

# SERIE EURO ATRIA



**Grupo Ayuso**  
Sistemas de Aluminio  
PVC y Cristal

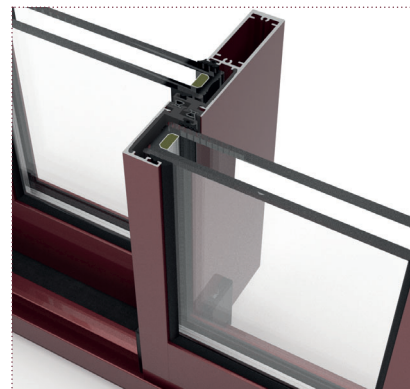
## CARACTERÍSTICAS

Carpintería corredera perimetral de 100mm, con rotura de puente térmico mediante pletinas de NORYL de 34mm en el cerco y 25mm en la hoja, además de la opción de cruce minimalista con 25mm de vista.

Valor de transmitancia térmica de hasta  $U_H=1,0$  W/m<sup>2</sup>K según dimensiones y modelo de vidrio instalado.

Peso máximo por hoja de hasta 250 Kg, dependiendo de los rodamientos seleccionados.

Cierre con sistema multipunto, rodamientos regulables, entre otras opciones.



## SECCIÓN

Cerco: 100 mm

Hoja: 46 mm

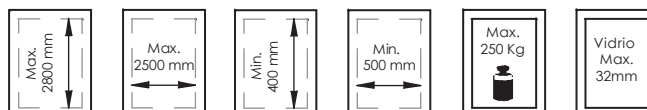
Acristalamiento Máximo: 32 mm

## CLASIFICACIÓN DEL ENSAYO

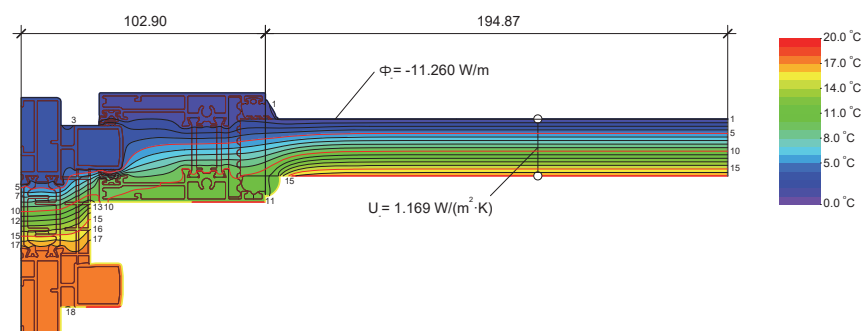


Ventana corredera de 2 hojas de 1500x2300 con cajón de persiana.  
Valores de ensayo con vidrio Climait 4/20/4

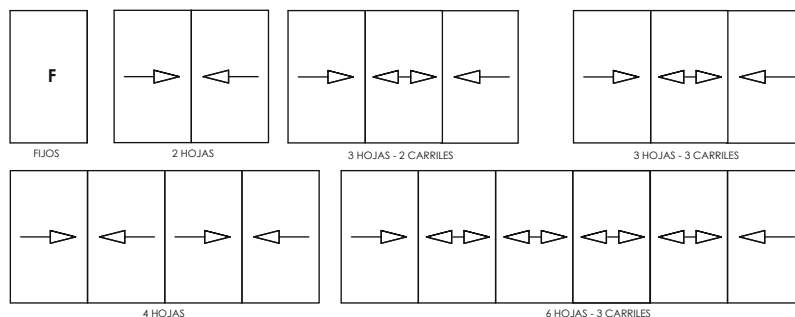
## DIMENSIONES RECOMENDADAS POR HOJA



## SIMULACIÓN TÉRMICA



## POSIBILIDADES DE APERTURA



Catálogo Web



INFORMACIÓN TÉCNICA.....	4
Descripción.....	4
Ensayos y transmitancia térmica. ....	5
Limite de empleo aconsejado Y Resistencia al Viento.....	7
Pesos máximo recomendados por hoja.....	9
PERFILES Y ACCESORIOS.....	10
Perfiles .....	10
Accesorios .....	13
Tabla de Acristalamiento .....	15
Unión de Cercos y Refuerzos.....	19
SECCIONES Y DESCUENTOS.....	22
Secciones Representativas .....	22
Ventana de 2 Hojas.....	26
Ventana de 3 Hojas.....	30
Ventana de 4 Hojas.....	32
Ventana de 6 Hojas.....	34
FABRICACIÓN.....	36
Mecanizados Cercos .....	36
Mecanizado Celdilla.....	42
Mecanizado Hojas.....	43
Mecanizado Cremonas.....	50
Montaje Celdillas .....	52
Montaje Coortavientos y taco central hojas minimalista.....	53
Selección herraje Multipunto .....	56
TABLA DE INERCIAS .....	61

## Descripcion

### Corredera perimetral con rotura de puente térmico.

- **CERCOS**

Cercos perimetrales con 100mm de sección. Rotura de puente térmico mediante dobles pletinas de NORYL de bajo coeficiente de transmisión térmica (aproximadamente 0,18 W/Km).

Incorporación de una "celdilla" de PVC situada entre carriles para mejorar la transmitancia térmica de la ventana.

Cercos tubulares para facilitar la salida de aguas. Los cercos se cortan a 45° y se unen mediante dos escuadras de tetón.

Opción de usar cerco con recoge-aguas interior incorporado, para evitar pérdidas de agua por condensación.

- **HOJAS**

Hoja perimetral con 46 mm de sección. Rotura de puente térmico mediante dobles pletinas de poliamida (poliamida 6.6 reforzada con 25% de fibra de vidrio) de bajo coeficiente de transmisión térmica (aproximadamente 0,23 W/Km).

La hoja se corta a 45° y se unen mediante una escuadra de tetón.

Cruce de hojas mediante el mismo perfil junto con un complemento de PVC para asegurar la transmitancia térmica. Se le añade posteriormente un tapeta de aluminio para mejorar su acabado final.

También disponemos de un cruce de hojas minimalista, con varias opciones de hojas de centros, todas ellas con una sección de aluminio vista de tan solo 25 mm.

- **ACRISTALAMIENTO**

Posibilidad de acristalar mediante juntas de EPDM. Admite vidrios de hasta 32mm.

- **RODAMIENTOS**

Rodamientos con carcasa de PVC para no interferir en la rotura térmica.

Posibilidad de elegir entre rodamientos 2 carros de ruedas regulables en función del peso de la hoja. Peso máximo de hasta 150Kg para rodamientos estandar y de 250Kg para rodamientos especiales, todos ellos regulables.

- **ÚTIL**

Disponibilidad de útil, para realizar el mecanizado de las escuadras (tanto en cercos como en hojas), los drenajes de los marcos, los mecanizados de las hojas centrales.

- **ACABADOS**

Anodizado, anodizado color, lacado color, acabado imitación madera mediante sublicromía, acabado imitación madera mediante "EZY"® madera (polvo sobre polvo, único en el mercado español).

Todos ellos con sus respectivos certificados de calidad (Seaside, Qualicoat, Asesan), para garantizar un acabado superficial excelente.

Balconera  
Corredera 2H  
1500 x 2300 mm  
Cajón de Persiana  
Climalit 4/20/4

Permeabilidad al Aire	Clase 3
Permeabilidad al Agua	Clase 6A
Resistencia al Viento	Clase C5
Prestaciones Térmicas	-
Prestaciones Acústicas	29 (-1;-3) dB

## Transmitancia térmica según Norma UNE-EN ISO 10077-2

Determinación de la transmitancia térmica mediante el método numérico según UNE-EN ISO 10077-1:2010.  
Cálculo válido para Europa.

VIDRIO $U_g$ W/m <sup>2</sup> K	2 H 1000x500 W/m <sup>2</sup> K	2 H 1230x1480 W/m <sup>2</sup> K	2 H 1500x2200 W/m <sup>2</sup> K	2 H 1500x2600 W/m <sup>2</sup> K	2 H 3000x2600 W/m <sup>2</sup> K	4 H 3000x2200 W/m <sup>2</sup> K	4 H 6000x2600 W/m <sup>2</sup> K
2,8	3,4	3,2	3,1	3,1	3,0	3,1	3,0
2,5	3,3	3,0	2,9	2,8	2,7	2,8	2,7
2,2	3,1	2,7	2,6	2,6	2,5	2,6	2,5
2,0	3,0	2,7	2,5	2,5	2,3	2,4	2,3
1,9	3,0	2,5	2,4	2,4	2,2	2,4	2,2
1,8	3,0	2,5	2,3	2,3	2,1	2,3	2,1
1,7	2,9	2,4	2,2	2,2	2,0	2,2	2,0
1,6	2,9	2,4	2,2	2,1	2,0	2,1	1,9
1,5	2,8	2,3	2,1	2,1	1,9	2,0	1,9
1,4	2,8	2,3	2,0	2,0	1,8	2,0	1,8
1,3	2,7	2,2	1,9	1,9	1,7	1,9	1,7
1,2	2,7	2,1	1,9	1,8	1,6	1,8	1,6
1,1	2,6	2,1	1,8	1,8	1,5	1,7	1,5
1,0	2,6	2,0	1,7	1,7	1,5	1,6	1,4
0,8	2,5	1,8	1,6	1,5	1,3	1,5	1,3
0,5	2,4	1,6	1,3	1,3	1,0	1,3	1,0

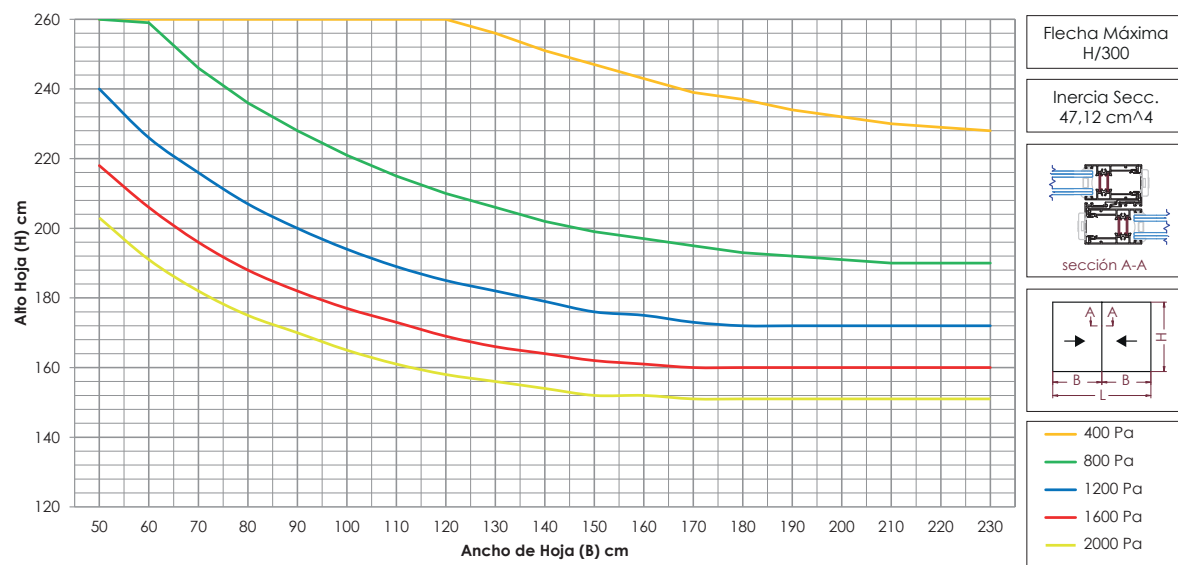
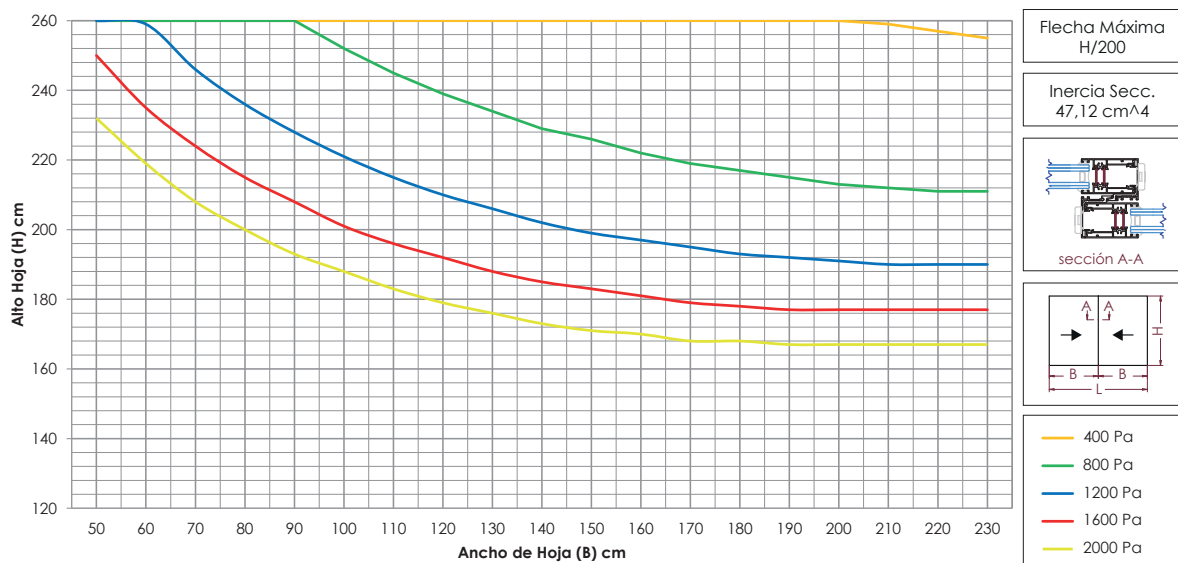
## Límite de Empleo Aconsejado y Resistencia al Viento

Dimensiones Máximas y Mínimas recomendadas por Hoja:

Alto Máximo	2400 mm	2800 mm
	Sin Refuerzo	Con Refuerzo
Peso Máximo	150 Kg	250 Kg
	Estandar	Hasta 250kg

Nota:

Las dimensiones máximas pueden estar limitadas por varios factores, como la inercia del perfil y el peso del vidrio. Consulta la siguiente tabla para determinar las dimensiones máximas aconsejadas por hoja:



Presión de Viento	400 Pa	800 Pa	1200 Pa	1600 Pa	2000 Pa
Flecha Max (H/200)	Clase B1	Clase B2	Clase B3	Clase B4	Clase B5
Flecha Max (H/300)	Clase C1	Clase C2	Clase C3	Clase C4	Clase C5

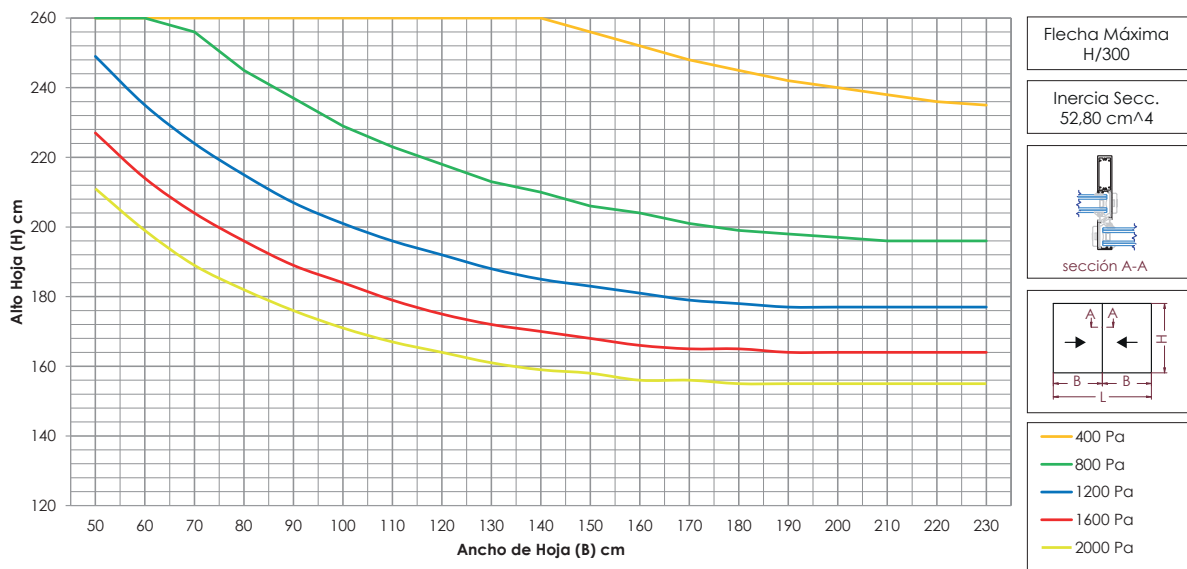
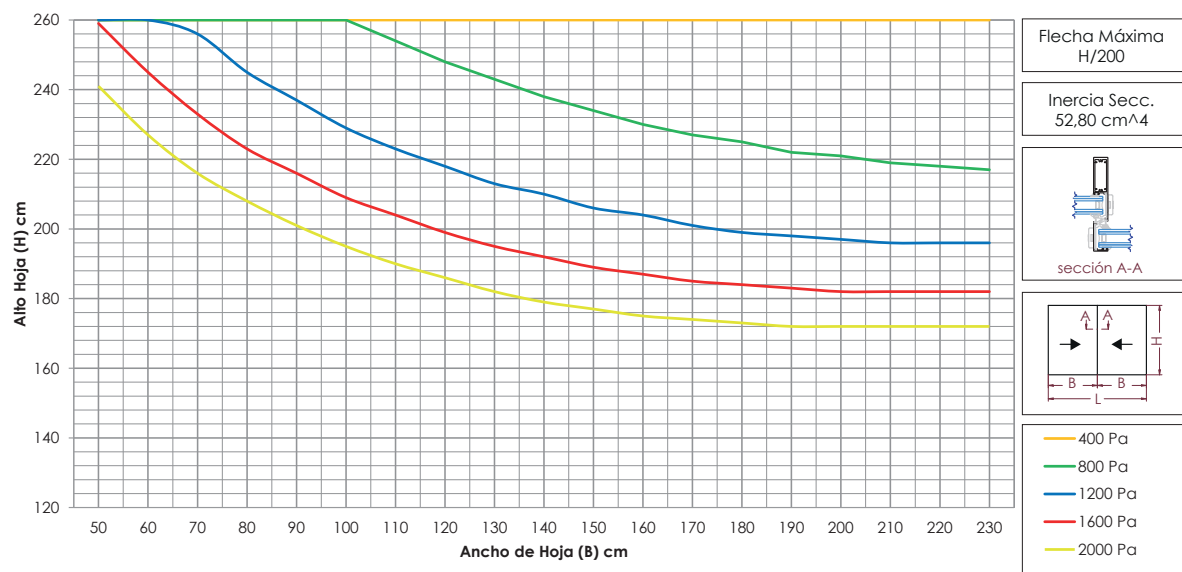
## Resistencia al Viento

Dimensiones Máximas y Mínimas recomendadas por Hoja:

Alto Máximo	2800 mm	
	<i>Sin Refuerzo</i>	
Peso Máximo	150 Kg	250 Kg
	<i>Estandar</i>	<i>Hasta 250kg</i>

**Nota:**

Las dimensiones máximas pueden estar limitadas por varios factores, como la inercia del perfil y el peso del vidrio. Consulta la siguiente tabla para determinar las dimensiones máximas aconsejadas por hoja:



Presión de Viento	400 Pa	800 Pa	1200 Pa	1600 Pa	2000 Pa
Flecha Max (H/200)	Clase B1	Clase B2	Clase B3	Clase B4	Clase B5
Flecha Max (H/300)	Clase C1	Clase C2	Clase C3	Clase C4	Clase C5



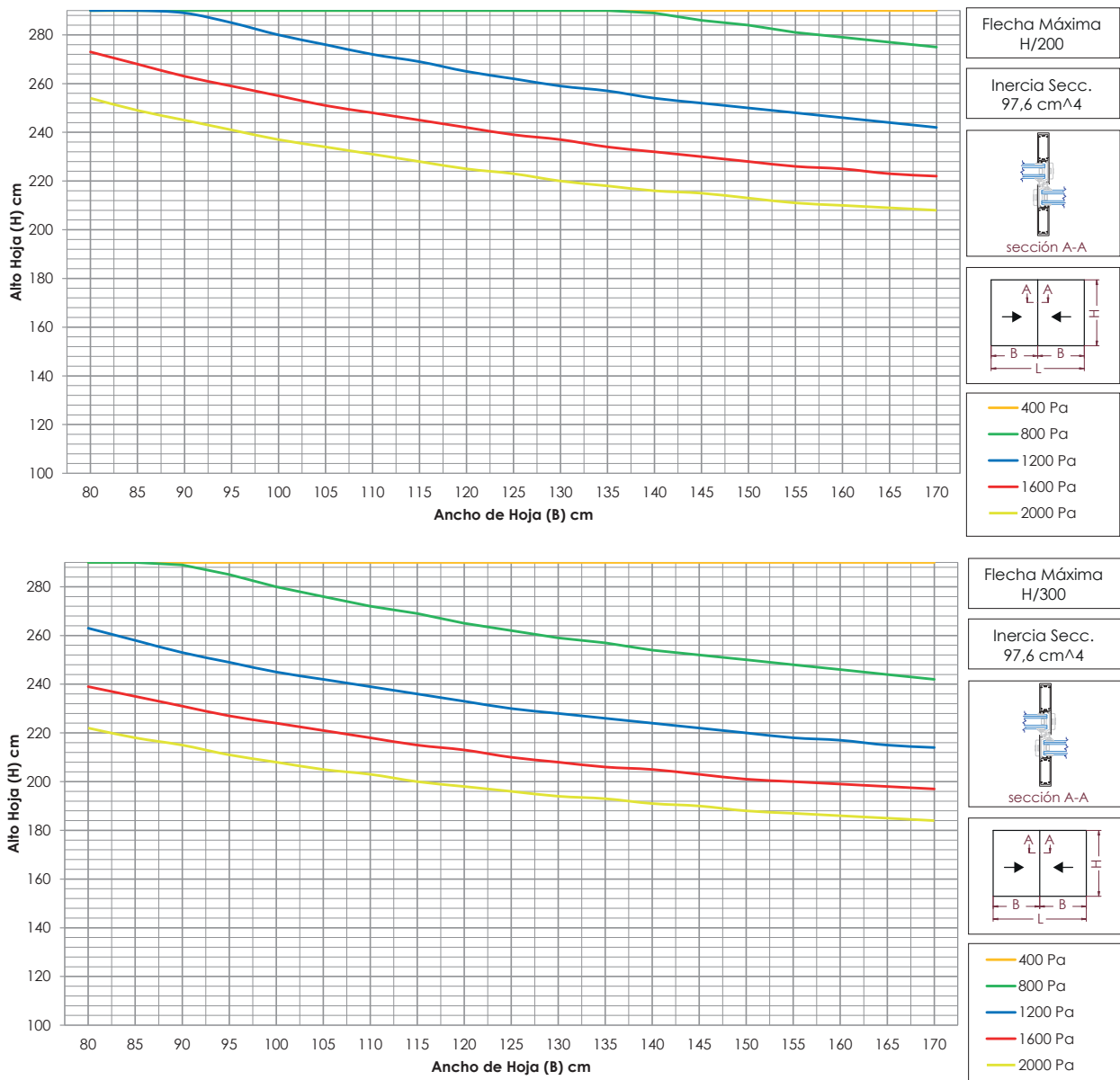
## Límite de Empleo Aconsejado y Resistencia al Viento

Dimensiones Máximas y Mínimas recomendadas por Hoja:

Alto Máximo	2400 mm <i>Sin Refuerzo</i>	2800 mm <i>Con Refuerzo</i>
Peso Máximo	150 Kg <i>Estandar</i>	250 Kg <i>Hasta 250kg</i>

Nota:

Las dimensiones máximas pueden estar limitadas por varios factores, como la inercia del perfil y el peso del vidrio. Consulta la siguiente tabla para determinar las dimensiones máximas aconsejadas por hoja:



Presión de Viento	400 Pa	800 Pa	1200 Pa	1600 Pa	2000 Pa
Flecha Max (H/200)	Clase B1	Clase B2	Clase B3	Clase B4	Clase B5
Flecha Max (H/300)	Clase C1	Clase C2	Clase C3	Clase C4	Clase C5

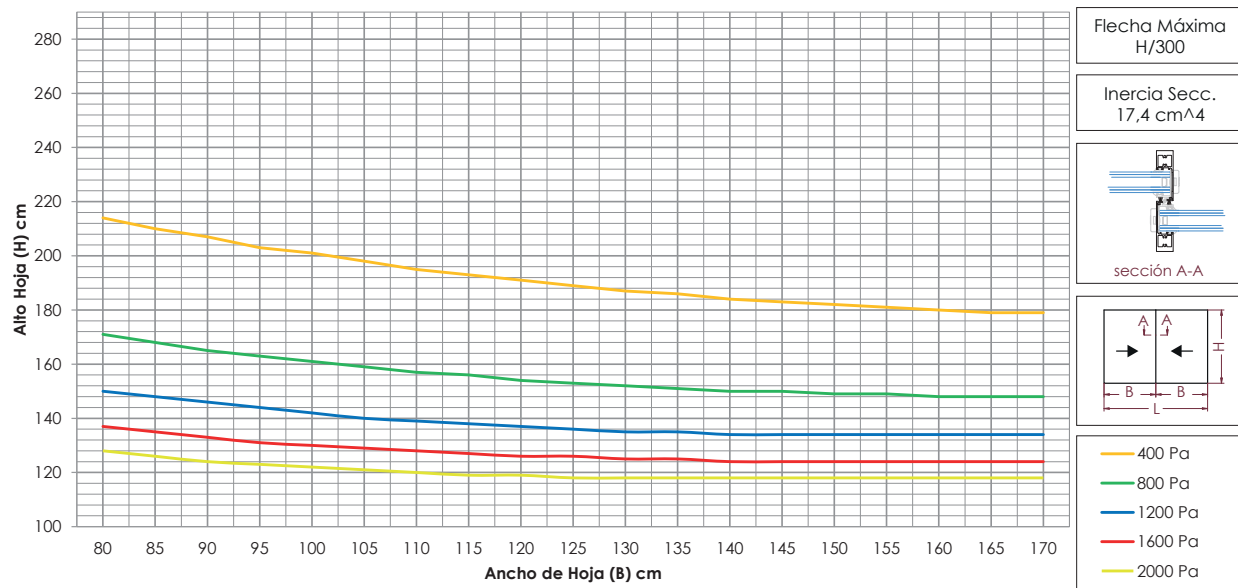
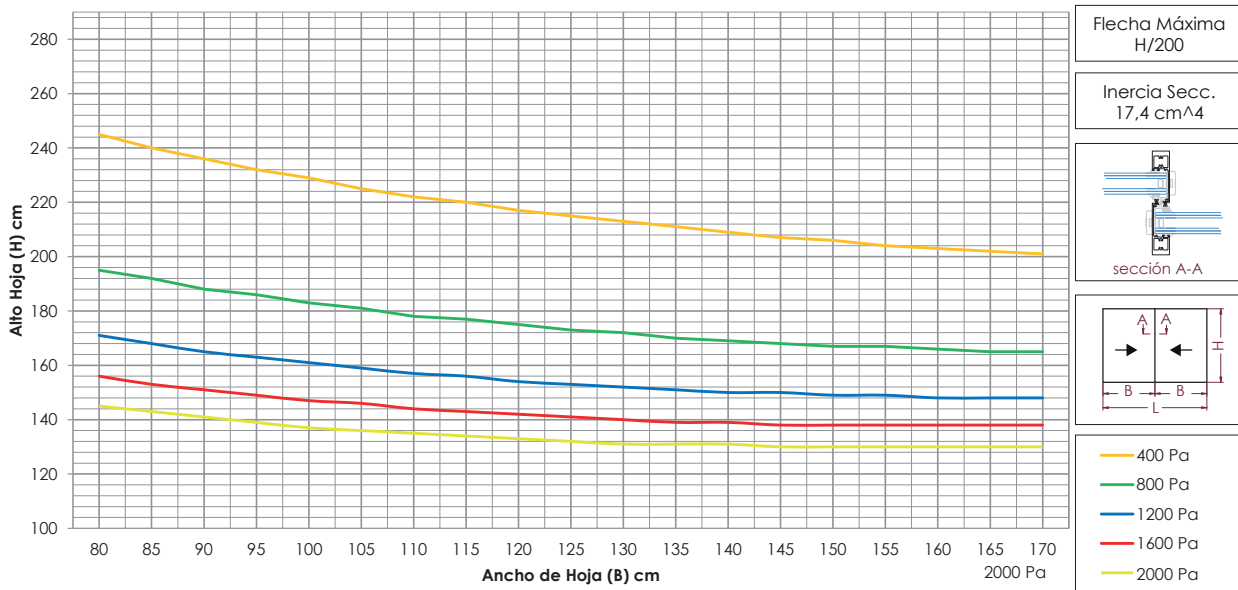
## Límite de Empleo Aconsejado y Resistencia al Viento

Dimensiones Máximas y Mínimas recomendadas por Hoja:

Alto Máximo	2400 mm <i>Sin Refuerzo</i>	2800 mm <i>Con Refuerzo</i>
Peso Máximo	150 Kg <i>Estandar</i>	250 Kg <i>Hasta 250kg</i>

Nota:

Las dimensiones máximas pueden estar limitadas por varios factores, como la inercia del perfil y el peso del vidrio. Consulta la siguiente tabla para determinar las dimensiones máximas aconsejadas por hoja:



Presión de Viento	400 Pa	800 Pa	1200 Pa	1600 Pa	2000 Pa
Flecha Max (H/200)	Clase B1	Clase B2	Clase B3	Clase B4	Clase B5
Flecha Max (H/300)	Clase C1	Clase C2	Clase C3	Clase C4	Clase C5

## Pesos máximos soportados por las ruedas

Propiedades del Rodamiento Ref. 0653 ó 0653-75 :

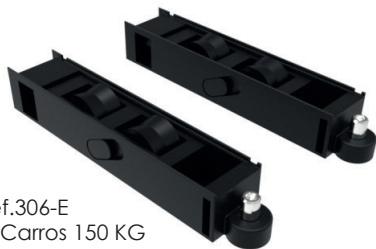
- Material: Acero F-212
- Tratamiento: Carbonitrurado capa 0,2mm
- Dureza: 58-62 HRC
- Acabado: Zincado bicromatado
- Revestimiento: Nylon 6/6 30% fibra de vidrio negro
- Bolas: 14 bolas 1/8 al carbono
- Peso soportado: En función de la versión.

Carcasa regulable Ref. 0306-E:

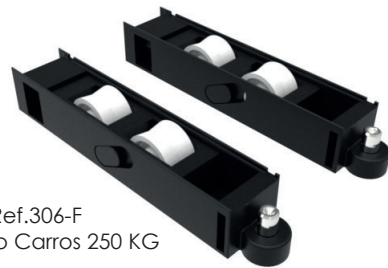
- Carcasa con dos rodamientos NEGROS. Peso máximo por hoja con dos carcasas regulables de 150Kg.

Carcasa regulable Ref. 0306-F:

- Carcasa con dos rodamientos BLANCOS. Peso máximo por hoja con dos carcasas regulables de 250Kg.



Ref.306-E  
Conjunto Carros 150 KG



Ref.306-F  
Conjunto Carros 250 KG

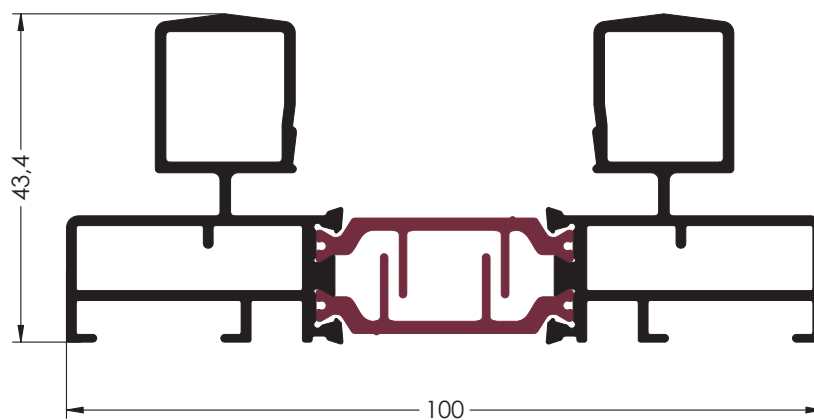
### CARROS DE 150 KG POR HOJA

ALTO	2600	30	24	20	17	15	13	12	11
	2500	31	25	21	18	16	14	13	12
	2400	32	26	22	19	17	15	13	12
	2300	32	27	23	20	17	15	14	13
	2200	32	29	24	21	18	16	15	13
	2100	32	30	25	22	19	17	15	14
	2000	32	32	27	23	20	18	16	15
	1900	32	32	28	24	21	19	17	16
	1800	32	32	30	26	23	20	18	17
	1700	32	32	32	27	24	21	19	18
	1600	32	32	32	29	26	23	21	19
	1500	32	32	32	32	28	25	22	20
	1400	32	32	32	32	30	27	24	22
	1300	32	32	32	32	32	29	26	24
	1200	32	32	32	32	32	32	29	26
	1100	32	32	32	32	32	32	32	29
	1000	32	32	32	32	32	32	32	32
	1000	1200	1400	1600	1800	2000	2200	2400	
	ANCHO								

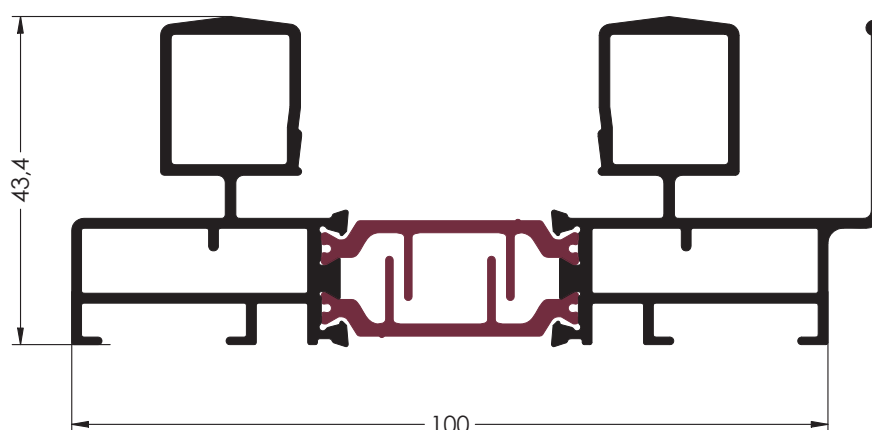
### CARROS DE 250 KG POR HOJA

ALTO	2600	32	32	32	29	25	22	20	18
	2500	32	32	32	30	26	23	21	19
	2400	32	32	32	31	28	25	22	20
	2300	32	32	32	32	29	26	23	21
	2200	32	32	32	32	30	27	24	22
	2100	32	32	32	32	32	28	26	23
	2000	32	32	32	32	32	30	27	25
	1900	32	32	32	32	32	32	28	26
	1800	32	32	32	32	32	32	30	28
	1700	32	32	32	32	32	32	32	29
	1600	32	32	32	32	32	32	32	31
	1500	32	32	32	32	32	32	32	32
	1400	32	32	32	32	32	32	32	32
	1300	32	32	32	32	32	32	32	32
	1200	32	32	32	32	32	32	32	32
	1100	32	32	32	32	32	32	32	32
	1000	32	32	32	32	32	32	32	32
	1000	1200	1400	1600	1800	2000	2200	2400	
	ANCHO								

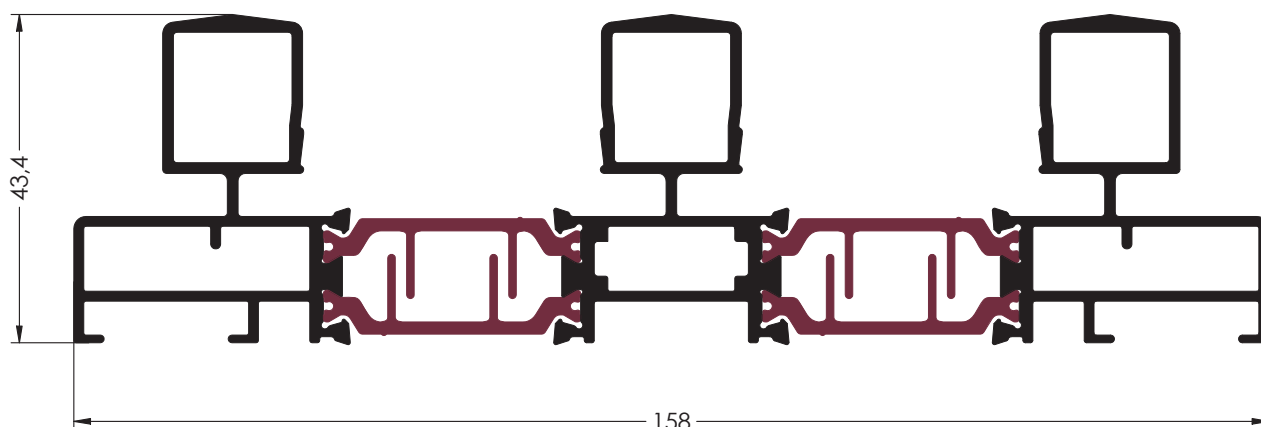
Perfiles



Ref. 9040  
CERCO 2 CARRILES

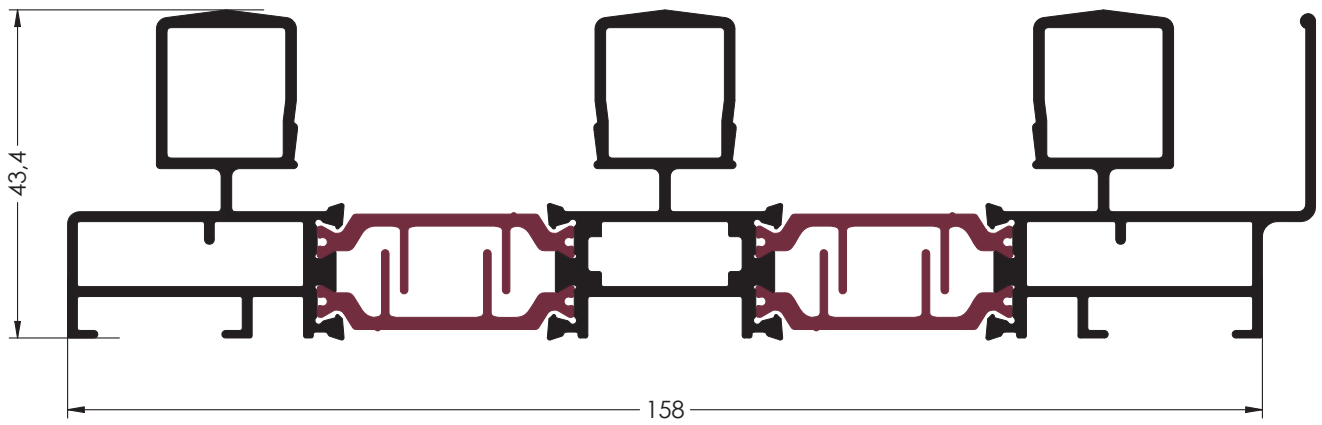


Ref. 9041  
CERCO 2 CARRILES  
CONDENSACIÓN



158  
Ref. 9042  
CERCO 3 CARRILES

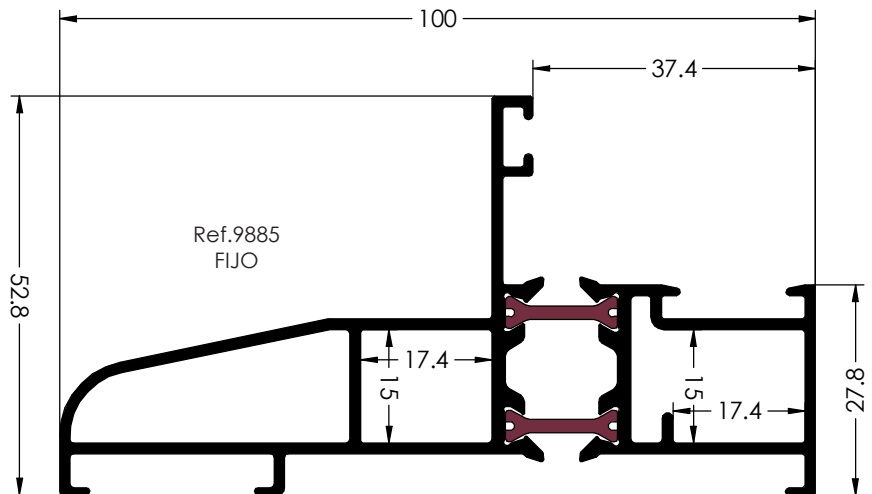
Perfiles



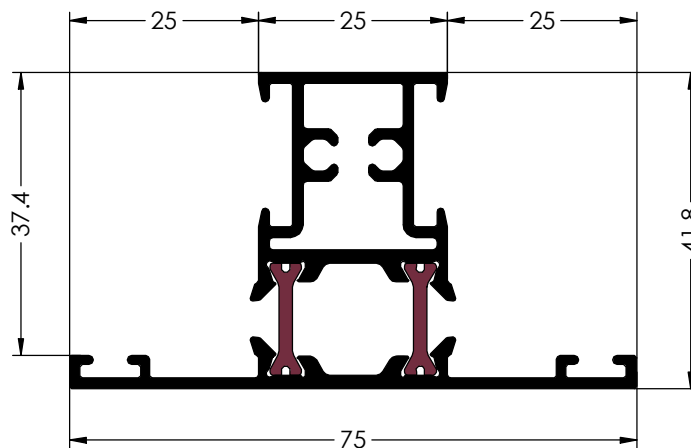
Ref. 9043  
CERCO 3 CARRILES  
CONDENSACIÓN



Ref. 1715A  
UNIÓN DE CERCOS

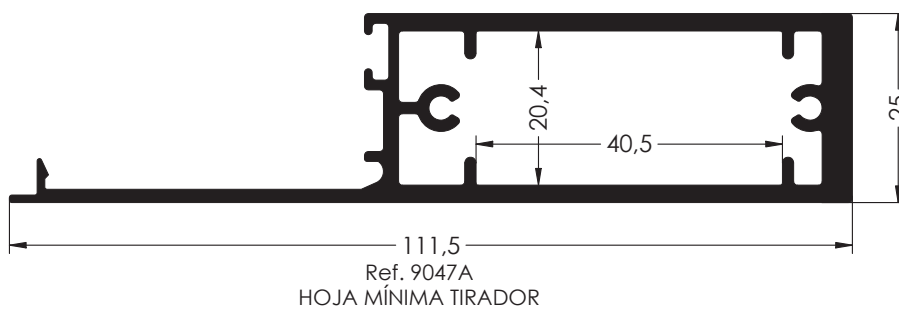
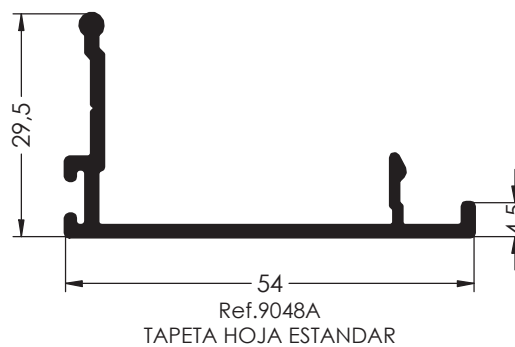
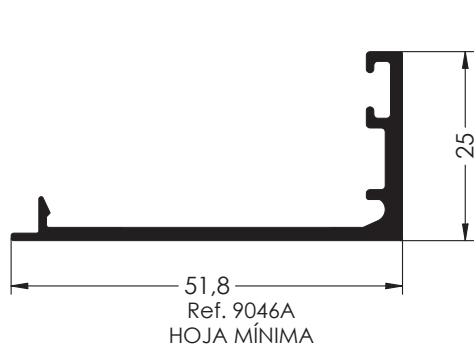
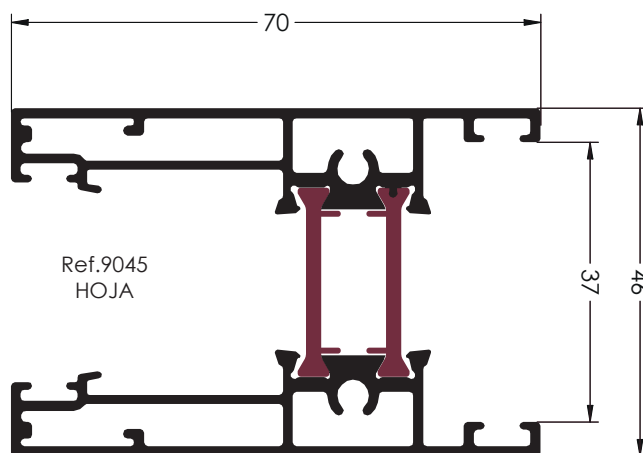


Ref. 9885  
FIJO

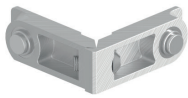


Ref. 9886  
PILASTRA

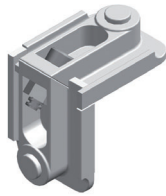
Perfiles



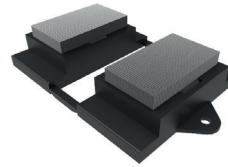
Accesorios



Ref. 0138  
Escuadra Tetón  
Cámara 16x8



Ref. 0263  
Escuadra Tetón  
Cámara 30x15



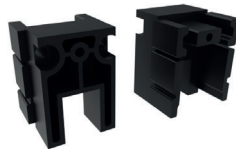
Ref. 0306-A  
Coortavientos



Ref. 0306-B  
Conjunto Tapones  
Recogeaguas



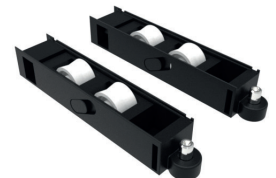
Ref. 0306-C  
Conjunto Tapones  
Hoja de Centros



Ref. 0306-D  
Conjunto Taco Unión  
Hoja de Centros



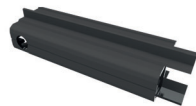
Ref. 306-E  
Conjunto Carros 150 KG



Ref. 306-F  
Conjunto Carros 250 KG



Ref. Plantilla cerraderos  
0306-G



Ref. 0306-H  
Tapón 4 hojas (Ud)



Ref. 0306-I  
Tapa tirador (pareja)



Ref. 0401  
Felpudo Tri-Fin 7x7  
(100m)



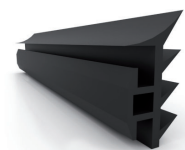
Ref. 0405  
Felpudo Tri-Fin 7x9  
(100m)



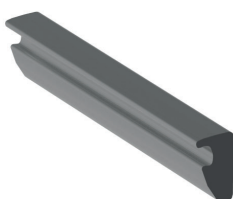
Ref. 0447 \*  
Goma Tricomponente



Ref. 0450-3  
Goma Acristalar Exterior  
(100m) 3mm



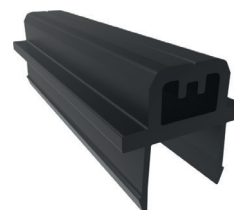
Ref. 0450-5  
Goma Acristalar Exterior  
(100m) 5mm



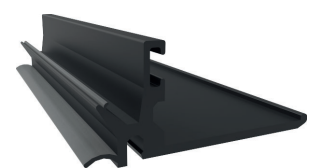
Ref. 0466-(2/3/4/5/6)  
Goma Acristalar Interior  
(100m)



Ref. 9040-P  
Celdilla



Ref. 9045-P  
Perfil 4H



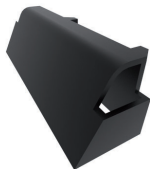
Ref. 9046-P  
PVC Hoja Centros

\* Fuera de stock. Consultar disponibilidad.

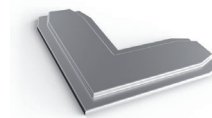
## Accesorios



Ref. 9048-P  
PVC Hoja Centros



Ref. 0613-A  
Tapa Salida de Aguas



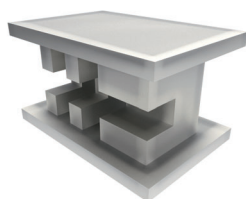
Ref. 0665  
Escuadra de Alineación



Ref. 0663-R\*  
Manilla Exterior Canal 16



Ref. 0680-A  
Cierre Embutido de Pulsador



Ref. 1074  
Útil Serie Atria

\* Fuera de stock. Consultar disponibilidad.

### ACCESORIOS PARA EL CIERRE MULTIPUNTO CON MANILLA



Ref.- 0302-MD  
Manilla Acodada Dcha (Ventana)



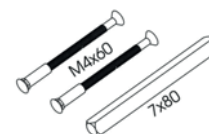
Ref.- 0302-MI  
Manilla Acodada Izqda (Ventana)



Ref.- 0302-MPD  
Manilla Acodada Dcha (Balconera)



Ref.- 0302-MPI  
Manilla Acodada Izqda (Balconera)



Ref.- 0302-N  
Kit para manilla doble (0302-MP)

FALLEBAS para Cierre Perimetral		
REFERENCIA	DESCRIPCIÓN	RANGO DE APLICACIÓN
0302-F7S0600	Falleba 0600 D7.5 con antielevación	600 - 1000
0302-F7S1000	Falleba 1000 D7.5 con antielevación	1001 - 1800
0302-F7S1800	Falleba 1800 D7.5 con antielevación	1801 - 2200
0302-FC0600	Falleba Cerrable 0600 D15.5	600 - 1600
0302-FC1600	Falleba Cerrable 1600 D15.5	1601 - 2200

Otros Accesorios para el Cierre Perimetral	
REFERENCIA	DESCRIPCIÓN
W1260918	Rosetón Cilindro (9016 Blanco)
W1260828	Cilindro ECO/ME 30/30
0302-CSF	Cerradero de Seguridad Fresado
0302-CF	Cerradero Fresado
0302-A	Adaptador de Falleba

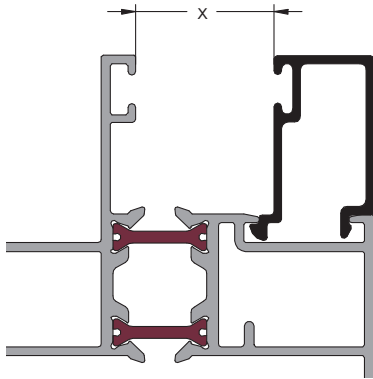
\* Para balconeras con altura superior a 1600mm se recomienda instalar las ref. 0302-MPD y 0302-MPI.

\*\* El kit para manilla doble Ref.- 0302-N es sólo compatible con las manillas 0302-MPD y 0302-MPI.

\*\*\* El Rosetón y el Cilindro son para la Falleba Cerrable. Consulta los acabados disponibles para el Rosetón y Manillas.



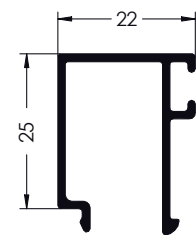
Tabla de Acristalamientos



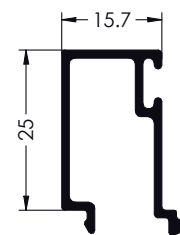
Calculo válido para las siguientes referencias:

1810 / 1806 / 1807

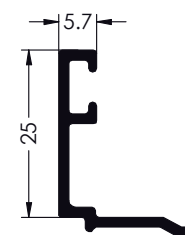
		Junquillos		
Goma Exterior	Goma Interior	1810	1806	1807
0450 - 3 (3 mm)	0466-2 (2 mm)	10	17	27
	0466-3 (3 mm)	9	16	26
	0466-4 (4 mm)	8	15	25
	0466-5 (5 mm)	7	14	24
	0466-6 (6 mm)	6	13	23
0450 - 5 (5 mm)	0466-2 (2 mm)	8	15	25
	0466-3 (3 mm)	7	14	24
	0466-4 (4 mm)	6	13	23
	0466-5 (5 mm)	5	12	22
	0466-6 (6 mm)	4	11	21



Ref.1810  
Junquillo Recto 22mm  
Galce 25mm



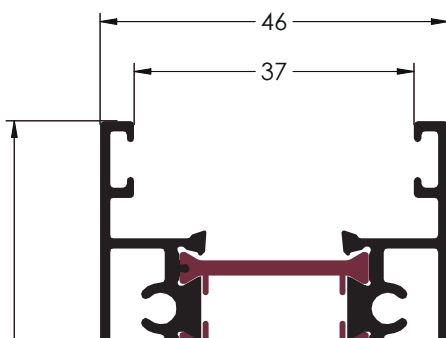
Ref.1806  
Junquillo Recto 15,7mm  
Galce 25mm



Ref.1807  
Junquillo Recto 5,7mm  
Galce 25mm

En esta tabla se muestra el espesor de la composición de vidrio en mm para las gomas (exterior e interior) y el junquillo seleccionado.

Tabla de Acristalamientos

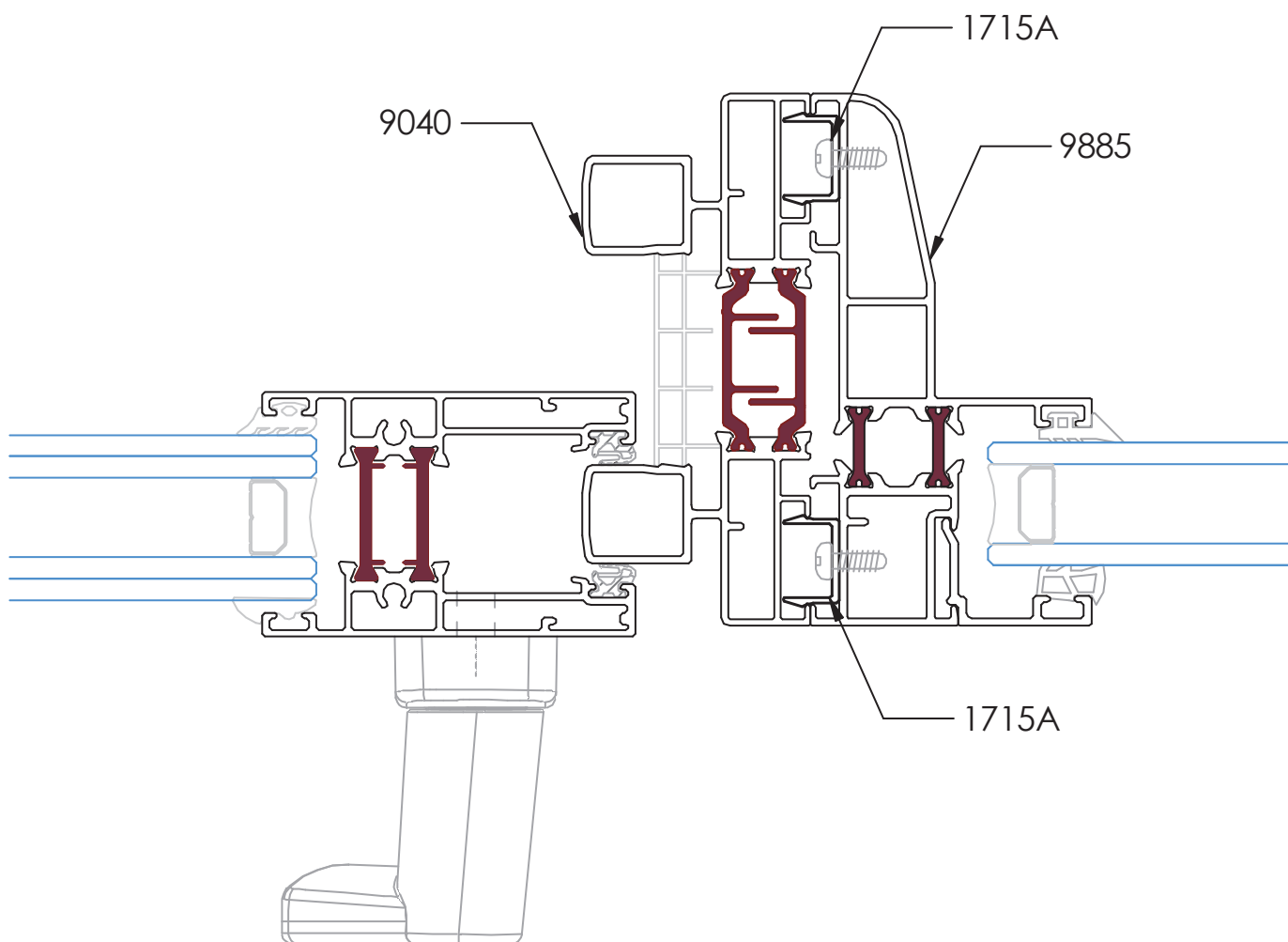


Goma Exterior	Goma Interior	Espesor vidrio
0450 - 3 (3 mm)	0466-2 (2 mm)	32
	0466-3 (3 mm)	31
	0466-4 (4 mm)	30
	0466-5 (5 mm)	29
	0466-6 (6 mm)	28
0450 - 5 (5 mm)	0466-2 (2 mm)	30
	0466-3 (3 mm)	29
	0466-4 (4 mm)	28
	0466-5 (5 mm)	27
	0466-6 (6 mm)	26

En esta tabla se muestra el espesor de la composición de vidrio en mm para las gomas (exterior e interior).

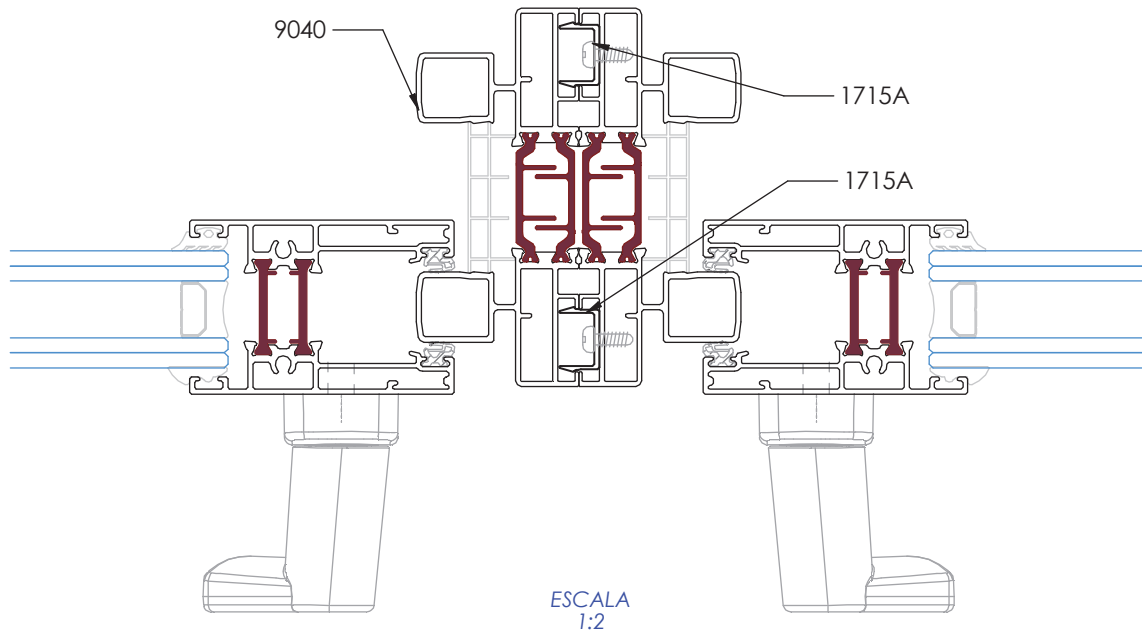
La lista de acristalamientos es la misma para todas las hojas de la serie.

### UNIÓN CERCO CON CERCO FIJO

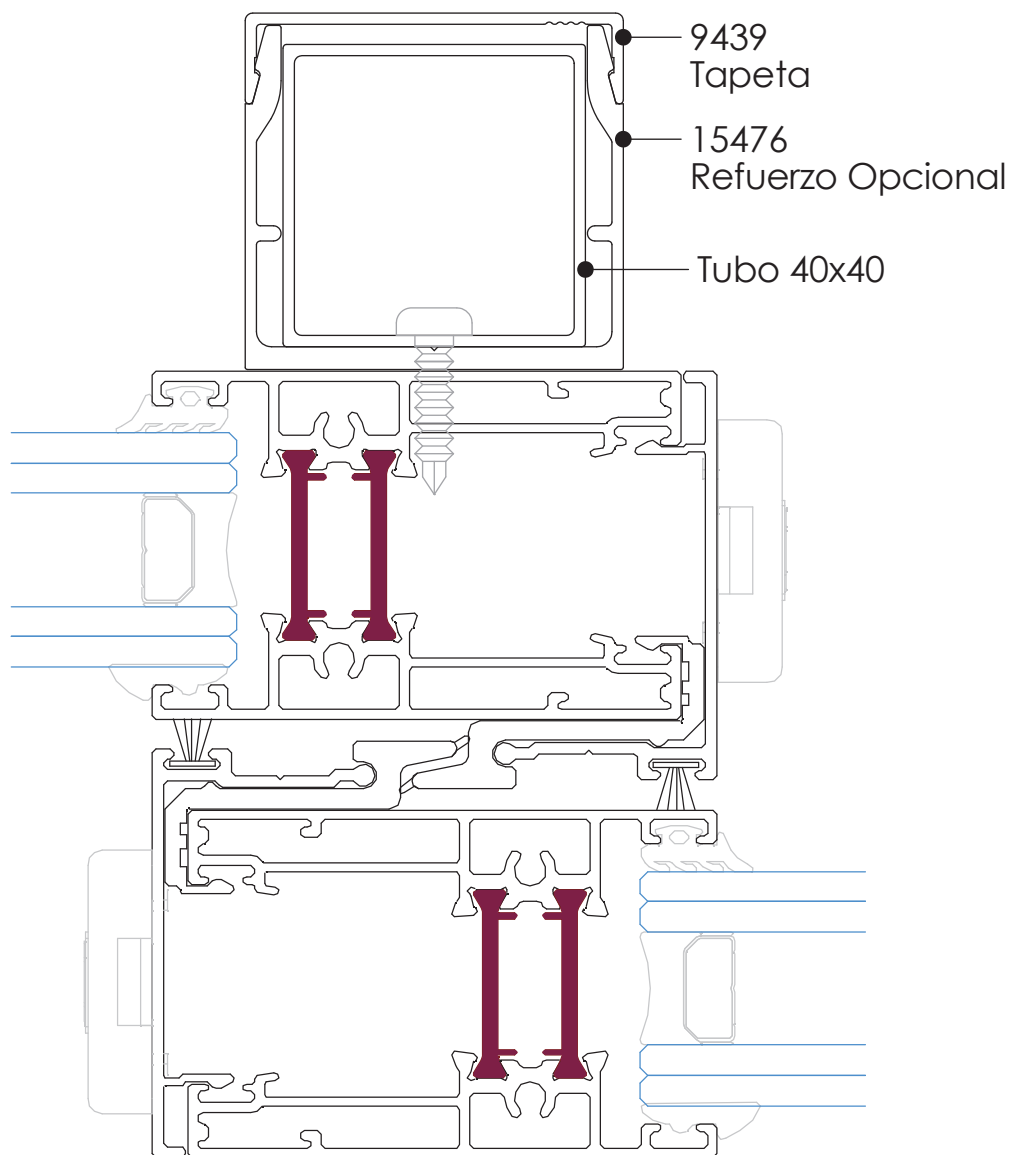


Unión de Cercos

**UNIÓN CERCO CON CERCO**

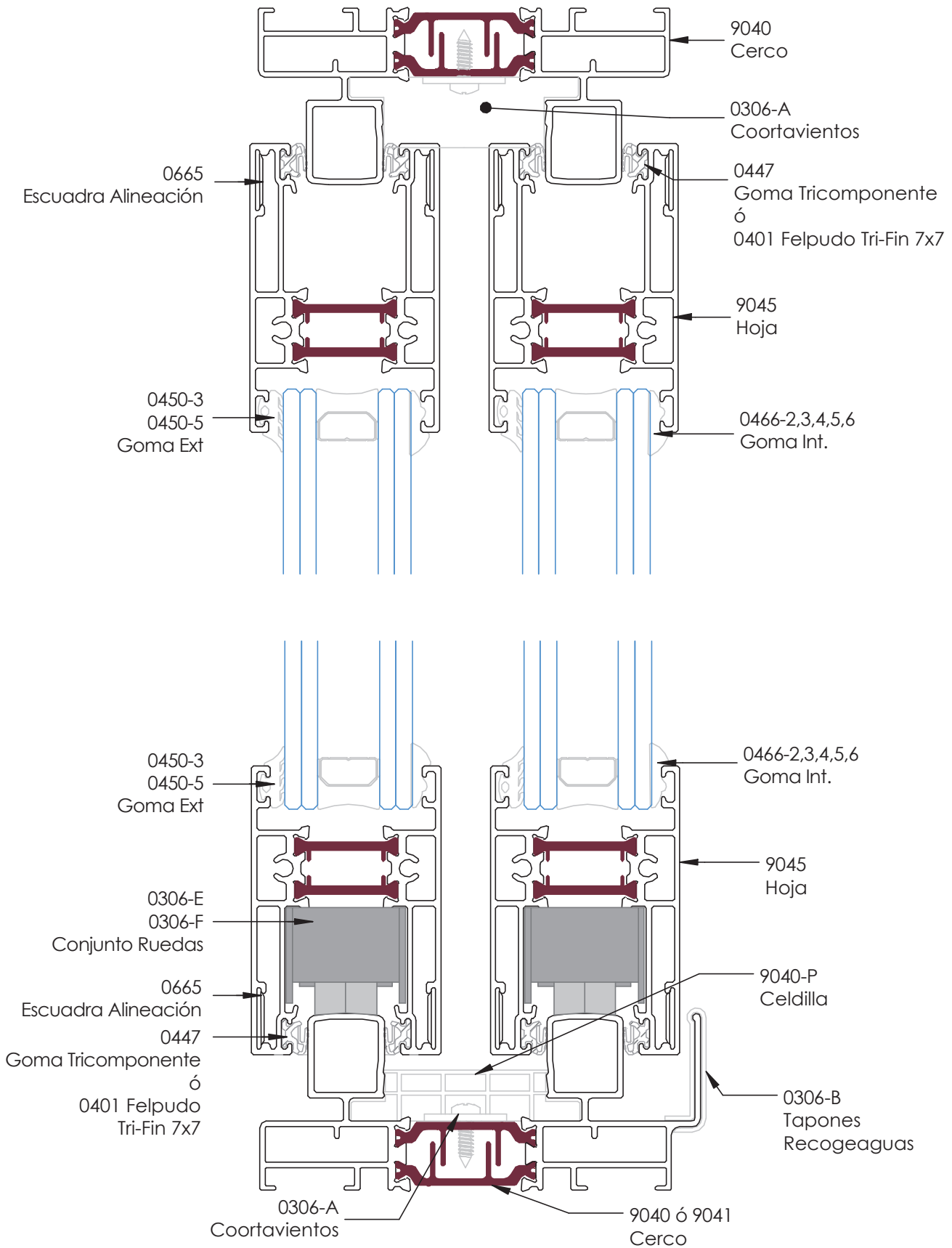


Perfil Refuerzo

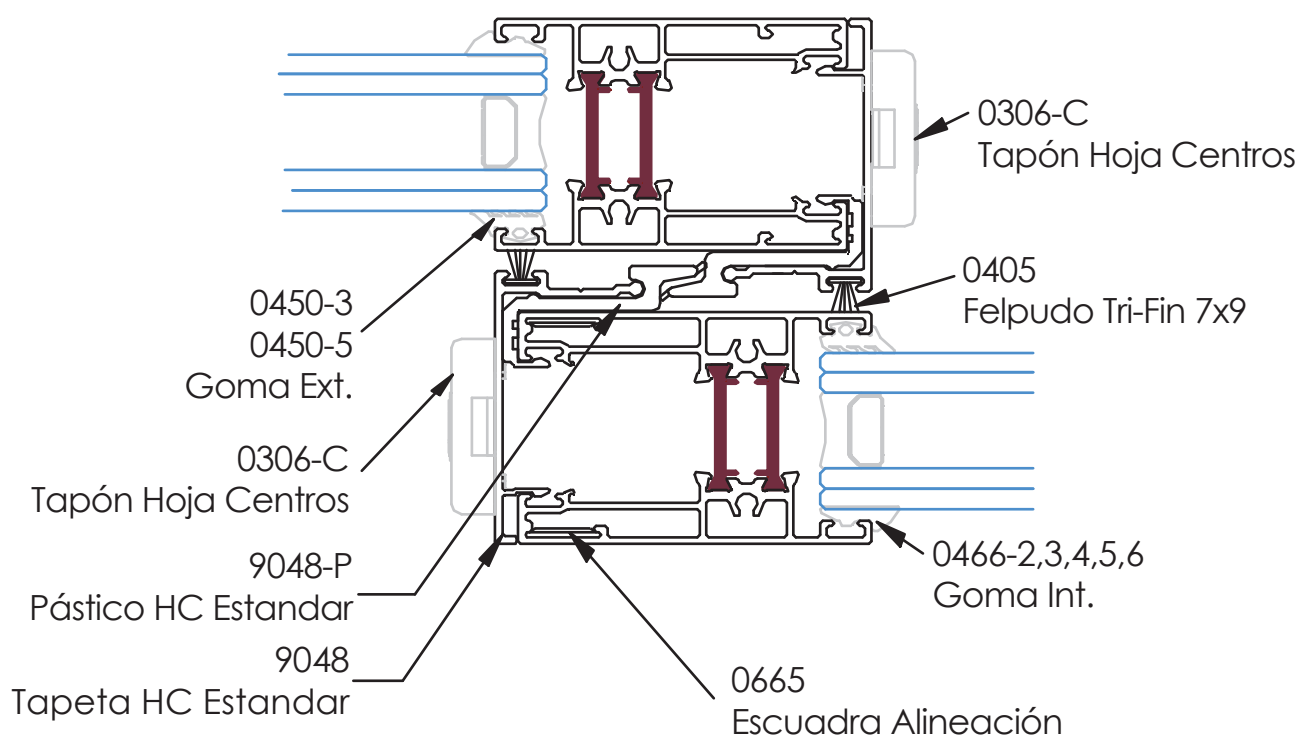
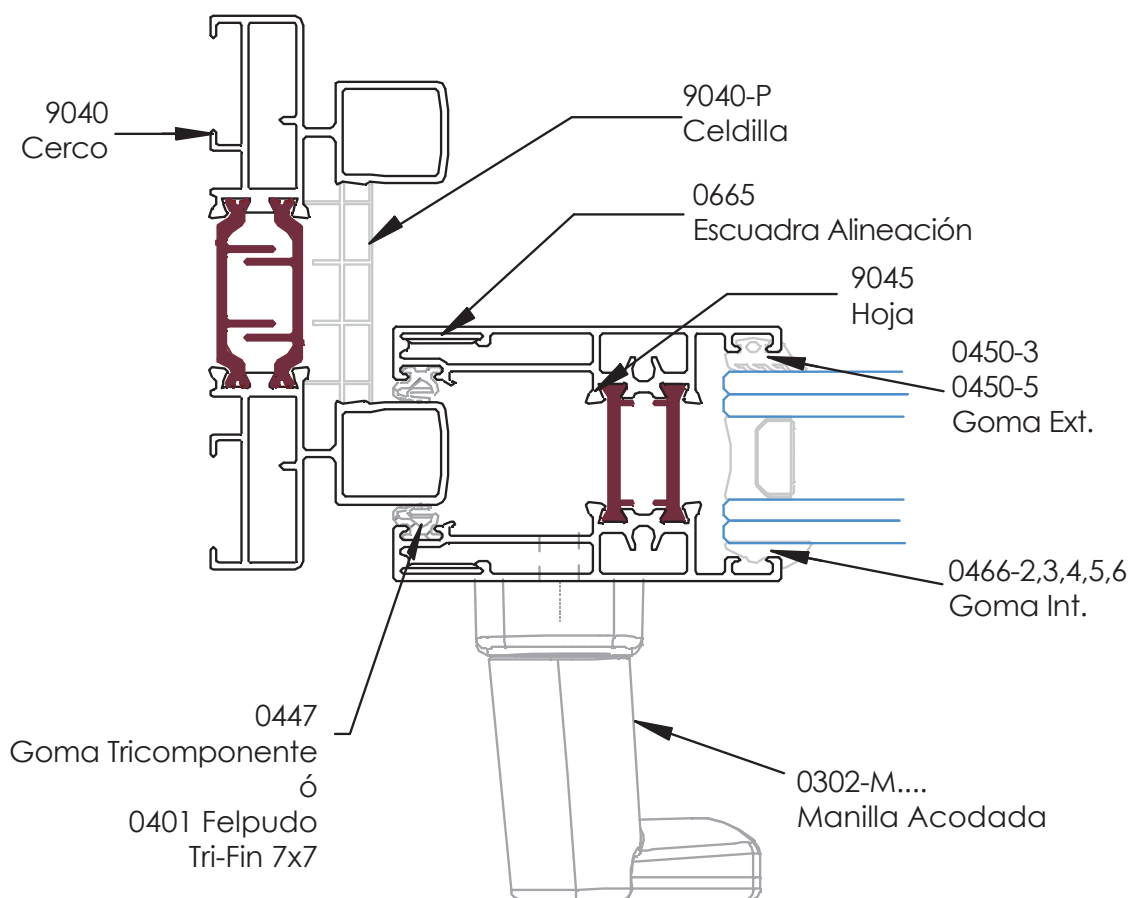


DESCRIPCIÓN DE LA SECCIÓN	INERCIA $I_x$ (cm <sup>4</sup> )
Refuerzo 1 lado - Tubo 40x40x1,5 (Ref. 2006)	152
Refuerzo 2 lados - Tubo 40x40x1,5 (Ref. 2006)	251,62

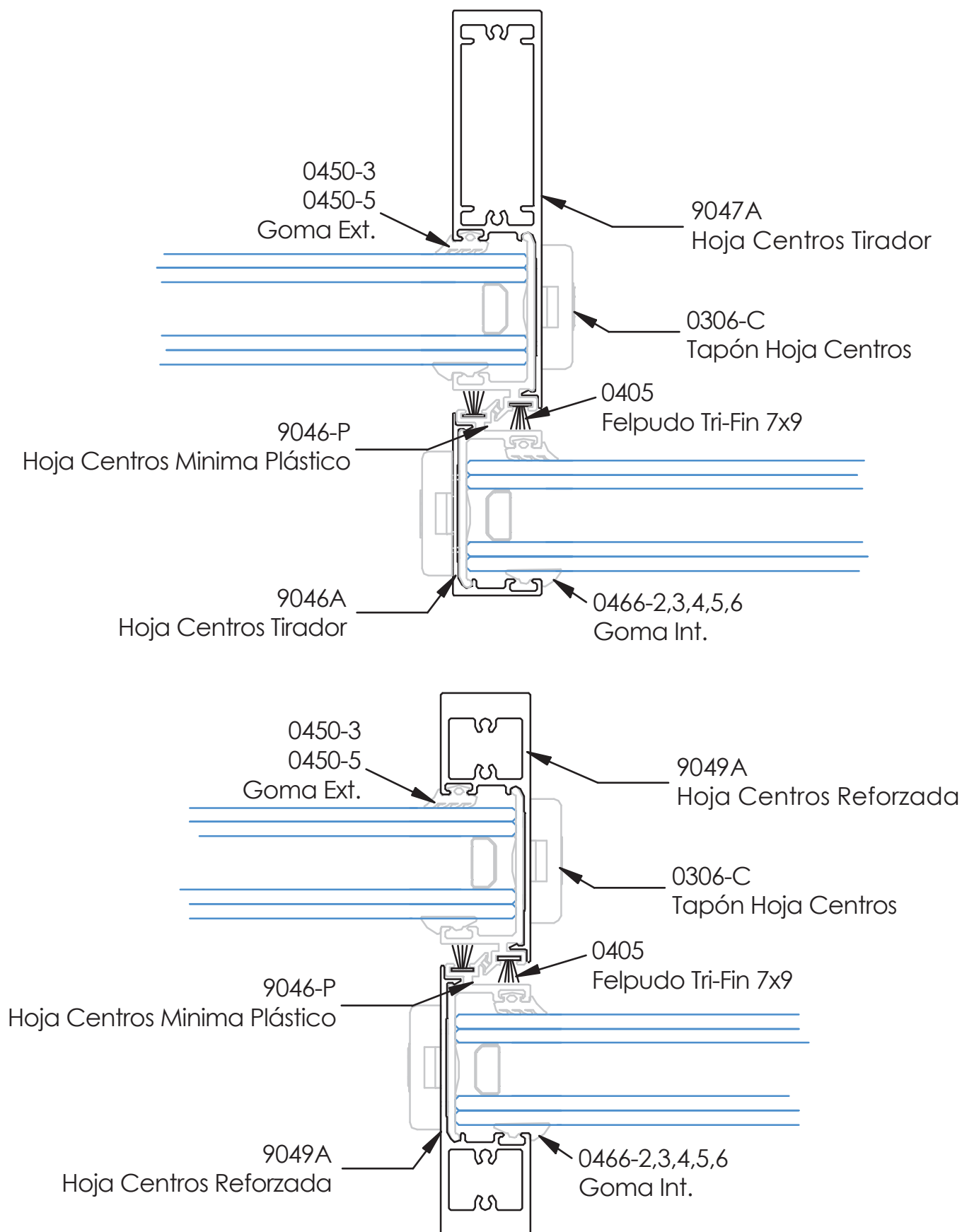
Detalle Superior e Inferior. 2 Hojas Correderas



Detalle Lateral y Detalle Cruce Hojas Perimetrales

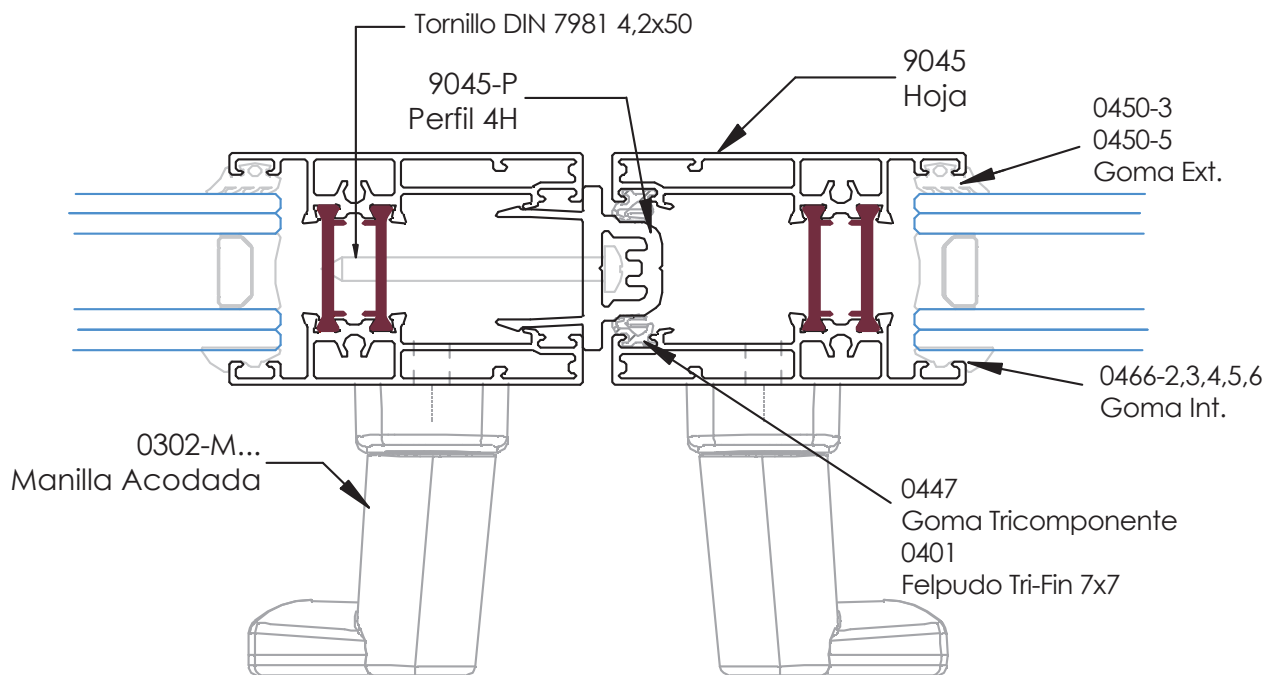


Detalle Hoja Centros. 2 Hojas Correderas Cruce Mínimo

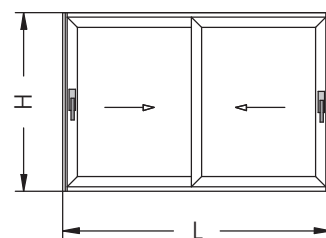
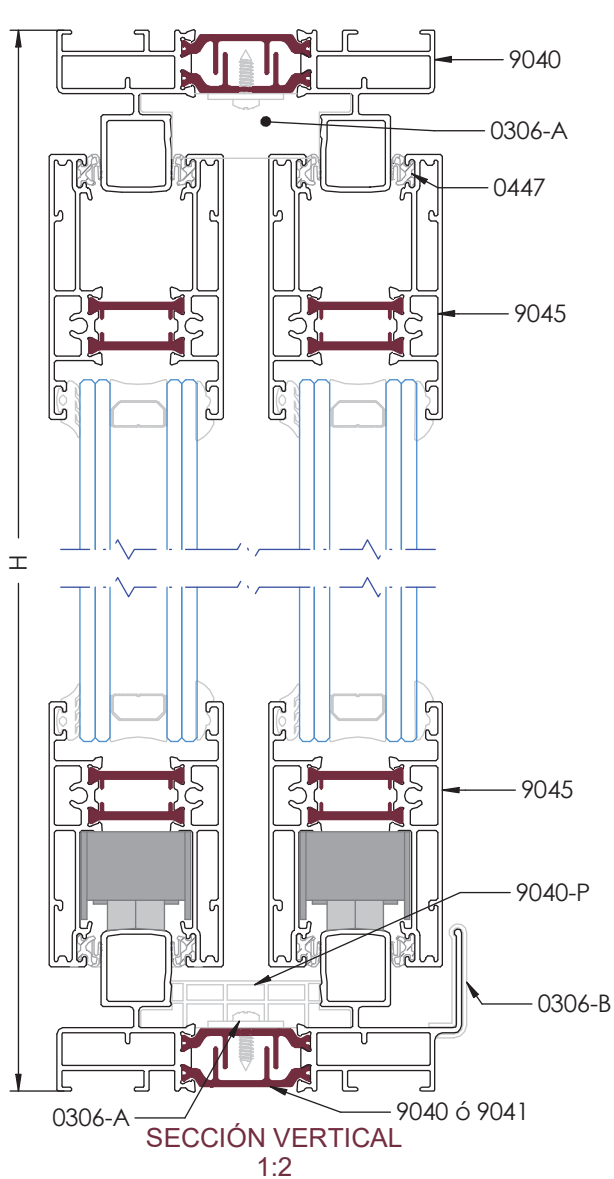




Detalle 4 Hojas



Ventana Corredera de 2 Hojas - Hoja Normal

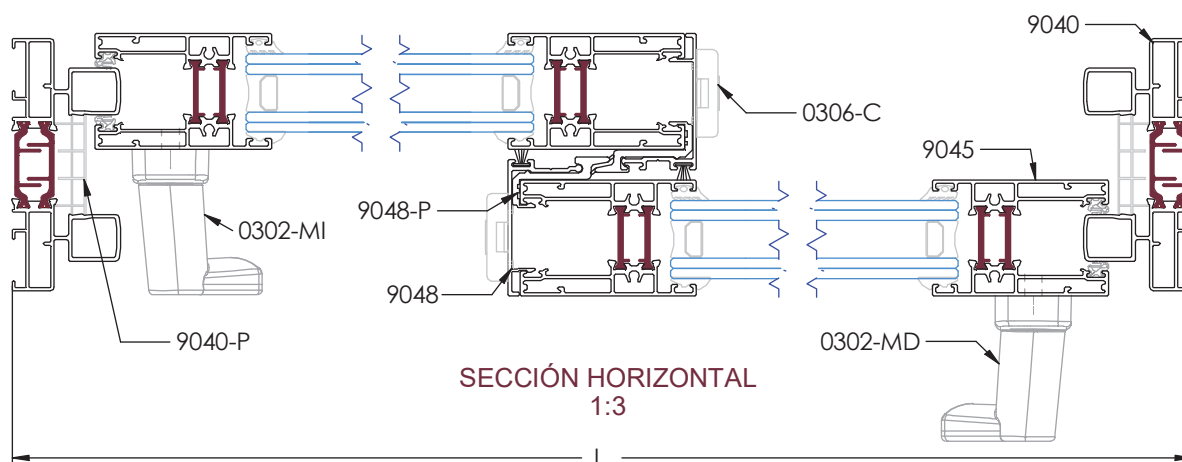


Desglose:

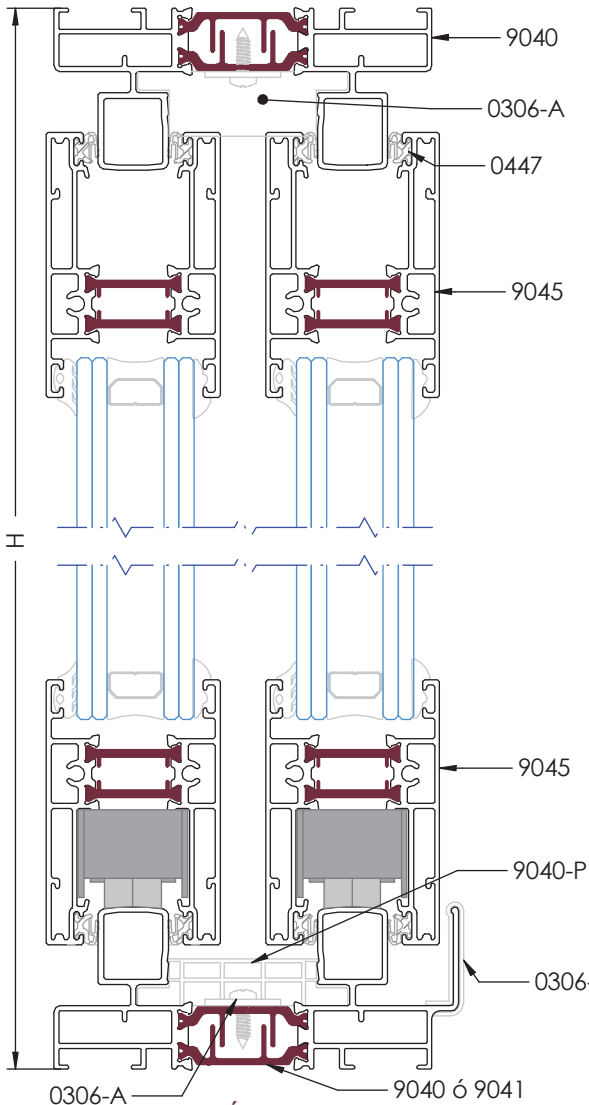
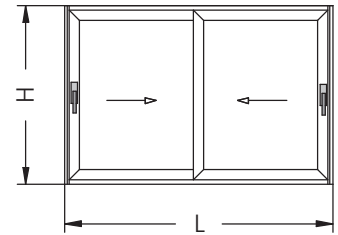
REF	DESCRIPCIÓN	UND.	H/V	CORTE	CORTE mm
9040	CERCO	1	H	45°	L
		2	V		H
9040 ó 9041	CERCO INFERIOR	1	H	45°	L
9040-P	CELDILLA CERCO	2	H	90°	(L - 108)/2
		2	V	90°	H - 46
9045	HOJA	4	H	45°	(L - 2)/2
		4	V	45°	H - 66
9048	TAPETA HOJA CENTROS	2	V	90°	H - 66
9048-P	COMPLEMENTO PVC HOJA CENTROS	2	V	90°	H - 66
0447	GOMA TRICOMPONENTE	8	H		hoja H
0401	FELPUDO TRI-FIN 7x7	4	V		hoja V
0405	FELPUDO TRI-FIN 7x9	2	V		hoja V
0466-2/3/4/5/6	GOMA PARA ACRISTALAR INTERIOR	2	H	45°	Elegir una opción
		2	V		
0450-3	GOMA PARA ACRISTALAR EXTERIOR	2	H	45°	Opcional Sellado
0450-5		2	V		
0138	ESCUADRA TETÓN 16,4x8,2	16		Escuadra de cerco y hoja	
0306-A	CONJUNTO COORTAVIENTOS	2			
0306-B	TAPONES DE CONDENSACIÓN	1		*Si se utiliza cerco inf. 9041*	
0306-C	CONJUNTO TAPONES HOJA CENTROS	2			
0306-E	CONJUNTO CARRO 150 KG CONJUNTO CARRO 250 KG	2		Según peso de vidrio instalado	
0306-F					
0613-A	DEFLECTOR ESTRECHO	2			
0665	ESCUADRA ALINEACIÓN	16		Escuadra alineación hoja	

Nota: Las medidas de este cuadro son orientativas. El Grupo Ayuso no se hace responsable de posibles errores que se produzcan al utilizar estas medidas.

\* Para la selección del herraje multipunto consultar de la pagina 50 a la 54.



## Ventana Corredera de 2 Hojas - Hoja Minimalista



SECCIÓN VERTICAL  
1:2

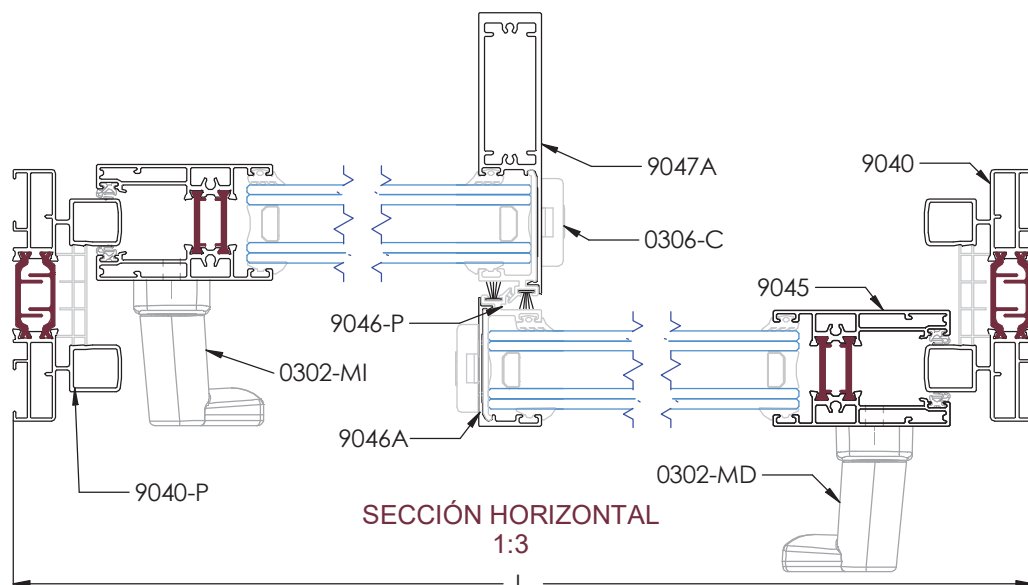
Desglose:

REF	DESCRIPCIÓN	UND.	H/V	CORTE	CORTE mm
9040	CERCO	1	H	45°	L
		2	V		H
9040 ó 9041	CERCO INFERIOR	1	H	45°	L
		2	H	90°	(L - 62)/2
9040-P	CELDILLA CERCO	2	V	90°	H - 46
		2	V	45°	H - 66
9045	HOJA	4	H	45°/90°	(L - 94)/2
9046A 9047A 9049A	HOJA CENTROS MINIMALISTA*	1	V	90°	H - 66
		2	V	90°	H - 66
0447	GOMA TRICOMPONENTE	8	H		hoja H
0401	FELPUDO TRI-FIN 7x7	4	V		hoja V
0405	FELPUDO TRI-FIN 7x9	2	V		hoja V
0466- 2/3/4/5/6	GOMA PARA ACRISTALAR INTERIOR	4	H		Elegir una opción
		4	V		
0450-3 0450-5	GOMA PARA ACRISTALAR EXTERIOR	4	H		Elegir una opción
		4	V		
0138	ESCUADRA TETÓN 16,4x8,2	12			Escuadra de cerco y hoja
0306-A	CONJUNTO COORTAVIENTOS	1			
0306-B	TAPONES DE CONDENSACIÓN	1		*Si se utiliza cerco inf. 9041*	
0306-C	CONJUNTO TAPONES HOJA CENTROS	2			
0306-D	CONJUNTO TACO HOJA CENTROS	2			
0306-E 0306-F	CONJUNTO CARRO 150 KG CONJUNTO CARRO 250 KG	2			Según peso de vidrio instalado
		2			
0613-A	DEFLECTOR ESTRECHO	2			
0665	ESCUADRA ALINEACIÓN	8			Escuadra alineación hoja

Nota: Las medidas de este cuadro son orientativas. El Grupo Ayuso no se hace responsable de posibles errores que se produzcan al utilizar estas medidas.

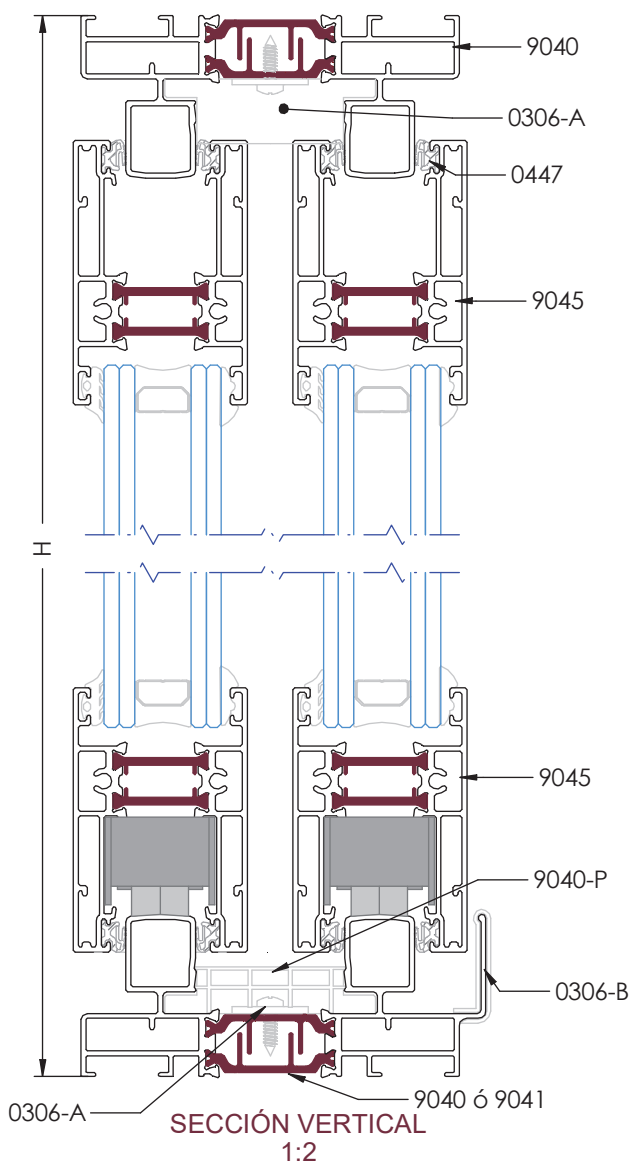
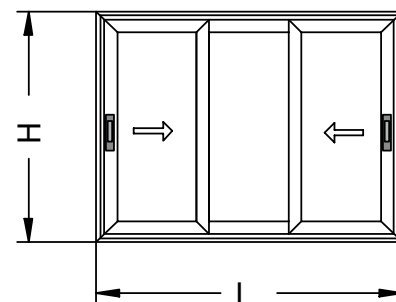
\* Se puede montar las hojas de centros combinando las ref. 9046A, 9047A y 9049A.

\*\* Para la selección del herraje multipunto consultar de la página 50 a la 54.



SECCIÓN HORIZONTAL  
1:3

Ventana Corredera de 3 Hojas - 2 Carriles - Hoja Normal

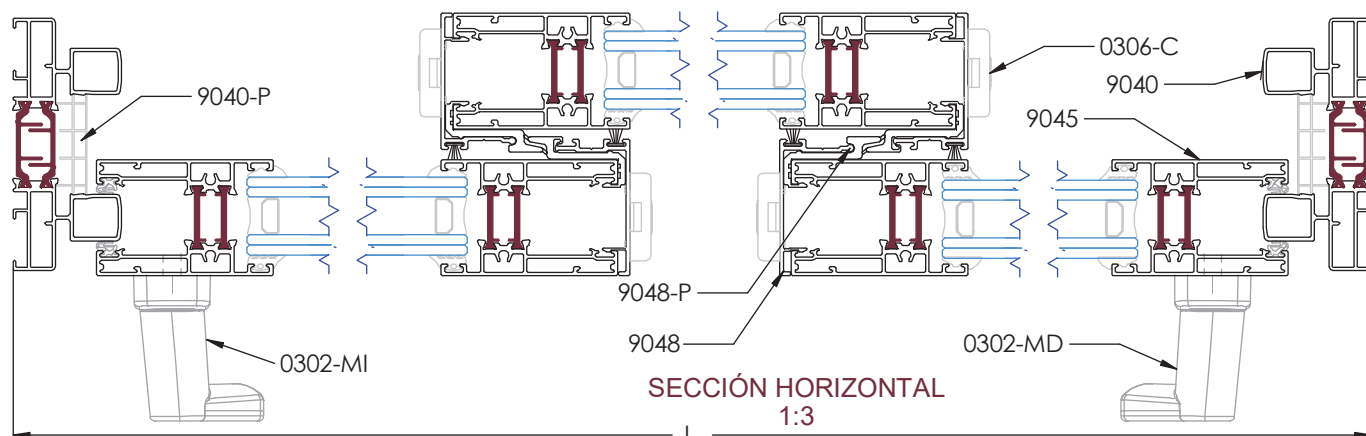


Desglose:

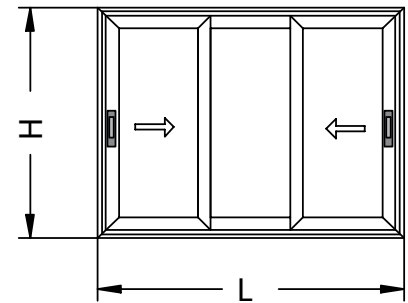
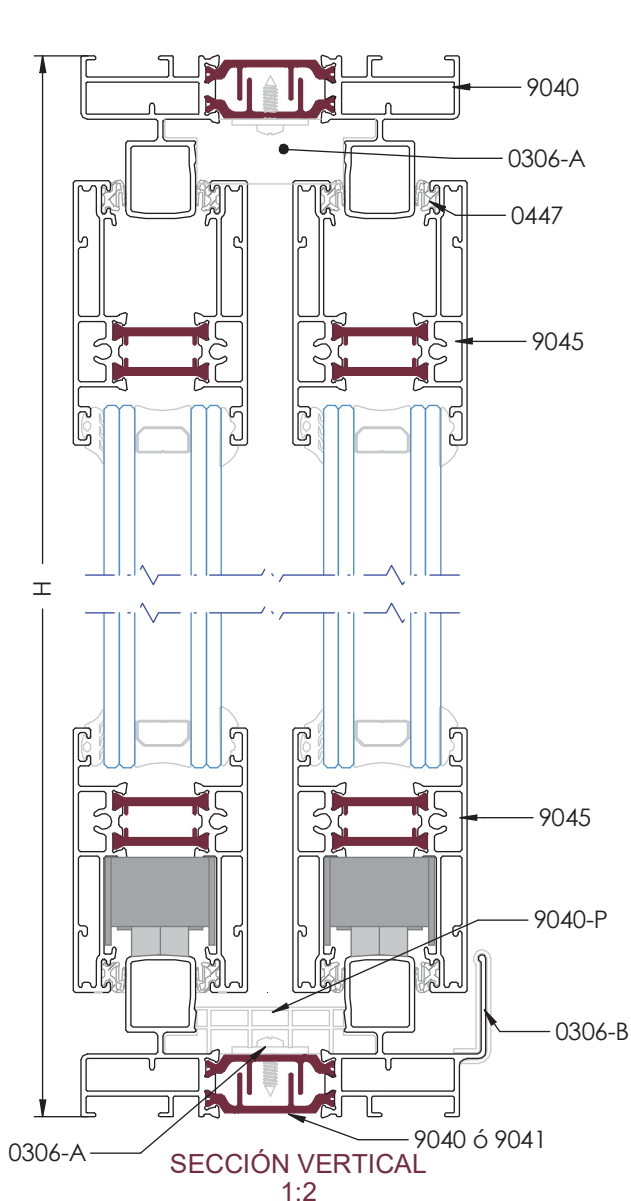
REF	DESCRIPCIÓN	UND.	H/V	CORTE	CORTE mm
9040	CERCO	1	H	45°	L
		2	V		H
9040 ó 9041	CERCO INFERIOR	1	H	45°	L
		2	H	90°	HR - 53
9040-P	CELDILLA CERCO	1	H	90°	HR - 140
		2	V	90°	H - 46
		6	H	45°	(L + 62)/3
		6	V	45°	H - 66
9045	HOJA	6	H	45°	(L + 62)/3
9048	TAPETA HOJA CENTROS	4	V	90°	H - 66
9048-P	COMPLEMENTO PVC HOJA CENTROS	4	V	90°	H - 66
0447	GOMA TRICOMPONENTE	12	H		hoja H
0401	FELPUDO TRI-FIN 7x7	4	V		hoja V
0405	FELPUDO TRI-FIN 7x9	4	V		hoja V
0466-2/3/4/5/6	GOMA PARA ACRISTALAR INTERIOR	6	H		Elegir una opción
		6	V		
0450-3 0450-5	GOMA PARA ACRISTALAR EXTERIOR	6	H		Elegir una opción
		6	V		
0138	ESCUADRA TETÓN 16,4x8,2	20		Escuadra de cerco y hoja	
0306-A	CONJUNTO COORTAVIENTOS	4			
0306-B	TAPONES DE CONDENSACIÓN	1		*Si se utiliza cerco inf. 9041*	
0306-C	CONJUNTO TAPONES HOJA CENTROS	4			
0306-E	CONJUNTO CARRO 150 KG	3		Según peso de vidrio instalado	
0306-F	CONJUNTO CARRO 250 KG				
0613-A	DEFLECTOR ESTRECHO	2			
0665	ESCUADRA ALINEACIÓN	24		Escuadra alineación hoja	

Nota: Las medidas de este cuadro son orientativas. El Grupo Ayuso no se hace responsable de posibles errores que se produzcan al utilizar estas medidas.

\* Para la selección del herraje multipunto consultar de la pagina 50 a la 54.



## Ventana Corredera de 3 Hojas - 2 Carriles - Hoja Minimalista



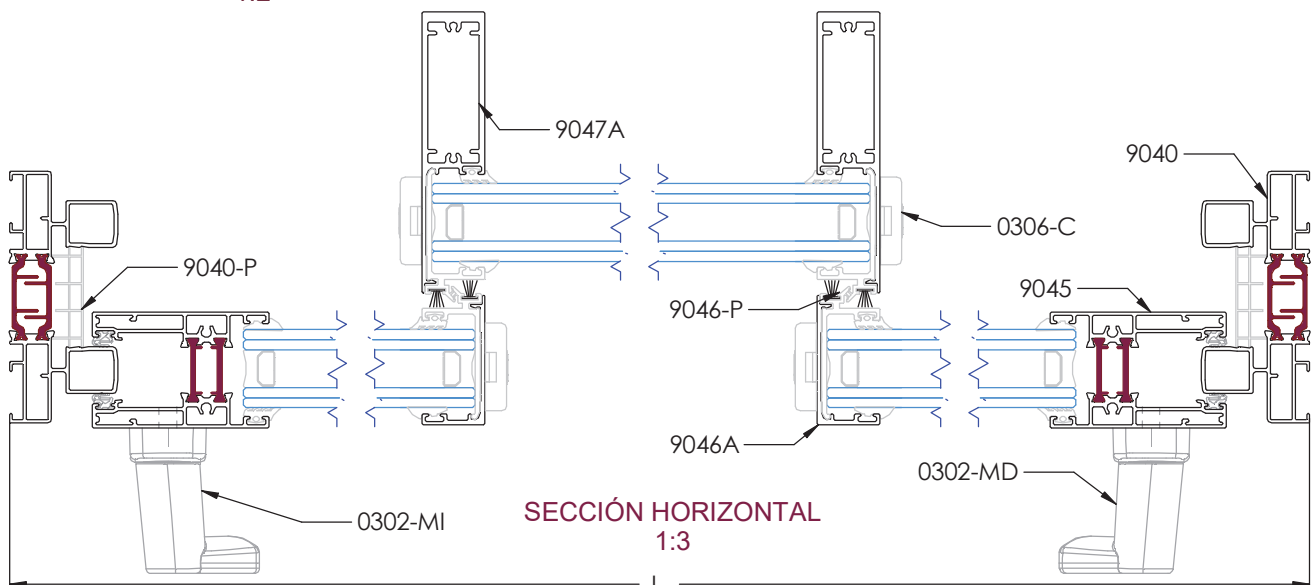
Desglose:

REF	DESCRIPCIÓN	UND.	H/V	CORTE	CORTE mm
9040	CERCO	1	H	45°	L
		2	V		H
9040 ó 9041	CERCO INFERIOR	1	H	45°	L
9040-P	CELDILLA CERCO	2	H	90°	(L - 49)/3
		1	V	90°	(L - 181)/3
9045	HOJA	2	H	90°	H - 46
		4	H	45°/90°	(L - 93)/3
		2	H	90°/90°	(L - 163)/3
		2	V	45°	H - 66
9046A 9047A 9049A	HOJA CENTROS MINIMALISTA*	4	V	90°	H - 66
9046-P	PVC HOJA MINIMALISTA	4	V	90°	H - 66
0447	GOMA TRICOMPONENTE	12	H		hoja H
0401	FELPUDO TRI-FIN 7x7	4	V		hoja V
0405	FELPUDO TRI-FIN 7x9	4	V		hoja V
0466- 2/3/4/5/6	GOMA PARA ACRISTALAR INTERIOR	6	H	Elegir una opción	
		6	V		
		6	H		
0450-3 0450-5	GOMA PARA ACRISTALAR EXTERIOR	6	H	Elegir una opción	
		6	V		
0138	ESCUADRA TETÓN 16,4x8,2	12			Escuadra de cerco y hoja
0306-A	CONJUNTO COORTAVIENTOS	2			
0306-B	TAPONES DE CONDENSACIÓN	1		*Si se utiliza cerco inf. 9041*	
0306-C	CONJUNTO TAPONES HOJA CENTROS	4			
0306-D	CONJUNTO TACO HOJA CENTROS	4			
0306-E	CONJUNTO CARRO 150 KG	3		Según peso de vidrio instalado	
0306-F	CONJUNTO CARRO 250 KG				
0613-A	DEFLECTOR ESTRECHO	2			
0665	ESCUADRA ALINEACIÓN	8			Escuadra alineación hoja

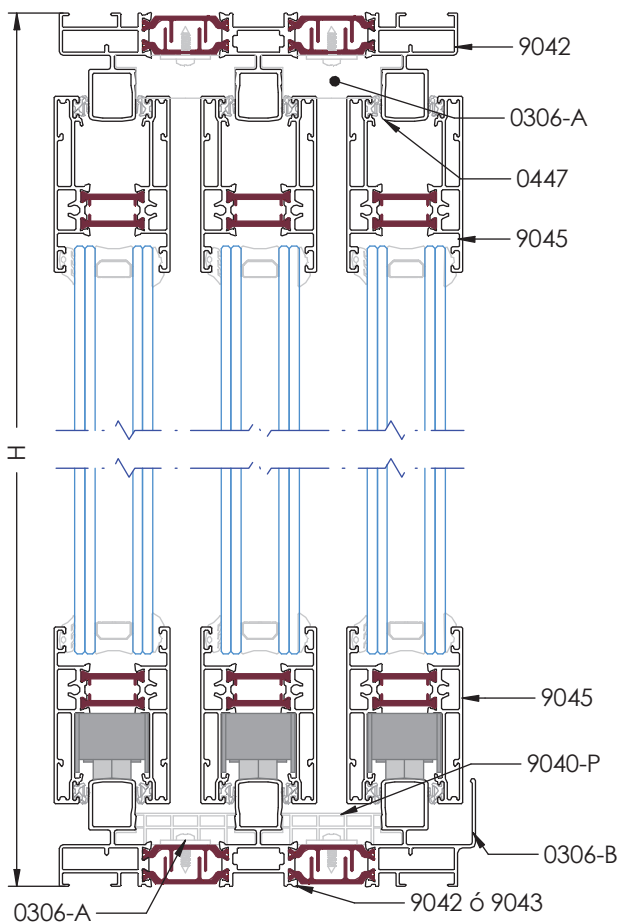
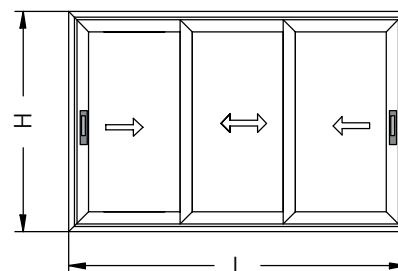
Nota: Las medidas de este cuadro son orientativas. El Grupo Ayuso no se hace responsable de posibles errores que se produzcan al utilizar estas medidas.

\* Se puede montar las hojas de centros combinando las ref. 9046A, 9047A y 9049A.

\*\* Para la selección del herraje multipunto consultar de la pagina 50 a la 54.



Ventana Corredera de 3 Hojas - Hoja Normal



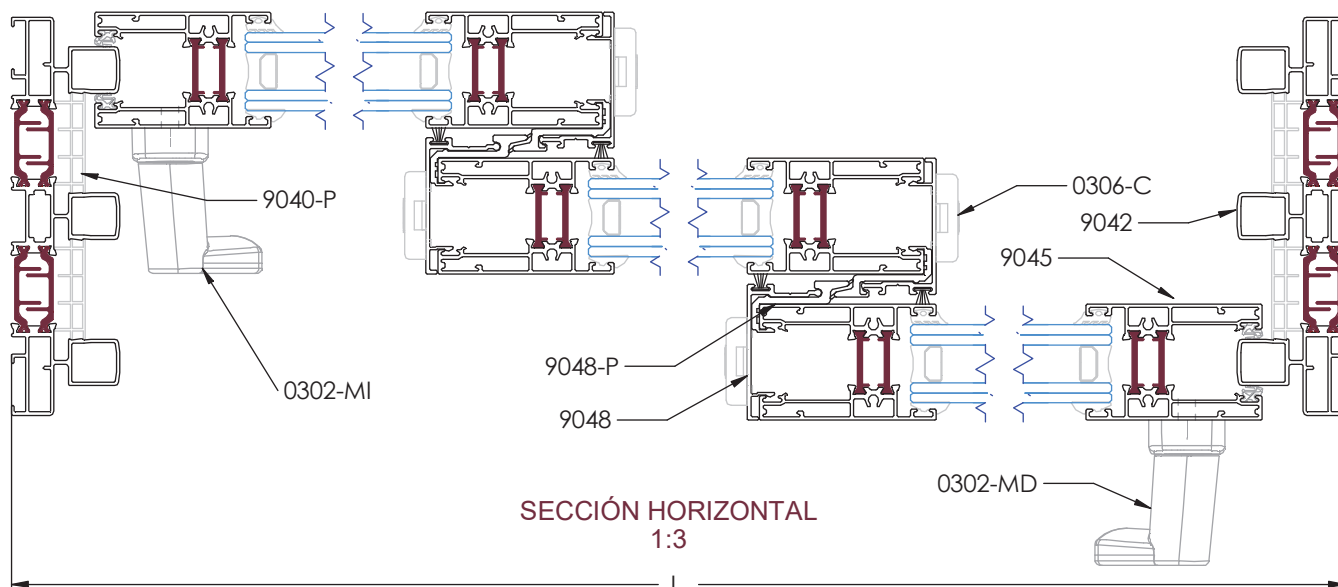
**SECCIÓN VERTICAL**  
1:3

Desglose:

REF	DESCRIPCIÓN	UND.	H/V	CORTE	CORTE mm
9042	CERCO	1	H	45°	L
		2	V		H
9042 ó 9043	CERCO INFERIOR	1	H	45°	L
9040-P	CELDILLA CERCO	2	H	90°	HojaH - 53
		2	H	90°	L - HojaH - 56
		2	V	90°	H - 46
		2	V	45°	(L + 62)/3
9045	HOJA	6	H	45°	H - 66
		6	V	45°	H - 66
9048	TAPETA HOJA CENTROS	4	V	90°	H - 66
9048-P	COMPLEMENTO PVC HOJA CENTROS	4	V	90°	H - 66
0447	GOMA TRICOMPONENTE	12	H		hoja H
0401	FELPUDO TRI-FIN 7x7	4	V		hoja V
0405	FELPUDO TRI-FIN 7x9	4	V		hoja V
0466-2/3/4/5/6	GOMA PARA ACRISTALAR INTERIOR	6	H		Elegir una opción
		6	V		
0450-3 0450-5	GOMA PARA ACRISTALAR EXTERIOR	6	H		Elegir una opción
		6	V		
0138	ESCUADRA TETÓN 1,6,4x8,2	24			Escuadra de cerco y hoja
0306-A	CONJUNTO COORTAVIENTOS	4			
0306-B	TAPONES DE CONDENSACIÓN	1			*Si se utiliza cerco inf. 9043*
0306-C	CONJUNTO TAPONES HOJA CENTROS	4			
0306-E	CONJUNTO CARRO 150 KG	3			Según peso de vidrio instalado
0306-F	CONJUNTO CARRO 250 KG				
0613-A	DEFLECTOR ESTRECHO	2			
0665	ESCUADRA ALINEACIÓN	24			Escuadra alineación hoja

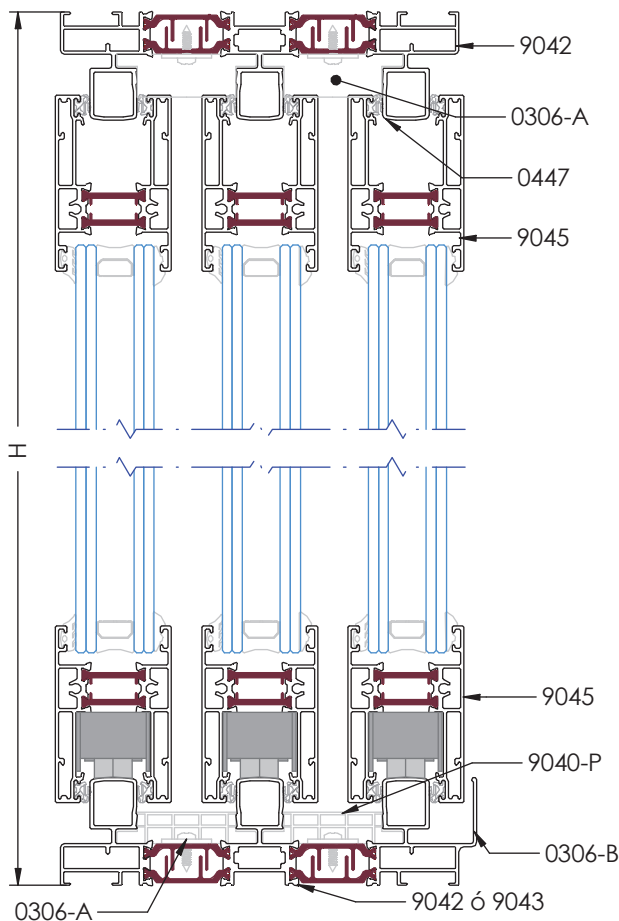
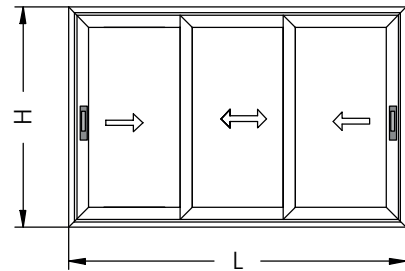
Nota: Las medidas de este cuadro son orientativas. El Grupo Ayuso no se hace responsable de posibles errores que se produzcan al utilizar estas medidas.

\* Para la selección del herraje multipunto consultar de la pagina 50 a la 54.



**SECCIÓN HORIZONTAL**  
1:3

## Ventana Corredera de 3 Hojas - Hoja Minimalista



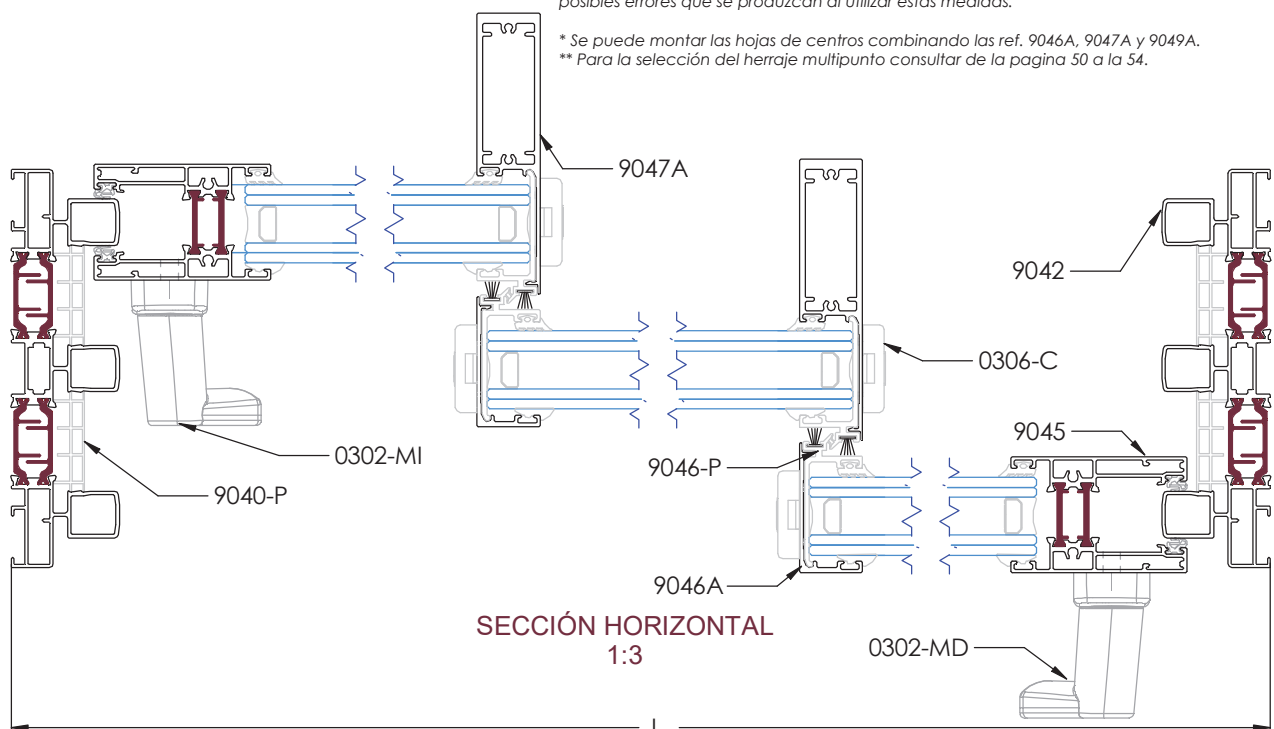
SECCIÓN VERTICAL  
1:3

Desglose:

REF	DESCRIPCIÓN	UND.	H/V	CORTE	CORTE mm
9042	CERCO	1	H	45°	L
		2	V		H
9042 ó 9043	CERCO INFERIOR	1	H	45°	L
		2	H	90°	HRL + 16
9040-P	CELDILLA CERCO	2	H	90°	L - HRL + 61
		2	V	90°	H - 46
		2	H	90°/90°	(L - 169)/3
9045	HOJA	4	H	45°/90°	(L - 94)/3
		2	H	90°/90°	(L - 169)/3
		2	V	45°	H - 66
9046A 9047A 9049A	HOJA CENTROS MINIMALISTA*	2	V	90°	H - 66
9046-P	PVC HOJA MINIMALISTA	4	V	90°	H - 66
9047A	HOJA CENTROS REFORZADA	2	V	90°	H - 66
0447	GOMA TRICOMPONENTE	12	H		hoja H
0401	FELPUDO TRI-FIN 7x7	4	V		hoja V
0405	FELPUDO TRI-FIN 7x9	4	V		hoja V
0466- 2/3/4/5/6	GOMA PARA ACRISTALAR INTERIOR	6	H		Elegir una opción
		6	V		
0450-3 0450-5	GOMA PARA ACRISTALAR EXTERIOR	6	H		Elegir una opción
		6	V		
0138	ESCUADRA TETÓN 16,4x8,2	16			Escuadra de cerco y hoja
0306-A	CONJUNTO COORTAVIENTOS	2			
0306-B	TAPONES DE CONDENSACIÓN	1			*Si se utiliza cerco inf. 9043*
0306-C	CONJUNTO TAPONES HOJA CENTROS	4			
0306-D	CONJUNTO TACO HOJA CENTROS	4			
0306-E 0306-F	CONJUNTO CARRO 150 KG CONJUNTO CARRO 250 KG	3			Según peso de vidrio instalado
0613-A	DEFLECTOR ESTRECHO	2			
0665	ESCUADRA ALINEACIÓN	8			Escuadra alineación hoja

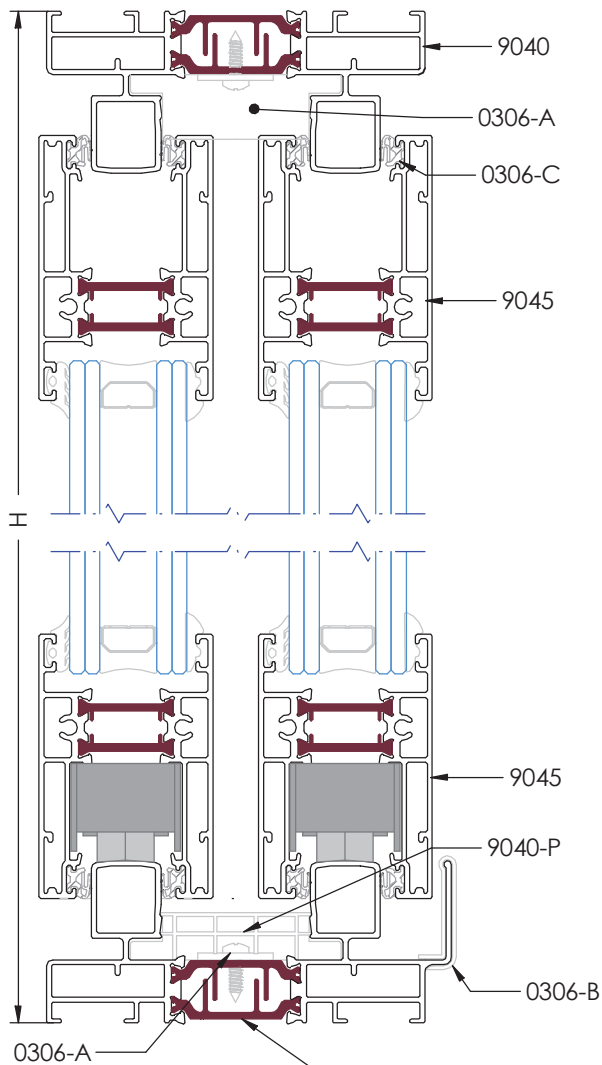
Nota: Las medidas de este cuadro son orientativas. El Grupo Ayuso no se hace responsable de posibles errores que se produzcan al utilizar estas medidas.

\* Se puede montar las hojas de centros combinando las ref. 9046A, 9047A y 9049A.  
\*\* Para la selección del herraje multipunto consultar de la pagina 50 a la 54.

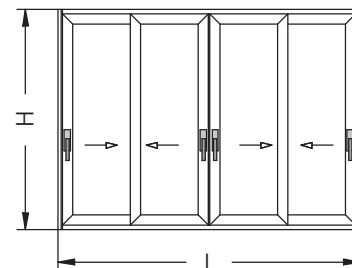


SECCIÓN HORIZONTAL  
1:3

Ventana Corredera de 4 Hojas - Hoja Normal



SECCIÓN VERTICAL  
1:2

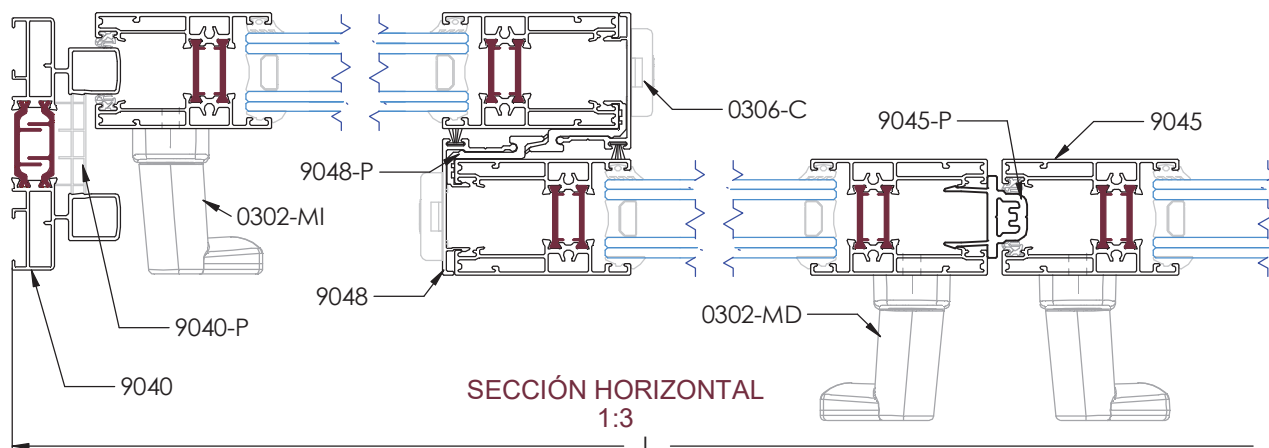


Desglose:

REF	DESCRIPCIÓN	UND.	H/V	CORTE	CORTE mm
9040	CERCO	1	H	45°	L
		2	V		H
9040 ó 9041	CERCO INFERIOR	1	H	45°	L
		2	H		90°
9040-P	CELDILLA CERCO	2	H	90°	(L - 272)/4
		2	V	90°	H - 46
9045	HOJA	8	H	45°	(L + 56)/4
		8	V	45°	H - 66
9045-P	COMPLEMENTO PVC 4 HOJAS	1	V	90°	H - 286
9048	TAPETA HOJA CENTROS	4	V	90°	H - 66
9048-P	COMPLEMENTO PVC HOJA CENTROS	4	V	90°	H - 66
0447	GOMA TRICOMPONENTE	16	H		hoja H
0401	FELPUDO TRI-FIN 7x7	6	V		hoja V
0405	FELPUDO TRI-FIN 7x9	4	V		hoja V
0466-2/3/4/5/6	GOMA PARA ACRISTALAR INTERIOR	8	H		Elegir una opción
		8	V		
0450-3	GOMA PARA ACRISTALAR EXTERIOR	8	H		Elegir una opción
0450-5		8	V		
0138	ESCUADRA TETÓN 16,4x8,2	24			Escuadra de cerco y hoja
0306-A	CONJUNTO COORTAVIENTOS	5			
0306-B	TAPONES DE CONDENSACIÓN	1			*Si se utiliza cerco inf. 9041*
0306-C	CONJUNTO TAPONES HOJA CENTROS	4			
0306-E	CONJUNTO CARRO 150 KG	4			Según peso de vidrio instalado
0306-F	CONJUNTO CARRO 250 KG				
0306-H	TAPÓN 4 HOJAS	2			
0613-A	DEFLECTOR ESTRECHO	2			
0665	ESCUADRA ALINEACIÓN	32			Escuadra alineación hoja

Nota: Las medidas de este cuadro son orientativas. El Grupo Ayuso no se hace responsable de posibles errores que se produzcan al utilizar estas medidas.

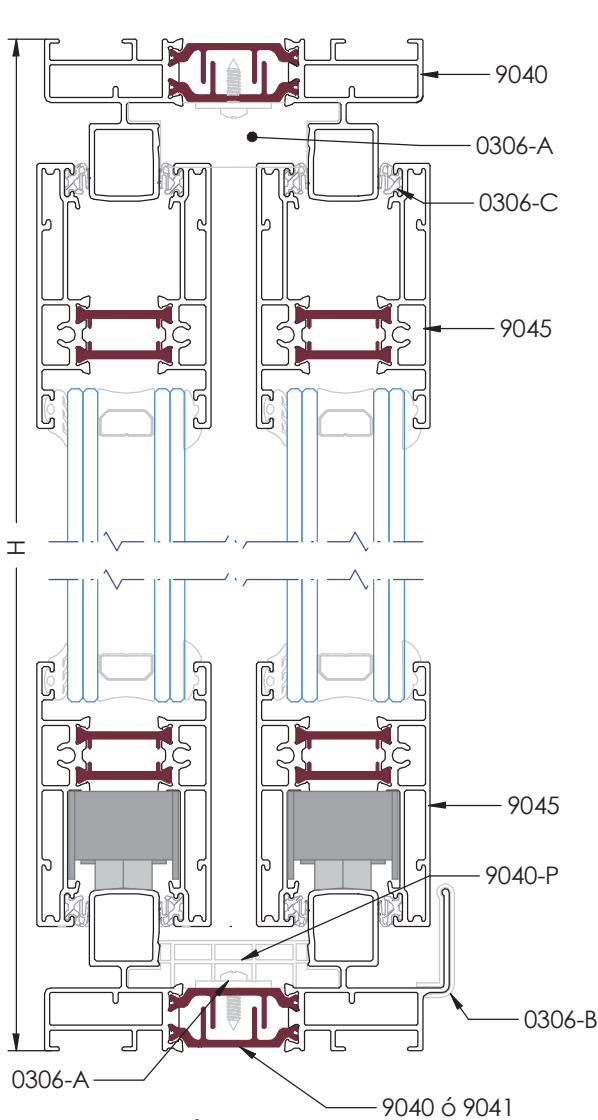
\* Para la selección del herraje multipunto consultar de la página 50 a la 54.



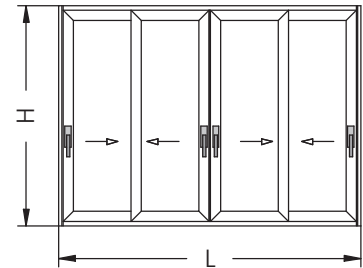
SECCIÓN HORIZONTAL  
1:3



## Ventana Corredera de 4 Hojas - Hoja Minimalista



SECCIÓN VERTICAL  
1:2



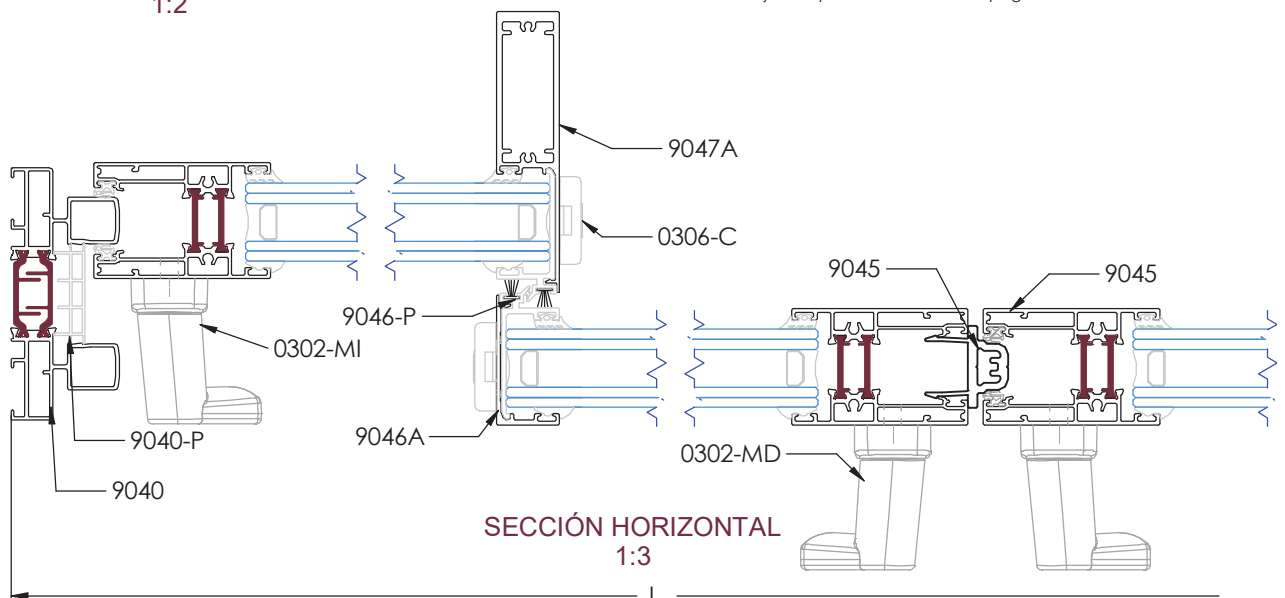
Desglose:

REF	DESCRIPCIÓN	UND.	H/V	CORTE	CORTE mm
9040	CERCO	1	H	45°	L
		2	V		H
9040 ó 9041	CERCO INFERIOR	1	H	45°	L
9040-P	CELDILLA CERCO	2	H	90°	(L - 60)/4
		2	H	90°	(L - 22)/4
		2	V	90°	H - 46
		2	V	90°	H - 66
9045	HOJA	8	H	45°/90°	(L - 125)/4
9045-P	COMPLEMENTO PVC 4 HOJAS	4	V	45°/90°	H - 66
9045-P	COMPLEMENTO PVC 4 HOJAS	1	V	90°	H - 286
9046A 9047A 9049A	HOJA CENTROS MINIMALISTA*	2	V	90°	H - 66
9046-P	PVC HOJA MINIMALISTA	4	V	90°	H - 66
0447	GOMA TRICOMPONENTE	16	H		hoja H
0401	FELPUDO TRI-FIN 7x7	6	V		hoja V
0405	FELPUDO TRI-FIN 7x9	4	V		hoja V
0466- 2/3/4/5/6	GOMA PARA ACRISTALAR INTERIOR	8	H		Elegir una opción
		8	V		
0450-3 0450-5	GOMA PARA ACRISTALAR EXTERIOR	8	H		Elegir una opción
		8	V		
0138	ESCUADRA TETÓN 16,4x8,2	16			Escuadra de cerco y hoja
0306-A	CONJUNTO COORTAVIENTOS	3			
0306-B	TAPONES DE CONDENSACIÓN	1			*Si se utiliza cerco inf. 9041*
0306-C	CONJUNTO TAPONES HOJA CENTROS	4			
0306-D	CONJUNTO TACO HOJA CENTROS	4			
0306-E	CONJUNTO CARRO 150 KG	4			Según peso de vidrio instalado
0306-F	CONJUNTO CARRO 250 KG				
0306-H	TAPÓN 4 HOJAS	2			
0613-A	DEFLECTOR ESTRECHO	2			
0665	ESCUADRA ALINEACIÓN	16			Escuadra alineación hoja

Nota: Las medidas de este cuadro son orientativas. El Grupo Ayuso no se hace responsable de posibles errores que se produzcan al utilizar estas medidas.

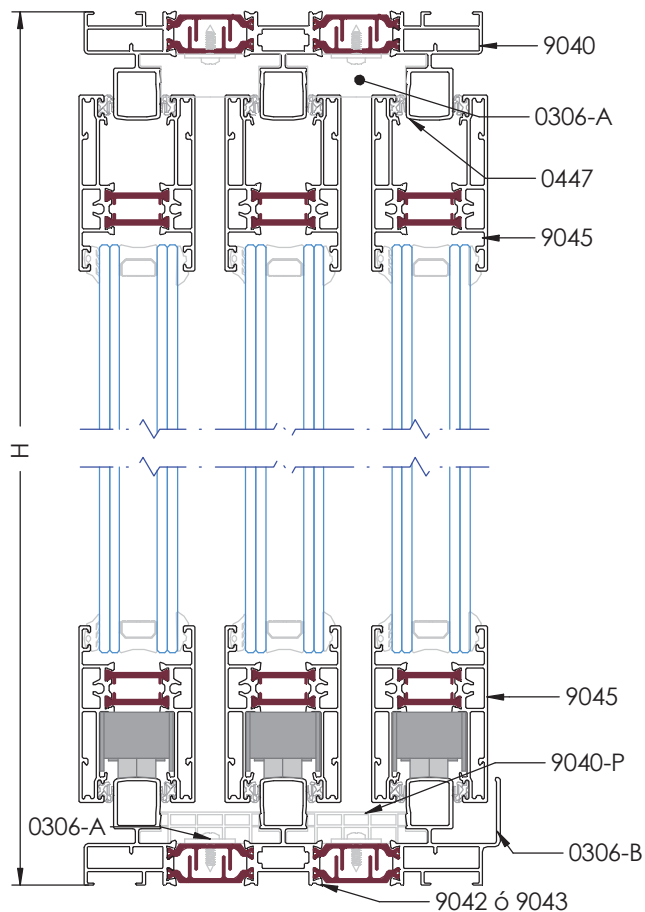
\* Se puede montar las hojas de centros combinando las ref. 9046A, 9047A y 9049A.

\*\* Para la selección del herraje multipunto consultar de la página 50 a la 54.

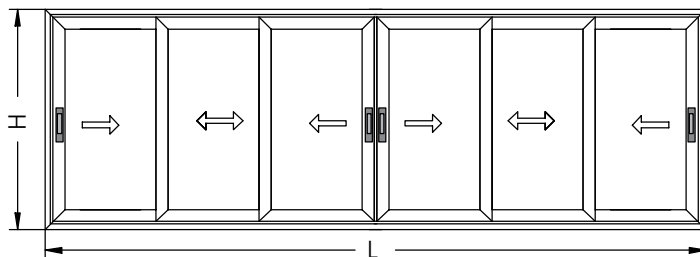


SECCIÓN HORIZONTAL  
1:3

Ventana Corredera de 6 Hojas - Hoja Normal



SECCIÓN VERTICAL  
1:3

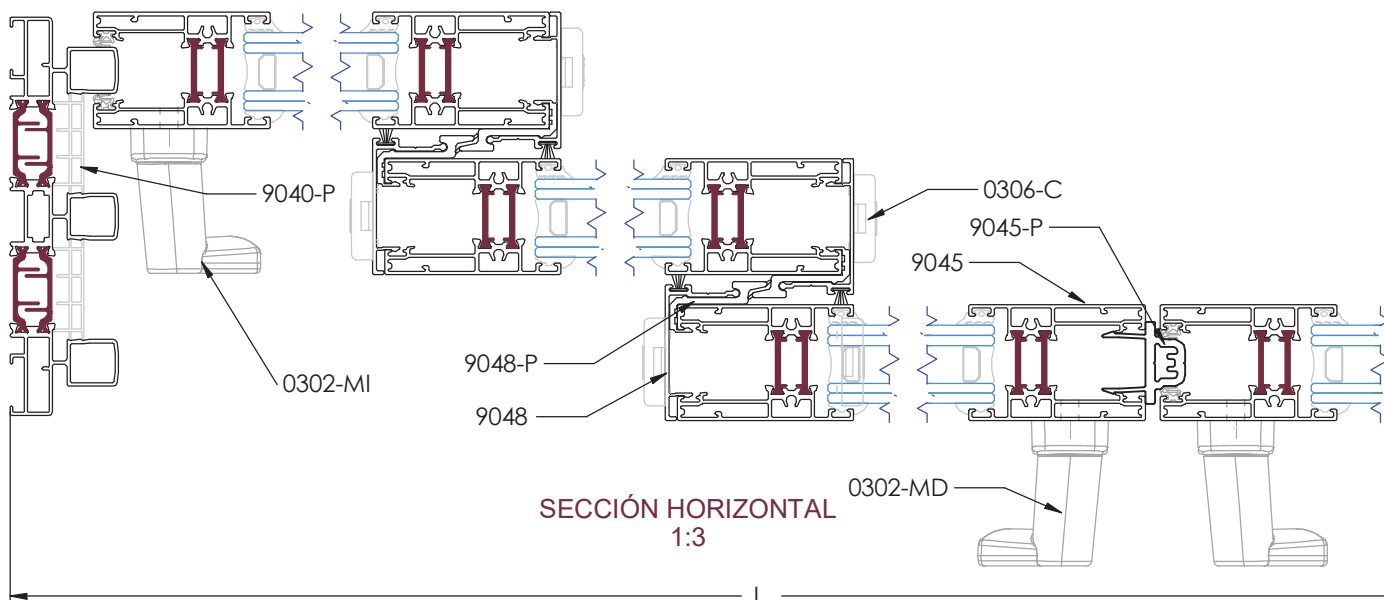


Desglose:

REF	DESCRIPCIÓN	UND.	H/V	CORTE	CORTE mm
9042	CERCO	1	H	45°	L
		2	V		H
9042 ó 9043	CERCO INFERIOR	1	H	45°	L
		3	H	90°	
9040-P	CELDILLA CERCO	3	H	90°	
		2	V	90°	H - 46
		12	H	45°	(L + 190) / 6
		12	V	45°	H - 66
9045	HOJA				
9045-P	COMPLEMENTO PVC 4 HOJAS	1	V	90°	H - 286
9048	TAPETA HOJA CENTROS	8	V	90°	H - 66
9046-P	COMPLEMENTO PVC HOJA CENTROS	8	V	90°	H - 66
0447	GOMA TRICOMPONENTE	24	H		hoja H
0401	FELPUDO TRI-FIN 7x7	14	V		hoja V
0405	FELPUDO TRI-FIN 7x9	8	V		hoja V
0466-2/3/4/5/6	GOMA PARA ACRISTALAR INTERIOR	12	H		Elegir una opción
		12	V		
0450-3	GOMA PARA ACRISTALAR EXTERIOR	12	H		Elegir una opción
		12	V		
0138	ESCUADRA TETÓN 1,6,4x8,2	36		Escuadra de cerco y hoja	
0306-A	CONJUNTO COORTAVIENTOS	9			
0306-B	TAPONES DE CONDENSACIÓN	1		*Si se utiliza cerco inf. 9043*	
0306-C	CONJUNTO TAPONES HOJA CENTROS	8			
0306-E	CONJUNTO CARRO 150 KG	6	Según peso de vidrio instalado		
0306-F	CONJUNTO CARRO 250 KG				
0306-H	TAPÓN 4 HOJAS	2			
0613-A	DEFLECTOR ESTRECHO	2			
0665	ESCUADRA ALINEACIÓN	48		Escuadra alineación hoja	

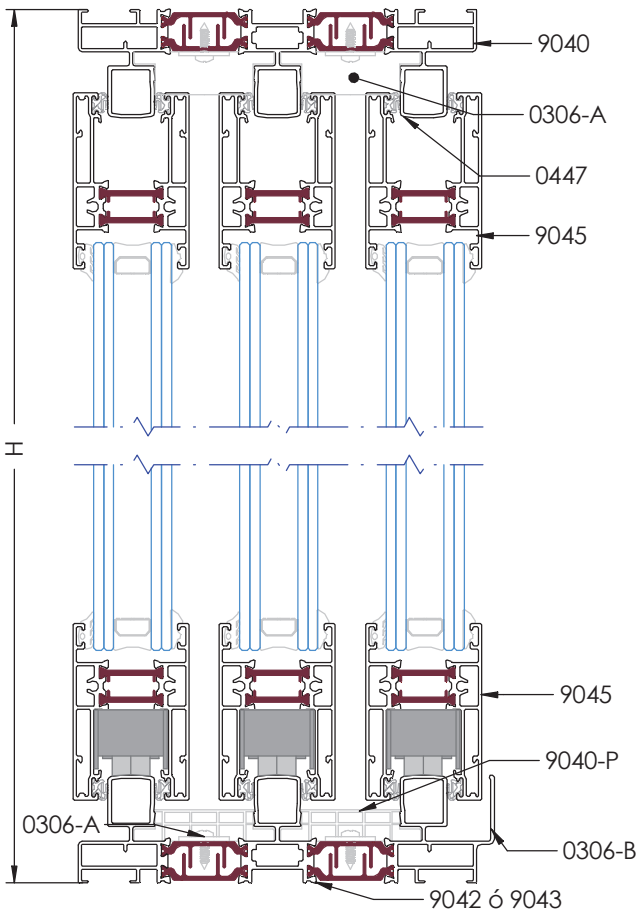
Nota: Las medidas de este cuadro son orientativas. El Grupo Ayuso no se hace responsable de posibles errores que se produzcan al utilizar estas medidas.

\* Para la selección del herraje multipunto consultar de la pagina 50 a la 54.

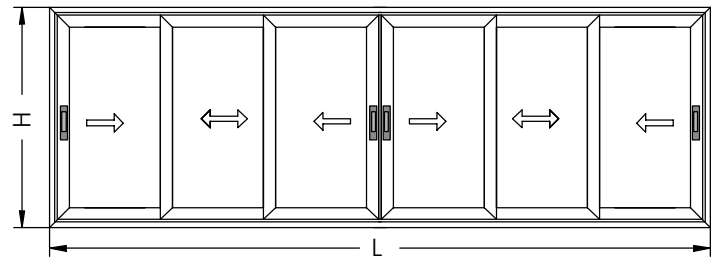


SECCIÓN HORIZONTAL  
1:3

## Ventana Corredera de 6 Hojas - Hoja Minimalista



SECCIÓN VERTICAL  
1:3



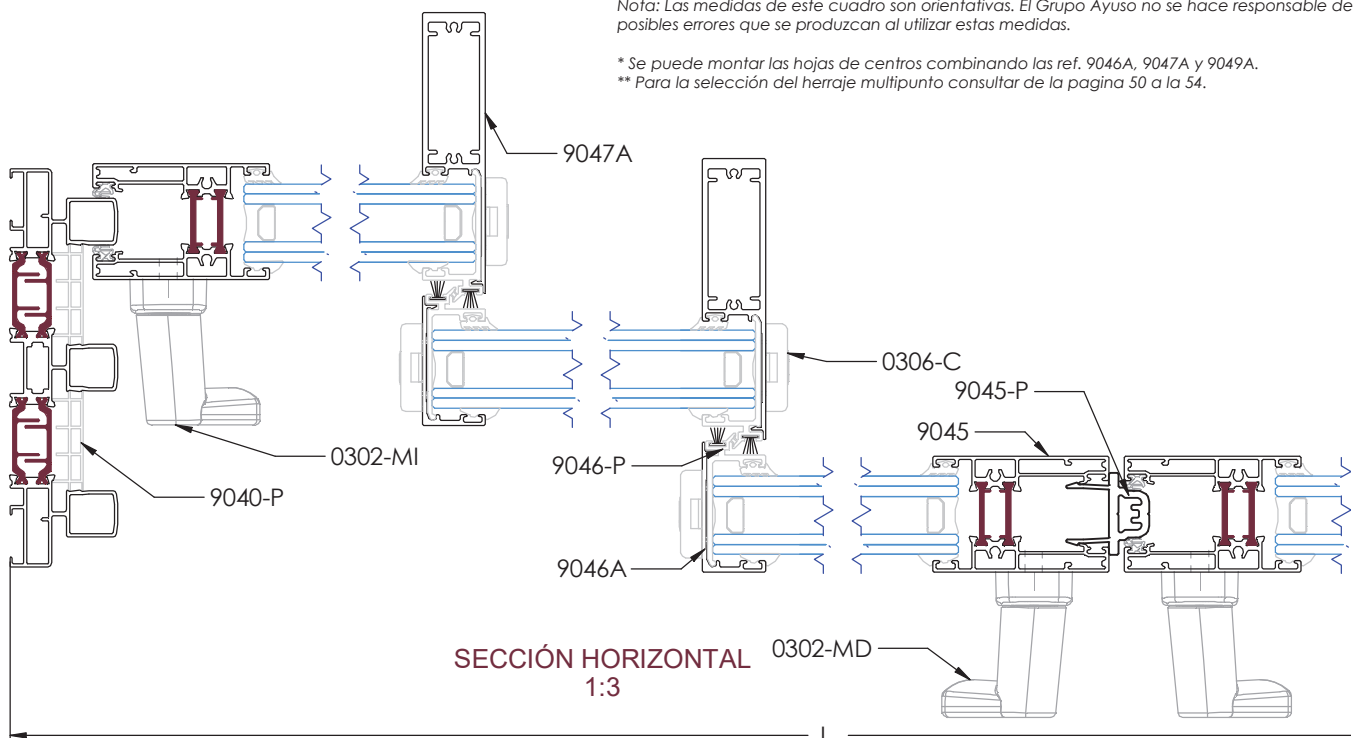
Desglose:

REF	DESCRIPCIÓN	UND.	H/V	CORTE	CORTE mm
9042	CERCO	1	H	45°	L
		2	V		H
9042 ó 9043	CERCO INFERIOR	1	H	45°	L
		3	H	90°	
9040-P	CELDILLA CERCO	3	H	90°	
		2	V	90°	H - 46
9045	HOJA	8	H	45°/90°	(L - 121)/6
		4	H	90°/90°	(L - 272)/6
		4	V	45°	H - 66
9045-P	COMPLEMENTO PVC 4 HOJAS	1	V	90°	H - 286
9046A 9047A 9049A	HOJA CENTROS MINIMALISTA*	8	V	90°	H - 66
9046-P	PVC HOJA MINIMALISTA	8	V	90°	H - 286
0447	GOMA TRICOMPONENTE	24	H		hoja H
0401	FELPUDO TRI-FIN 7x7	6	V		hoja V
0405	FELPUDO TRI-FIN 7x9	8	V		hoja V
0466- 2/3/4/5/6	GOMA PARA ACRISTALAR INTERIOR	12	H		Elegir una opción
		12	V		
0450-3 0450-5	GOMA PARA ACRISTALAR EXTERIOR	12	H		Elegir una opción
		12	V		
0138	ESCUADRA TETÓN 16,4x8,2	20			Escuadra de cerco y hoja
0306-A	CONJUNTO COORTAVIENTOS	5			
0306-B	TAPONES DE CONDENSACIÓN	1			*Si se utiliza cerco inf. 9043*
0306-C	CONJUNTO TAPONES HOJA CENTROS	8			
0306-D	CONJUNTO TACO HOJA CENTROS	8			
0306-E	CONJUNTO CARRO 150 KG	6			Según peso de vidrio instalado
0306-F	CONJUNTO CARRO 250 KG				
0306-H	TAPÓN 4 HOJAS	2			
0613-A	DEFLECTOR ESTRECHO	2			
0665	ESCUADRA ALINEACIÓN	16			Escuadra alineación hoja

Nota: Las medidas de este cuadro son orientativas. El Grupo Ayuso no se hace responsable de posibles errores que se produzcan al utilizar estas medidas.

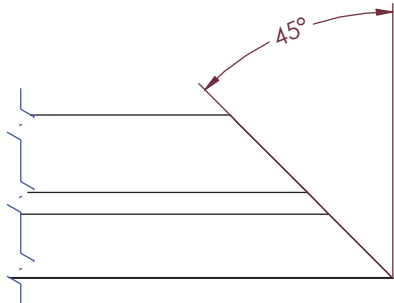
\* Se puede montar las hojas de centros combinando las ref. 9046A, 9047A y 9049A.

\*\* Para la selección del herraje multipunto consultar de la pagina 50 a la 54.

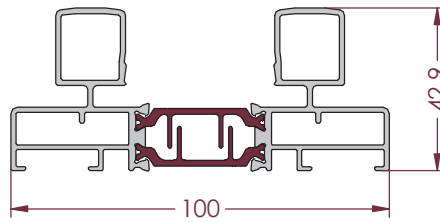


SECCIÓN HORIZONTAL  
1:3

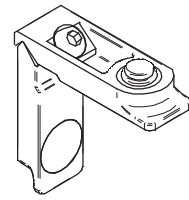
Corte y Mecanizado del Cerco (I)



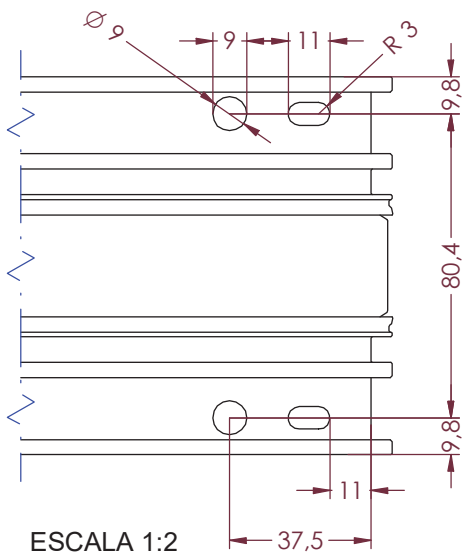
ESCALA 1:2



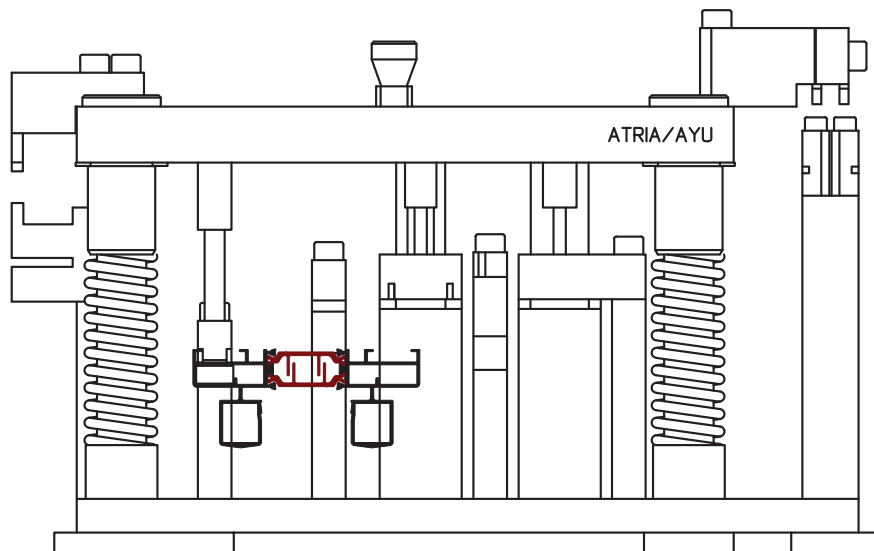
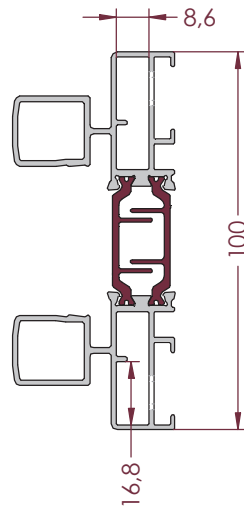
9040 o 9041  
CERCO 2 CARRILES



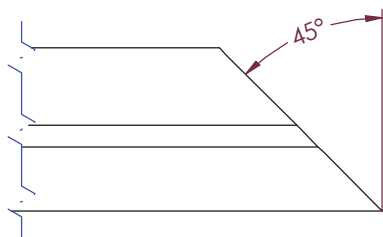
ESCUADRA REF.0138



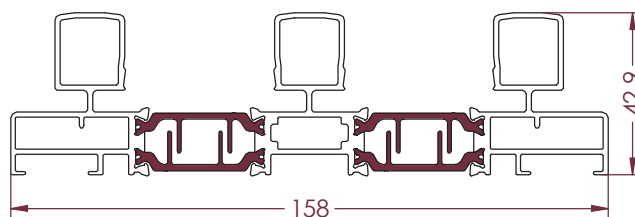
ESCALA 1:2



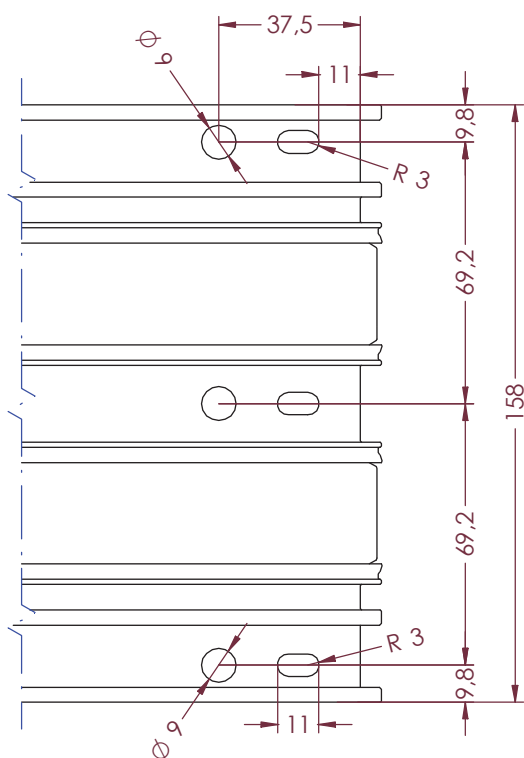
Corte y Mecanizado del Cerco (II)



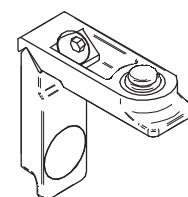
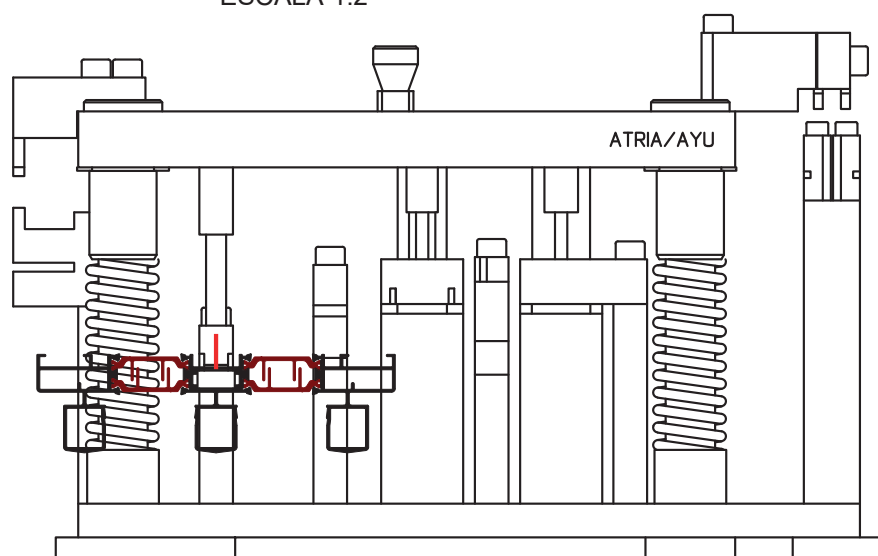
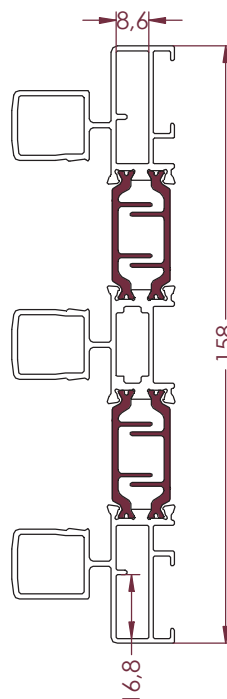
ESCALA 1:2



9042 o 9043  
CERCO 3 CARRILES



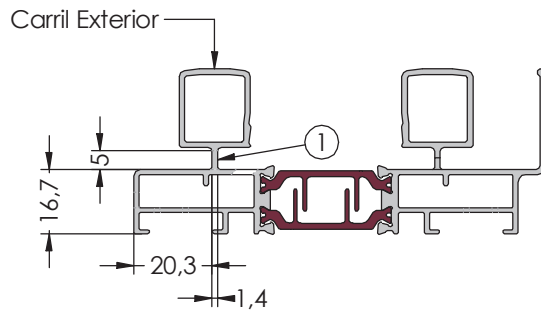
ESCALA 1:2



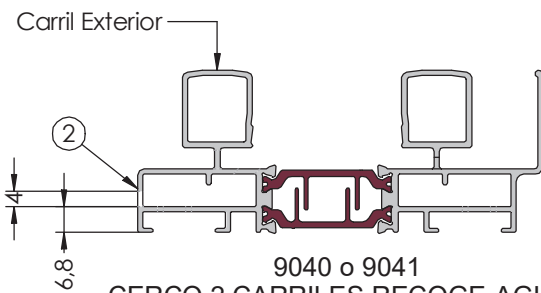
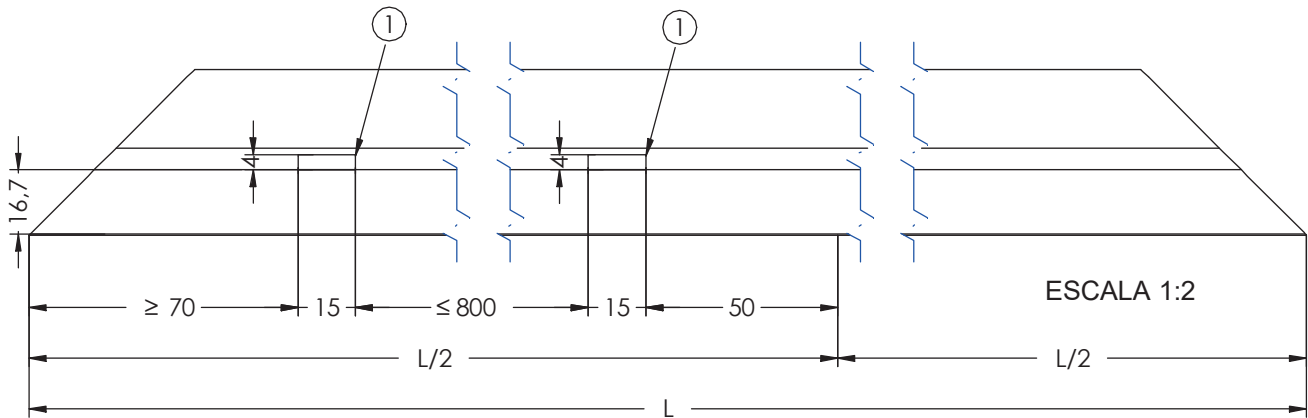
ESCUADRA REF.0138

\* Para mecanizar **todos los cercos** debemos de **introducir** el bulón (línea roja), para que la distancia al vertice sea la correcta.

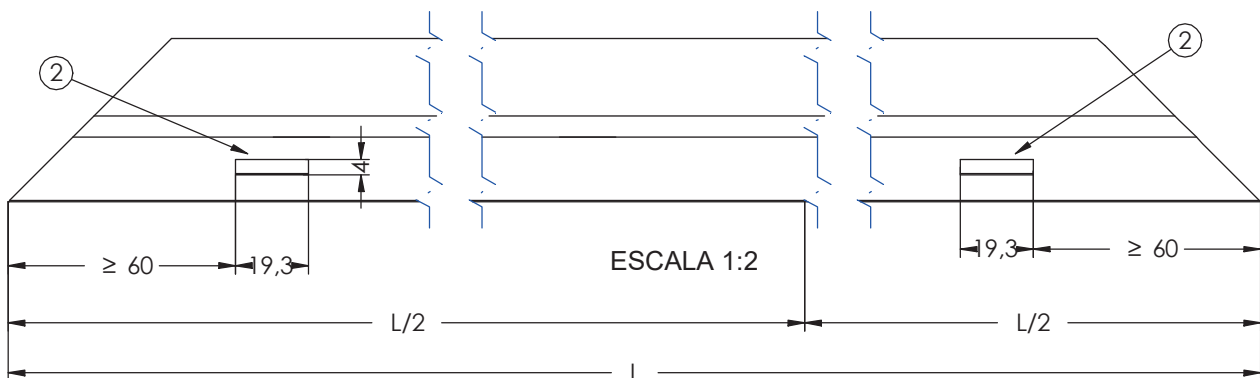
Corte y Mecanizado del Cerco (III)



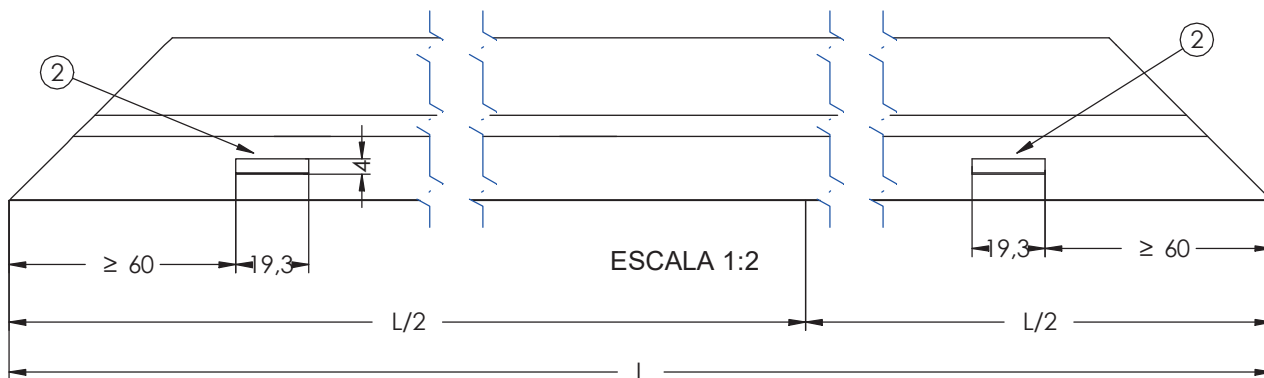
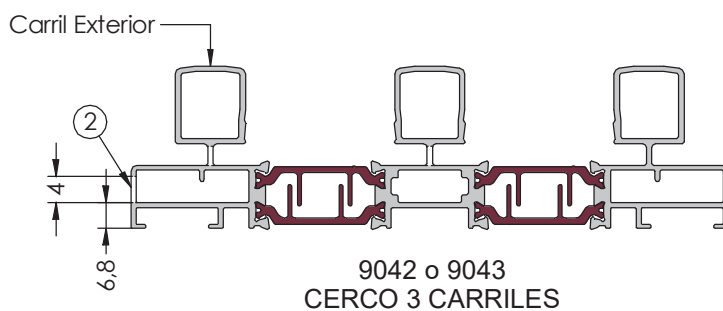
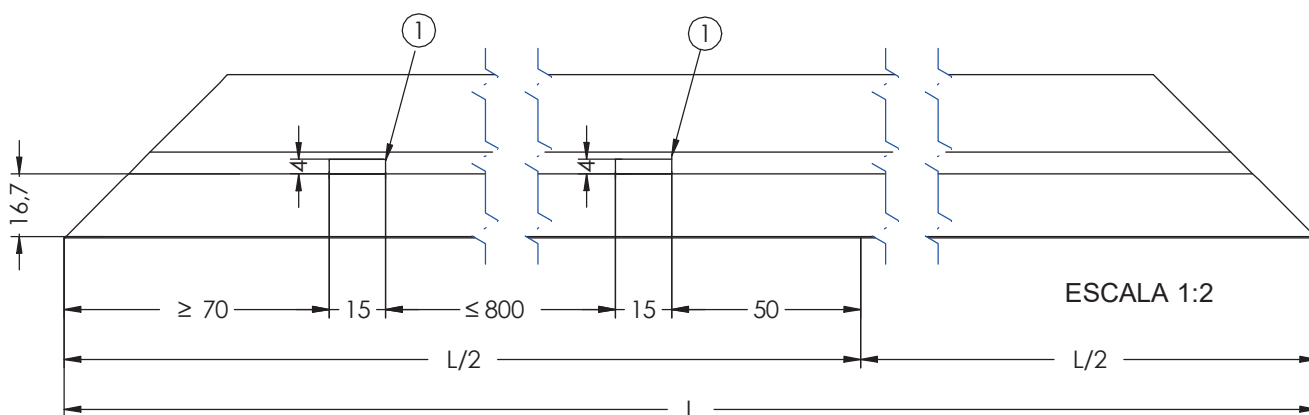
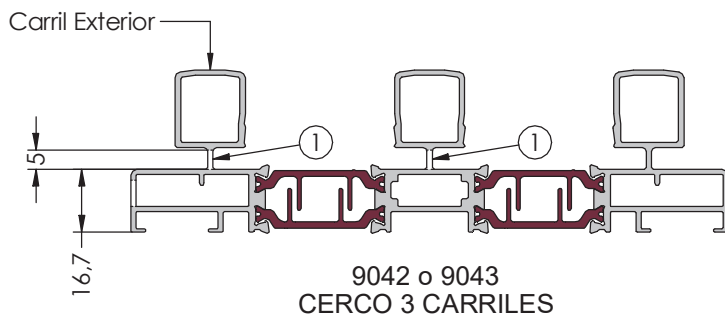
9040 o 9041  
CERCO 2 CARRILES RECOGE-AGUAS



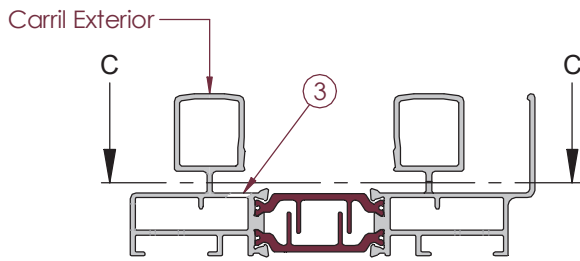
9040 o 9041  
CERCO 2 CARRILES RECOGE-AGUAS



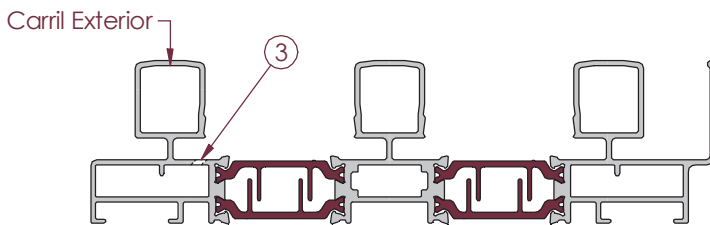
Corte y Mecanizado del Cerco (IV)



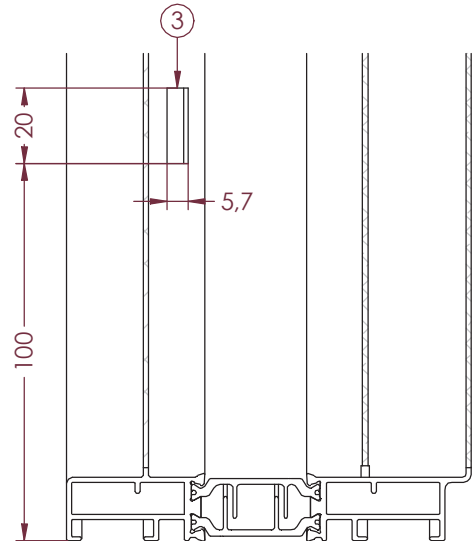
Corte y Mecanizado del Cerco (V)



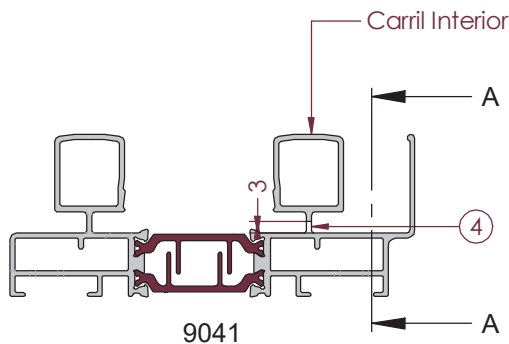
9040 o 9041  
CERCO 2 CARRILES



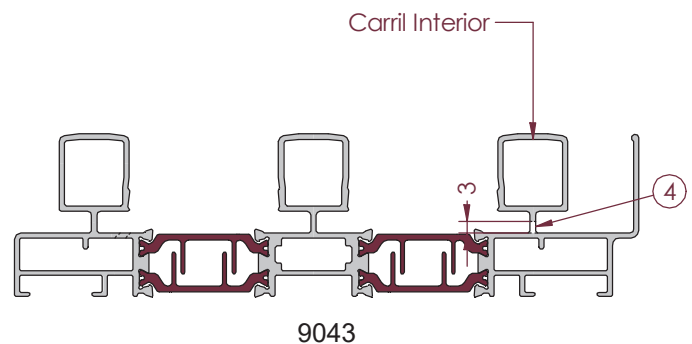
9042 o 9043  
CERCO 3 CARRILES  
ESCALA 1:2



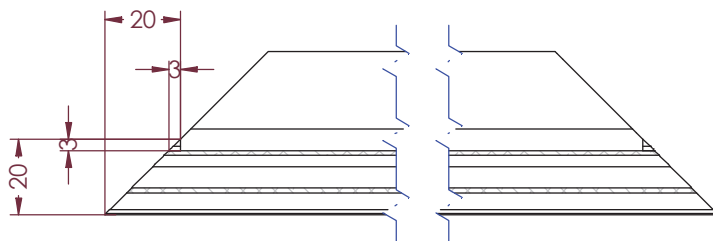
CORTE C-C



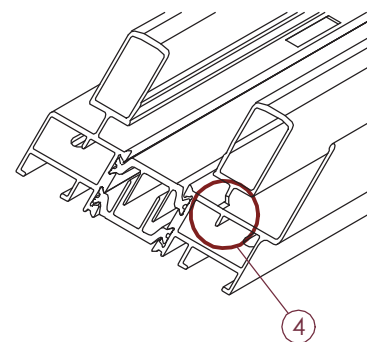
9041  
CERCO 2 CARRILES RECOGE-AGUAS



9043  
CERCO 3 CARRILES  
ESCALA 1:2



CORTE A-A  
ESCALA 1:2



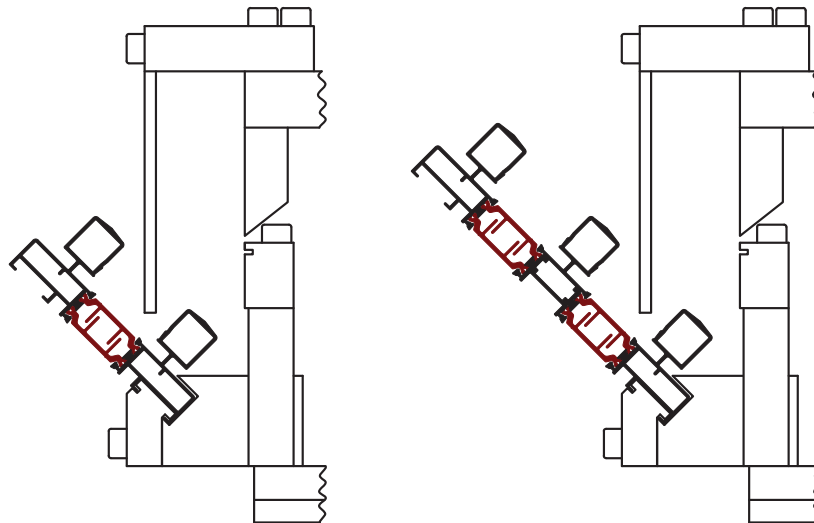
\* (4) Este mecanizado solo se realiza en las ref. 9041 y 9043, cuando utilizamos cerco con recogeaguas.



Posición util mecanizado desagües cerco

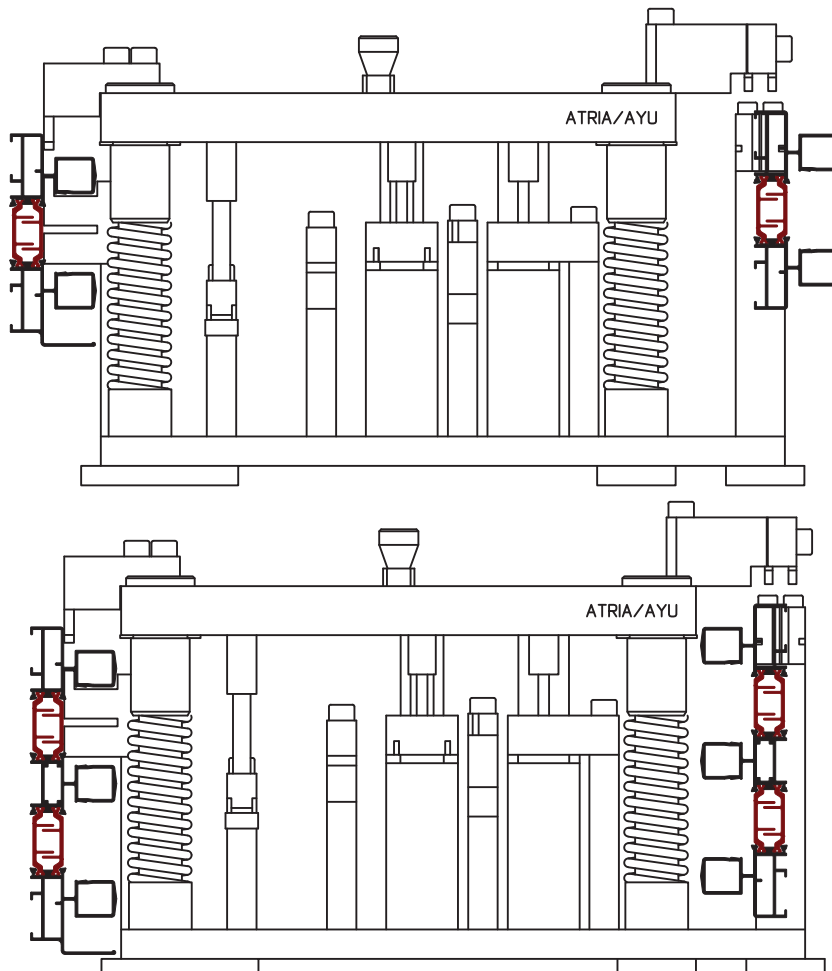
Operación 2: Se realiza en conjunto con la operación 3.

Operación 3: Estos mecanizados complementarios se pueden realizar el parte trasera del util con los complementos que vienen ya incluidos.

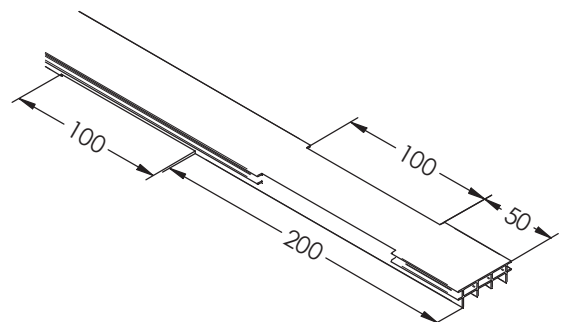
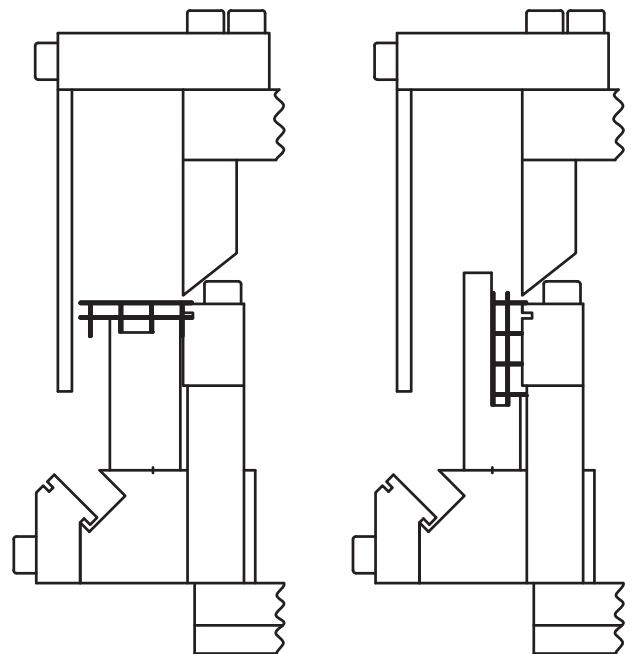
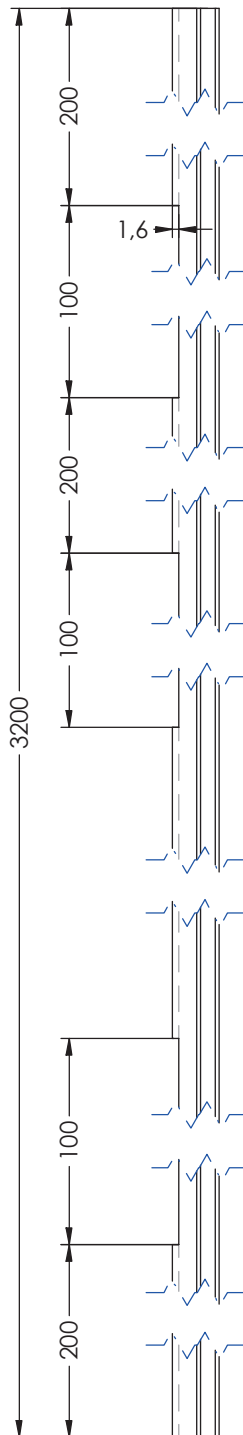
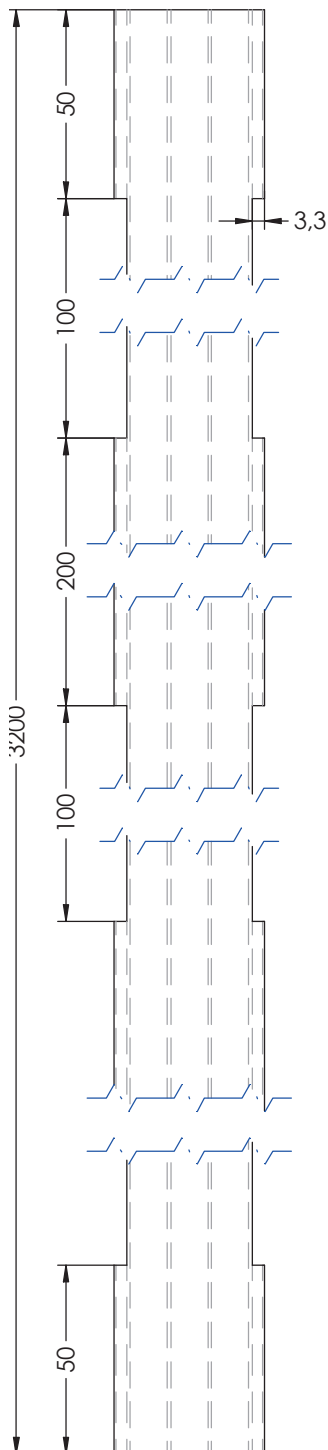
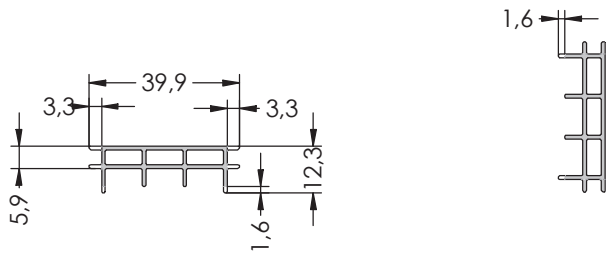


Operación 1: Se realiza en la misma zona que la operación 4.

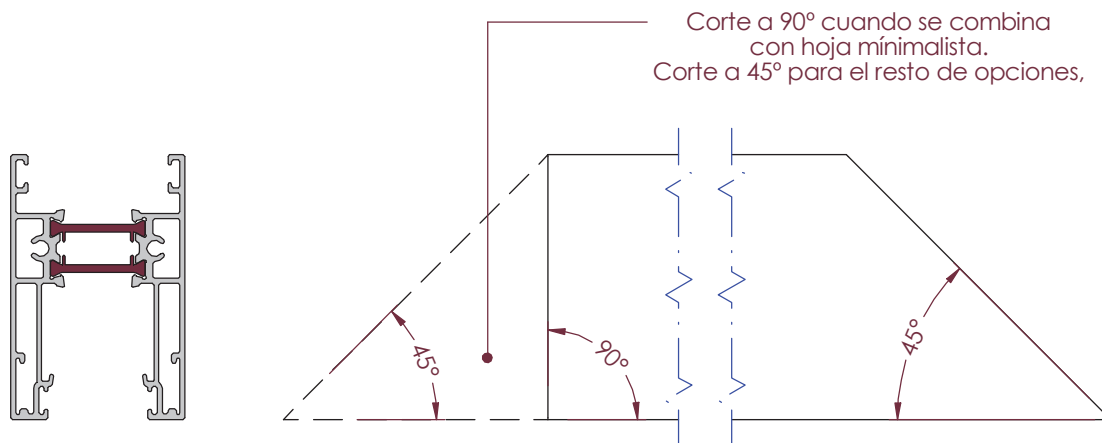
Operación 4: Para realizar la operación de despunte sobre el carril interior con recogeaguas o en el cerco tricarril, debemos de insertar el reten para impedir que el util llegue a hacer todo el recorrido.



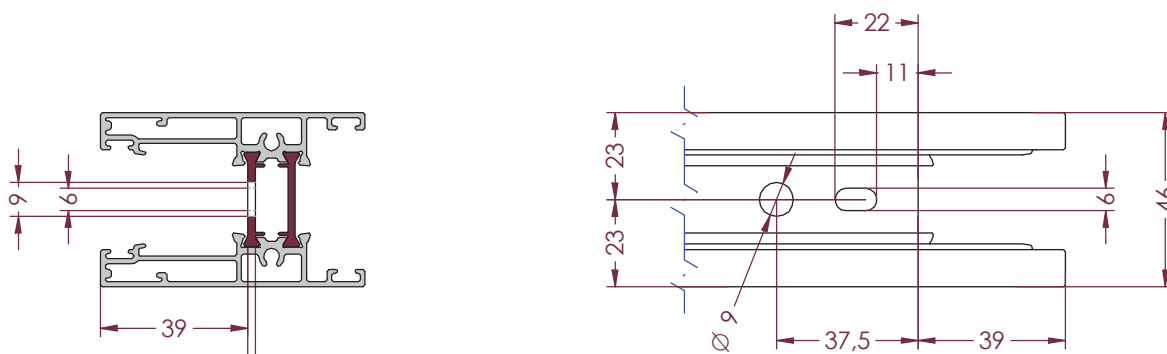
Corte y Mecanizado de la Celdilla



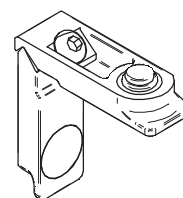
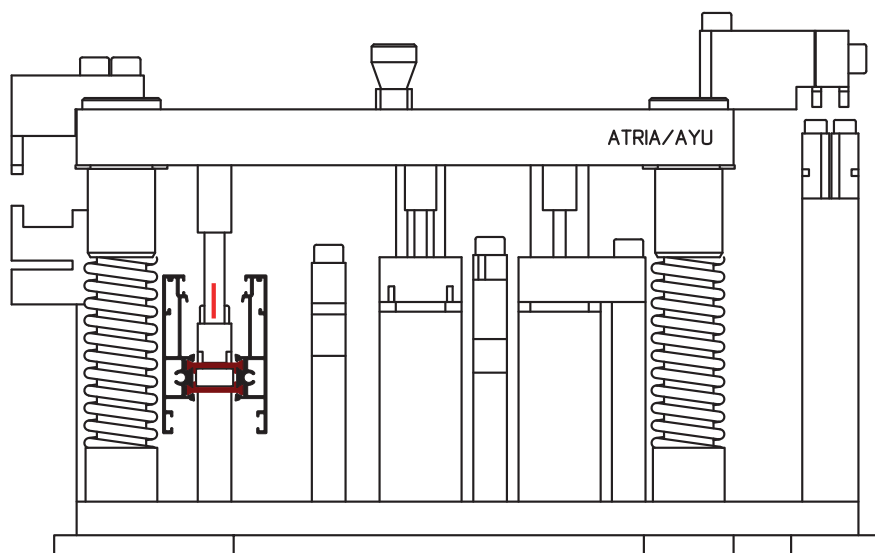
Mecanizados de las Hojas (I)



ESCALA 1:2



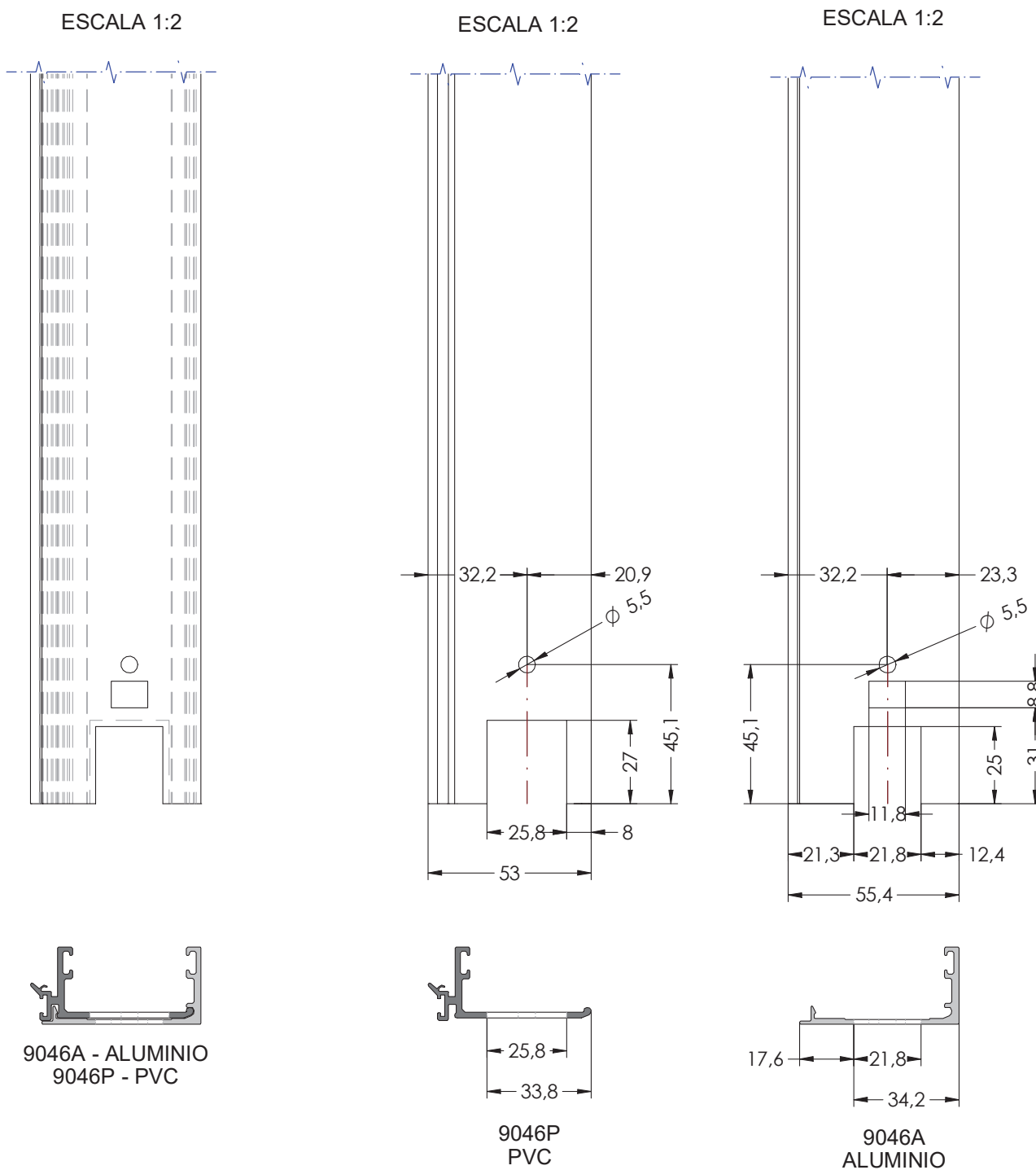
ESCALA 1:2



ESCUADRA REF.0138

\* Para mecanizar la **hoja** debemos de **quitar** el bulón (línea roja), para que la distancia al vertice sea la correcta.

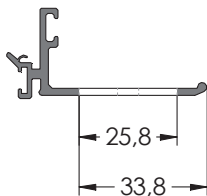
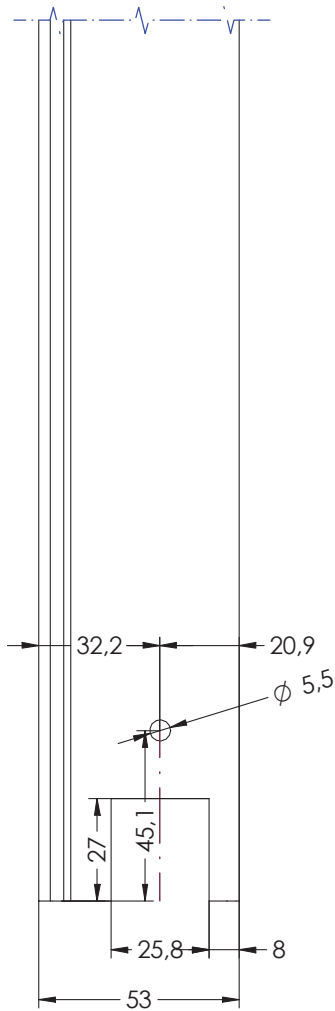
Mecanizados de las Tapetas de Hojas de Centros (I)



\* Los mecanizados indicados se realizaran tanto en la parte inferior, como en la parte superior del perfil.

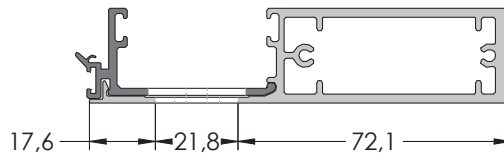
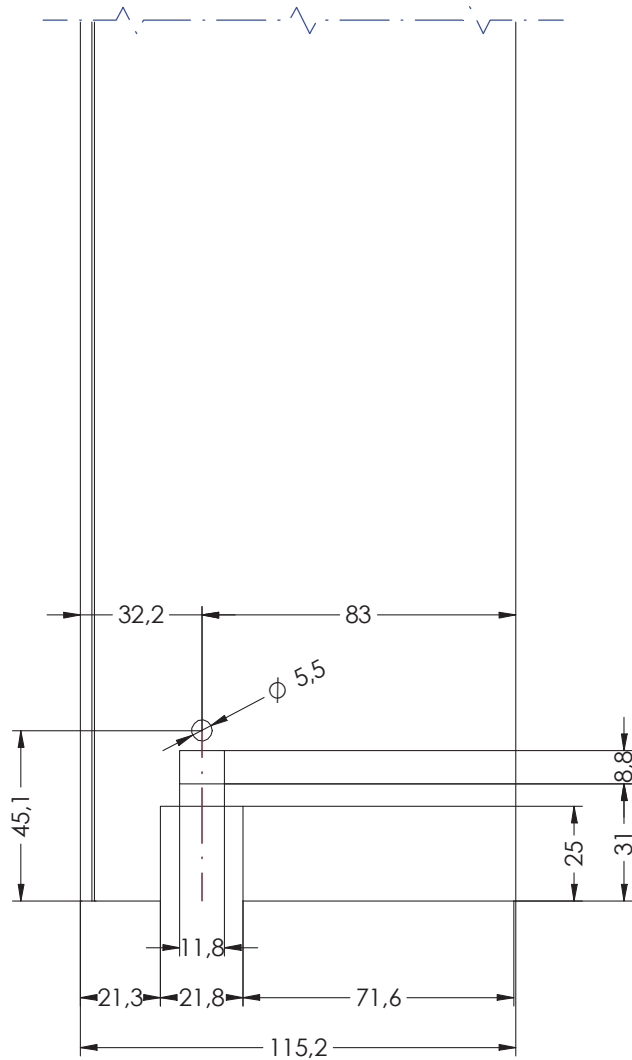
Mecanizados de las Tapetas de Hojas de Centros (II)

ESCALA 1:2

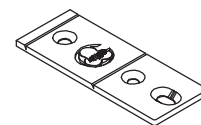
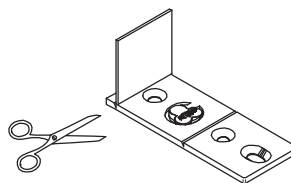


9046P  
PVC

ESCALA 1:2



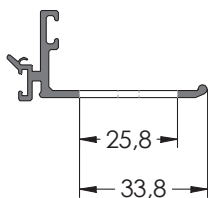
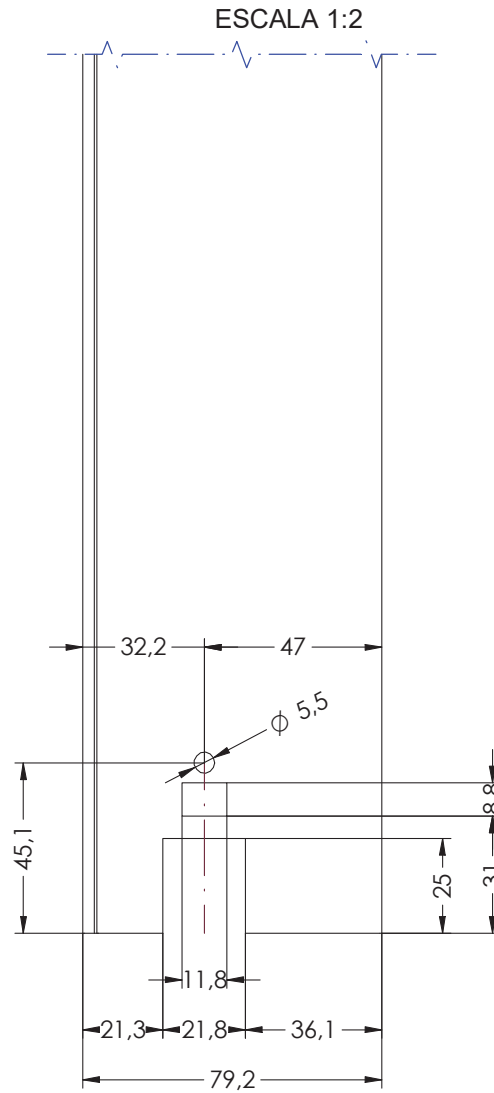
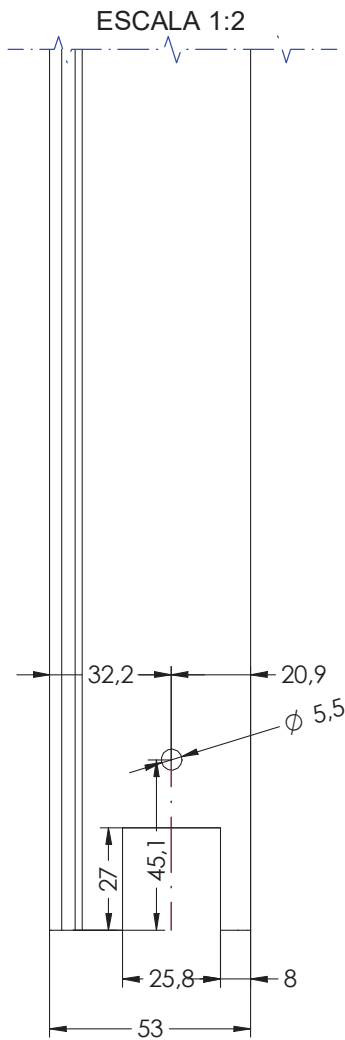
9047A - ALUMINIO  
9046P - PVC



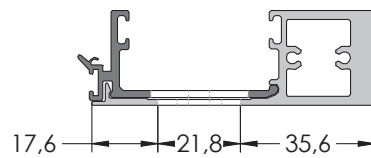
Quitar el ala y  
recortar la pieza.

\* Los mecanizados indicados se realizaran tanto en la parte inferior, como en la parte superior del perfil.

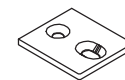
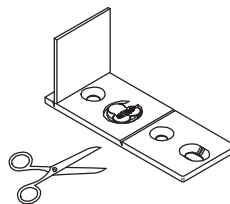
Mecanizados de las Tapetas de Hojas de Centros (III)



9046P  
PVC



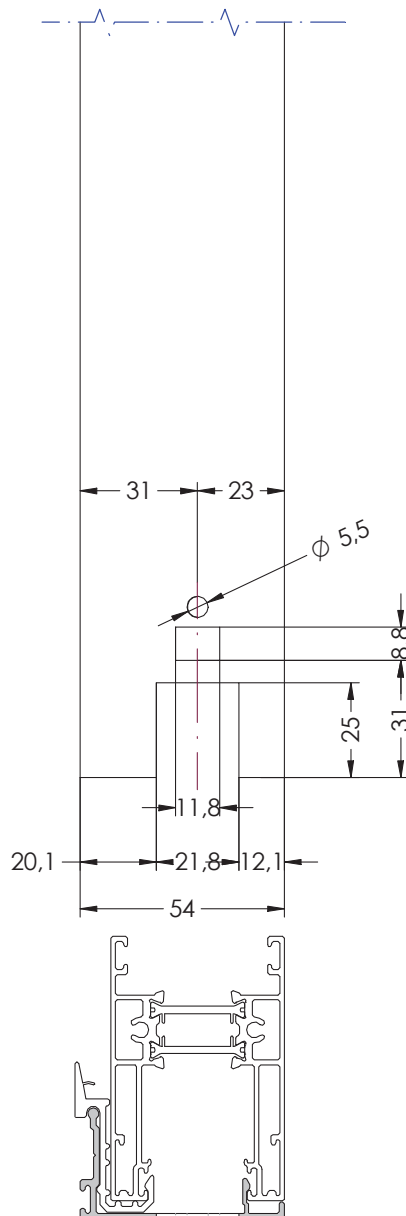
9049A - ALUMINIO  
9046P - PVC



Recortar la pieza.

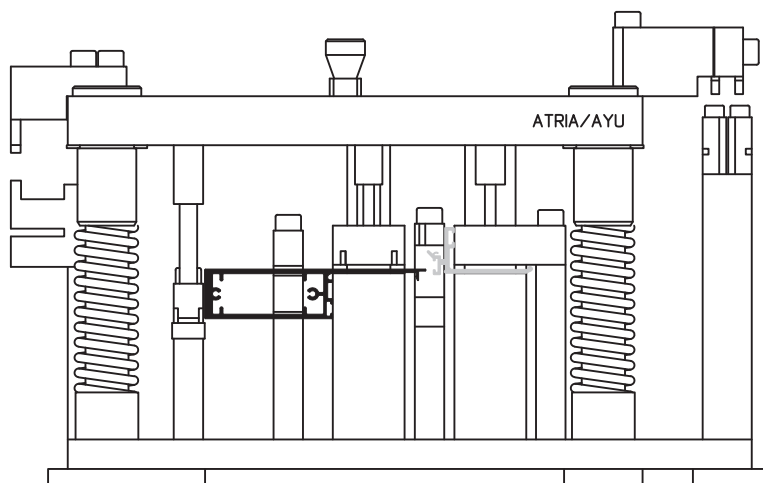
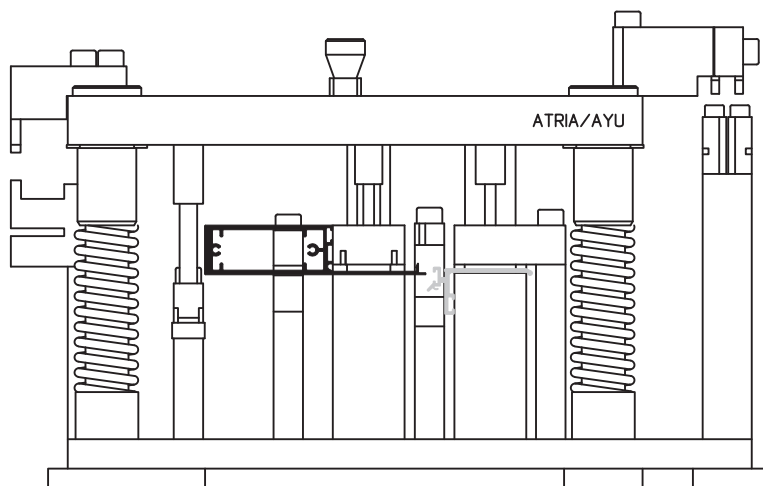
\* Los mecanizados indicados se realizaran tanto en la parte inferior, como en la parte superior del perfil.

Mecanizados de las Tapetas de Hojas de Centros (IV)

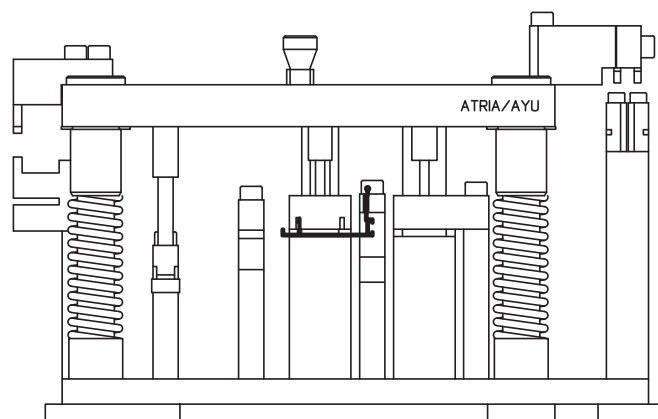
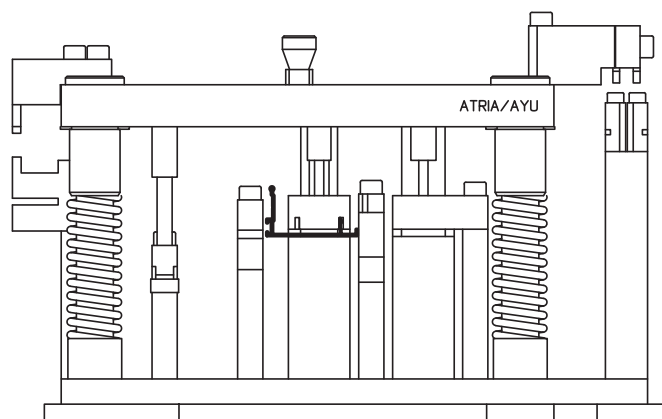


\* Los mecanizados indicados se realizaran tanto en la parte inferior, como en la parte superior del perfil.

Posición util hojas de centros



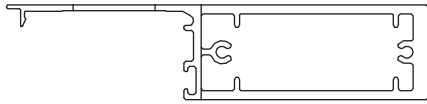
\* Los mecanizados indicados se realizaran tanto en la parte inferior, como en la parte superior del perfil. Pueden realizarse en los perfiles 9046A, 9047A y 9049A además de su complementos de PVC 9046P.



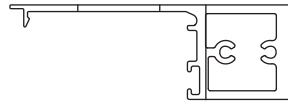
\* Los mecanizados indicados se realizaran tanto en la parte inferior, como en la parte superior del perfil. Pueden realizarse en los perfiles 9048A además de su complemento de PVC 9048P.



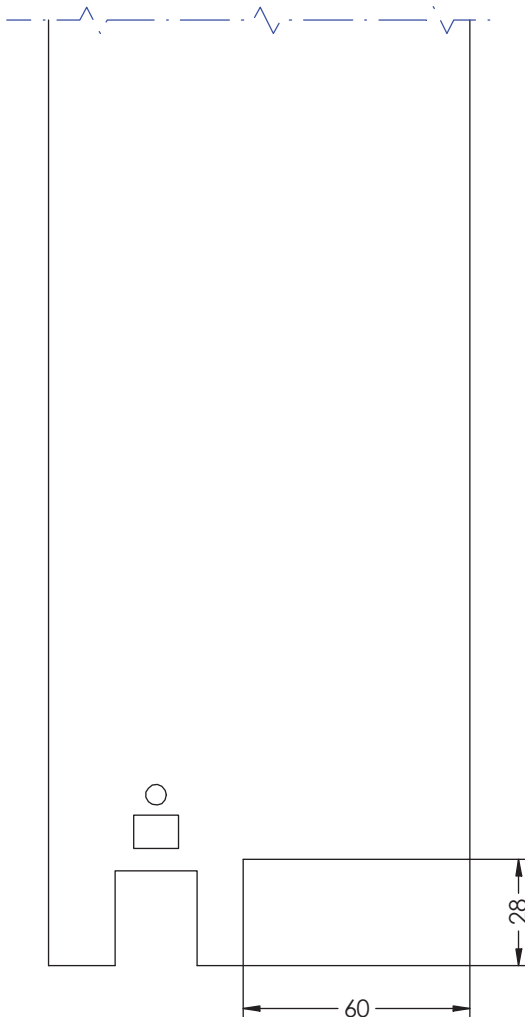
Mecanizados de la Hoja Centros Reforzada para 3 Carriles



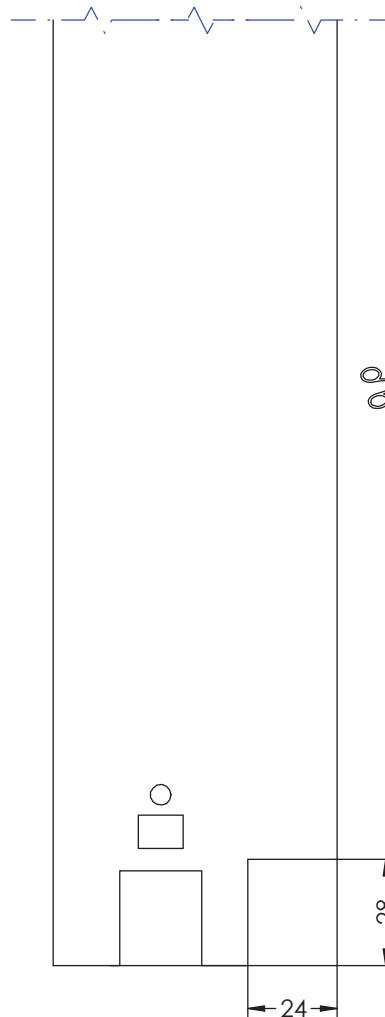
9047A  
ESCALA  
1:2



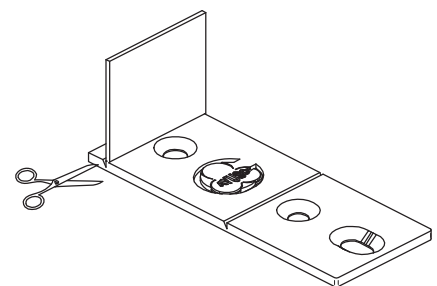
9049A  
ESCALA  
1:2



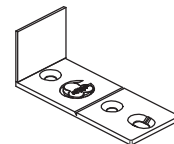
ESCALA  
1:2



ESCALA  
1:2

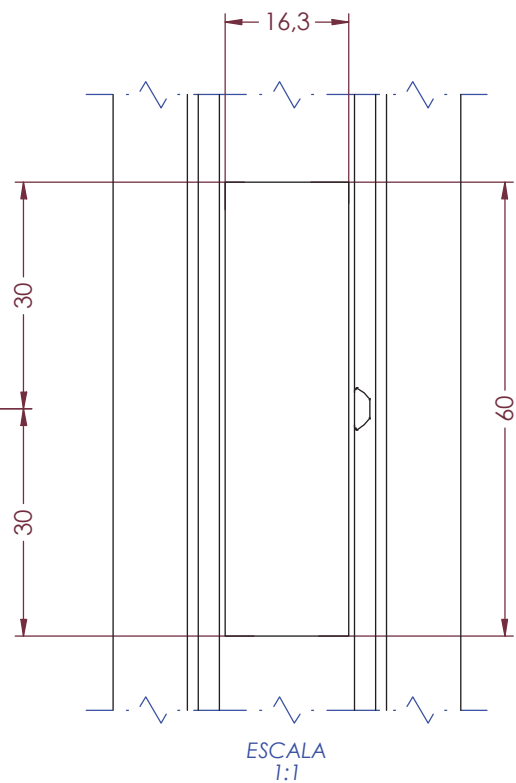
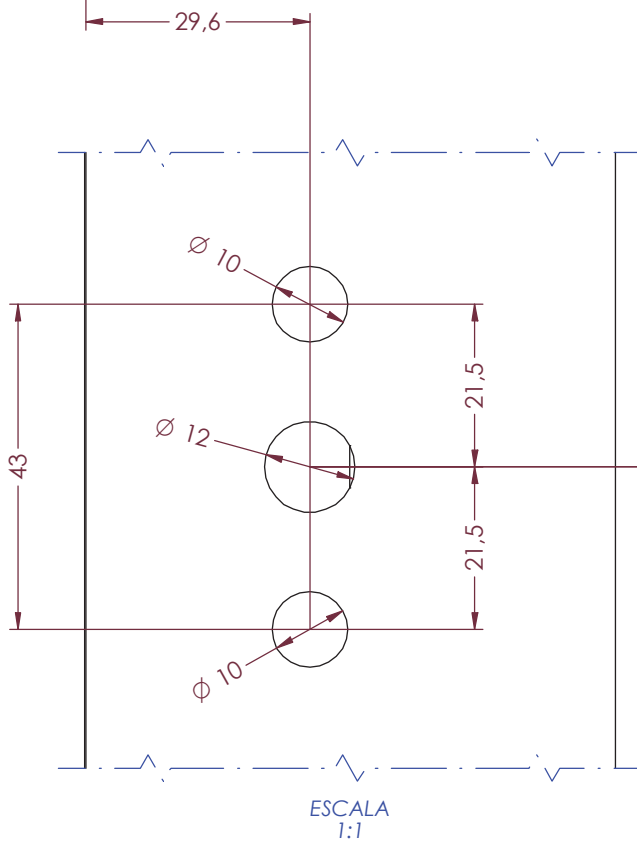
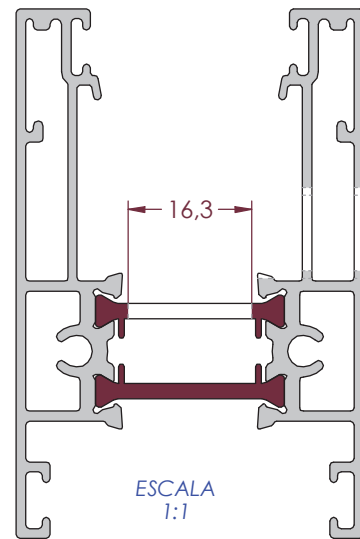
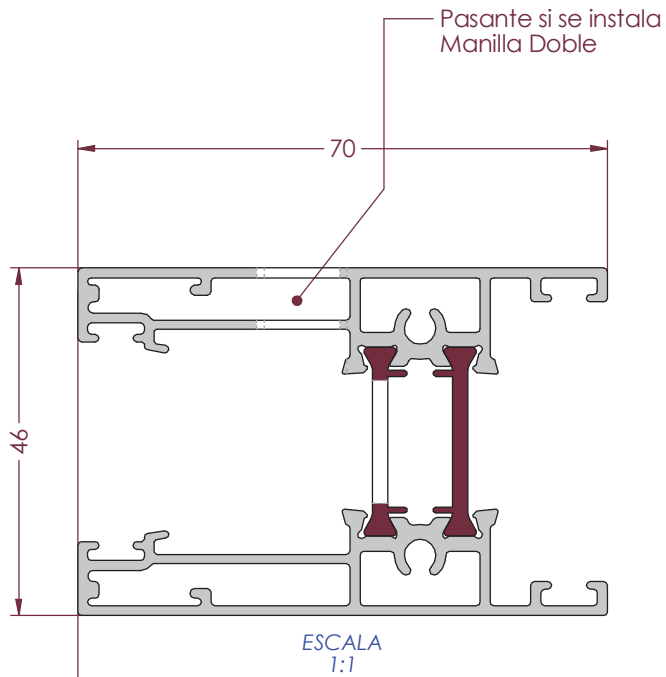


Cortar el ala trasero de la tapa

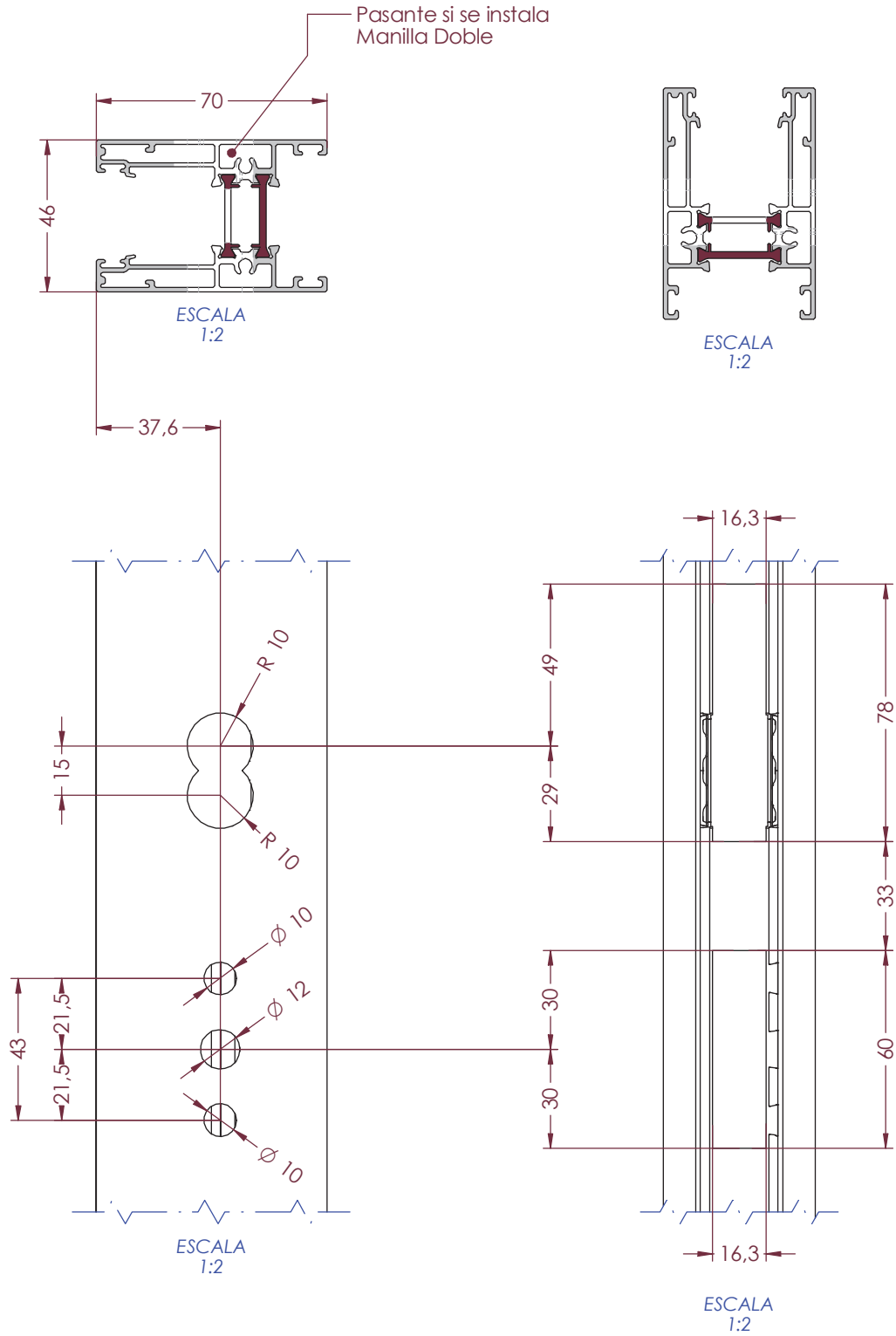


\* Los mecanizados indicados se realizaran tanto en la parte inferior, como en la parte superior del perfil.

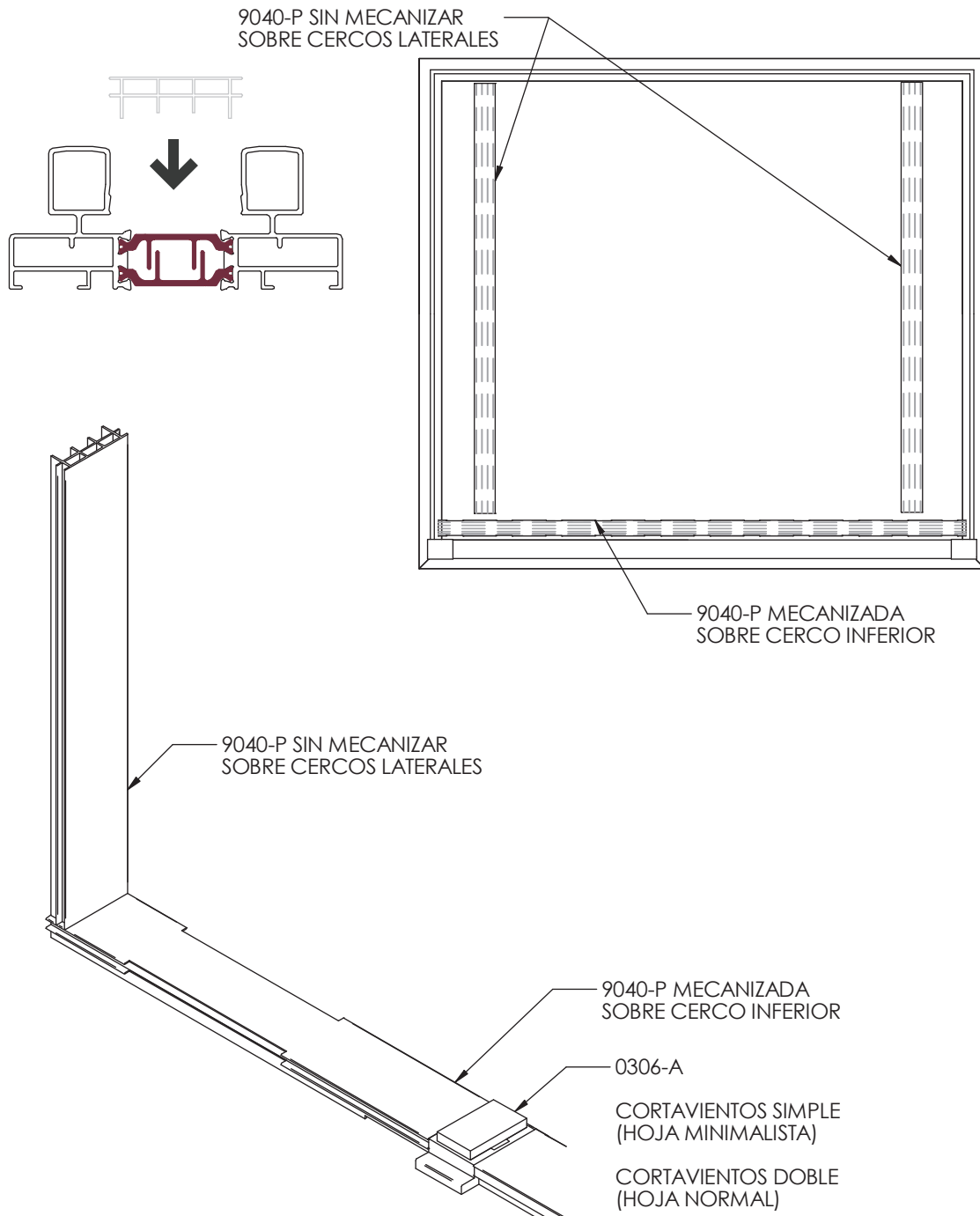
Mecanizado de las Hojas - Cierre Multipunto Manilla



Mecanizado de las Hojas - Cierre Multipunto con Cerradura y Manilla

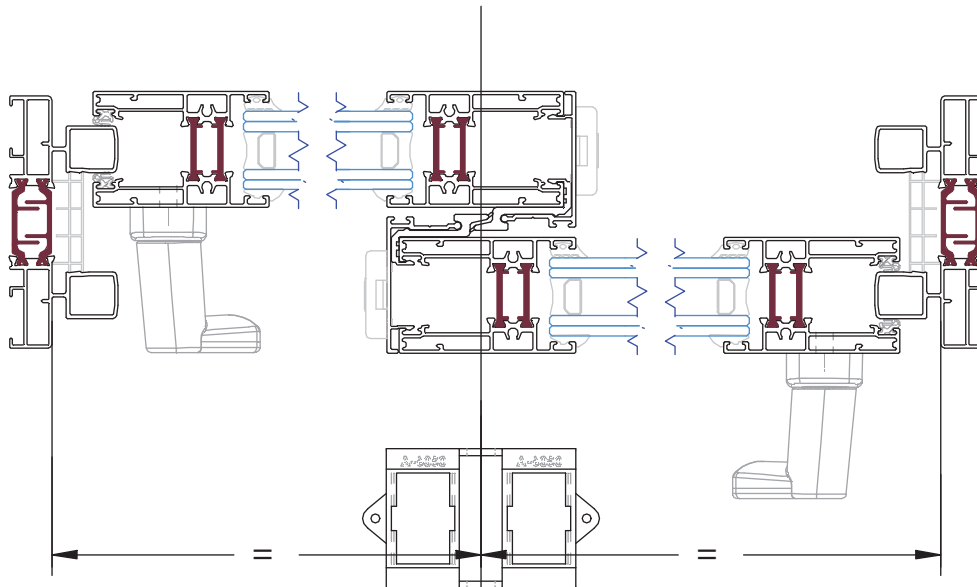


## Colocación Celdillas

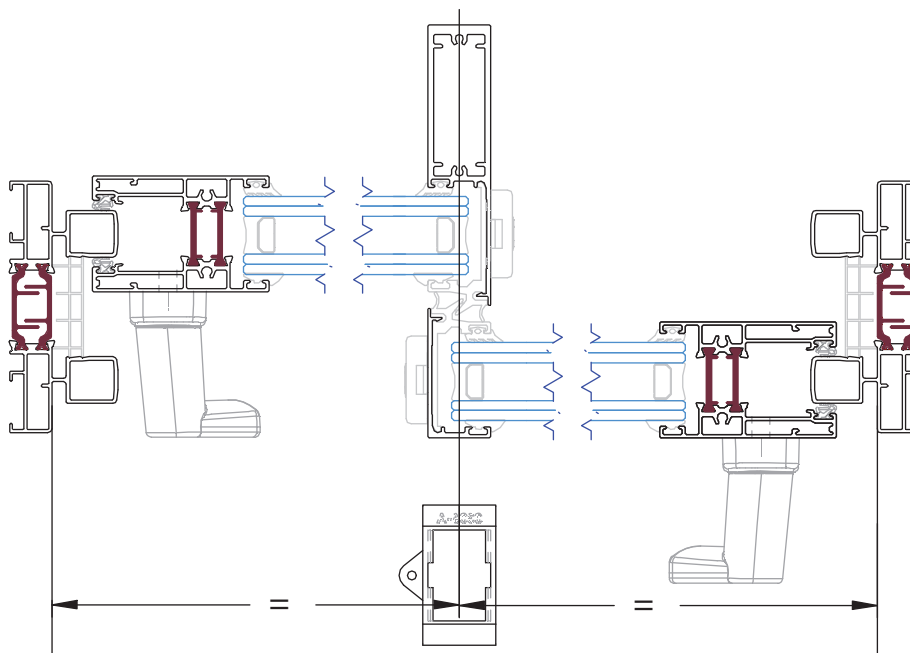


\* Para saber la medida de corte de las celdillas consultar la parte de secciones y descuentos en este mismo catalogo.

Colocación Cortavientos

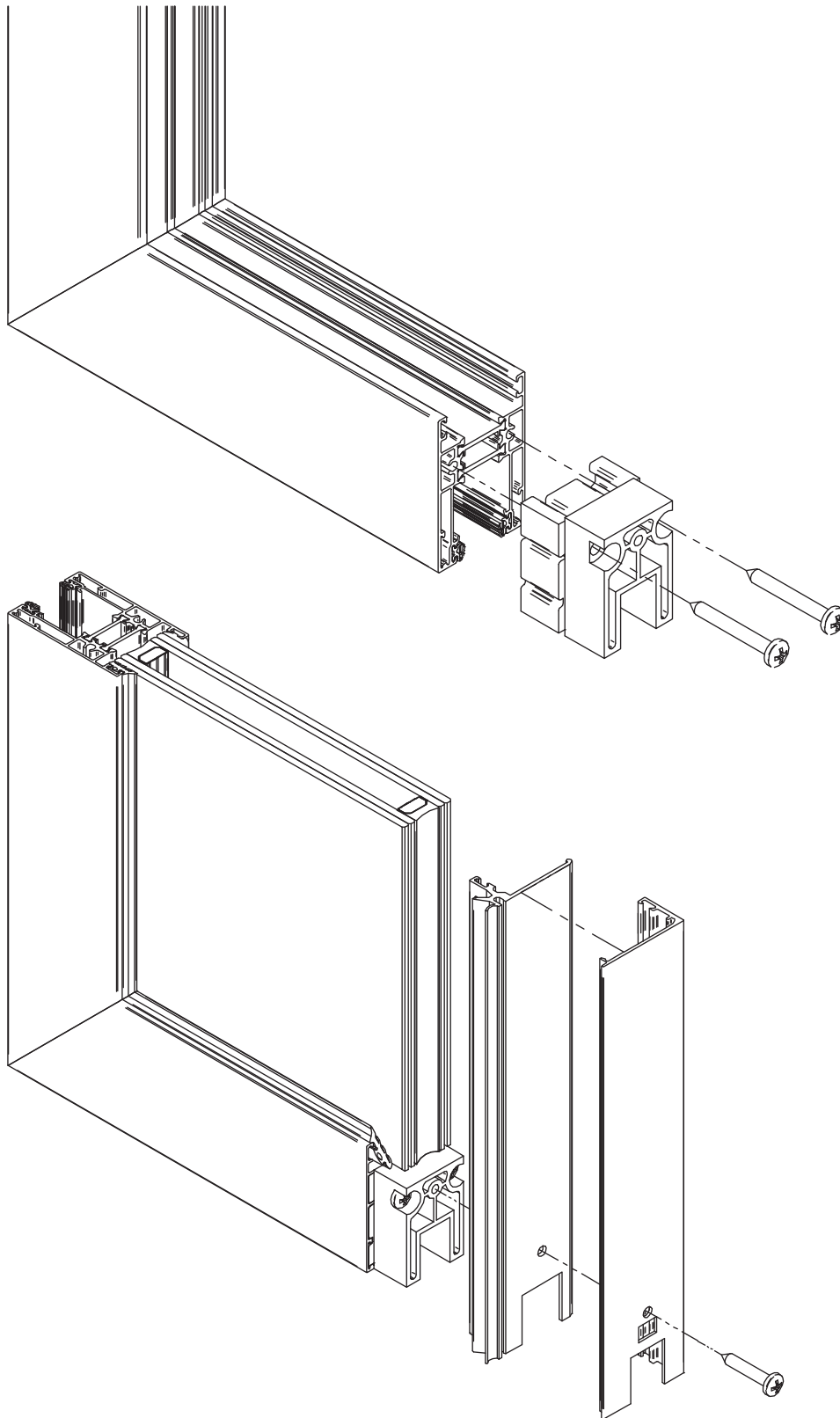


Para la instalación con las hojas normales, necesitaremos 2 unidades de ref. 0306-A para cada cruce de hojas en función de la hojas a instalar. Colocaremos un cortavientos doble en la parte inferior y otro en la parte superior, centrados con el cruce las hojas.



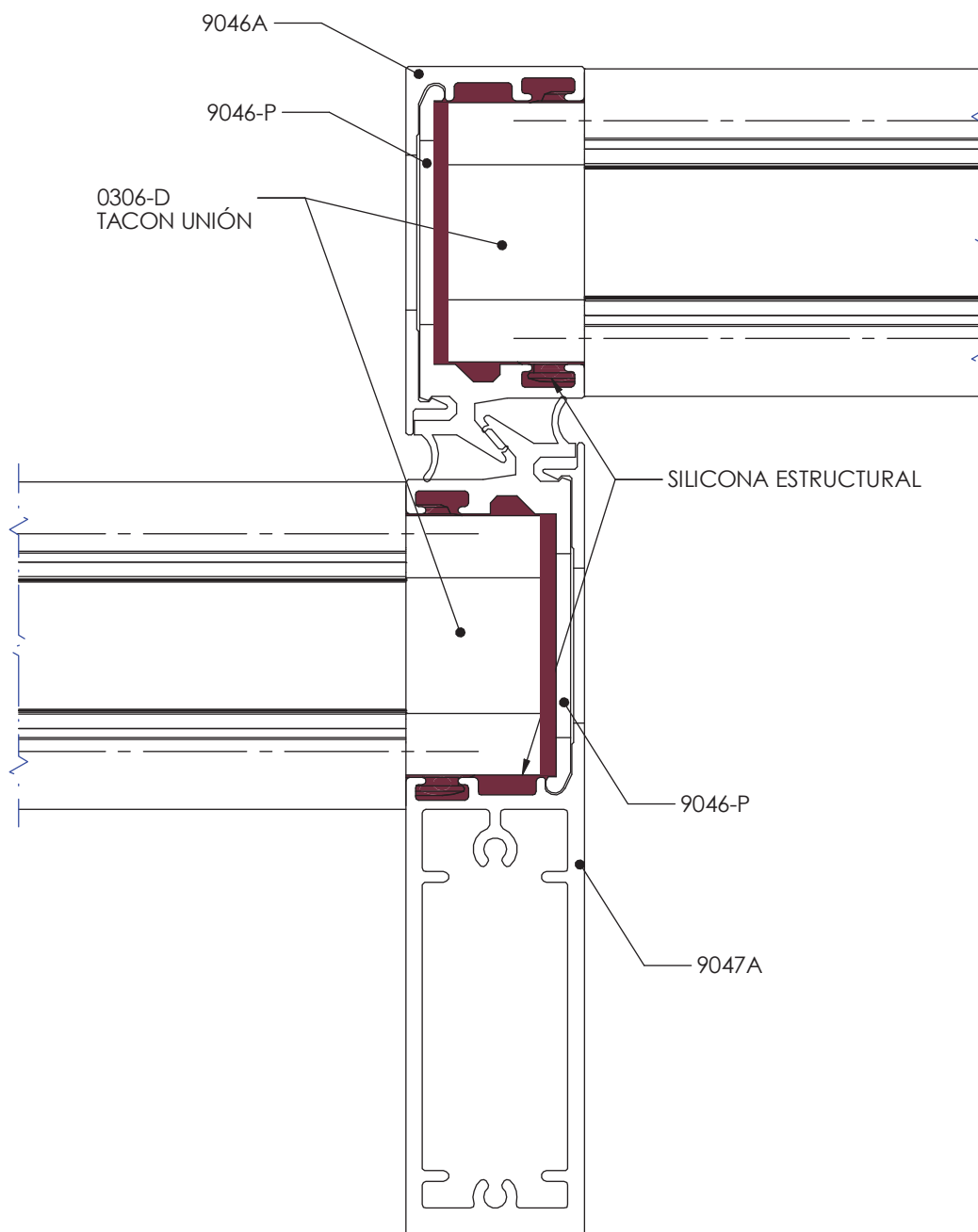
Para la instalación con las hojas minimalistas, necesitaremos 1 unidad de ref. 0306-A, en este caso al tener un cruce mucho más estrecho, partiremos las 2 piezas de la ref. 0306-A, colocando una en la parte superior y otra en la inferior centradas con el cruce de las hojas.

Colocación Ref. 0306-D y las tapetas minimalistas.



\* Se instala de la misma forma en la parte superior.

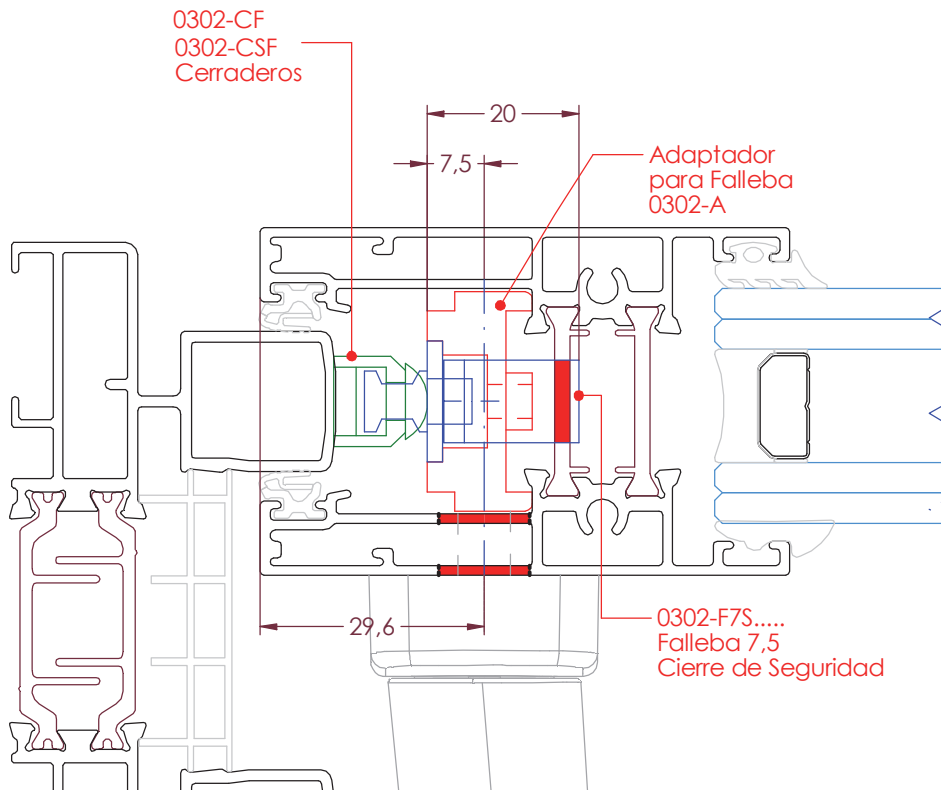
Sellado Hoja Centros Minimalista



Las zonas marcadas en rojo, deben ser selladas a fin de evitar la circulación de aire del lado exterior al lado interior de la hoja.

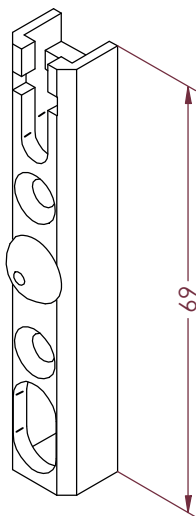
**¡¡ IMPORTANTE !!** - Sellar el vidrio con silicona estructural al atornillar la hoja de centros consiguiendo que quede todo unido.

Cierre Multipunto - Falleba y Manilla (1)

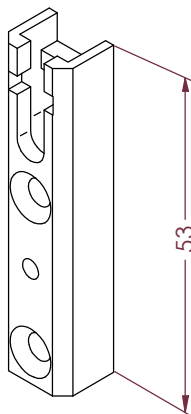


Notas:

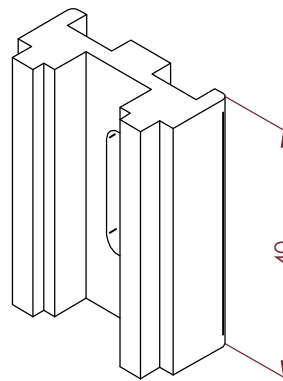
- La cantidad de Cierres de Seguridad por Hoja viene determinado por la altura de esta.  
Ver la tabla de Fallebas (Pag. 51) para determinar la cantidad de cierres que tiene cada modelo.
- Se coloca un adaptador de falleba (0302-A) por cada tornillo de sujeción de falleba.  
Ver la tabla de Fallebas (Pag. 51) para determinar la cantidad de tornillos o adaptadores que tiene cada modelo.



CIERRE de SEGURIDAD  
FRESADO  
0302-CSF



CIERRE  
FRESADO  
0302-CF



ADAPTADOR  
0302-A  
FALLEBA

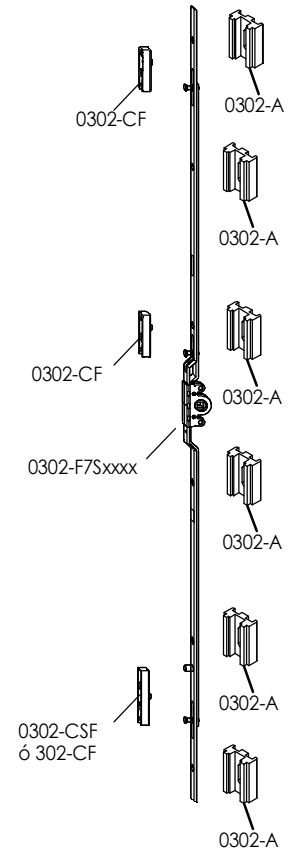
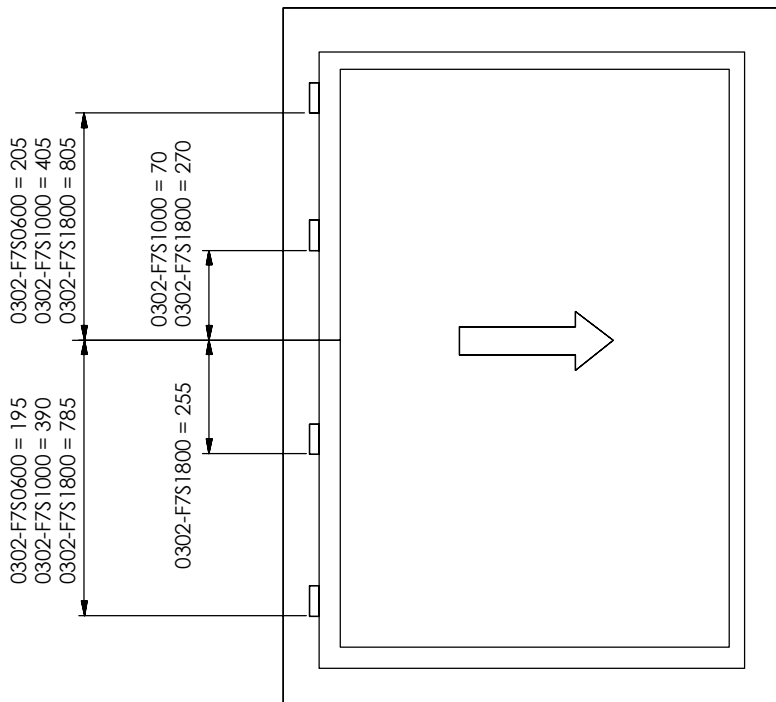


FALLEBA  
0302-FC...



Cierre Multipunto - Falleba y Manilla (2)

Posición de los cerraderos en el marco:



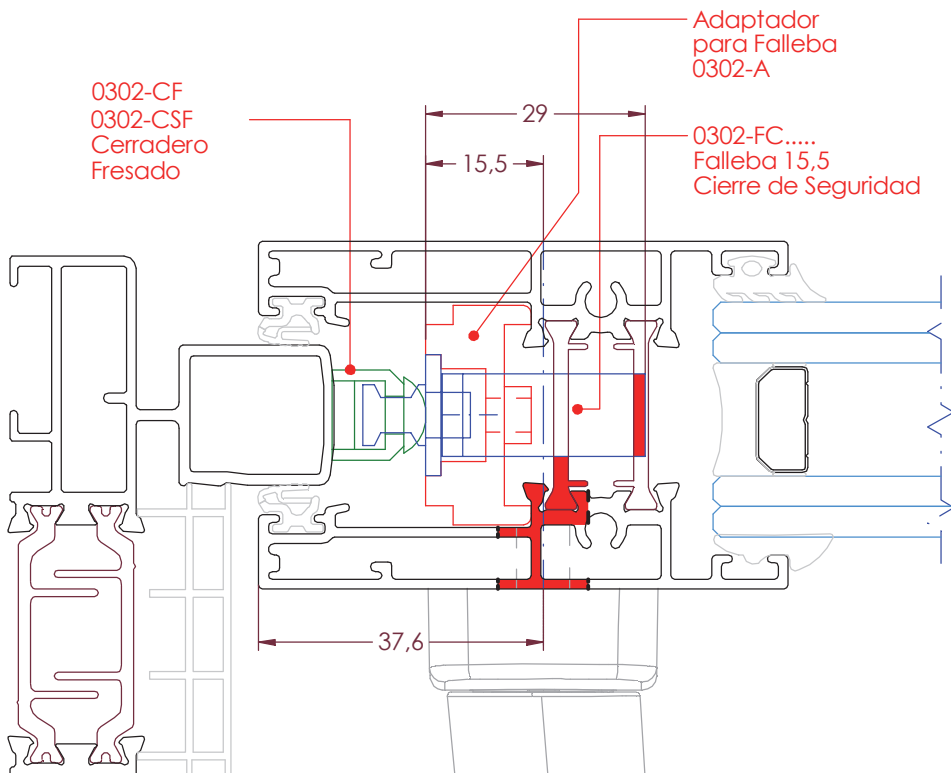
FALLEBA D7.5				
REFERENCIA	DESCRIPCIÓN	RANGO DE APLICACIÓN	Nº CIERRES	Nº ADAPTADORES
0302-F7S0600	Falleba 0600 D7.5 con antielevación	600 - 1000	2	4
0302-F7S1000	Falleba 1000 D7.5 con antielevación	1001 - 1800	3	6
0302-F7S1800	Falleba 1800 D7.5 con antielevación	1801 - 2200	4	10

Nota:  
- El campo de aplicación se refiere a medidas del canal de herraje. Recomendamos descontar 100mm del alto de hoja para la elección de la falleba correcta.

OTROS ACCESORIOS		
REFERENCIA	DESCRIPCIÓN	UNDS
0302-M.....	Manilla .....	1 x falleba
0302-CSF	Cerradero de Seguridad Fresado	ver tabla Falleba
0302-CF	Cerradero Fresado	ver tabla Falleba
0302-A	Adaptador de Falleba	ver tabla Falleba

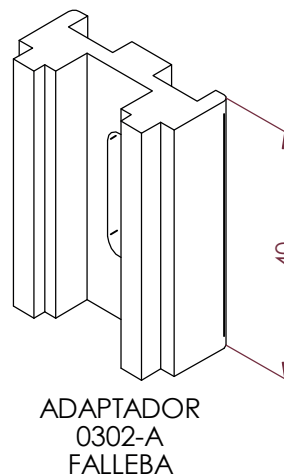
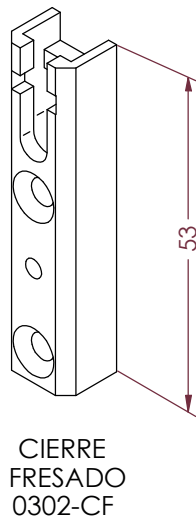
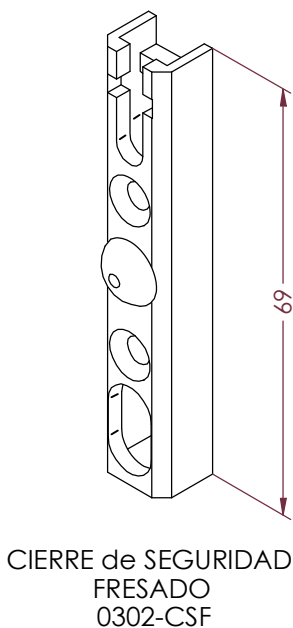
Nota:  
- Este desglose es válido para una balconera con cerradura y manilla interior y exterior.  
- Manillas y cuadradillo opcionales. Se puede poner cualquier otra manilla. Existen manillas acodadas especiales para correderas.

Cierre Multipunto - Falleba con Cerradura y Manilla (1)



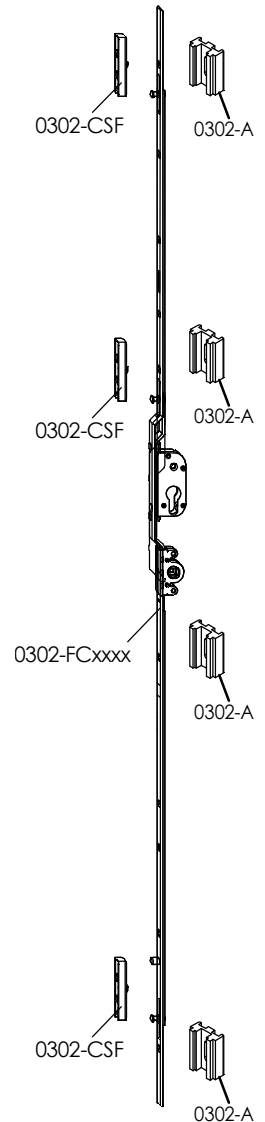
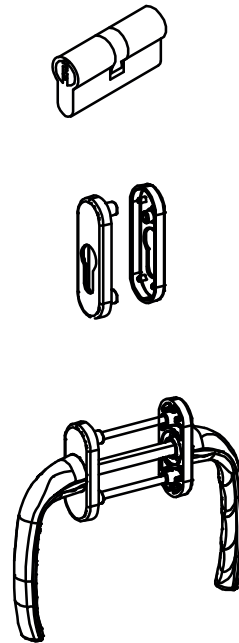
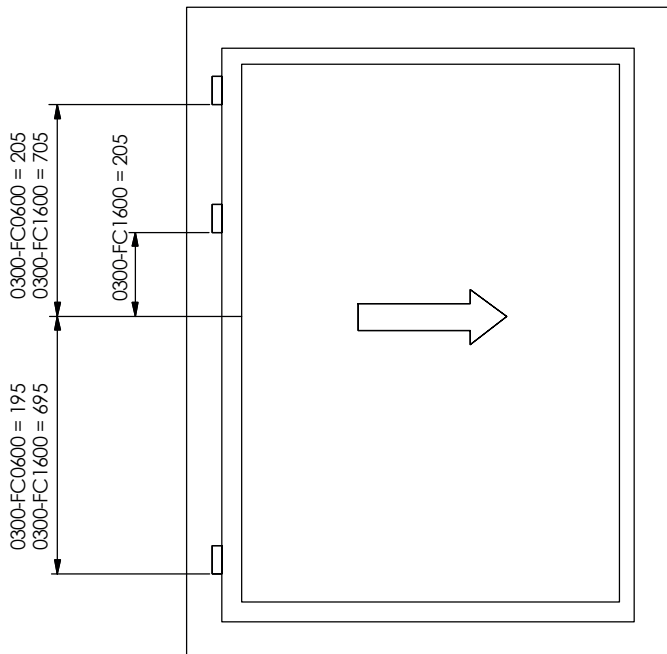
Notas:

- La cantidad de Cierres de Seguridad por Hoja viene determinado por la altura de esta.  
Ver la tabla de Fallebas (Pag. 51) para determinar la cantidad de cierres que tiene cada modelo.
- Se coloca un adaptador de falleba (0302-A) por cada tornillo de sujeción de falleba.  
Ver la tabla de Fallebas (Pag. 51) para determinar la cantidad de tornillos o adaptadores que tiene cada modelo.



Cierre Multipunto - Falleba con Cerradura y Manilla (2)

Posición de los cerraderos en el marco:



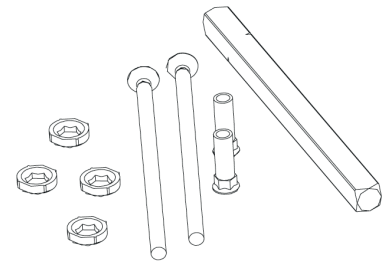
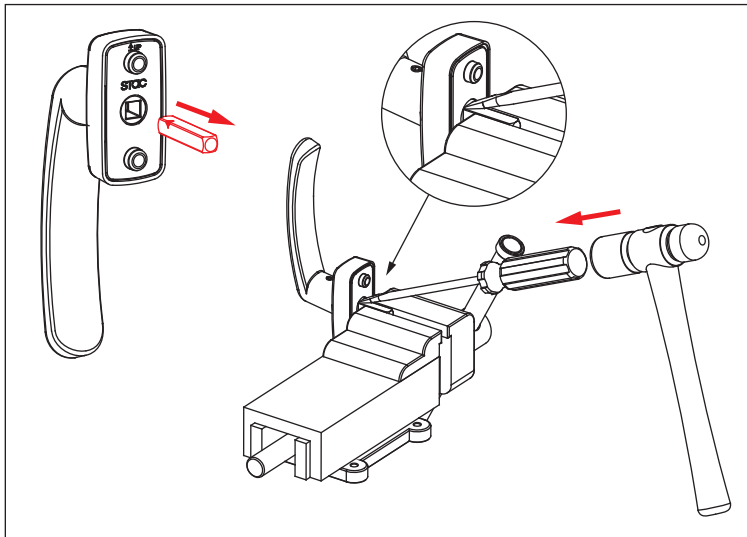
FALLEBA D15.5				
REFERENCIA	DESCRIPCIÓN	RANGO DE APLICACIÓN	Nº CIERRES	Nº ADAPTADORES
0302-FC0600	Falleba Cerrable 0600 D15.5	600 - 1600	2	3
0302-FC1600	Falleba Cerrable 1600 D15.5	1601 - 2200	3	10

Nota:  
- El campo de aplicación se refiere a medidas del canal de herraje.

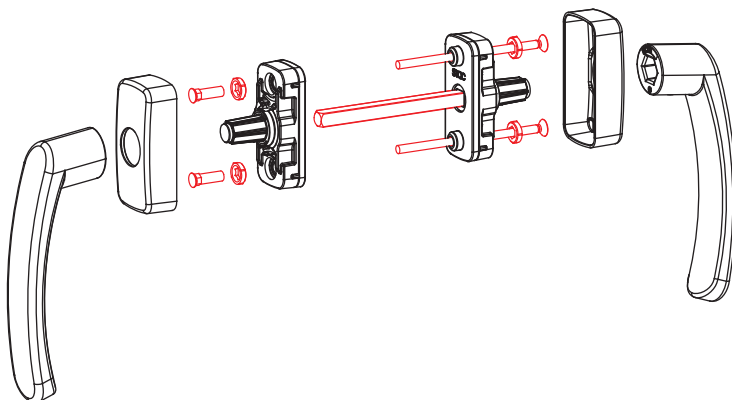
OTROS ACCESORIOS		
REFERENCIA	DESCRIPCIÓN	UNDS
W1260918	Rosetón Cilindro (9016 Blanco)	x2
W1260828	Cilindro ECO/ME 30/30	x1
0302-MPD	Manilla Acodada a Derechas para Balconera	x1 cada falleba
0302-MPI	Manilla Acodada a Izquierdas para Balconera	x1 cada falleba
0302-N	Kit Cuadradillo y Tornillos para Manilla Doble	x1 cada falleba
0302-CSF	Cerradero de Seguridad Fresado	ver tabla Falleba
0302-CF	Cerradero Fresado	ver tabla Falleba
0302-A	Adaptador Falleba	ver tabla Falleba

Nota:  
- Este desglose es válido para una balconera con cerradura y manilla interior y exterior.  
- Manillas y cuadradillo opcionales. Se puede poner cualquier otra manilla. Existen manillas acodadas especiales para correderas.

Manilla Doble - Accesorio 0302-N

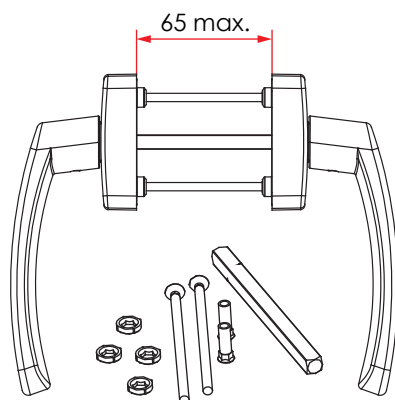


Ref.0302-N  
Kit Tornillos  
para Manilla Doble

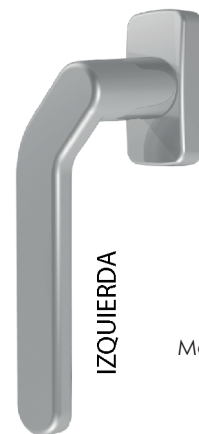


DERECHA

Ref.0302-MD  
Manilla Acodada  
Dcha



**0302-N**







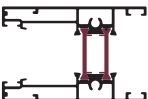




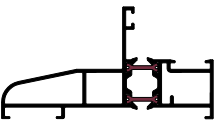

IZQUIERDA

Ref.0302-MI  
Manilla Acodada  
Izqda

Nota de montaje:

Se une una manilla izquierda con una manilla derecha mediante el kit de tornillos 0302-N, para así poder fijar una manilla contra la otra.

Momento de Inercia

	REF.	DESCRIPCIÓN	MOMENTOS INERCIA cm <sup>4</sup>	
			I <sub>x</sub>	I <sub>y</sub>
	9040	CERCO	10.55	56.69
	9041	CERCO CON RECOGEAGUAS	11.44	69.72
	9042	CERCO 3 CARRILES	16.46	234.1
	9043	CERCO 3C RECOGEAGUAS	17.42	264.94
	9045	HOJA	18.09	24.80
	9046A	HOJA MÍNIMA	4.04	9.78
	9047A	HOJA MÍNIMA TIRADOR	48.54	5.28
	9048	TAPETA HOJA CENTROS	4.98	1.04
	9049A	HOJA MÍNIMA REFORZADA	15,18	3,14
	9885	CERCO FIJO	8.19	75.42
	9886	PILASTRA	8.52	9.70



GRUPO AYUSO  
Avda. de la industria, 8  
28823 - Coslada (Madrid)  
[www.grupoayuso.org](http://www.grupoayuso.org)

