



**PUERTAS ENROLLABLES
Y SECCIONALES**

ESP



Nina
Floristeria





ÍNDICE

SISTEMAS DE MÁXIMA FIABILIDAD

6

La solución más segura para su hogar
Comercios seguros y accesibles

PUERTAS ENROLLABLES

14

Lamas
Guías y terminales
Cajones de aluminio
Accesorios
Sistemas de montaje

PUERTAS SECCIONALES

40

PS-300
Accesorios

MOTORIZACIÓN

46

AUTOMATIZACIÓN

48

PUERTAS ENROLLABLES Y SECCIONALES

SISTEMAS DE MÁXIMA FIABILIDAD

El diseño y la tecnología, junto con la facilidad y rapidez con la que se instalan, hacen que los cerramientos de Giménez Ganga sean la solución ideal para las exigencias actuales en materia de seguridad y confort.



SISTEMAS ENROLLABLES

Diferentes configuraciones para cumplir con las exigencias del mercado. Permiten el troquelado y la microperforación.



SISTEMAS SECCIONALES

Opciones robustas fabricadas en aluminio, con componentes en acero y pensadas para lugares que buscan aprovechar todo el ancho y la altura de los garajes.



Acabados de alta calidad que aseguran la resistencia al paso del tiempo.

“Nuestras puertas enrollables y seccionales están fabricadas pensando en la protección de los accesos a las viviendas”.



RESIDENCIAL

LA SOLUCIÓN MÁS SEGURA PARA SU HOGAR

En Giménez Ganga entendemos que las viviendas son el refugio de las personas y pertenencias que los usuarios más valoran. Por ello, todas nuestras puertas enrollables y seccionales están fabricadas pensando en la protección de los accesos a las viviendas con un único objetivo: garantizar la tranquilidad de quienes allí viven.

La calidad del aluminio garantiza la máxima resistencia ante cualquier factor externo, ya sea humano o climático. Además, la introducción de sistemas que favorecen el bloqueo ante posibles intentos de intromisión, convierten a nuestras puertas en una de las opciones estrella para arquitectos y profesionales de la construcción.

RETAIL

COMERCIOS SEGUROS Y ACCESIBLES

Tenemos claro que tener un negocio supone estar constantemente pendiente de satisfacer las necesidades de los clientes, por ello, y para que obtener la máxima rentabilidad sea el único foco de preocupación para los empresarios, nuestros cierres garantizan la máxima protección de los espacios.

Gracias a nuestras puertas enrollables, las tiendas, oficinas y centros logísticos brillarán con luz propia. El uso de lamas con configuraciones especiales favorecerá la visibilidad y la aireación para que la temperatura sea siempre la idónea.



➤ LAMAS TROQUELADAS

Para aquellos negocios que quieran lucir su escaparate incluso cuando éste permanece cerrado sin perder con ello su seguridad.



➤ LAMAS MICROPERFORADAS

Aportan una gran visibilidad del interior del establecimiento cuando éste está cerrado y su luz permanece encendida por la noche.





DO·CE



DO·CE



Hacer que un negocio sea cien por cien seguro es la mejor garantía para el cliente.

➤ **VISIBILIDAD Y PROTECCIÓN PARA COMERCIOS**

Las puertas enrollables son la opción ideal, tanto por la durabilidad de su estructura en aluminio como por su amplia variedad cromática y de troquelado, permitiendo una total personalización y adaptación a los colores corporativos del negocio.

PUERTAS ENROLLABLES

VIVIENDAS Y NEGOCIOS SIEMPRE PROTEGIDOS

En Giménez Ganga contamos con un amplio catálogo de lamas para puertas enrollables que suponen una solución ideal como cerramiento exterior, tanto para uso residencial en viviendas unifamiliares y chalets, como en negocios, garajes y naves industriales.

El uso de nuestras puertas enrollables es perfecto tanto para garajes en construcción como para los ya existen-

tes. Una de las ventajas de utilizar estos cerramientos es el ahorro de espacio porque la puerta funciona en el plano vertical.

Desde el punto de vista energético, en un hogar también se ha de pensar en una puerta de garaje adecuada. La pérdida de calor debido a una puerta inadecuada puede aumentar significativamente los costes en calefacción.



MÁXIMA SEGURIDAD

Fiabilidad total para garantizar la tranquilidad y el bienestar.



AUTOMATIZABLES

Sistemas de vanguardia para un mayor confort en su uso.



VARIEDAD CROMÁTICA

Múltiples tonos disponibles que encajan en cualquier estilo arquitectónico.



VISIBILIDAD Y VENTILACIÓN

Rentabilidad para los negocios gracias a las lamas troqueladas y microperforadas con aireación natural.



ALTA CALIDAD

Fabricación de lamas y componentes siguiendo los estándares más estrictos.

SIEMPRE PENSANDO EN EL PROFESIONAL

Para conocer más sobre cada uno de nuestros sistemas, nuestro departamento de I+D+i pone a disposición de los clientes a través de nuestra web, un **Dossier Técnico de persianas y puertas enrollables** encaminado a solucionar todas las dudas que puedan surgir en el trabajo diario.

Gracias a este material, el profesional podrá acceder a los resultados de todos nuestros ensayos y conocer en primera persona como cumplimos con la normativa legal más estricta.



MONTAJE SISTEMA ENROLLABLE

Modelo PS-100 con cajón RV-360

Cajones

Protegen el paño enrollado, adaptándose al hueco de la puerta. Resultan muy ventajosos para los instaladores, ya que son fácilmente registrables.

Guías

Perfiles de aluminio extrusionado que van a conferir a la puerta una gran fiabilidad en el deslizamiento del paño y en sus propiedades de protección.

Cerradura

Si se pretenden mayores índices de seguridad, como opción, nuestras puertas pueden servirse con cerradura.



Motores de calidad

Motorización de gran rendimiento y fiabilidad. Son compatibles con los automatismos y sistemas domóticos más avanzados del mercado.

Lamas

Un amplio rango de lamas en cuanto a tamaño y diseño. Permiten ser perforadas, troqueladas y microperforadas.

Tope

Gracias a este accesorio, se evita que el terminal de la puerta se introduzca en el interior del enrollamiento.

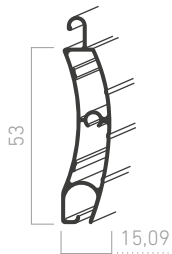
Goma

Facilita que la puerta pueda cerrar correctamente, corrigiendo cualquier irregularidad del suelo donde es instalado.

LAMAS

PS-53

PS-53 Ciega
033397



Espesor nominal
15,90 mm

Superficie de cobertura
53 mm

Número de lamas por metro
18,87 ud

Ancho máximo ensayado¹
4.200 mm

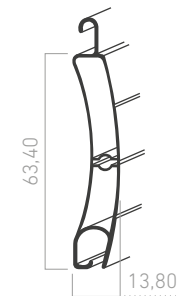
Peso lama
10,34 kg/m²

Unidad de embalaje
32,50 ml

Diámetro mínimo de enrollamiento
80 mm

PS-64

PS-64 Ciega
033399



Espesor nominal
13,80 mm

Superficie de cobertura
63,40 mm

Número de lamas por metro
15,77 ud

Ancho máximo ensayado¹
3.900 mm

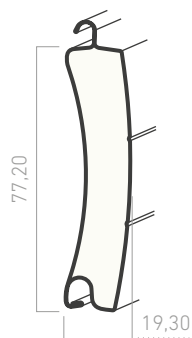
Peso lama
8,31 kg/m²

Unidad de embalaje
32,50 ml

Diámetro mínimo de enrollamiento
80 mm

PS-78

PS-78
505001



Espesor de aluminio sin pintura
0,48 mm

Espesor nominal
19,30 mm

Superficie de cobertura
77,20 mm

Número de lamas por metro
12,95 ud

Ancho máximo ensayado¹
3.500 mm

Peso lama (densidad 75 Kg/m³)
5,08 kg/m²

Unidad de embalaje
90 ml

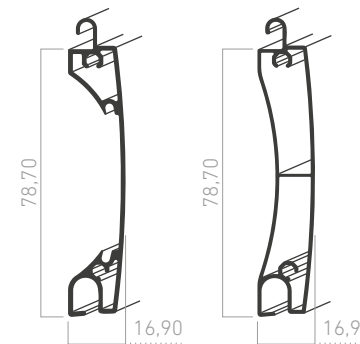
Diámetro mínimo de enrollamiento
70 mm

PS-79

PS-79 Perforada
505022

PS-79 Ciega
505012

PS-79 Tubular
505016



Espesor nominal
16,90 mm

Superficie de cobertura
78,70 mm

Área libre de aireación perforada*
31,40 %

Número de lamas por metro
12,70 ud

Ancho máximo ensayado¹
4.300 mm

Peso lama ciega
8,82 kg/m²

Peso lama tubular
9,60 kg/m²

Unidad de embalaje
30 ml

Diámetro mínimo de enrollamiento
100 mm

Tamaño ventanilla, lama perforada
31x85 mm

**Valor aprox. con respecto al área visible del paño excluyendo el terminal.*

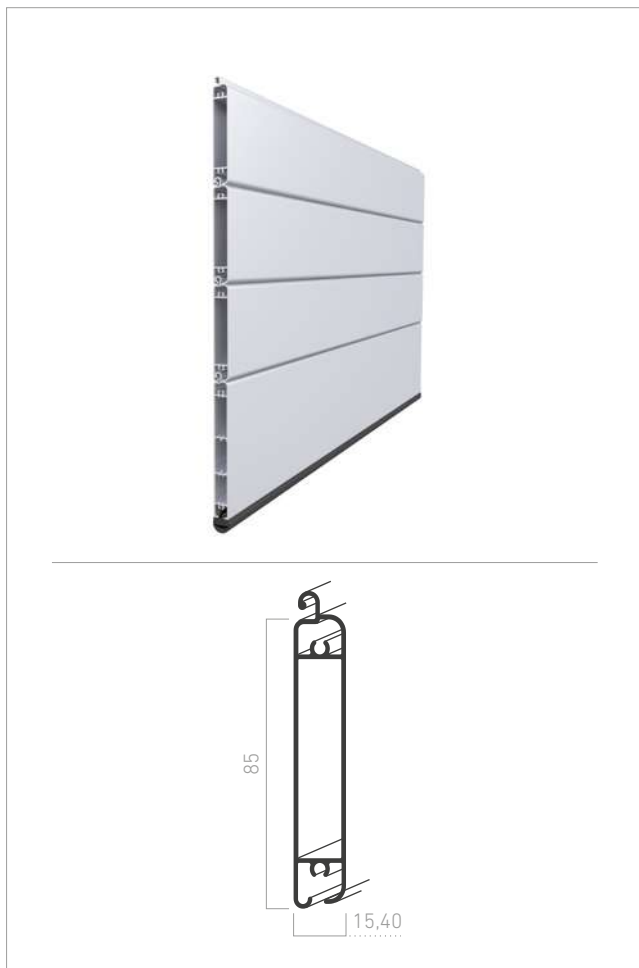
¹ Ensayo realizado según la normativa EN 13241.

Si desea obtener más información técnica sobre nuestras lamas, consulte nuestro **Dossier Técnico de persianas y puertas enrollables**.

LAMAS

PS-85 RECTA

PS-85 Recta
033272



Espesor nominal
15,40 mm

Superficie de cobertura
85 mm

Número de lamina por metro
11,80 ud

Ancho máximo ensayado¹
5.000 mm

Peso lama
10,17 kg/m²

Unidad de embalaje
30 ml

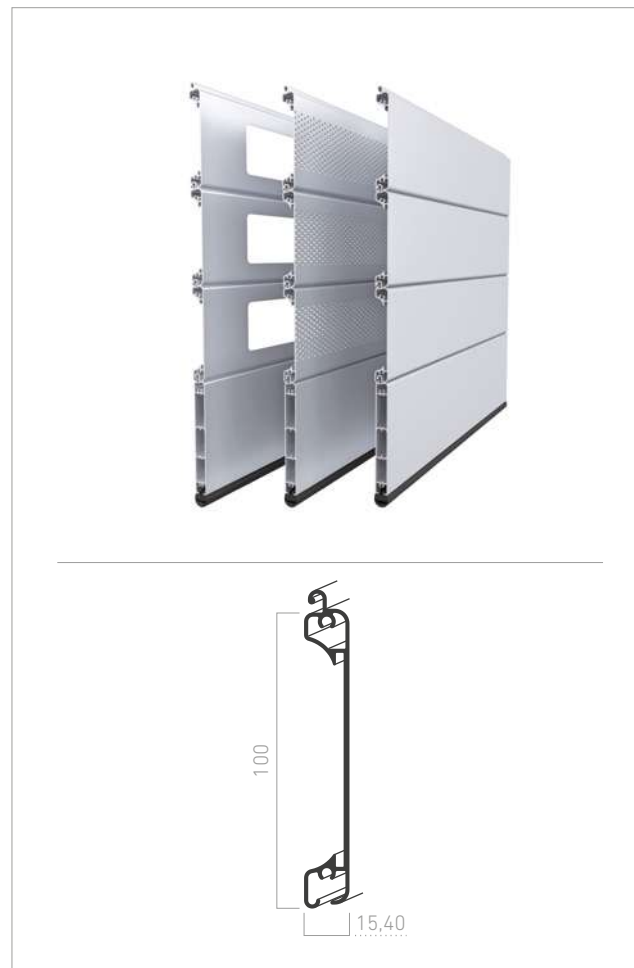
Diámetro mínimo de enrollamiento
100 mm

PS-100 RECTA

PS-100 Recta Perforada
033275

PS-100 Recta Microperforada
033274

PS-100 Recta Ciega
033273



Espesor nominal
15,40 mm

Superficie de cobertura
100 mm

Área libre de aireación perforada*
39,20 %

Área libre de aireación microperforada*
16,00 %

Número de lamina por metro
10 ud

Ancho máximo ensayado¹
4.200 mm

Peso lama
8,35 kg/m²

Unidad de embalaje
30 ml

Diámetro mínimo de enrollamiento
130 mm

Tamaño ventanilla, lama perforada
55x175 mm

** Valor aprox. con respecto al área visible del paño excluyendo el terminal.*

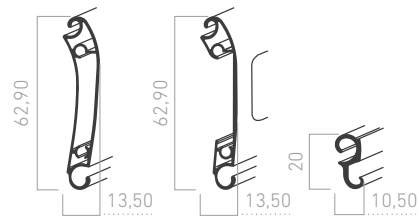
PS-65 AUTOCIERRE

**PS-65 Autocierre
Perforada**
033312

**PS-65 Autocierre
Ciega**
033311

**PS-65 Autocierre
Tubular**
033302

**Perfil
Intermedio**
033322



Espesor nominal
13,50 mm

**Superficie de
cobertura**
65,10 mm

**Área libre de
aireación perforada***
26,50 %

**Número de lamas
por metro**
15,40 ud

**Ancho máximo
ensayado¹**
3.000 mm

Peso lama
11 kg/m²

Unidad de embalaje
60 ml

**Diámetro mínimo
de enrollamiento**
80 mm

**Tamaño ventanilla,
lama perforada**
23x120 mm

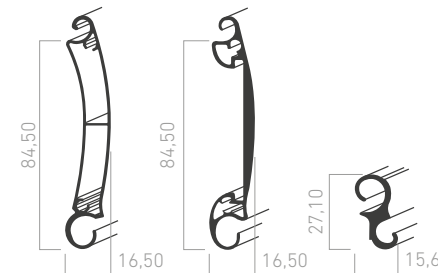
* Valor aprox. con respecto al área visible del paño excluyendo el terminal.

PS-80 AUTOCIERRE

**PS-80 Autocierre
Perforada**
033266

**PS-80 Autocierre
Tubular**
033261

**Perfil
Intermedio**
033276



Espesor nominal
16,50 mm

**Superficie de
cobertura**
87,30 mm

**Área libre de
aireación perforada***
33,20 %

**Número de lamas
por metro**
12,50 ud

**Ancho máximo
ensayado¹**
4.000 mm

Peso lama ciega
12,93 kg/m²

Peso lama tubular
16,88 kg/m²

Unidad de embalaje
30 ml

**Diámetro mínimo
de enrollamiento**
100 mm

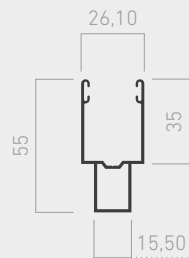
**Tamaño ventanilla,
lama perforada**
38x150 mm

* Valor aprox. con respecto al área visible del paño excluyendo el terminal.

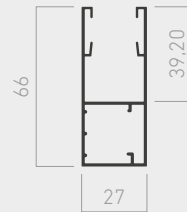
¹ Ensayo realizado según la normativa EN 13241.

Si desea obtener más información técnica sobre nuestras lamas, consulte nuestro **Dossier Técnico de persianas y puertas enrollables**.

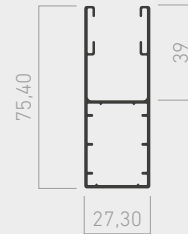
GUÍAS



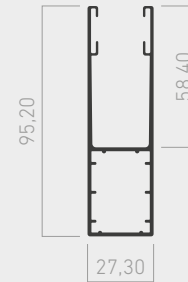
VH
504022



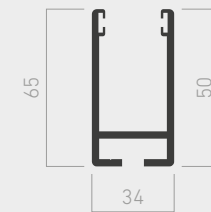
UPS-6,5
504007



UPS-7,5
504012

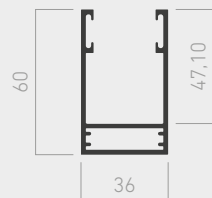


UPS-9,5
504002

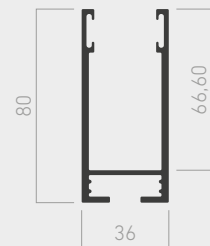


GE-34/65
027430

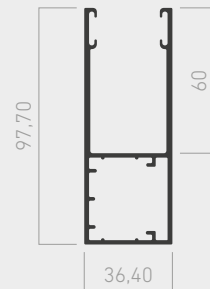
Puede ser utilizada independiente o en-
fundada en la **Aloja-guía 94x80 mm** y en
la **Aloja-guía doble 120x80**, posibilitando
la instalación de la taquilla desbloqueo
especial guía.



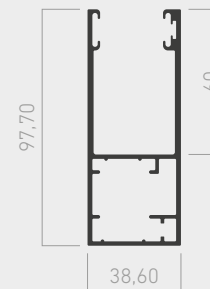
GE-36/60
504038



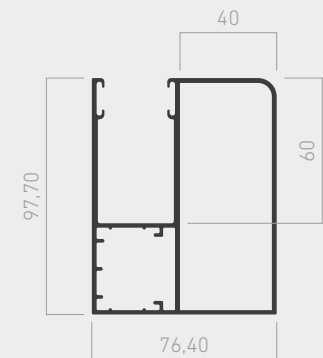
GE-36/80
504045



GE-36/100
504042

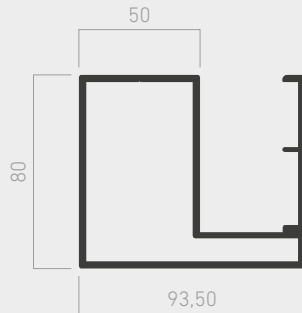


GE-38/100
504061

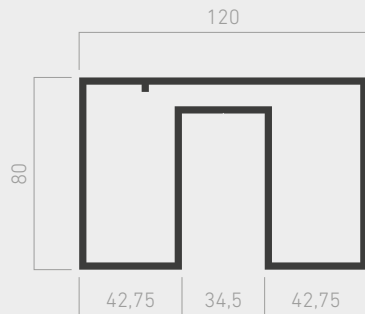


GE-76/100
504072

TERMINALES

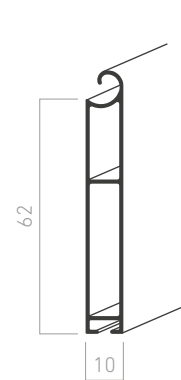


Aloja-guía 94x80
027429

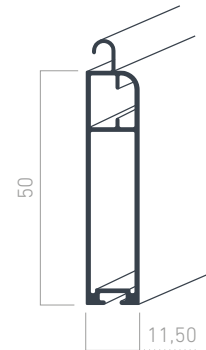


Aloja-guía doble 120x80
504074

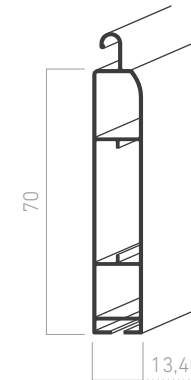
Permiten ser instaladas en obra, tanto con el juego de tester Alex 350, 400 y 450 mm, como de forma independiente, para posteriormente introducir en su interior la **guía GE-34/65**.



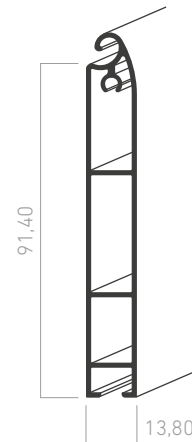
Terminal F
033342



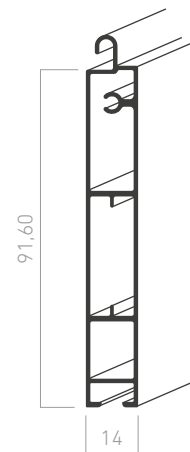
Terminal H
033406



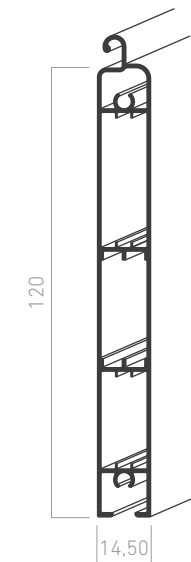
Terminal J
505005



Terminal K
033281



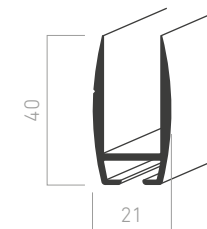
Terminal I
505010



Terminal R
026067



Este nuevo perfil posibilita la instalación de puertas enrollables en las que existe un desnivel del terreno menor o igual a **20 mm** entre guías, permitiendo un correcto funcionamiento.



Perfil nivelador
Compatible con Terminal K, I y R
505038

CAJONES DE ALUMINIO

CAJÓN PERFILADO 45°



RV-250 GG

027258 - Perfil superior
027263 - Perfil registro

RV-360 GG

027261 - Perfil superior
027265 - Perfil registro

RV-300 GG

027259 - Perfil superior
027264 - Perfil registro

RV-400 GG

027275 - Perfil superior
027276 - Perfil registro

Cajón de aluminio prelacado de alta calidad con pinturas esmaltadas altamente resistentes. El espesor del cajón y su diseño totalmente adaptado a los testeros, consigue el equilibrio tan necesario en la arquitectura moderna entre diseño y funcionalidad.

CAJÓN PERFILADO CURVO 90°



RV-250 GG

027258 - Perfil superior
027270 - Perfil registro

RV-300 GG

027259 - Perfil superior
027281 - Perfil registro

Fabricado en aluminio perfilado prelacado de última generación, admite una amplia variedad cromática capaz de inspirar los interiores más holísticos que apuestan por las formas naturales.

CAJÓN ALEX-250



Alex-250

506002

El nuevo cajón Alex-250 es un diseño con un sistema de aislamiento a través de juntas de clipaje entre las tapas de extrusión que impide el contacto entre las mismas, reduciendo la transmitancia térmica y sumándose a la barrera de sectores de aislamiento.

CAJÓN ALEX-350, 400 Y 450



Alex-350

506004

Alex-400

506005

Alex-450

506006

La gama de cajones Alex-350, 400 y 450 mm son compatibles con la instalación de puertas enrollables con sistema de recuperación (flejes y poleas). Cajones que se registran fácilmente, teniendo una gran capacidad de enrollamiento.

ACCESORIOS

JUEGO DE TESTEROS DE ALUMINIO Y HIERRO PARA PUERTAS ENROLLABLES



JUEGO TESTEROS DE ALUMINIO Y HIERRO PARA CAJÓN PERFILADO 45°

T-250 ZF
aluminio 45°
506044

T-300 ZF
aluminio 45°
506043

T-360 ZF
aluminio 45°
506065

T-400 AC
hierro 45°
506072



JUEGO DE TESTEROS DE ALUMINIO PARA CAJÓN ALEX-250

Alex-250
003031



JUEGO TESTEROS DE ALUMINIO PARA CAJÓN PEFILADO CURVO 90°

T-250 ZF aluminio
curvo 90°
044036

T-300 ZF aluminio
curvo 90°
044041



JUEGO DE TESTEROS DE ALUMINIO PARA CAJÓN ALEX-350, 400 Y 450

Alex-350
507456

Alex-400
507452

Alex-450
507457

ACCESORIOS

EJES METÁLICOS Y DE HIERRO



Eje de 60 con poleas 220 y feje

507414 - Montado

Eje de 76 con poleas 240 y feje

507036 - Montado



Eje metálico octogonal 70x1,2 mm

507032



Eje metálico ZF redondo 80x1,2 mm

507185



Eje hierro redondo 100x3 mm

507043 - Zincado

Eje hierro redondo 133x4 mm

507042 - Pintado

CÁPSULAS



Cápsulas Zamak telescópica con espiga eje 70 octogonal

507123



Contera eje de 100 (Anticaídas) M2A

507260



Contera eje de 100 (Anticaídas) M3A

507261



Contera eje de 133 (Anticaídas) M4A

507262



Contera eje de 133 (Anticaídas) M7A

507267

CONTERAS ZF



Contera telescópica PVC-70 mm Espiga ø16 mm

507158



Contera telescópica PVC-70 mm Espiga M1A

507157



Contera telescópica PVC-70 mm Espiga M2A

507156



Contera telescópica PVC-80 mm Espiga ø16 mm

507155



Contera telescópica PVC-80 mm Espiga M2A

507154

TABLA ELECCIÓN DE EJE

Tabla con la que podrá elegir adecuado para su puerta según peso y ancho dados.

Categoría 1

Peso Kg	Ancho total (m)																															
	1,70	1,80	1,90	2,00	2,10	2,20	2,30	2,40	2,50	2,60	2,70	2,80	2,90	3,00	3,10	3,20	3,30	3,40	3,50	3,60	3,70	3,80	3,90	4,00	4,10	4,20	4,30	4,40	4,50	5,00	5,50	6,00
40	70	70	70	70	70	70	70	70	70	70	70	70	70	70	70	70	70	70	70	70	70	70	70	70	70	70	70	70	80	80	80	80
45	70	70	70	70	70	70	70	70	70	70	70	70	70	70	70	70	70	70	70	70	70	70	70	70	70	70	80	80	80	80	80	80
50	70	70	70	70	70	70	70	70	70	70	70	70	70	70	70	70	70	70	70	70	70	70	70	70	70	80	80	80	80	80	80	80
55	70	70	70	70	70	70	70	70	70	70	70	70	70	70	70	70	70	70	70	70	70	70	70	80	80	80	80	80	80	80	80	80
60	70	70	70	70	70	70	70	70	70	70	70	70	70	70	70	70	70	70	70	70	70	70	80	80	80	80	80	80	80	80	80	80
65	70	70	70	70	70	70	70	70	70	70	70	70	70	70	70	70	70	70	70	70	80	80	80	80	80	80	80	80	80	80	80	80
70	70	70	70	70	70	70	70	70	70	70	70	70	70	70	70	70	70	70	80	80	80	80	80	80	80	80	80	80	80	80	80	80
75	70	70	70	70	70	70	70	70	70	70	70	70	70	70	70	70	80	80	80	80	80	80	80	80	80	80	80	80	80	80	80	80
80	70	70	70	70	70	70	70	70	70	70	70	70	70	70	70	80	80	80	80	80	80	80	80	80	80	80	80	80	80	80	80	80

Categoría 2

Peso Kg	Ancho total (m)																																
	1,70	1,80	1,90	2,00	2,10	2,20	2,30	2,40	2,50	2,60	2,70	2,80	2,90	3,00	3,10	3,20	3,30	3,40	3,50	3,60	3,70	3,80	3,90	4,00	4,10	4,20	4,30	4,40	4,50	5,00	5,50	6,00	
90	70	70	70	70	70	70	70	70	70	70	70	70	70	70	70	80	80	80	80	80	80	80	80	80	80	80	80	80	80	80	100	100	
95	70	70	70	70	70	70	70	70	70	70	70	70	70	70	70	80	80	80	80	80	80	80	80	80	80	80	80	80	80	80	80	100	100
100	70	70	70	70	70	70	70	70	70	70	70	70	70	70	80	80	80	80	80	80	80	80	80	80	80	80	80	80	80	80	80	100	100
110	70	70	70	70	70	70	70	70	70	70	70	70	70	80	80	80	80	80	80	80	80	80	80	80	80	80	80	80	80	100	100	100	
120	70	70	70	70	70	70	70	70	70	70	70	80	80	80	80	80	80	80	80	80	80	80	80	80	80	80	80	80	80	100	100	100	
130	70	70	70	70	70	70	70	70	70	70	80	80	80	80	80	80	80	80	80	80	80	80	80	80	80	80	80	100	100	100	100	100	
140	70	70	70	70	70	70	70	70	70	80	80	80	80	80	80	80	80	80	80	80	80	80	80	80	80	80	80	100	100	100	100	100	
160	80	80	80	80	80	80	80	80	80	80	80	80	80	80	80	80	80	80	80	80	80	80	80	80	80	100	100	100	100	100	100	100	133

ACCESORIOS

TIRANTES



**Tirante acero pequeño
(PS-64, PS-78, PS-79)**

507010 - Sin protección
507011 - Con protección



**Tirante acero pequeño
(PS-65)**

033354 - Con protección



Tirante acero grande

507014 - Con protección



Tirante metálico grande

507498 - Con agujeros plastificados



Tirante aluminio para polea

507441

TIRANTES Y ANILLOS ZF



**Tirante autoblocante ZF
2 elementos**

507170



**Tirante autoblocante ZF
3 elementos**

507173



**Anillo tirante autoblocante
eje 70 mm**

507168



**Anillo tirante autoblocante
eje 80 mm**

507169



**Anillo tirante autoblocante
eje 80 mm compensación
130 mm**

507219

RODAMIENTOS Y SOPORTES



**Soporte rodamiento
axial 12 mm**

507051

**Soporte rodamiento
axial 25 mm**

507052

**Soporte rodamiento
axial 30 mm**

507053



Sistema anticaídas M1A

507278

Sistema anticaídas M2A

507270

Sistema anticaídas M3A

507271

Sistema anticaídas M4A

507273

Sistema anticaídas M7A

507274

TOPES



**Juego tope metal-plástico
PS completo**

507389

ASAS



Asa R

507474

CERRADURA Y CERROJOS



Cerradura para terminal sin pletina
507160



Pletina cerradura
507162

ACCESORIOS PS



Juego escuadra guía PS con tornillos
507216



Juego embudo a guía PS con tornillos
507215

ESCUADRAS Y SOPORTES ZF



Escuadra refuerzo testero 250/300
506047



Placa testero soporte 100x150 mm
505182



Soporte "U" reforzado contera ø16 mm
507183



Placa testero Z soporte universal 100x100 mm
507184

ACCESORIOS MOTOR FMM



Snodo 45° enganche varilla hexagonal 2T
507254



Snodo 90° enganche varilla hexagonal 2T
507248



Manivela lacada con gancho zincado
022819

SISTEMAS DE MONTAJE

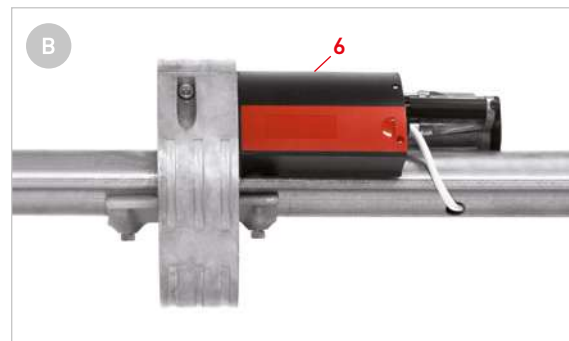
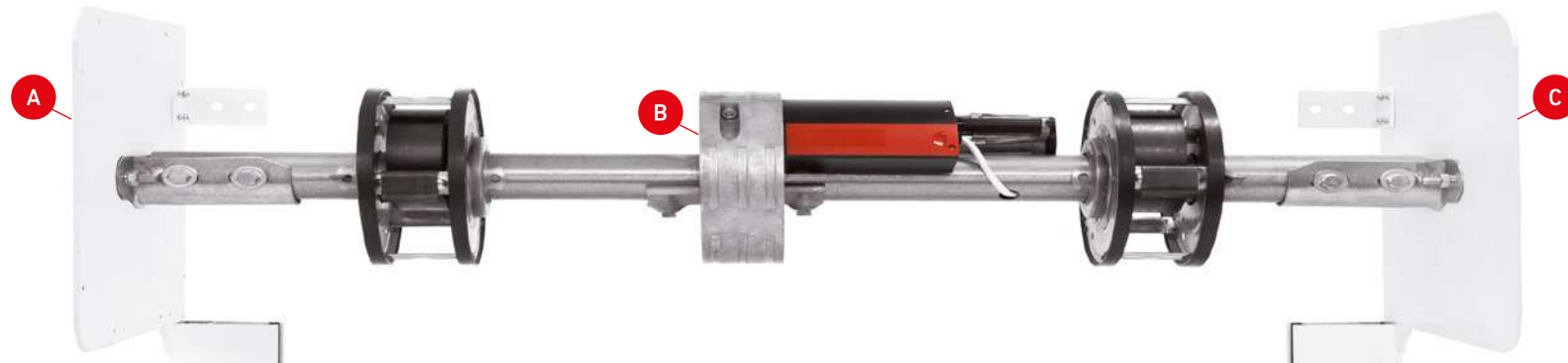


INSTALACIÓN RÁPIDA Y FÁCIL

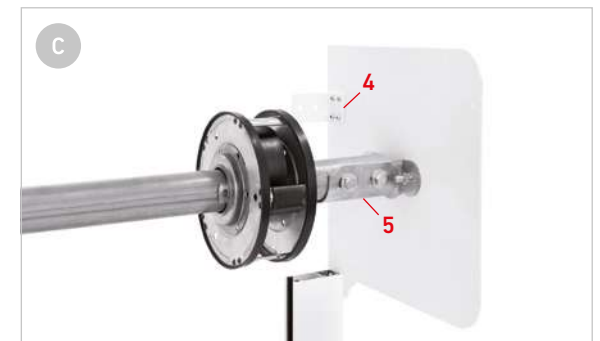
En Giménez Ganga ofrecemos sistemas con varias posibilidades de montaje, cada cual adaptada a la necesidad específica de cada profesional instalador. La optimización que de los componentes ha logrado nuestro equipo de I+D+i, garantiza que el tiempo y la complejidad del montaje sea mínimo.

CATEGORÍA DE FLEJES

EJE DE 60 COMPLETO MONTADO CON FLEJES



Vista trasera



COMPONENTES DE MONTAJE

1 Juego testero Alex-400 mm

2 Anillo nylon 220 polea metálica

3 Polea metálica 220x60 con rodillos nylon

4 Escuadra fijación interna/externa cajón

5 Soporte regulable ø60x130 mm

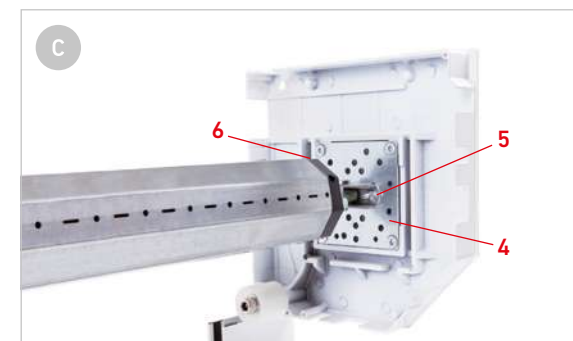
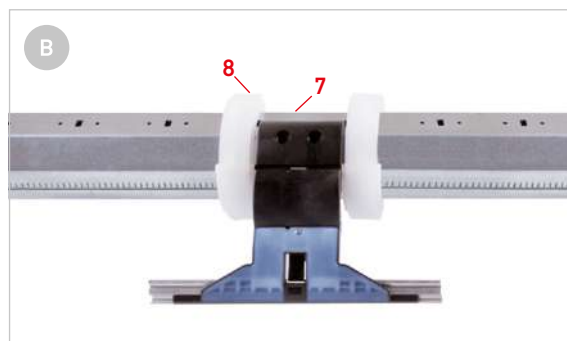
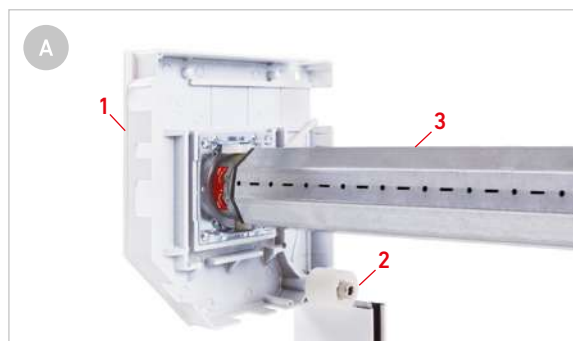
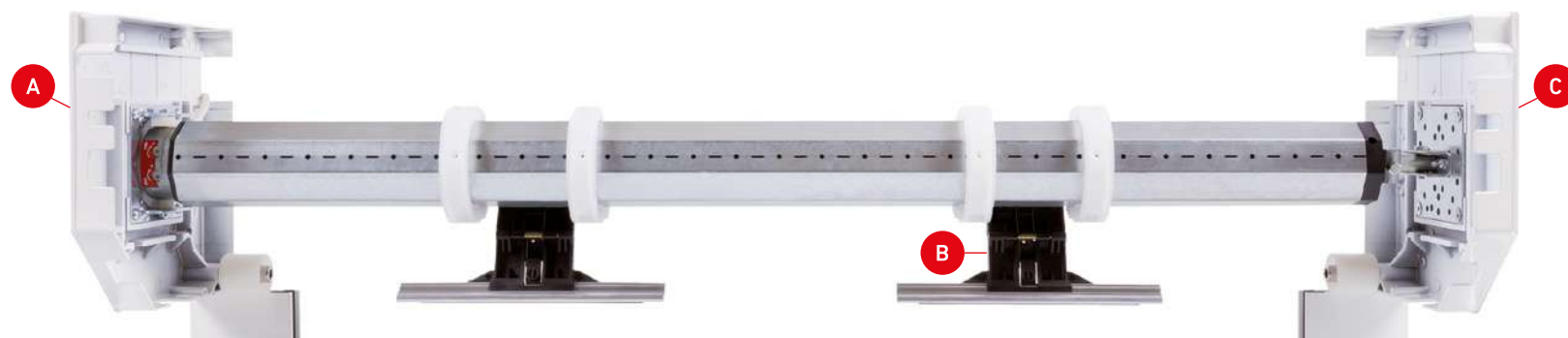
6 Motor Centris M 75 60/220 con freno 230

CATEGORÍA 1

MONTAJE CON TESTERO Y SOPORTE "U"

PESO DE LA PUERTA - DE **0 A 80 kg**

MOTORES DE **20 Nm A 60 Nm**



Vista trasera

COMPONENTES DE MONTAJE

- | | | |
|--|--|---|
| 1 Juego testero aluminio Z-250 o Z-300 45° | 3 Eje reforzado octogonal 70x1,2 mm
Eje metálico de 80x1,2 mm | 6 Contera telescópica PVC 70 mm con espiga \varnothing 16 mm
Contera telescópica PVC 80 mm con espiga \varnothing 16 mm |
| 2 Juego embudo testero ¹ Lama espesor 14 o 19 mm | 4 Placa testero Z soporte universal 100x100 mm | 7 Tirante autoblocante 2 o 3 elementos |
| | 5 Soporte "U" reforzado contera \varnothing 16 mm con tornillos | 8 Anillo tirante autoblocante eje 70 o 80 mm |

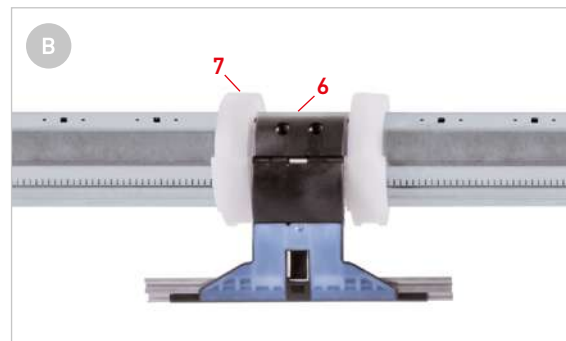
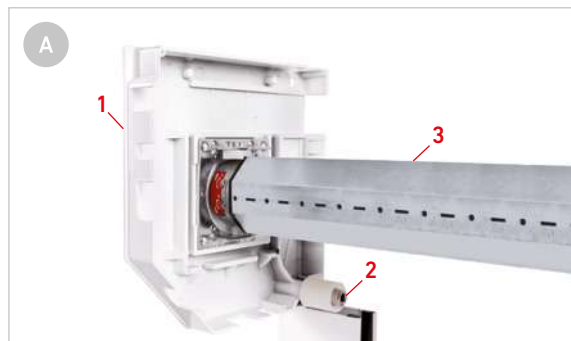
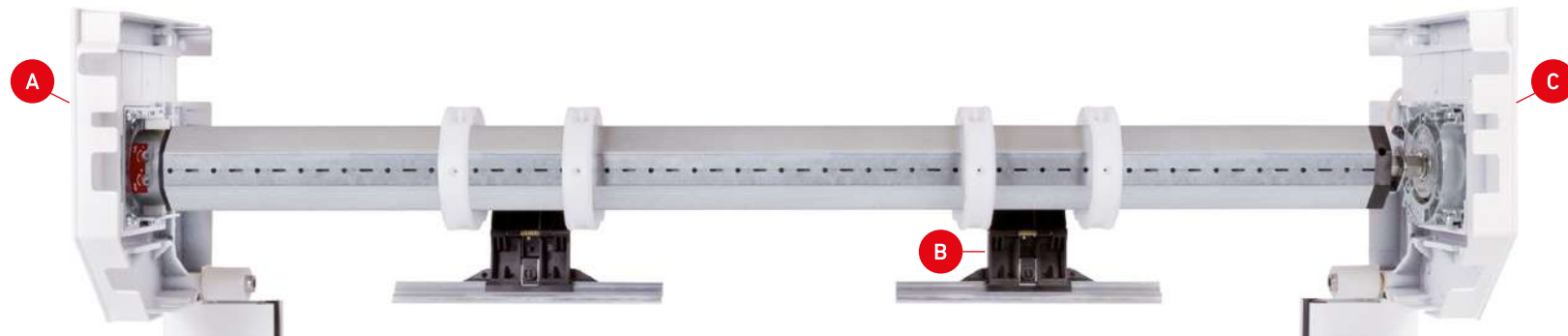
¹ **Lamas de espesor 14 mm** PS-53 | PS-64 | PS-65 Autocierre

Lamas de espesor 19 mm PS-78 | PS-79 | PS-80 Autocierre | PS-85R | PS-100R > Eje de 80 y anillo 80-130

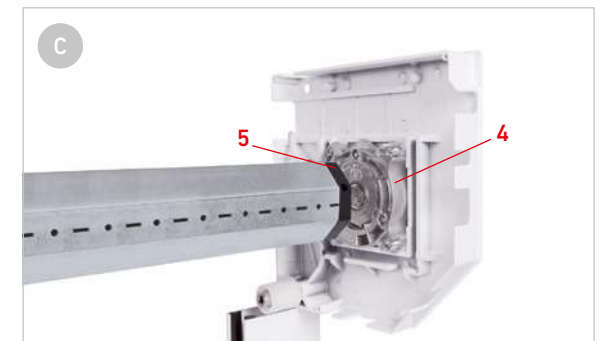
CATEGORÍA 1

MONTAJE CON TESTERO Y ANTICAÍDAS M1-A

PESO DE LA PUERTA - DE **0 A 80 kg**
MOTORES DE **20 Nm A 60 Nm**



Vista trasera



COMPONENTES DE MONTAJE

- | | | |
|--|--|--|
| 1 Juego testero aluminio Z-250 o Z-300 45° | 3 Eje reforzado octogonal 70x1,2 mm | 6 Tirante autoblocante 2 o 3 elementos |
| 2 Juego embudo testero ¹ Lama espesor 14 o 19 mm | 4 Anticaídas M1-A | 7 Anillo tirante autoblocante eje 70 mm |
| | 5 Contera telescópica PVC 70 mm con espiga M1-A | |

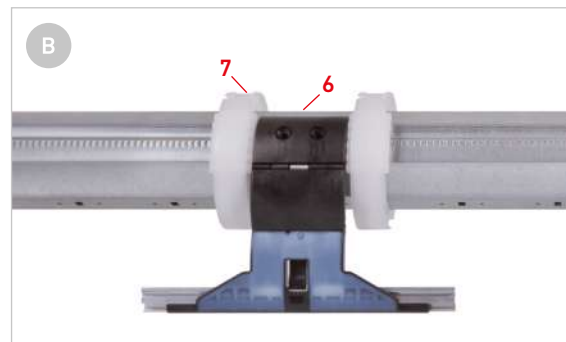
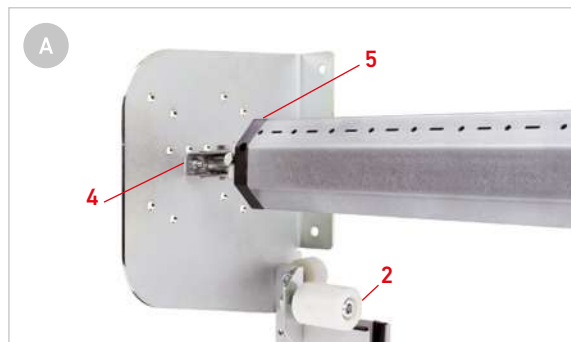
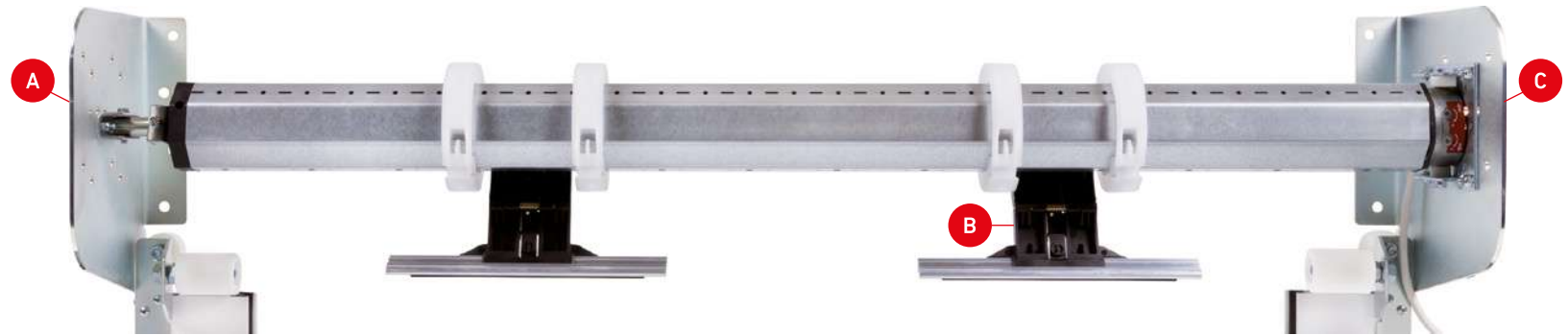
¹ **Lamas de espesor 14 mm** PS-53 | PS-64 | PS-65 Autocierre

Lamas de espesor 19 mm PS-78 | PS-79 | PS-80 Autocierre | PS-85R

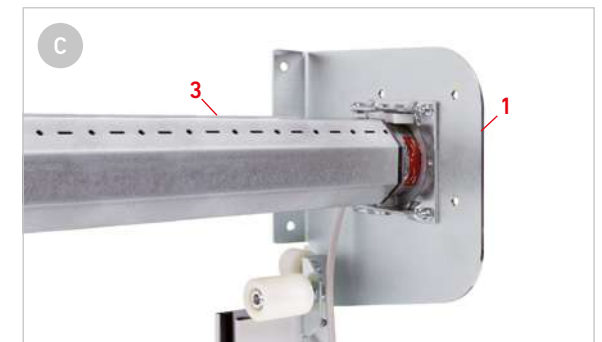
CATEGORÍA 1

MONTAJE CON ESCUADRA Y SOPORTE "U"

PESO DE LA PUERTA - DE **0 A 80 kg**
MOTORES DE **20 Nm A 60 Nm**



Vista trasera



COMPONENTES DE MONTAJE

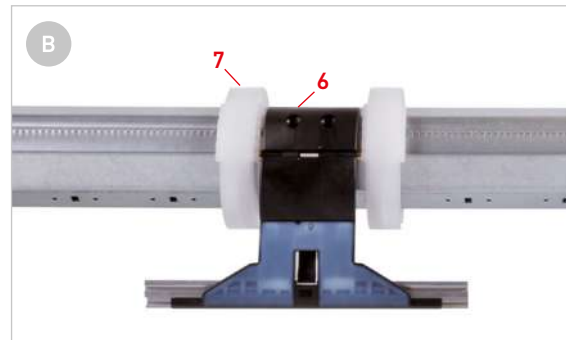
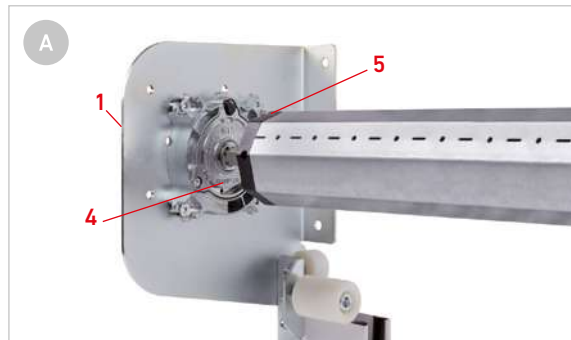
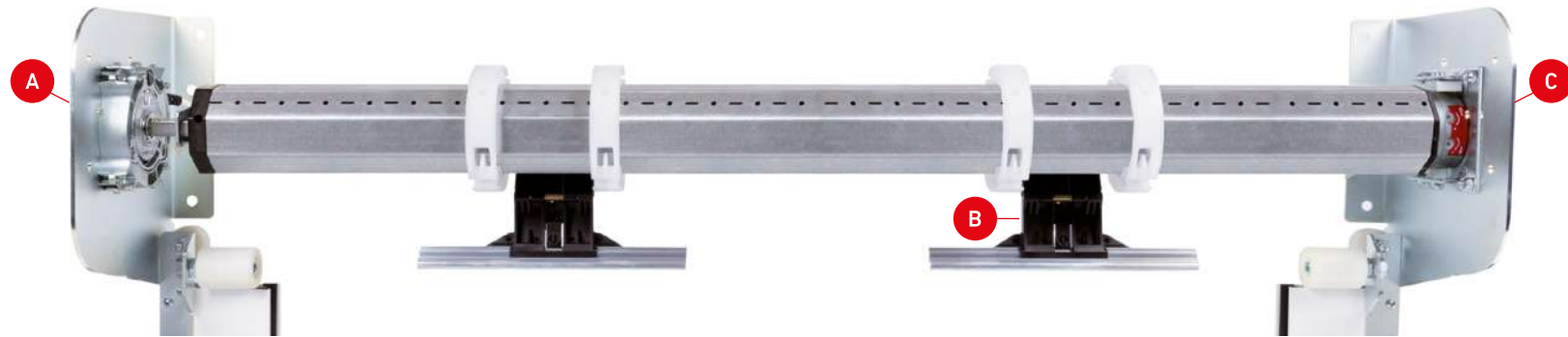
- 1 Juego escuadra guía PS con tornillos
- 2 Juego embudo a guía PS con tornillos

- 3 Eje reforzado octogonal 70x1,2 mm
Eje metálico de 80x1,2 mm
- 4 Soporte "U" reforzado contera $\varnothing 16$ mm con tornillos
- 5 Contera telescópica PVC 70 mm con espiga $\varnothing 16$ mm
Contera telescópica PVC 80 mm con espiga $\varnothing 16$ mm

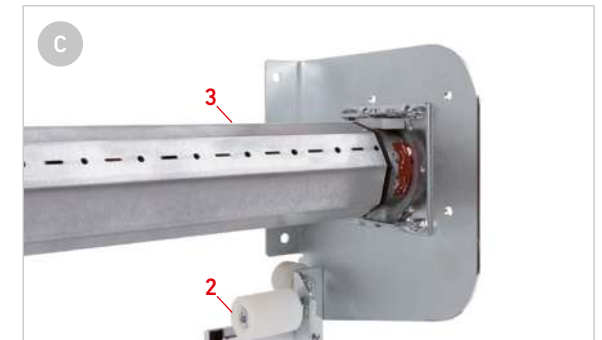
- 6 Tirante autoblocante 2 o 3 elementos
- 7 Anillo tirante autoblocante eje 70 o 80 mm

CATEGORÍA 1**MONTAJE CON TESTERO Y ANTICAÍDAS M1-A**

PESO DE LA PUERTA - DE **0 A 80 kg**
 MOTORES DE **20 Nm A 60 Nm**



Vista trasera

**COMPONENTES DE MONTAJE**

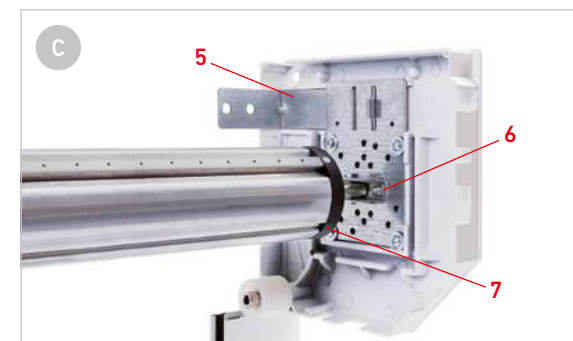
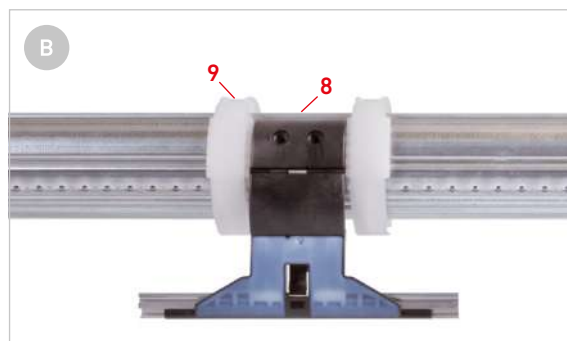
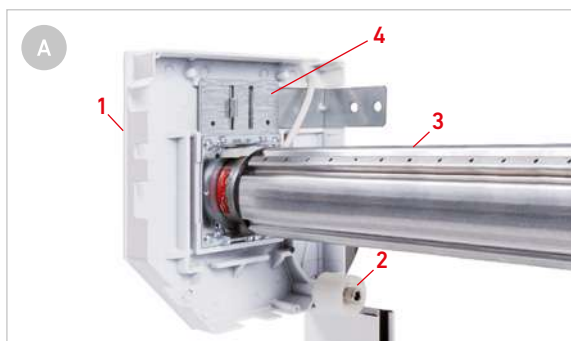
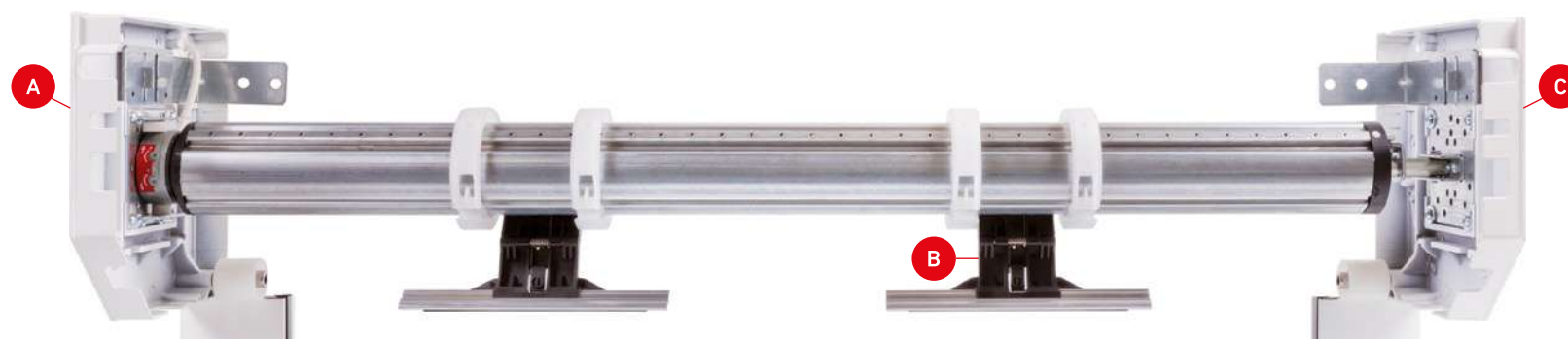
- | | | |
|---|--|--|
| 1 Juego escuadra guía PS con tornillos | 3 Eje reforzado octogonal 70x1,2 mm | 6 Tirante autoblocante 2 o 3 elementos |
| 2 Juego embudo a guía PS con tornillos | 4 Anticaídas M1-A | 7 Anillo tirante autoblocante eje 70 mm |
| | 5 Contera telescópica PVC 70 mm con espiga M1-A | |

CATEGORÍA 2

MONTAJE CON TESTERO Y SOPORTE "U"

PESO DE LA PUERTA - DE **81 A 137 kg**

MOTORES DE **80 Nm A 120 Nm**



Vista trasera

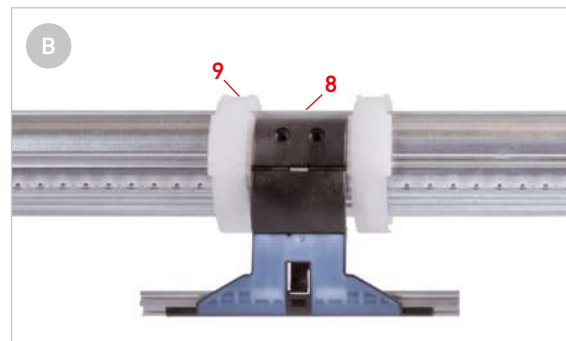
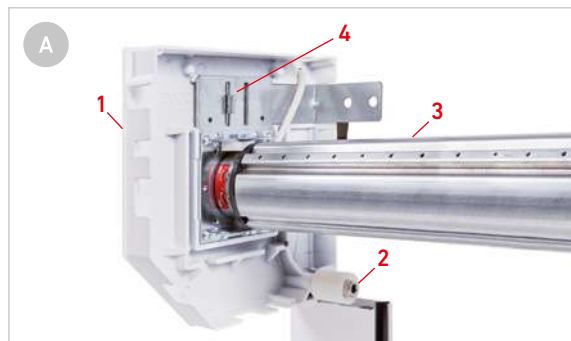
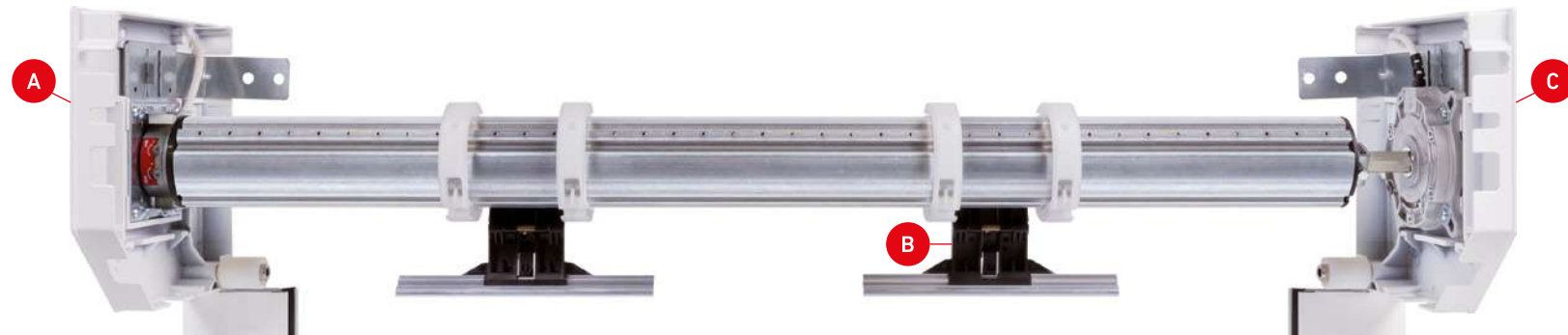
COMPONENTES DE MONTAJE

- | | | |
|--|---|--|
| 1 Juego testero aluminio Z-250 o Z-300 45° | 4 Placa testero 100x150 mm | 7 Contera telescópica PVC 70 mm con espiga $\varnothing 16$ mm
Contera telescópica PVC 80 mm con espiga $\varnothing 16$ mm |
| 2 Juego embudo testero ¹ Lama espesor 14 o 19 mm | 5 Escuadra refuerzo testero Z-250 o Z-300 | 8 Tirante autoblocante 2 o 3 elementos |
| 3 Eje reforzado octogonal 70x1,2 mm
Eje metálico de 80x1,2 mm | 6 Soporte "U" reforzado contera $\varnothing 16$ mm con tornillos | 9 Anillo tirante autoblocante eje 70 o 80 mm |
- ¹ **Lamas de espesor 14 mm** PS-53 | PS-64 | PS-65 Autocierre **Lamas de espesor 19 mm** PS-78 | PS-79 | PS-80 Autocierre | PS-85R | PS-100R > Eje de 80 y anillo 80-130

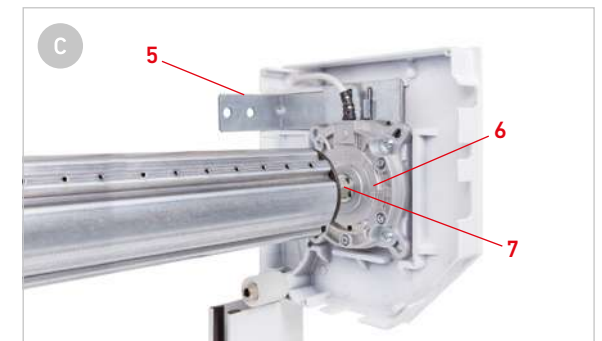
CATEGORÍA 2

MONTAJE CON TESTERO Y ANTICAÍDAS M2-A

PESO DE LA PUERTA - DE **81 A 137 kg**
MOTORES DE **80 Nm A 120 Nm**



Vista trasera



COMPONENTES DE MONTAJE

- | | | |
|--|---|--|
| 1 Juego testero aluminio Z-250 o Z-300 45° | 4 Placa testero 100x150 mm | 7 Contera telescópica PVC 70 mm con espiga M2-A
Contera telescópica PVC 80 mm con espiga M2-A |
| 2 Juego embudo testero ¹ Lama espesor 14 o 19 mm | 5 Escuadra refuerzo testero Z-250 o Z-300 | 8 Tirante autoblocante 2 o 3 elementos |
| 3 Eje reforzado octogonal 70x1,2 mm
Eje metálico de 80x1,2 mm | 6 Anticaídas M2-A | 9 Anillo tirante autoblocante eje 70 o 80 mm |

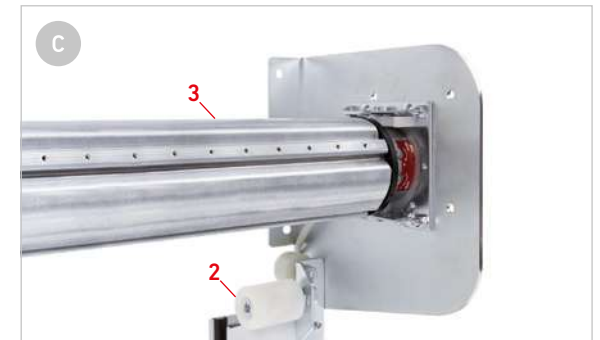
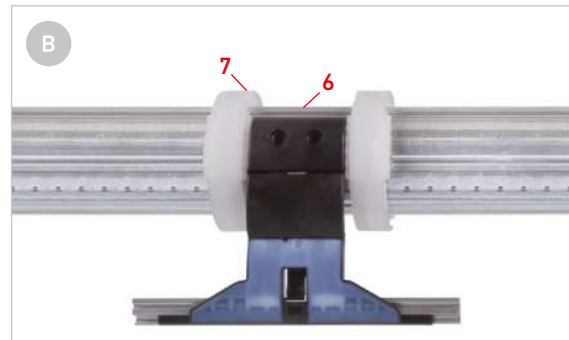
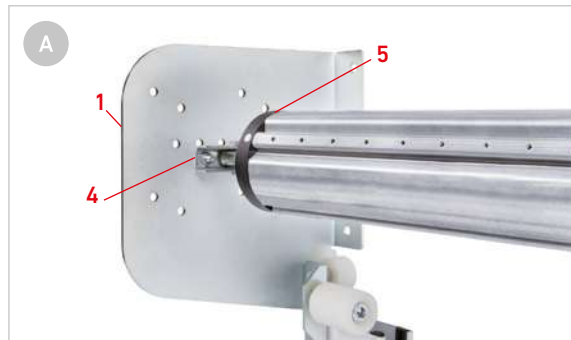
¹ **Lamas de espesor 14 mm** PS-53 | PS-64 | PS-65 Autocierre

Lamas de espesor 19 mm PS-78 | PS-79 | PS-80 Autocierre | PS-85R

CATEGORÍA 2

MONTAJE CON ESCUADRA Y SOPORTE "U"

PESO DE LA PUERTA - DE **81 A 137 kg**
MOTORES DE **80 Nm A 120 Nm**



Vista trasera

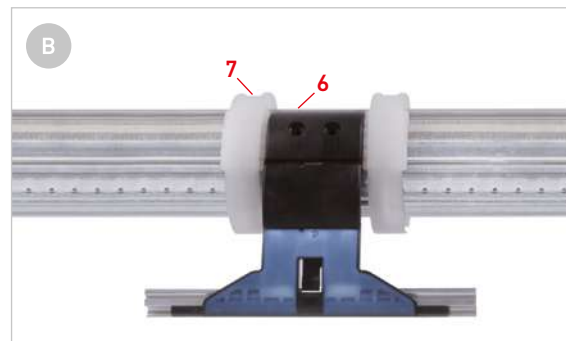
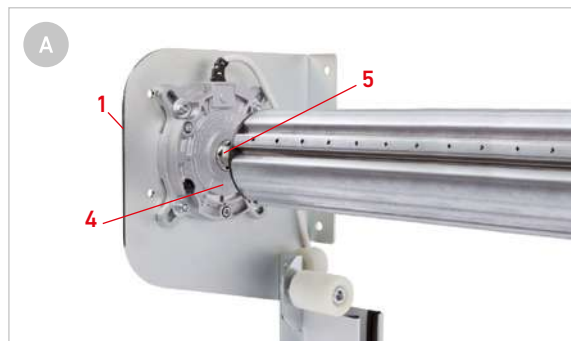
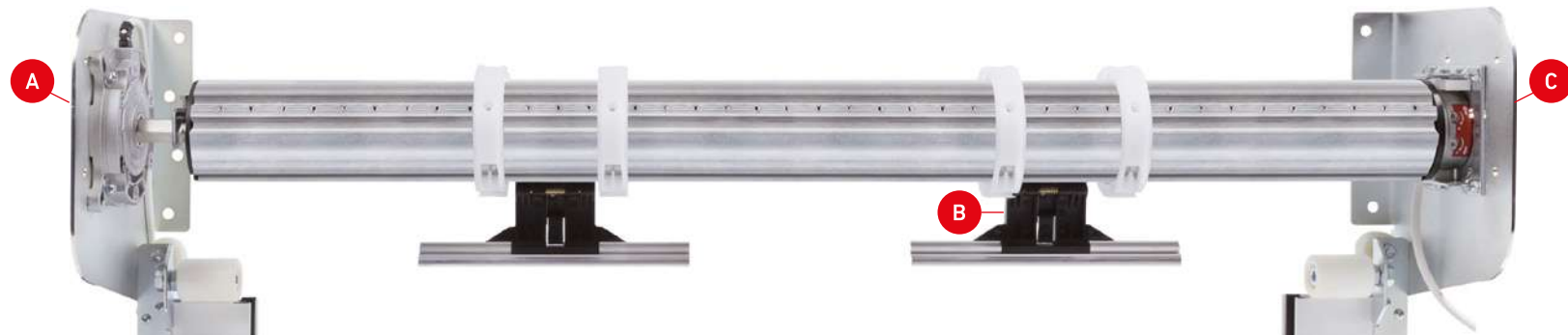
COMPONENTES DE MONTAJE

- | | | |
|---|--|---|
| 1 Juego escuadra guía PS con tornillos | 4 Soporte "U" reforzado contera $\varnothing 16$ mm con tornillos | 6 Tirante autoblocante 2 o 3 elementos |
| 2 Juego embudo a guía PS con tornillos | 5 Contera telescópica PVC 70 mm con espiga $\varnothing 16$ mm | 7 Anillo tirante autoblocante eje 70 o 80 mm |
| 3 Eje reforzado octogonal 70x1,2 mm | 5 Contera telescópica PVC 80 mm con espiga $\varnothing 16$ mm | |
| 3 Eje metálico de 80x1,2 mm | | |

CATEGORÍA 2

MONTAJE CON ESCUADRA Y ANTICAÍDAS M2-A

PESO DE LA PUERTA - DE **81 A 137 kg**
MOTORES DE **80 Nm A 120 Nm**



Vista trasera



COMPONENTES DE MONTAJE

- | | | |
|---|---|--|
| <p>1 Juego escuadra guía PS con tornillos</p> <p>2 Juego embudo a guía PS con tornillos</p> <p>3 Eje reforzado octogonal 70x1,2 mm
Eje metálico de 80x1,2 mm</p> | <p>4 Anticaídas M2-A</p> <p>5 Contera telescópica PVC 70 mm con espiga M2-A
Contera telescópica PVC 80 mm con espiga M2-A</p> | <p>6 Tirante autoblocante 2 o 3 elementos</p> <p>7 Anillo tirante autoblocante eje 70 mm</p> |
|---|---|--|

PUERTAS SECCIONALES

DISEÑO Y TECNOLOGÍA PARA LA SEGURIDAD Y EL CONFORT

Las nuevas puertas seccionales de Giménez Ganga han sido creadas para aportar el máximo rendimiento en materia de seguridad y espacio en todo tipo de garajes.

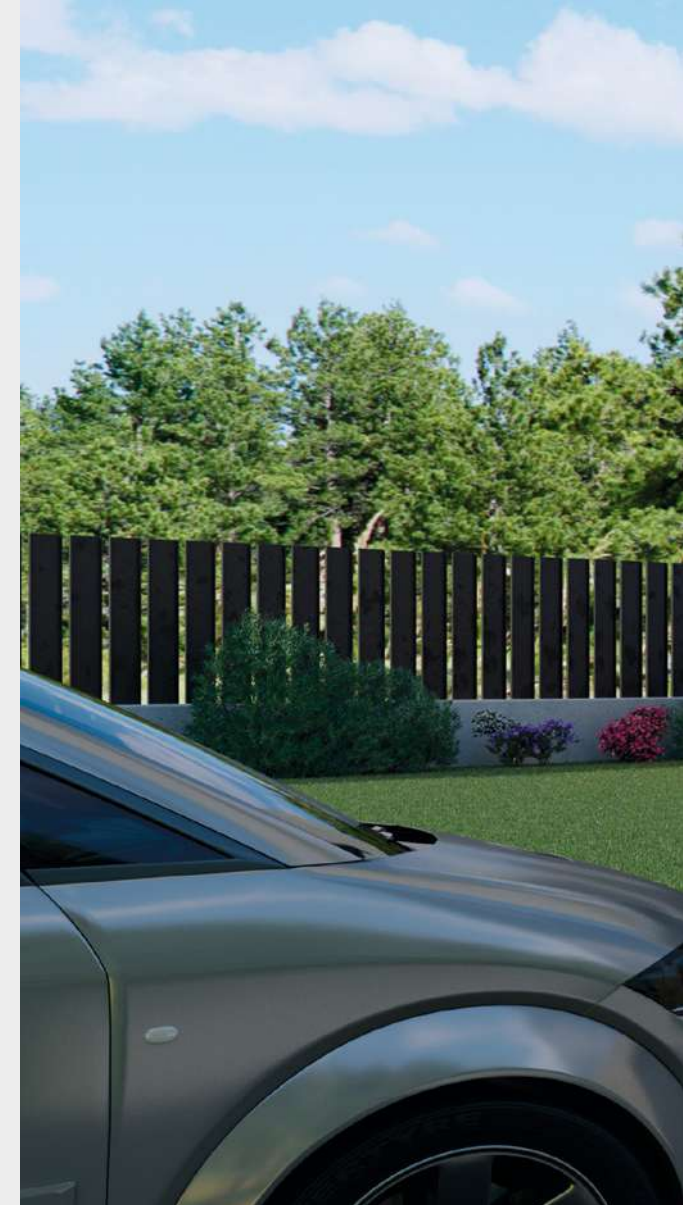
Gracias a su fabricación siguiendo los más estrictos estándares de calidad, aportan la máxima resistencia a todo tipo de proyectos con la garantía de una firma líder.

Desde viviendas unifamiliares a grandes comunidades de vecinos, las puertas seccionales suponen una solu-

ción de la mayor versatilidad para los proyectistas más exigentes.

El amplio rango de colores, texturas y acabados que permite la nueva PS-300, se adaptará con facilidad a las necesidades arquitectónicas de cada edificio.

La posibilidad de incorporar ventanas, permite la configuración que el uso de la puerta requiera para cada caso.



MÁXIMA SEGURIDAD

Fiabilidad total para garantizar la tranquilidad y el bienestar.



AUTOMATIZABLES

Sistemas de vanguardia para un mayor confort en su uso.



ALTA CALIDAD

Fabricación de lamas y componentes siguiendo los estándares más estrictos.



VISIBILIDAD

Posibilita la instalación de ventanas que favorecen la entrada de luz desde el exterior.



VARIEDAD CROMÁTICA

Múltiples tonos disponibles que encajan en cualquier estilo arquitectónico.

NEW!

PUERTA SECCIONAL

PS-300



COMODIDAD PARA INSTALADORES Y USUARIOS

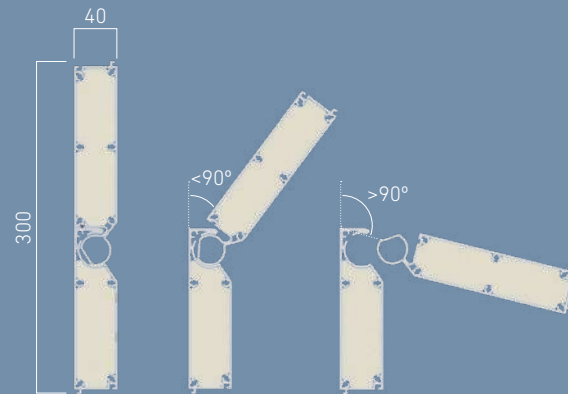
Las nuevas PS-300 están pensadas para resultar fáciles de montar para los instaladores, ya que no añaden bisagras en la unión entre paneles.

Su facilidad de accionamiento y su variedad de tamaños y adaptabilidad a los espacios donde la apertura convencional no es posible, la convierten en la opción más versátil del mercado.

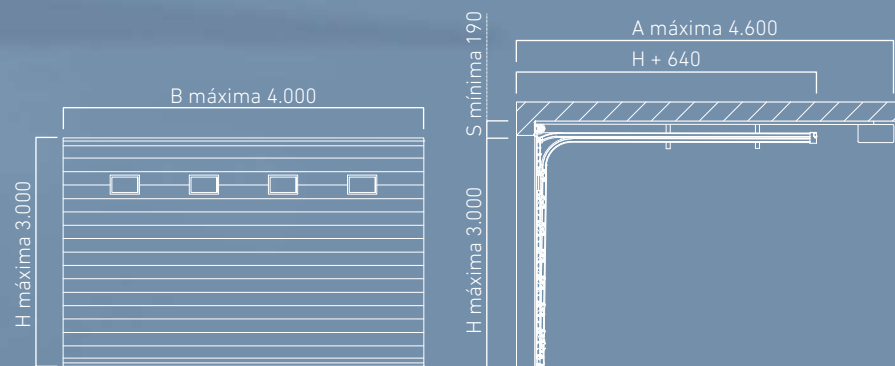
Pensadas para resultar fáciles de montar para los instaladores.

SISTEMA DE UNIÓN DE PANELES

Los paneles quedan unidos de forma que actúan como bisagras, siendo imposible desengarzar cada uno de los paneles si no se realiza un giro superior a 90°.



CARACTERÍSTICAS TÉCNICAS



Medidas en mm.

ACCESORIOS

Las características adicionales ofrecidas por los accesorios de Giménez Ganga complementan el producto dotándole de nuevas funcionalidades técnicas y estéticas.

Soluciones que aumentan las posibilidades a nivel de seguridad y que permiten una mayor comodidad para instaladores y usuarios.



Ventana de cristal laminado 18x30 cm
039156



Cerradura de cilindro de seguridad
039112



Tirador de aluminio
039108



Dintel fijo 20 cm



La calidad y seguridad de la PS-300 se traslada a todos los componentes de su estructura.

UNA SOLUCIÓN SEGURA

Cada uno de los paneles se compone de dos perfiles de aluminio extrusionado rellenos de poliestireno expandido, lo que aporta una combinación ideal entre seguridad y aislamiento térmico y acústico.

Su estructura está pensada para proteger del viento, la lluvia y el fuego, cumpliendo con la normativa en vigor.

La puerta seccional Giménez Ganga contribuye al aislamiento térmico, lo que la convierte en una opción recomendada para edificios energéticamente eficientes e incluso pasivos.

Y es que gracias a los paneles con aislamiento térmico y los exclusivos sistemas de sellado, se logra eliminar la pérdida de calor en las zonas más afectadas de la hoja para garantizar los parámetros que permiten que las puertas seccionales de garaje mantengan la temperatura óptima dentro del espacio interior.



Juntas de estanqueidad



Sistema arrastre motor



Unión entre paneles



Conjunto de tensión muelle y cable



Soporte rodillo con rodillo tándem



Placa base

MOTORIZACIÓN

COMODIDAD DE ÚLTIMA GENERACIÓN

Puertas automáticamente controladas, que pueden integrar motorización equipada con sistemas de accionamiento manual y que, en caso de corte de energía, la puerta se pueda abrir con la ayuda de manivela. También, con posibilidad de integrar sistemas antielevación.



MOTORES PARA PUERTAS ENROLLABLES



MOTORES LT - 60

Vega 60/12
502845

Sirius 80/12
502662

Titan 100/12
502820

Taurus 120/12
502782



MOTORES LT - 60 CSI

Vega CSI 60/12
502846

Sirius CSI 80/12
502663

Titan CSI 100/12
502821

Taurus CSI 120/12
502783



MOTORES LT - 80

LT - 80 150/8
503200

LT - 80 200/8
503103

LT - 80 250/8
503201

LT - 80 300/8
503202



MOTORES LT - 80 CSI

LT - 80 CSI 150/8
503203

LT - 80 CSI 200/8
503104

LT - 80 CSI 250/8
503204

LT - 80 CSI 300/8
503205

MOTORES CENTRALES Centreo 60



Centreo 1 - 60/220 con freno (150 Kg) eje de 60
501751

Centreo 2 - 60/220 con freno (200 Kg) eje de 60
501753

Centreo 3 - 60/220 con freno (250 Kg) eje de 60
501757

Centreo 4 - 60/220 con freno (350 Kg) eje de 60
501760

MOTORES CENTRALES Centreo 76

Centreo 3 - 76/240 con freno (230 Kg) eje de 76
501759

Centreo 4 - 76/240 con freno (300 Kg) eje de 76
501761

MOTORES CENTRALES Centreo Veo RT 60/76



Centreo Veo 1 - 60/220 con freno (150 Kg) eje de 60
503141

Centreo Veo 2 - 60/220 con freno (200 Kg) eje de 60
503143

Centreo Veo 3 - 60/220 con freno (250 Kg) eje de 60
503145

Centreo Veo 3 - 76/240 con freno (230 Kg) eje de 76
503147

**MOTORES PARA
PUERTAS SECCIONALES**



Dexxo Pro io 800
503857

Dexxo Pro io 1000
503856



Rail correa 2 partes 2,90 m
Altura máxima 2,35 m.
502577

Rail correa 2 partes 3,50 m
Altura máxima 3,00 m.
502579



Rail alto rendimiento 2,90 m
Altura máxima 2,35 m.
502570

Rail alto rendimiento 3,50 m
Altura máxima 3,00 m.
502571

AUTOMATIZACIÓN



SISTEMAS DISEÑADOS PARA OFRECER SEGURIDAD Y CONFORT

A través de un diseño de vanguardia las puertas incorporan modernos sistemas de automatización que conjugan innovación y estética:

- *Sistema de desbloqueo*
- *Detección de obstáculos y movimientos*
- *Sistemas de detección antiplastamiento*
- *Fotocélulas sincronizadas orientables*
- *Innovadores motores*

AUTOMATISMOS PARA PUERTAS SECCIONALES



Inversor a llave Universal
Empotrado | Superficie
501957



Selector a llave posición momentánea
Vía radio | Empotrado
502274



Selector a llave posición momentánea - Vía radio
Vía radio | Superficie
502275



Selector teclado
Vía radio | Empotrado
502195



Selector teclado
Vía radio | Superficie
502276



Fotocélula superficie 25 metros
502020



SAI Salicru SPS 1400 SOHO OFF LINE
IT0355



Kit cuadro detección de obstáculos Basic
502301



Receptor enchufable
30 emisores
502305



Caja desbloqueo doble
507427



Taquilla desbloqueo especial guía
507425



Cuadro maniobra JCM con receptor
502379

Cuadro maniobra JCM con receptor hombre presente
502345



Emisor MUV 2 canales 868 MhzHP

Para código 502301 y 502345
502307

Emisor MUV 4 canales 868 MhzHP

Para código 502301 y 502345
502308

Emisor MUV 2 canales 868 Mhz Especial

Para código 502379
502309

Emisor MUV 4 canales 868 Mhz Especial

Para código 502379
502310



Taquilla blindada exterior (vacía)

507102

Inversor extraplano

501961

Taquilla blindada con desbloqueo y pulsador

Compuesta por los artículos 507102 y 501961
507485

AUTOMATISMOS PARA PUERTAS SECCIONALES



Kit fotocelulas Master-Pro Bitech
503357



Fotocélula reflex con espejo
501909



Giménez Ganga, S.L.U.

Polígono Industrial El Castillo
C/ Roma, 4
03630 Sax (Alicante) España

t. (+34) 965 474 050 | 965 474 205
f. (+34) 965 474 563

info@gimenezganga.com

gimenezganga.com

Llegar a ser una gran empresa es mucho más sencillo cuando se ubica la satisfacción de clientes y usuarios como objetivo fundamental de todo el proceso de duro trabajo, poniendo el máximo cuidado desde que se recibe un pedido hasta que se le sirve al cliente.

La innovación constante enfocada a la aplicación cotidiana nos ha permitido resolver nuevas necesidades y crear diseños más eficientes y duraderos.

Un potencial industrial formado por más de 700 trabajadores y 90.000 m² de instalaciones al servicio de una meta: mejorar cada día y estar cerca de nuestros clientes.

