

SERIE EUROTERMIC PLUS

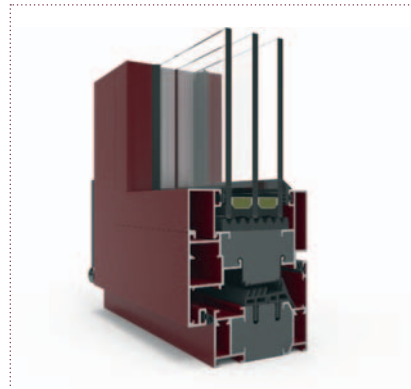


Grupo Ayuso
Sistemas de Aluminio
PVC y Cristal

CARACTERÍSTICAS

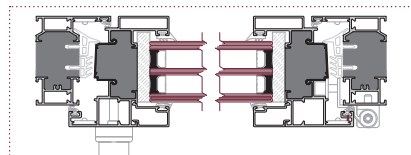
EUROTERMIC PLUS, es un nuevo sistema de carpintería de aluminio practicable con unos valores de transmitancia térmica excelentes.

Este sistema, revolucionario en el mercado, supera las más altas exigencias térmicas, ya que en ventanas acristaladas podemos llegar a valores de transmitancia térmica de hasta $0,6 \text{ W/m}^2\text{K}$, según dimensiones y vidrio seleccionado.



SECCIÓN

Cerco: 70 mm
Hoja: 87 mm
Acristalamiento Máximo: 61 mm



CLASIFICACIÓN DEL ENSAYO

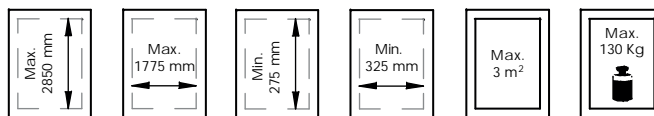
| AIRE | AGUA | VIENTO | ACÚSTICO ⁽¹⁾ | TÉRMICO ⁽²⁾ |
|------|------------------|--------|-------------------------|------------------------|
| 4 | E ₉₀₀ | C5 | 41 dB | 0,6 |



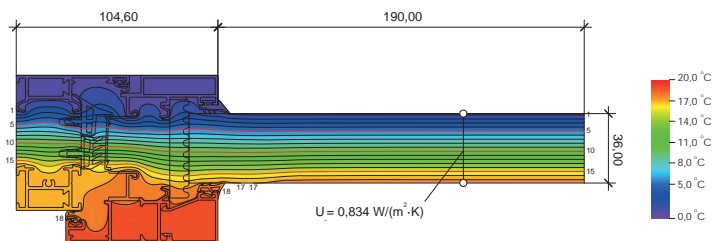
⁽¹⁾ Según UNE EN-ISO 10140-2:2011. Consultar dimensiones y vidrio instalado.

⁽²⁾ Según UNE EN-ISO 10077-1 (Método numérico). Consultar dimensiones y vidrio instalado.

DIMENSIONES MÁXIMAS RECOMENDADAS POR HOJA

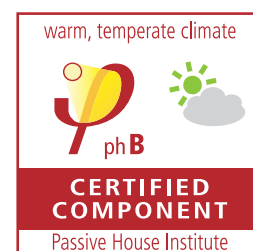
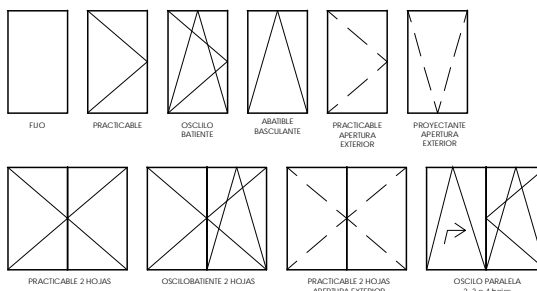


SIMULACIÓN TÉRMICA



Transmitancia del marco (la parte no acristalada): $U_{H,M}$ de $0,97 \text{ W/m}^2\text{K}$

POSIBILIDADES DE APERTURA





Grupo Ayuso
Sistemas de Aluminio
PVC y Cristal



| | |
|--|----|
| INFORMACIÓN TÉCNICA..... | 6 |
| Descripción..... | 6 |
| Ensayos..... | 7 |
| Transmitancia térmica mediante método numérico. UNE-EN ISO 10077-1:2010..... | 8 |
| Resistencia al Viento..... | 9 |
| Límite de Empleo Aconsejado..... | 10 |
| PERFILES Y ACCESORIOS..... | 11 |
| Perfiles..... | 11 |
| Accesorios..... | 14 |
| Complementos..... | 15 |
| Tabla de Acristalamientos..... | 21 |
| SECCIONES REPRESENTATIVAS..... | 24 |
| Modelos..... | 24 |
| Listado de Modelos Representativos..... | 24 |
| Modelos Fijos..... | 28 |
| Modelos Ventana Apertura Interior..... | 34 |
| Modelos Ventana Apertura Exterior..... | 48 |
| Modelos Balconera Apertura Interior..... | 62 |
| Modelos Oscilo-Paralela..... | 78 |
| SECCIONES Y DESCUENTOS..... | 88 |
| Fijos..... | 88 |
| Ventana Practicable u Oscilobatiente - 1 Hoja..... | 89 |
| Ventana Practicable u Oscilobatiente - 2 Hojas..... | 90 |
| Ventana con Fijo Lateral..... | 91 |
| Ventana Practicable u Oscilobatiente - 1 Hoja - Cerco 9900 y Hoja Balconera 9902..... | 92 |
| Ventana Practicable u Oscilobatiente - 2 Hojas - Cerco 9900 y Hoja Balconera 9902..... | 93 |
| Ventana Practicable - 1 Hoja - Cerco 9900 y Hoja Ap. Exterior 9907..... | 94 |

| | |
|--|------------|
| Ventana Practicable - 2 Hojas - Cerco 9900 y Hoja Ap. Exterior 9907 | 95 |
| Ventana Practicable u Oscilobatiente - 1 Hoja - Cerco Grande y Hoja Balconera | 96 |
| Ventana Practicable u Oscilobatiente - 2 Hojas - Cerco Grande y Hoja Balconera | 97 |
| Ventana Practicable - 1 Hoja - Cerco Grande 9906 y Hoja Ap. Exterior 9907 | 98 |
| Ventana Practicable - 2 Hojas - Cerco Grande 9906 y Hoja Ap. Exterior 9907 | 99 |
| Balconera Oscilo-paralela - 1 hoja + 1 fijo | 100 |
| Balconera Oscilo-paralela - 1 hoja + 1 hoja practicable u oscilobatiente | 101 |
| Balconera Oscilo-paralela - 2 hojas + 2 fijos | 102 |
| FABRICACIÓN | 103 |
| Medidas importantes de la sección representativa | 103 |
| Mecanizado del Cerco | 104 |
| Pilastra | 110 |
| Hoja 9901 | 111 |
| Hoja 9902 y 9907 | 115 |
| Mecanizado Manilla | 119 |

Descripción

Único en su especie

EUROTERMIC PLUS, es un nuevo sistema de carpintería de aluminio practicable con unos valores de transmitancia térmica excelentes.

Gracias a un novedoso sistema de rotura de puente térmico mediante resina de poliuretano de baja densidad podemos conseguir un valor U al marco de 0,97 W/m²K. Estos son valores inferiores, incluso, a los de la mayoría de carpinterías de PVC.

Gracias a estos valores, esta carpintería ha conseguido el certificado Passive House con una clase de eficiencia pHB (una de las pocas carpinterías de aluminio con esa clasificación en el mercado).

Transmitancia térmica revolucionaria

Este sistema, revolucionario en el mercado, supera las más altas exigencias térmicas, ya que en ventanas acristaladas podemos llegar a valores de transmitancia térmica de hasta 0,6 W/m²K, según dimensiones y vidrio seleccionado.

Versatilidad como dogma en el diseño

Pesos y Dimensiones Recomendados

Ha sido diseñada para la instalación de composiciones de vidrio desde 23 hasta 61 mm, siendo recomendable la instalación de doble cámara y bajo emisivo, para no empeorar el rendimiento térmico de la carpintería. Con estas composiciones, además, conseguimos una excelente reducción acústica.

Posibilidades de apertura

Se trata de una carpintería de 70 mm de sección en el marco, 87 mm en la hoja y un galce de 25 mm de junquillo. Diseñada para herraje de canal de 16 mm, con lo que podemos realizar cualquier tipo de apertura, desde oscilobatientes hasta osciloparalelas.

Acabados

Opciones de acabado en Anodizado, anodizado color, lacado color, acabado imitación madera mediante sublicromía o mediante "EZY"® madera (polvo sobre polvo, único en el mercado español). Todos ellos con sus respectivos certificados de calidad (Seaside, Qualicoat, Asesan), para garantizar un acabado superficial

Un montaje pensado para reducir costes

En cuanto a instalación y montaje, el sistema es igual a otro sistema actual, lo cual no implica mayores costes ni de fabricación ni de instalación. Existen otros sistemas de aluminio que consiguen una transmitancia térmica del marco entre 2,0 y 1,0 W/m²K, pero son complejos, realizados mediante espumas y pletinas de poliamida, lo que supone un importante sobrecoste de la carpintería. Con el sistema de resina podemos reducir los sobrecostes significativamente, ya que simplificamos la carpintería, por lo cual se puede competir con otros sistemas de similares prestaciones realizados de otros materiales.



Grupo Ayuso
Sistemas de Aluminio
PVC y Cristal

serie EUROTERMIC PLUS

→ practicales

Ensayos

| | Ventana Oscilobatiente 2H 1230 x 1480 mm | Ventana Oscilobatiente 2H 1230 x 1480 mm Cajón de Persiana | Balconera Oscilobatiente 2H 1500 x 2300 mm Cajón de Persiana | Ventana Oscilobatiente 1H 1230 x 1480 mm |
|--------------------------------|--|--|--|--|
| Permeabilidad al Aire | Clase 4 | Clase 3 | Clase 4 | - |
| Permeabilidad al Agua | Clase E900 | Clase E750 | Clase E750 | - |
| Resistencia al Viento | Clase C5 | Clase C5 | Clase C3 | - |
| Prestaciones Térmicas | 0,86 (W/m ² K) | - | - | - |
| Prestaciones Acústicas | 38 (-1;-4) dB | - | - | 41 (0;-1) dB |
| Capacidad para Soportar Cargas | APTO (350 N) | - | - | - |

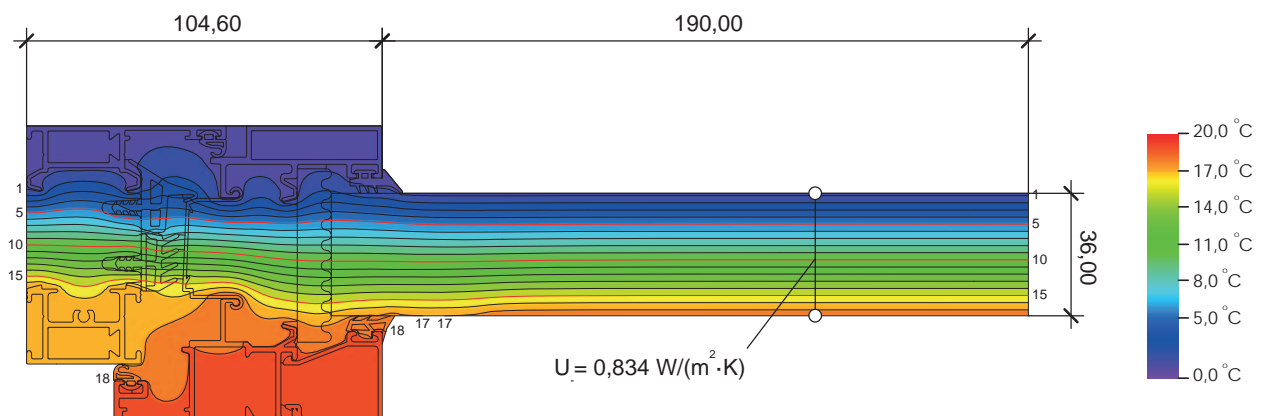
Resultado de aproximación según UNE-EN 14351-1:2006 para la determinación del aislamiento acústico en función del vidrio utilizado:

| Tipo de vidrio (dB) | Valor del aislamiento acústico para la ventana (dB) y según superficie de muestra (m ²) | | | |
|---------------------|---|--|--|---------------------------------|
| | Area Total ≤ 2,7 m ² | 2,7 m ² < Area Total ≤ 3,6 m ² | 3,6 m ² < Area Total ≤ 4,6 m ² | 4,6 m ² < Area Total |
| 27 | 30(-1;-1) | 29(-1;-1) | 28(-1;-1) | 27(-1;-1) |
| 28 | 31(-1;0) | 30(-1;0) | 29(-1;0) | 28(-1;0) |
| 29 | 32(-1;0) | 31(-1;0) | 30(-1;0) | 29(-1;0) |
| 30 | 33(-1;-1) | 32(-1;-1) | 31(-1;-1) | 30(-1;-1) |
| 32 | 34(-1;-2) | 33(-1;-2) | 32(-1;-2) | 31(-1;-2) |
| 34 | 35(-1;-2) | 34(-1;-2) | 33(-1;-2) | 32(-1;-2) |
| 36 | 36(-1;-1) | 35(-1;-1) | 34(-1;-1) | 33(-1;-1) |
| 38 | 37(-1;-3) | 36(-1;-3) | 35(-1;-3) | 34(-1;-3) |
| 40 | 38(-1;-4) | 37(-1;-4) | 36(-1;-4) | 35(-1;-4) |

Transmitancia térmica mediante método numérico. UNE-EN ISO 10077-1:2010

Determinación de la transmitancia térmica mediante el método numérico según UNE-EN ISO 10077-1:2010.
Cálculo válido para Europa.

| VIDRIO U _g W/m ² K | 1 H 500x500 W/m ² K | 1 H 500x1000 W/m ² K | 1 H 1000x1000 W/m ² K | 2 H 1230x1480 W/m ² K | 2 H 1500x1500 W/m ² K | 1 H 900x2100 W/m ² K | 2 H 1500x2100 W/m ² K | 2 H 2500x2400 W/m ² K |
|--|--------------------------------------|---------------------------------------|--|--|--|---------------------------------------|--|--|
| 2,8 | 1,8 | 2,0 | 2,2 | 2,1 | 2,2 | 2,3 | 2,3 | 2,5 |
| 2,7 | 1,7 | 1,9 | 2,2 | 2,1 | 2,2 | 2,3 | 2,2 | 2,4 |
| 2,0 | 1,5 | 1,6 | 1,7 | 1,7 | 1,7 | 1,8 | 1,8 | 1,8 |
| 1,8 | 1,4 | 1,5 | 1,6 | 1,6 | 1,6 | 1,7 | 1,6 | 1,8 |
| 1,6 | 1,4 | 1,4 | 1,5 | 1,5 | 1,5 | 1,5 | 1,5 | 1,5 |
| 1,5 | 1,3 | 1,4 | 1,4 | 1,4 | 1,4 | 1,4 | 1,4 | 1,5 |
| 1,4 | 1,3 | 1,3 | 1,4 | 1,4 | 1,4 | 1,4 | 1,4 | 1,4 |
| 1,3 | 1,3 | 1,3 | 1,3 | 1,3 | 1,3 | 1,3 | 1,3 | 1,3 |
| 1,2 | 1,2 | 1,2 | 1,2 | 1,2 | 1,2 | 1,2 | 1,2 | 1,2 |
| 1,1 | 1,2 | 1,2 | 1,2 | 1,2 | 1,2 | 1,2 | 1,2 | 1,1 |
| 1,0 | 1,2 | 1,2 | 1,1 | 1,1 | 1,1 | 1,1 | 1,1 | 1,1 |
| 0,9 | 1,1 | 1,1 | 1,1 | 1,1 | 1,1 | 1,0 | 1,0 | 1,0 |
| 0,8 | 1,1 | 1,1 | 1,0 | 1,0 | 1,0 | 1,0 | 1,0 | 0,9 |
| 0,7 | 1,1 | 1,0 | 0,9 | 1,0 | 0,9 | 0,9 | 0,9 | 0,8 |
| 0,6 | 1,0 | 1,0 | 0,9 | 0,9 | 0,9 | 0,8 | 0,9 | 0,8 |
| 0,5 | 1,0 | 0,9 | 0,8 | 0,9 | 0,8 | 0,8 | 0,8 | 0,7 |
| 0,4 | 0,9 | 0,9 | 0,7 | 0,8 | 0,7 | 0,7 | 0,7 | 0,6 |



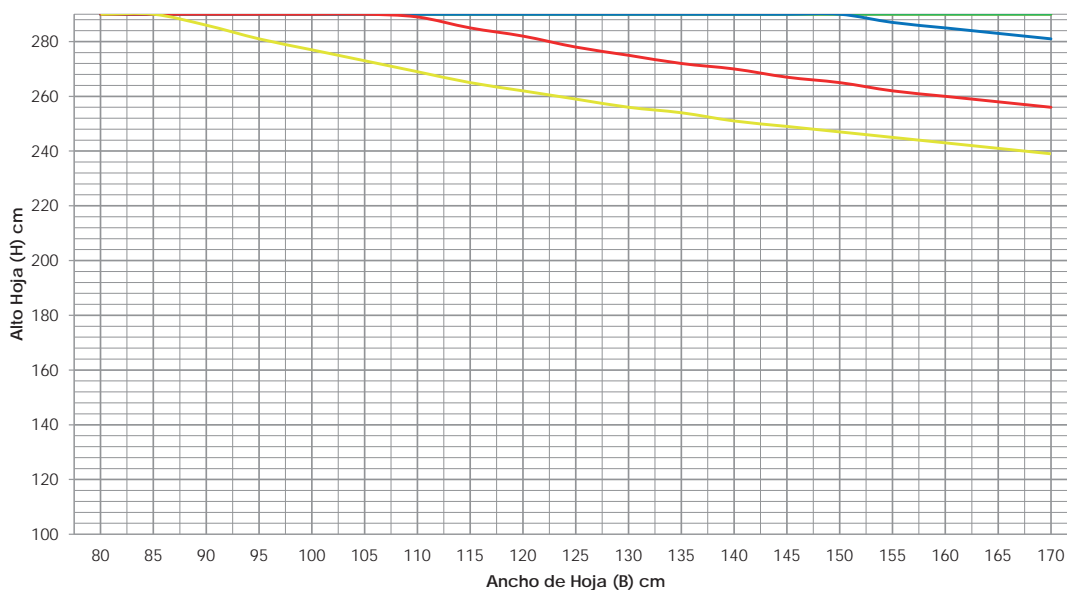
Resistencia al Viento

Dimensiones Máximas y Mínimas por Hoja:

| | | | |
|--------------|---------|------------------|--------------|
| Alto Máximo | 2850 mm | Alto Mínimo | 275 mm |
| Ancho Máximo | 1775 mm | Ancho Mínimo | 325 mm |
| Peso Máximo | 130 Kg | Canal de Herraje | Hoja - 36 mm |

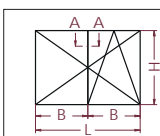
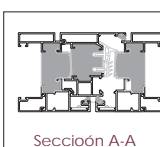
Nota:
Dimensiones y pesos para el sistema de apertura oscilobatiente.

Determinación de la Resistencia al Viento según Dimensiones de Hoja:

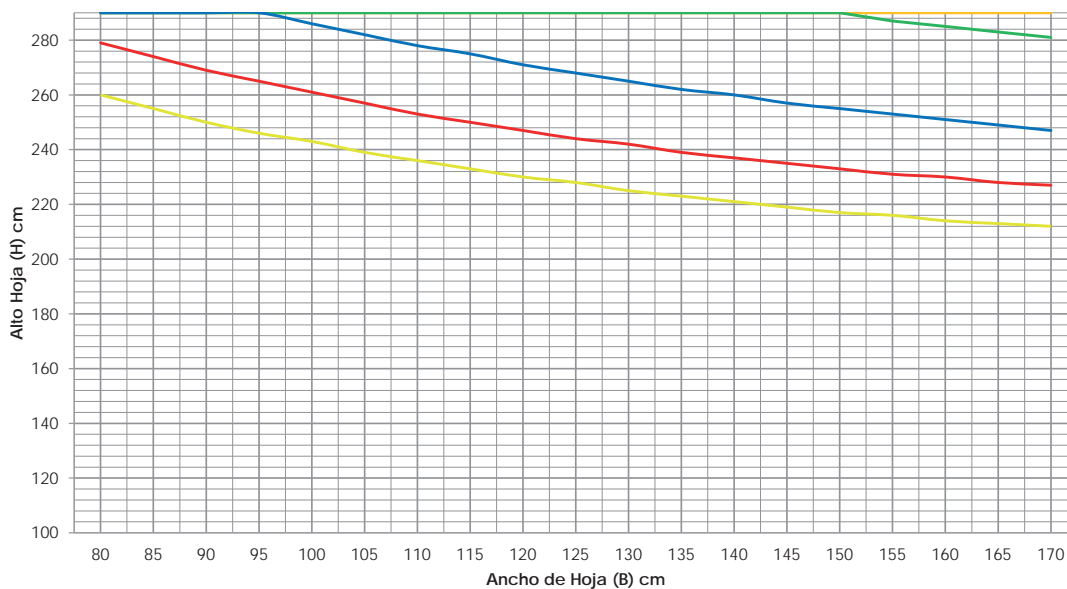


Flecha Máxima H/200

Inercia Secc. 156,7 cm⁴

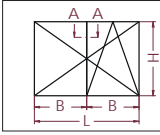
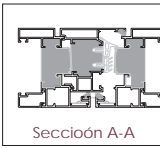


- 400 Pa
- 800 Pa
- 1200 Pa
- 1600 Pa
- 2000 Pa



Flecha Máxima H/300

Inercia Secc. 156,7 cm⁴



- 400 Pa
- 800 Pa
- 1200 Pa
- 1600 Pa
- 2000 Pa

| | | | | | |
|--------------------|----------|----------|----------|----------|----------|
| Presión de Viento | 400 Pa | 800 Pa | 1200 Pa | 1600 Pa | 2000 Pa |
| Flecha Max (H/200) | Clase B1 | Clase B2 | Clase B3 | Clase B4 | Clase B5 |
| Flecha Max (H/300) | Clase C1 | Clase C2 | Clase C3 | Clase C4 | Clase C5 |

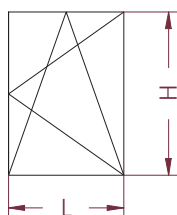
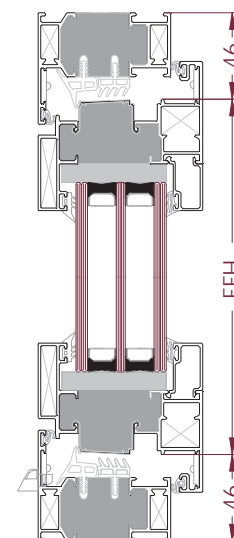
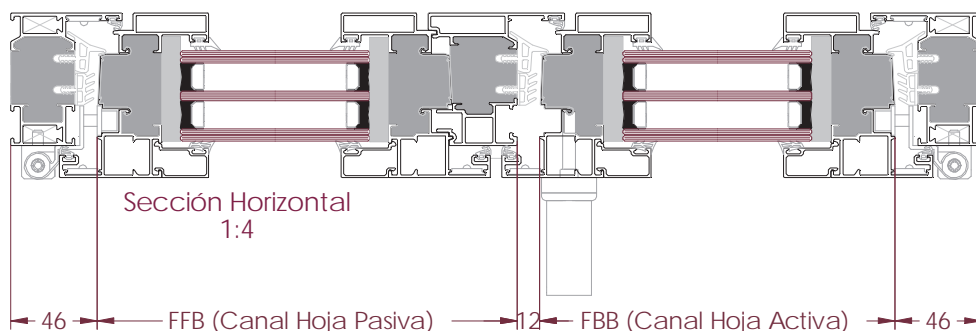
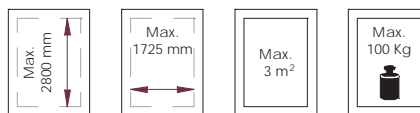
Límite de Empleo Aconsejado

Pesos máximos de hojas

Los pesos máximos de hoja, detallados a continuación, de los diferentes sistemas de herraje no deben sobrepasarse. La pieza con la menor fuerza de soporte autorizada es la que define el peso máximo de hoja.

Campos de aplicación

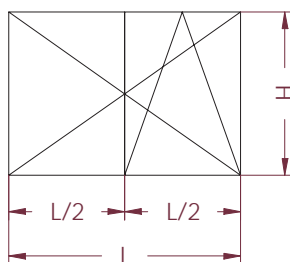
- Ancho mínimo canal de herraje 270 mm
- Máx. ancho canal de herraje hoja 1725 mm
- A partir de 1475 mm ancho canal de herraje con compás adicional 0300-ZSR
- Altura min. de canal de herraje 230 mm
- Alto máx. de canal d herraje 2800 mm
- Tamaño max. de hoja 3 m²
- Máx. Peso hoja 100 o 130 kg
- Relación de lado FFB : FFH ≤ 2:1



VENTANA DE 1 HOJA

Cerco 9900
FFB = L - 90
FFH = H - 90

Cerco 9906
FFB = L - 110
FFH = H - 110



VENTANA DE 2 HOJAS

Cerco 9900
FFB = L - (102/2)
FFH = H - 90

Cerco 9906
FFB = L - (122/2)
FFH = H - 110

Nota:

En grosores de vidrio inferiores a 12 mm, todos tamaños de hoja comprendidos en los campos de aplicación en la relación de lado FFB : FFH = 2 : 1, están permitidos, siempre y cuando no incumplan otro de los puntos del "campo de aplicación".

Estas dimensiones y pesos recomendados están basados para los herrajes suministrados por el Grupo Ayuso. Para otros herrajes consultar al fabricante.

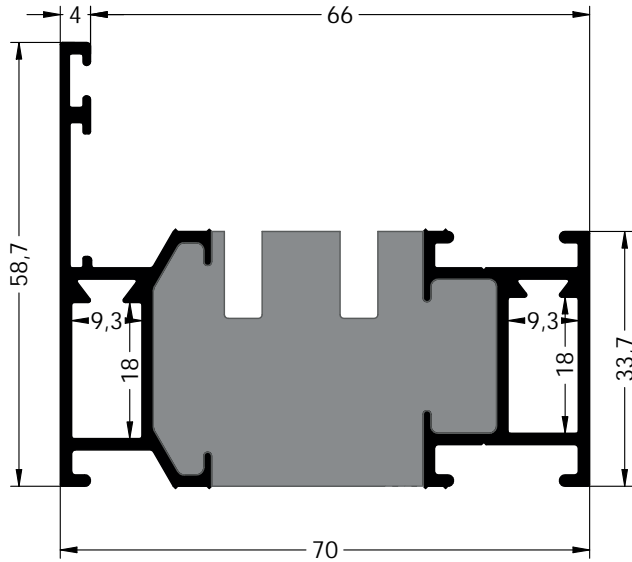


Grupo Ayuso
Sistemas de Aluminio
PVC y Cristal

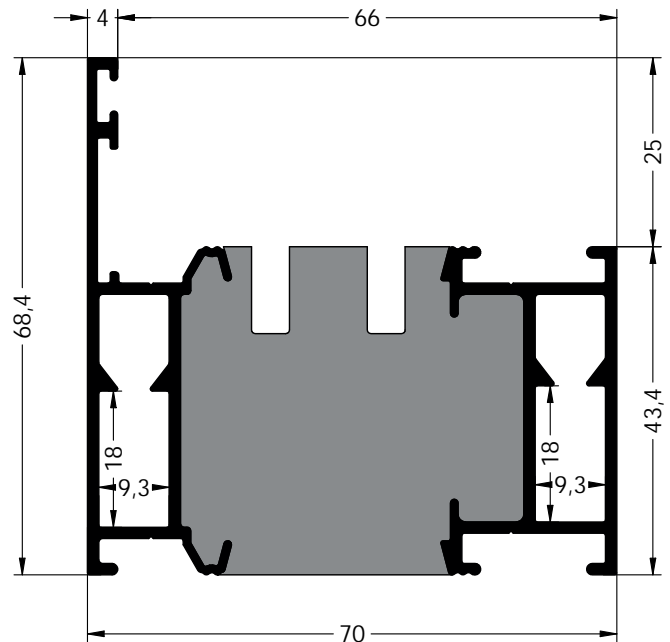
serie EUROTERMIC PLUS

→ practicable

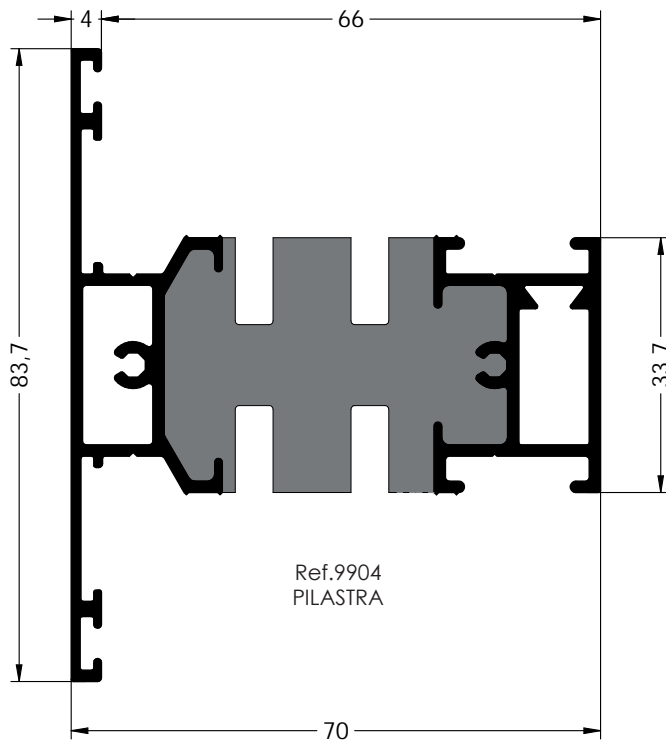
Perfiles



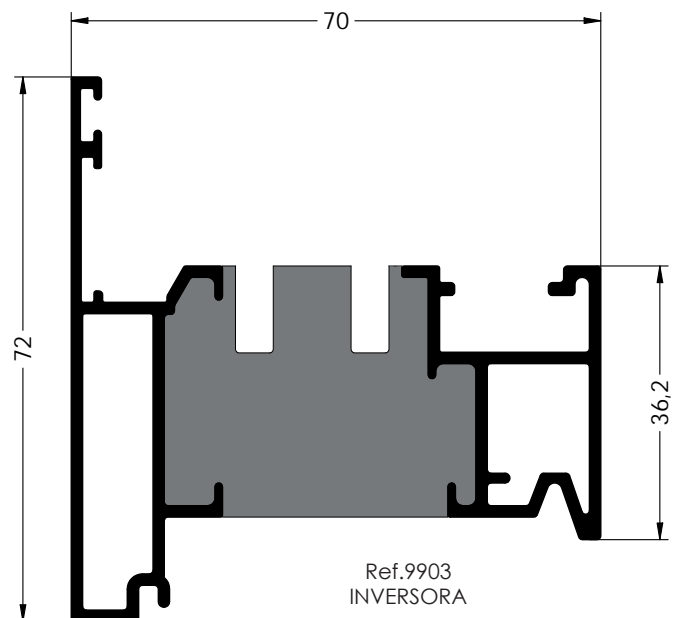
Ref. 9900
CERCO



Ref. 9906
CERCO GRANDE

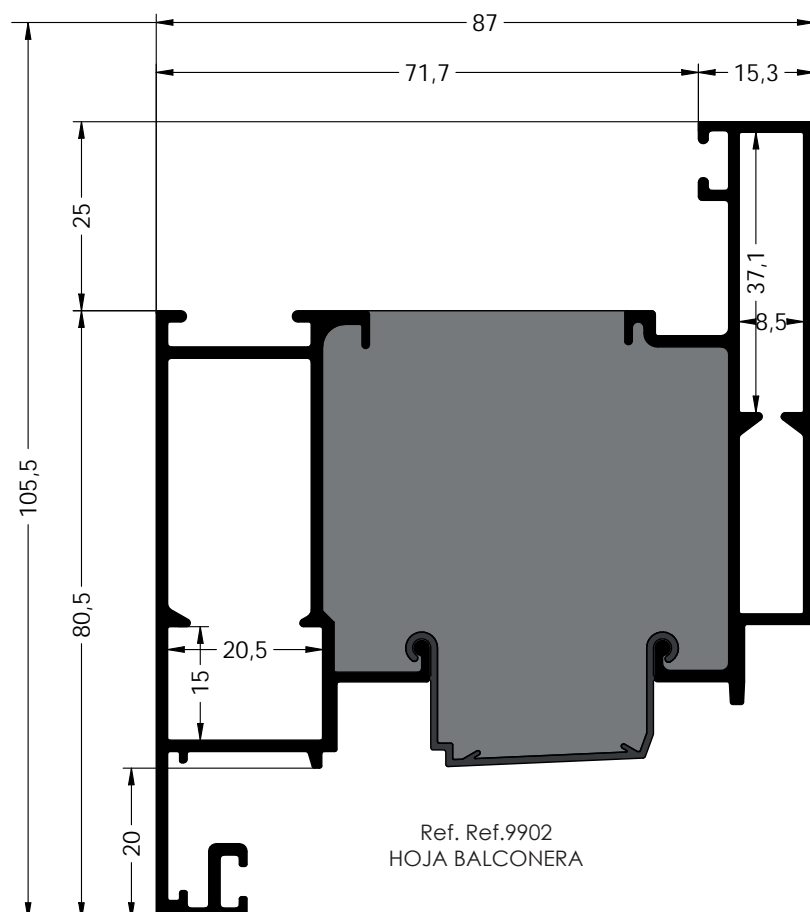
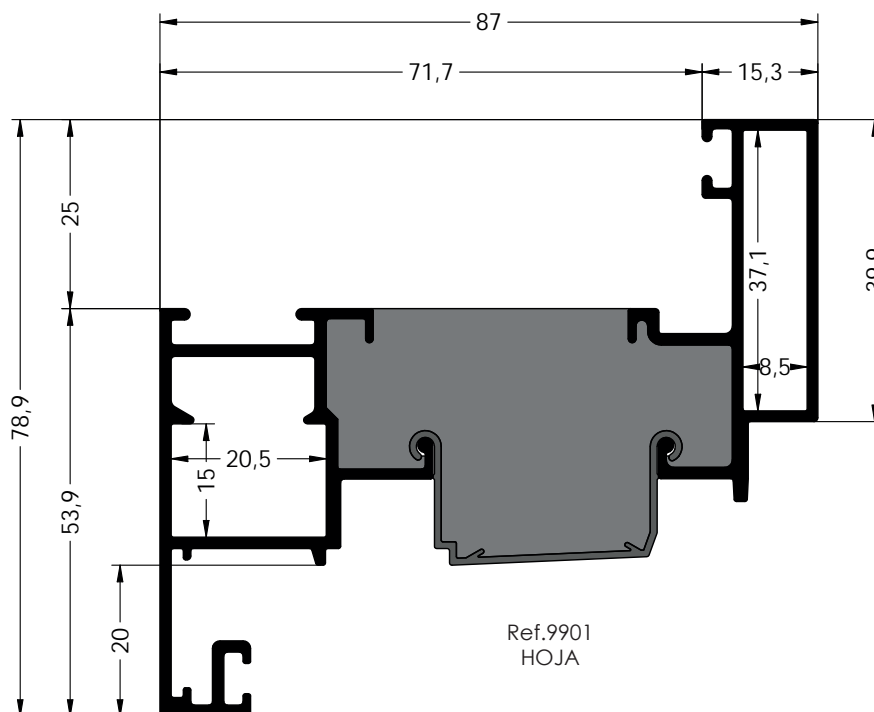


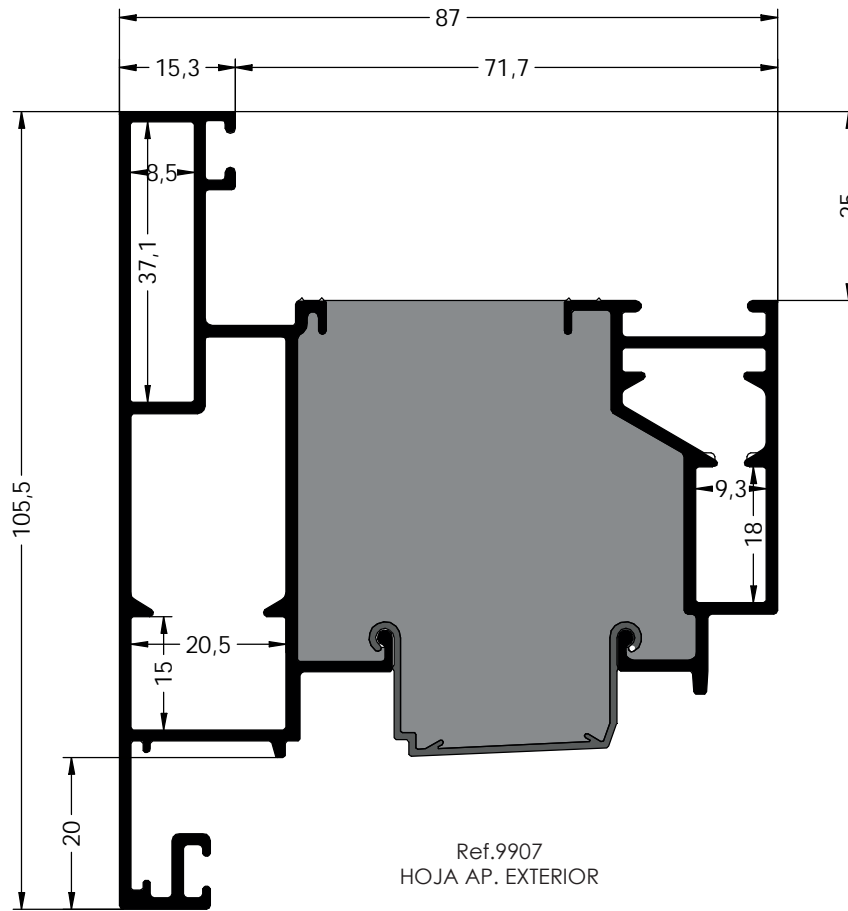
Ref. 9904
PILASTRA



Ref. 9903
INVERSORA

Perfiles





Accesorios



Ref. 0217-C
Escuadra Tensión
Cámara 20x15



Ref. 0217-F
Escuadra Tensión
Cámara 9x18



Ref. 0217-I
Escuadra para Hoja



Ref. 0217-IR
Escuadra Reforzada
para Hoja



Ref. 0217-P
Tapones de Inversora
S/ Eurotermic Plus



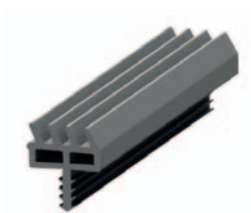
Ref. 0217-U
Unión de marcos



Ref. 0219-E
Escuadra de Alineación



Ref. 0443
Goma Interior Cerco
(Rígida)



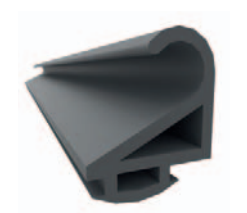
Ref. 0444
Goma Interior Cerco
(Espuma)



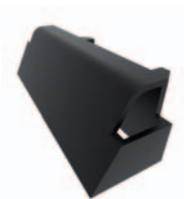
Ref. 0455-3-5
Goma Acristalar Exterior
3 y 5 mm



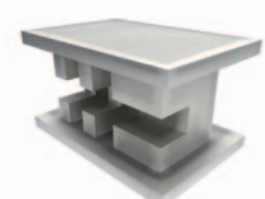
Ref. 0466-2-3-4-5-6
Goma de Acristalar Interior
de 2 a 6 mm



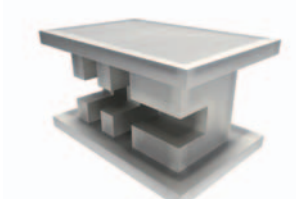
Ref. 0486
Goma Hoja
(100m)



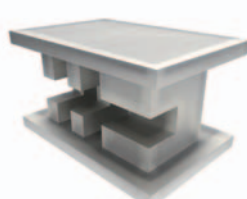
Ref. 0613
Tapa Salida
de Aguas



Ref. 1061
Útil Canal 16 (pulmón)



Ref. 1061-M
Útil Canal 16

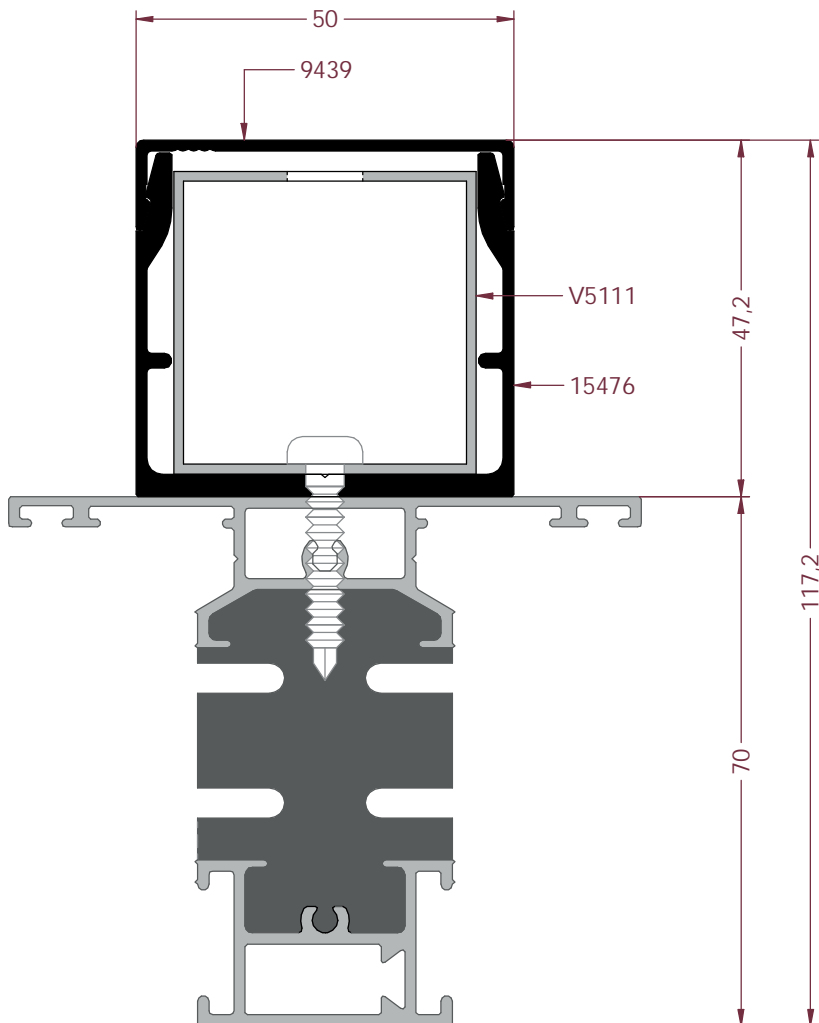
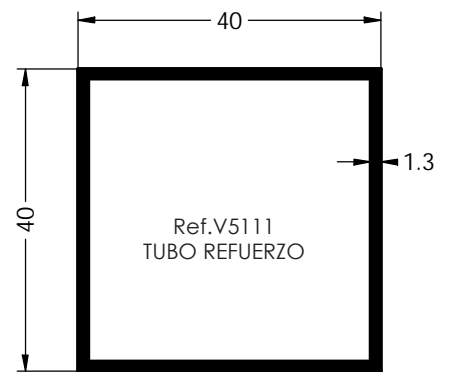
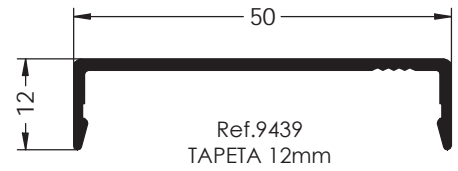
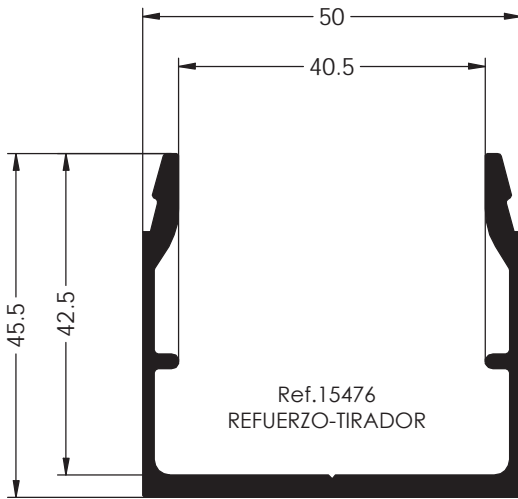


Ref. 1075
Útil S/Eurotermic Plus



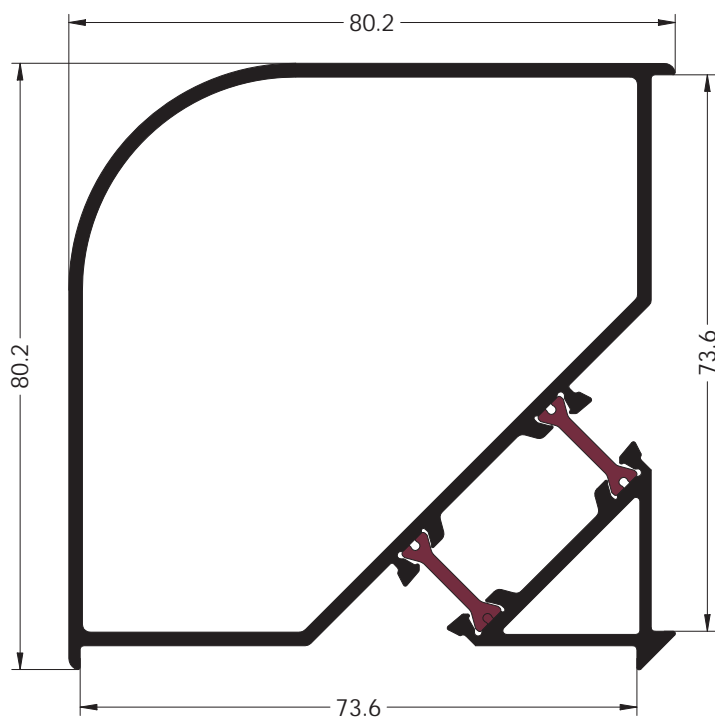
Nota:
Consultar el Catálogo
"Accesorios para Herraje
Canal 16 E13" para los
accesorios de cierre y
apertura de la ventana.

Perfiles para Refuerzo



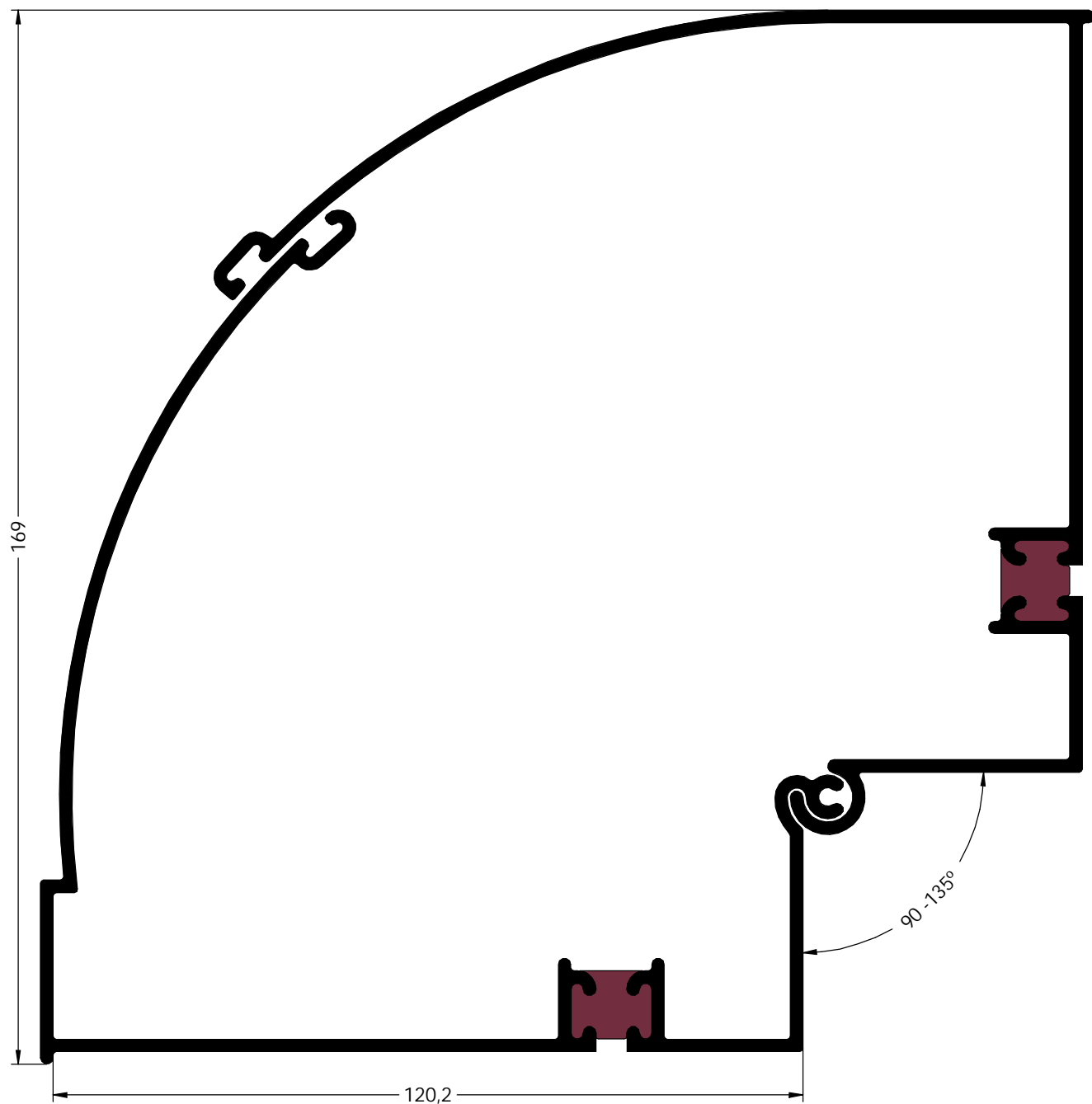
ESCALA 1:1

Esquinero 90°



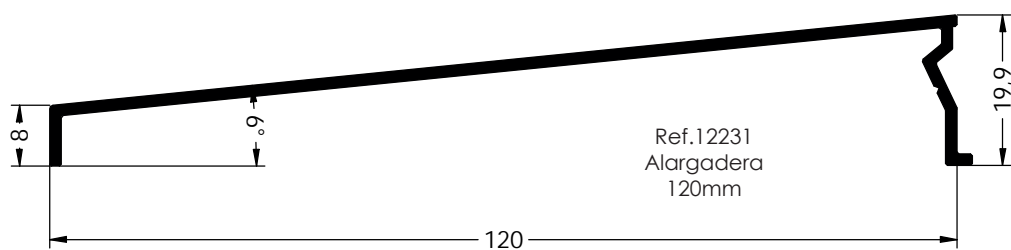
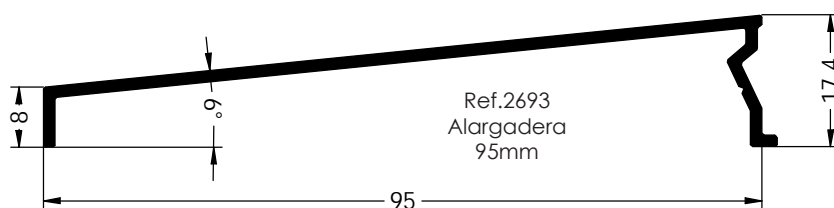
Ref. 9739
ESQUINERO 90°

Esquinero Graduable para Maniel de Persiana

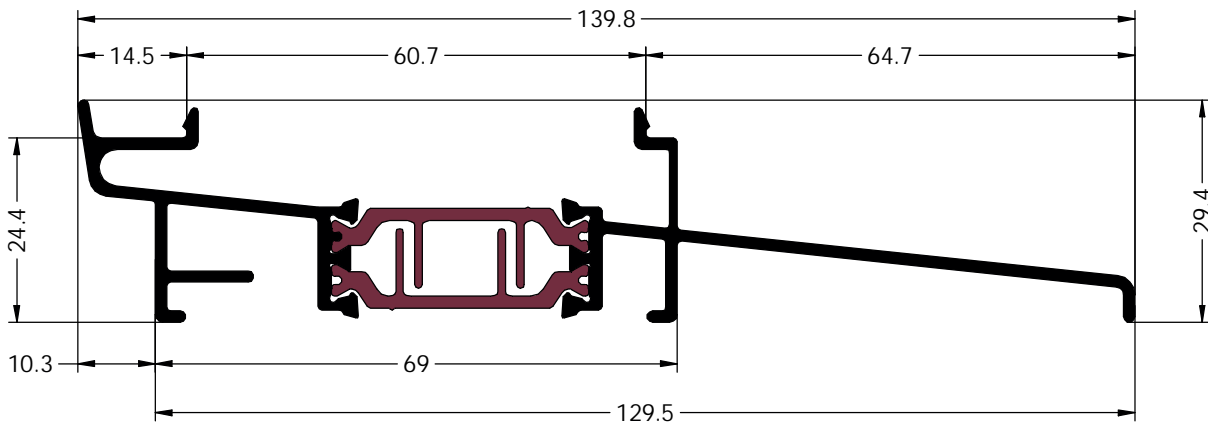


Ref.9622
Esquinero Graduable
Maniel de Persiana

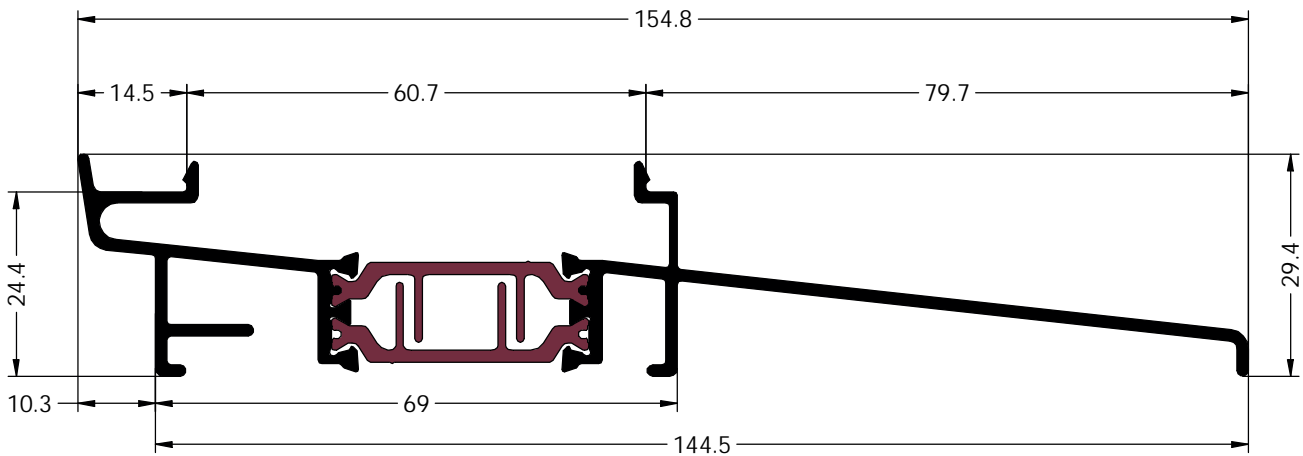
Perfiles Vierteaguas



Perfiles de Condensación / Vierteaguas



Ref.9821
CONDENSACIÓN



Ref.9822
CONDENSACIÓN

Solapes

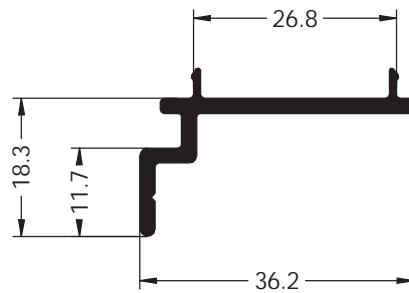
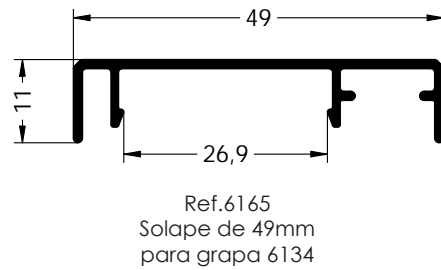
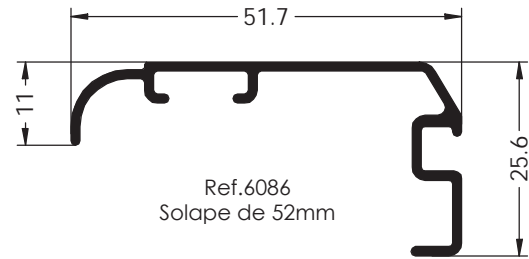
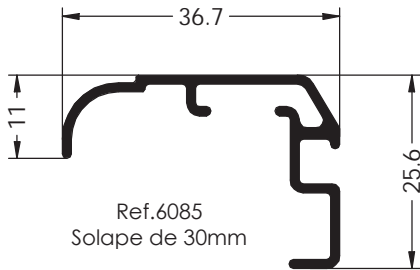
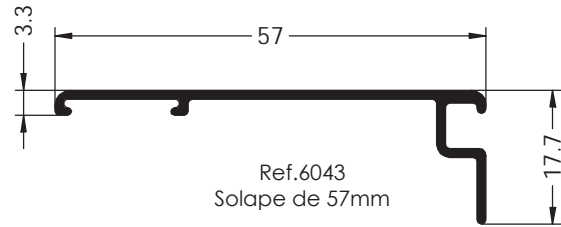
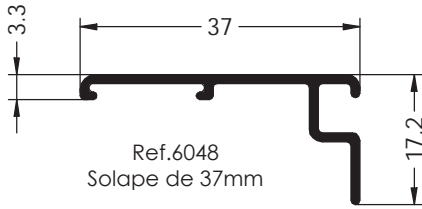
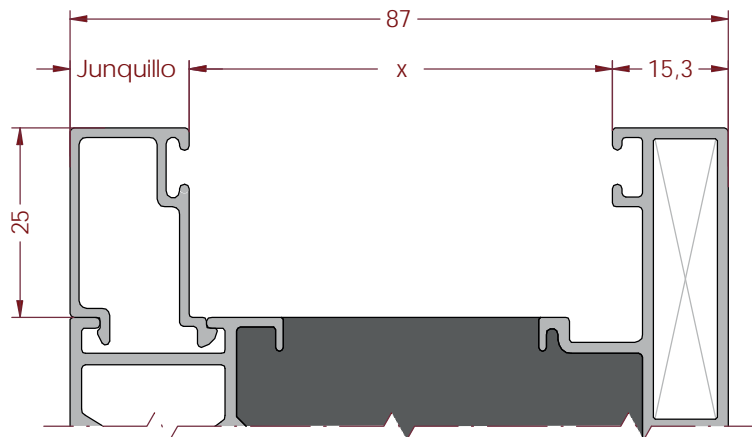
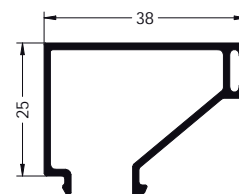


Tabla de Acristalamientos

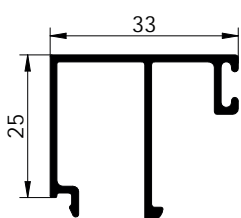


| PERFILES | JUNQUILLOS | | | | | | | | | |
|----------|------------|------|------|------|------|------|------|------|------|--|
| | 15404 | 1811 | 9686 | 9687 | 9685 | 1810 | 1812 | 1806 | 1807 | |
| 9900 | 28 | 33 | 39,5 | 39,5 | 39,5 | 44 | 50,3 | 50,3 | 60,3 | |
| 9906 | 28 | 33 | 39,5 | 39,5 | 39,5 | 44 | 50,3 | 50,3 | 60,3 | |
| 9904 | 28 | 33 | 39,5 | 39,5 | 39,5 | 44 | 50,3 | 50,3 | 60,3 | |
| 9901 | 33,7 | 38,7 | 45,2 | 45,2 | 45,2 | 49,7 | 56 | 56 | 66 | |
| 9002 | 33,7 | 38,7 | 45,2 | 45,2 | 45,2 | 49,7 | 56 | 56 | 66 | |
| 9907 | 33,7 | 38,7 | 45,2 | 45,2 | 45,2 | 49,7 | 56 | 56 | 66 | |

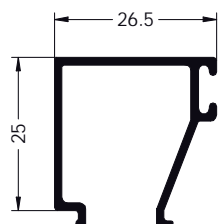
El resultado es el hueco entre perfil y junquillo (medidas obtenidas en milímetros)



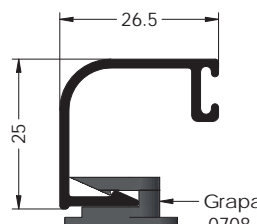
Ref. 15404
Junquillo Recto 38mm
Galce 25mm



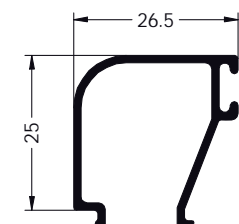
Ref. 1811
Junquillo Recto 33mm
Galce de 25mm



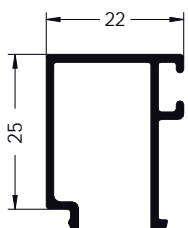
Ref.9686
Junquillo Recto 26,5mm
Galce 25mm



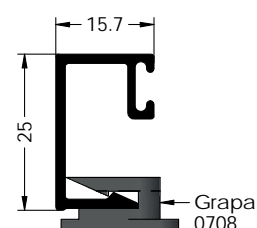
Ref.9687
Junquillo Curvo 26,5mm
Galce 25mm



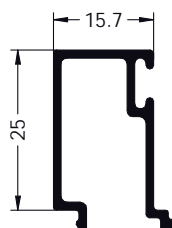
Ref. 9685
Junquillo Curvo 26,5mm
Galce 25mm



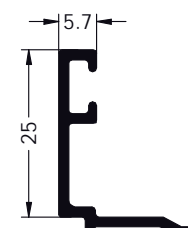
Ref.1810
Junquillo Recto 22mm
Galce 25mm



Ref.1812
Junquillo Recto 15,7mm
Galce 25mm

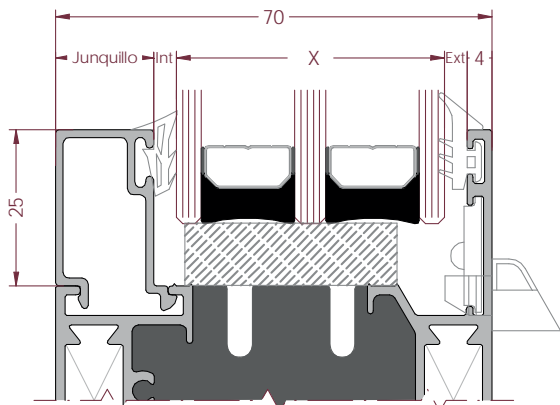


Ref.1806
Junquillo Recto 15,7mm
Galce 25mm



Ref.1807
Junquillo Recto 5,7mm
Galce 25mm

Tabla de Acristalamientos



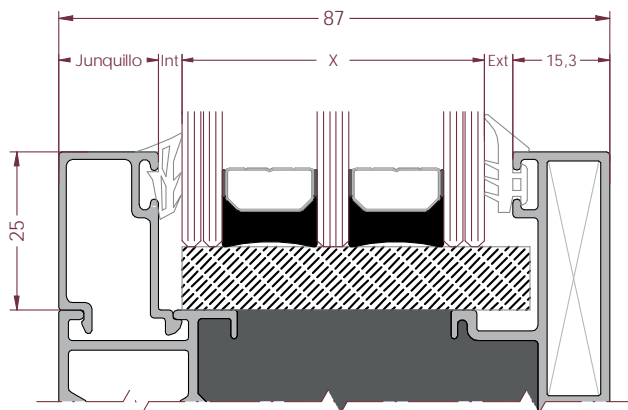
Calculo válido para las siguientes referencias:

- 9900 (Cerco Ventana)
- 9906 (Cerco Grande)
- 9904 (Pilastra)

| | | Junquillos | | | | | |
|--------------------|------------------|------------|------|----------------------|------|--------------|------|
| Goma Exterior | Goma Interior | 15404 | 1811 | 9686 9687 9685 | 1810 | 1812 1806 | 1807 |
| 0450 - 3 (3 mm) | 0466-2 (2 mm) | 23 | 28 | 34 | 39 | 45 | 55 |
| | 0466-3 (3 mm) | 22 | 27 | 33 | 38 | 44 | 54 |
| | 0466-4 (4 mm) | 21 | 26 | 32 | 37 | 43 | 53 |
| | 0466-5 (5 mm) | 20 | 25 | 31 | 36 | 42 | 52 |
| | 0466-6 (6 mm) | 19 | 24 | 30 | 35 | 41 | 51 |
| 0450 - 5 (5 mm) | 0466-2 (2 mm) | 21 | 26 | 32 | 37 | 43 | 53 |
| | 0466-3 (3 mm) | 20 | 25 | 31 | 36 | 42 | 52 |
| | 0466-4 (4 mm) | 19 | 24 | 30 | 35 | 41 | 51 |
| | 0466-5 (5 mm) | 18 | 23 | 29 | 34 | 40 | 50 |
| | 0466-6 (6 mm) | 17 | 22 | 28 | 33 | 39 | 49 |

En esta tabla se muestra el espesor de la composición de vidrio en mm para las gomas (exterior e interior) y el junquillo seleccionado.

Tabla de Acristalamientos



Calculo válido para las siguientes referencias:

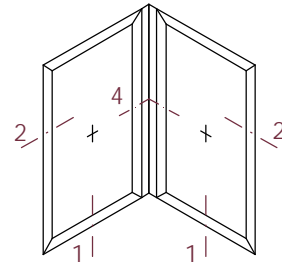
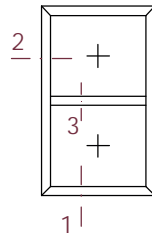
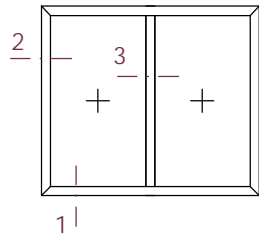
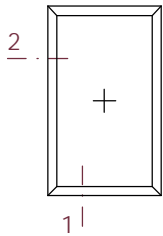
- 9901 (Hoja Ventana)
- 9902 (Hoja Balconera)
- 9907 (Hoja Apertura Exterior)

| | | Junquillos | | | | | |
|--------------------|------------------|------------|------|----------------------|------|--------------|------|
| Goma Exterior | Goma Interior | 15404 | 1811 | 9686 9687 9685 | 1810 | 1812 1806 | 1807 |
| 0450 - 3 (3 mm) | 0466-2 (2 mm) | 29 | 34 | 40 | 45 | 51 | 61 |
| | 0466-3 (3 mm) | 28 | 33 | 39 | 44 | 50 | 60 |
| | 0466-4 (4 mm) | 27 | 32 | 38 | 43 | 49 | 59 |
| | 0466-5 (5 mm) | 26 | 31 | 37 | 42 | 48 | 58 |
| | 0466-6 (6 mm) | 25 | 30 | 36 | 41 | 47 | 57 |
| 0450 - 5 (5 mm) | 0466-2 (2 mm) | 27 | 33 | 38 | 43 | 49 | 59 |
| | 0466-3 (3 mm) | 26 | 32 | 37 | 42 | 48 | 58 |
| | 0466-4 (4 mm) | 25 | 31 | 36 | 41 | 47 | 57 |
| | 0466-5 (5 mm) | 24 | 30 | 35 | 40 | 46 | 56 |
| | 0466-6 (6 mm) | 23 | 29 | 34 | 39 | 45 | 55 |

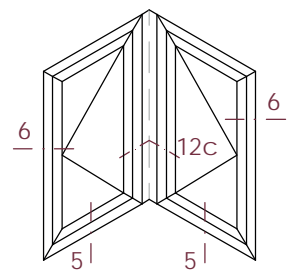
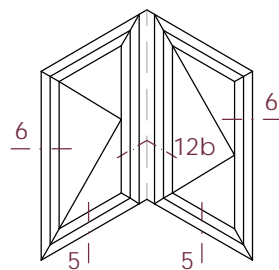
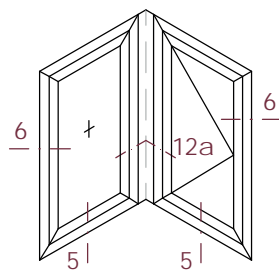
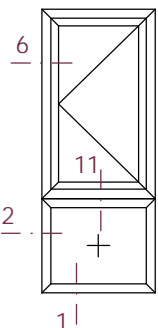
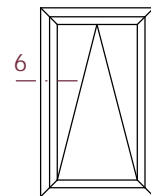
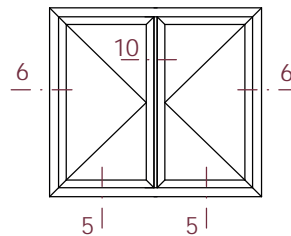
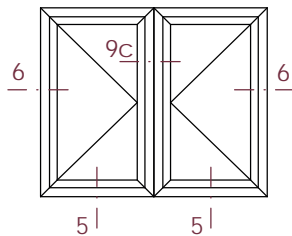
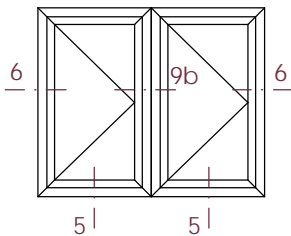
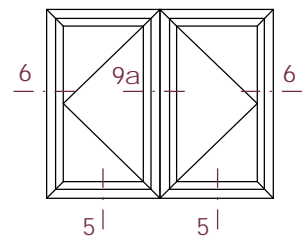
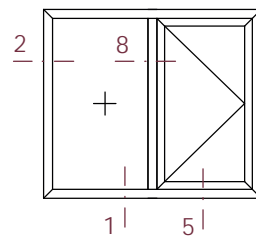
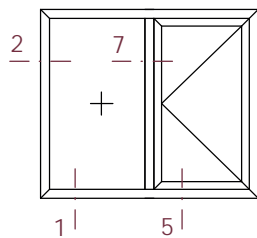
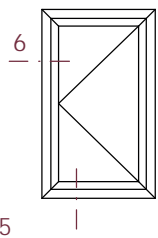
En esta tabla se muestra el espesor de la composición de vidrio en mm para las gomas (exterior e interior) y el junquillo seleccionado.

Modelos

FIJO

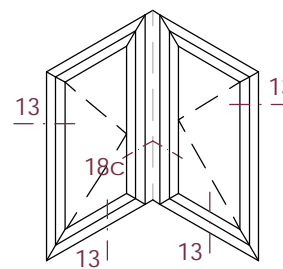
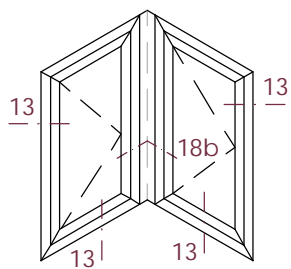
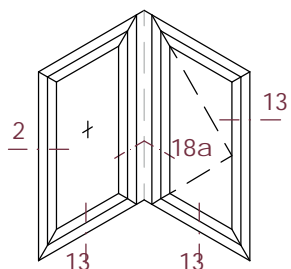
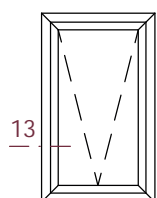
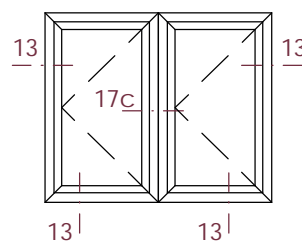
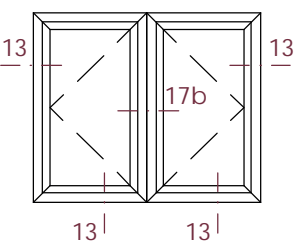
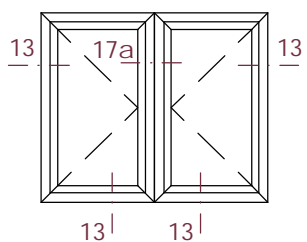
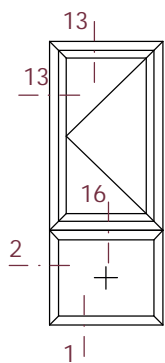
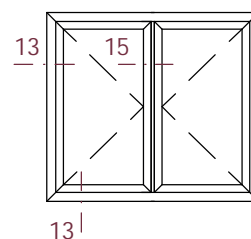
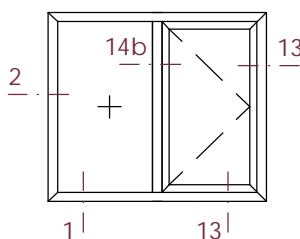
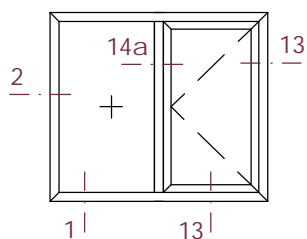
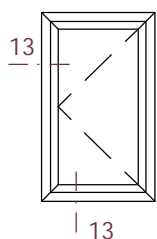


VENTANA
Ap. Interior



VENTANA / BALCONERA

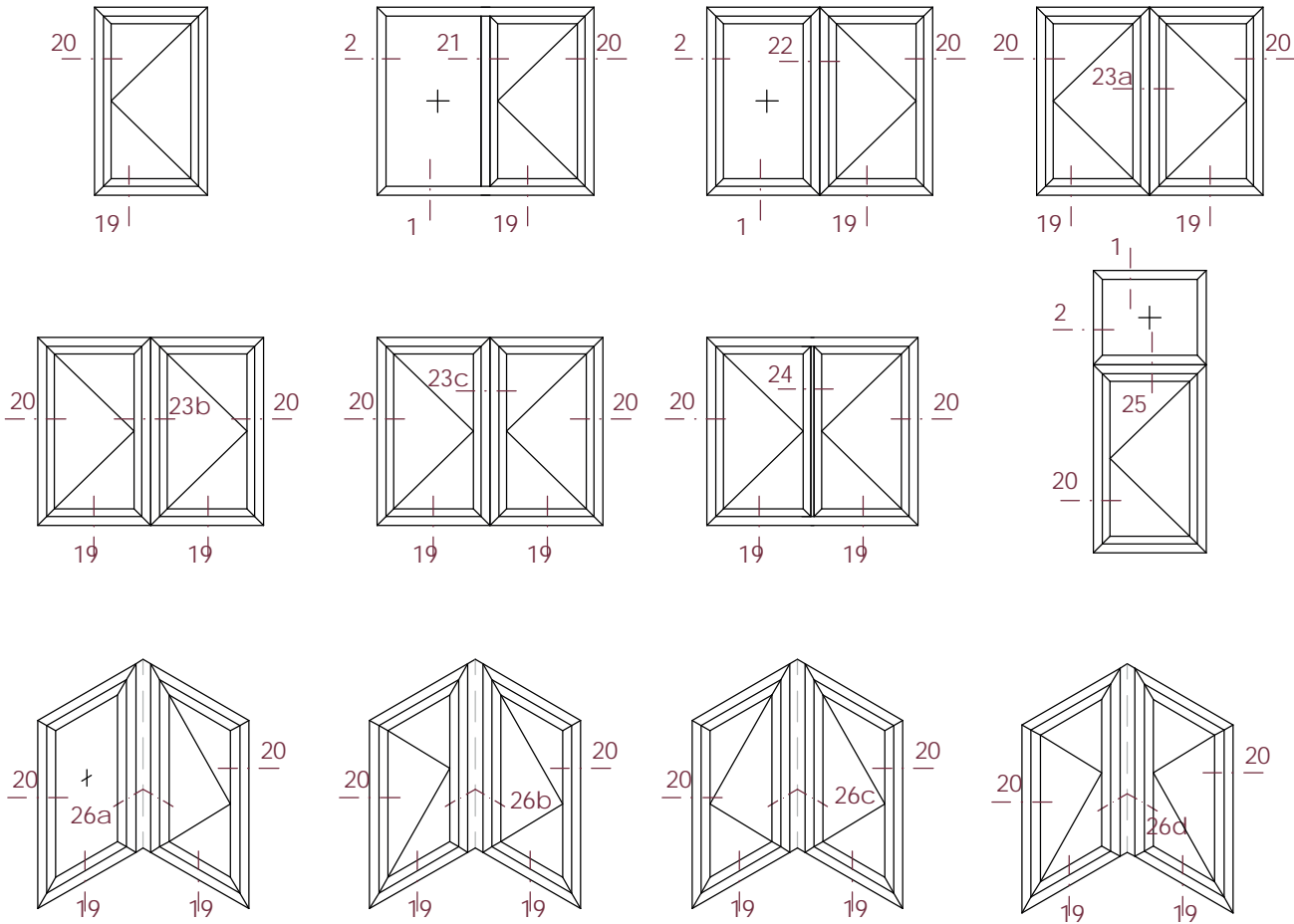
Ap. Exterior



Modelos

BALCONERAS

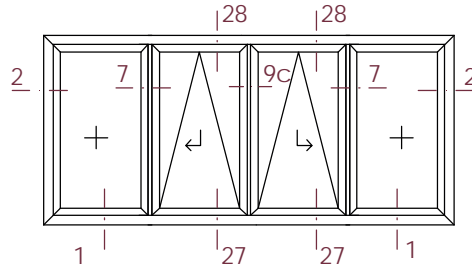
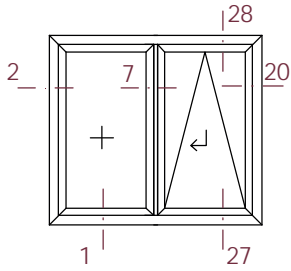
Ap. Interior



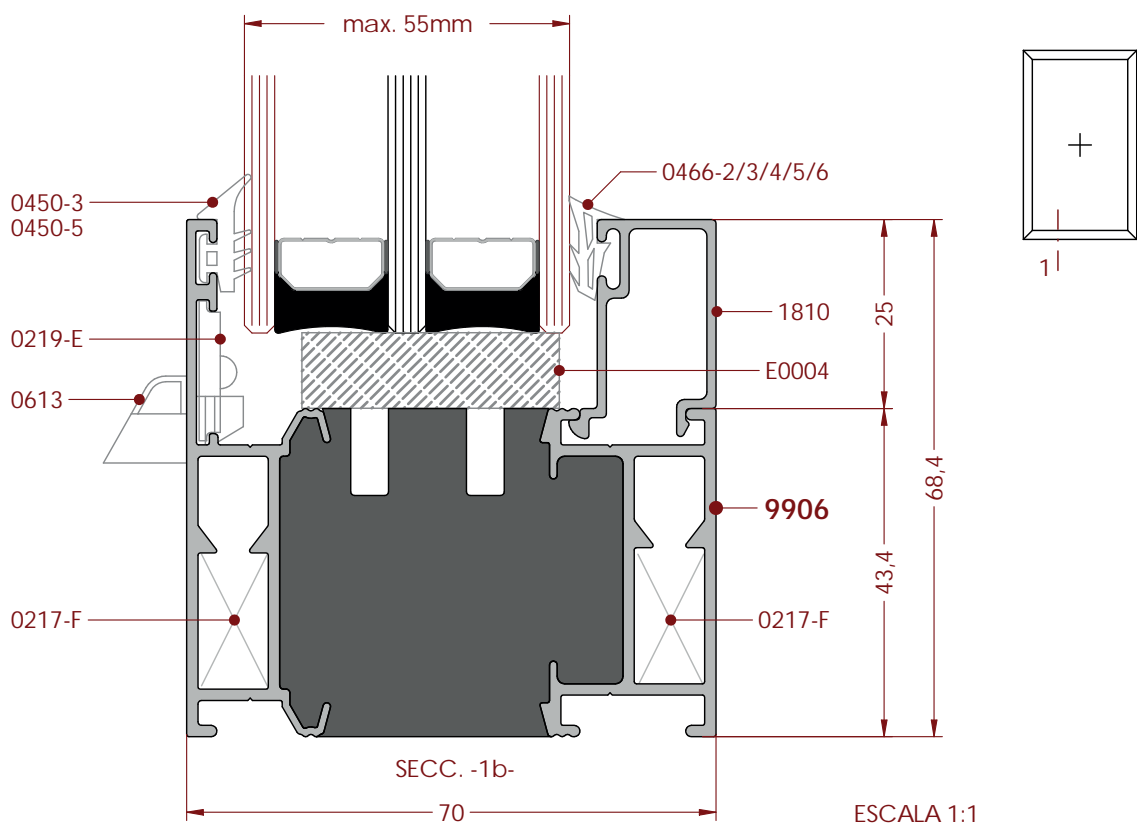
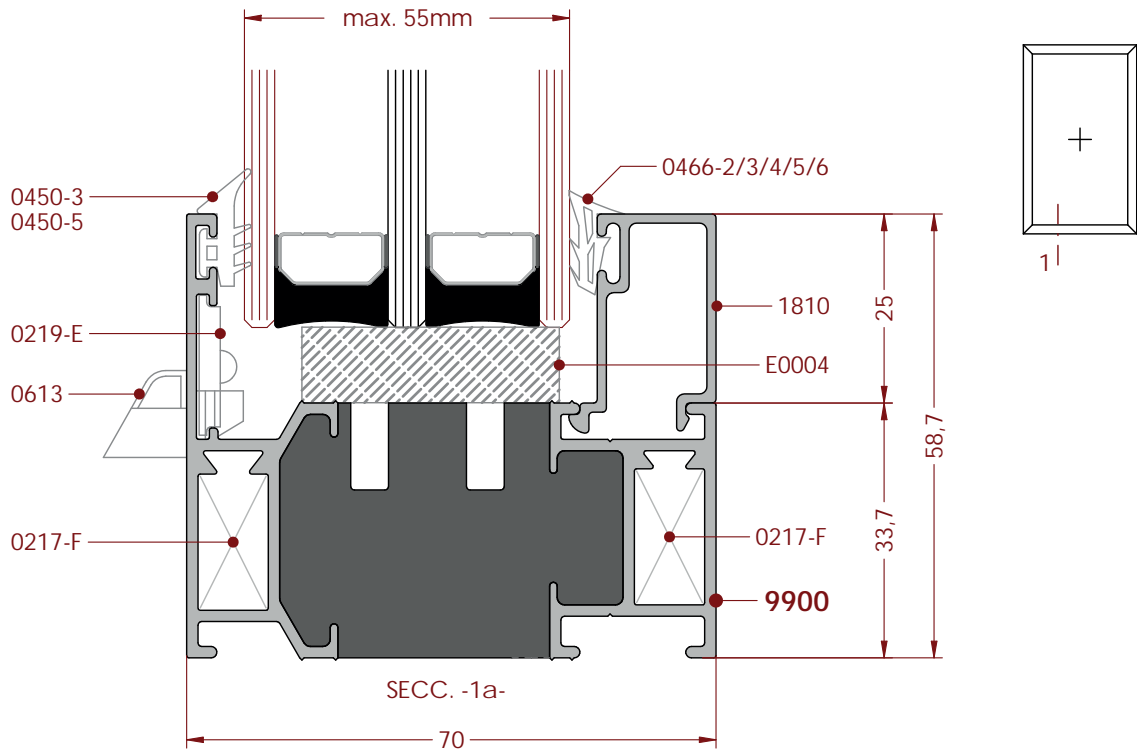


Grupo Ayuso
Sistemas de Aluminio
PVC y Cristal

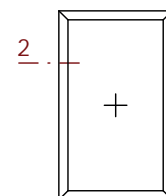
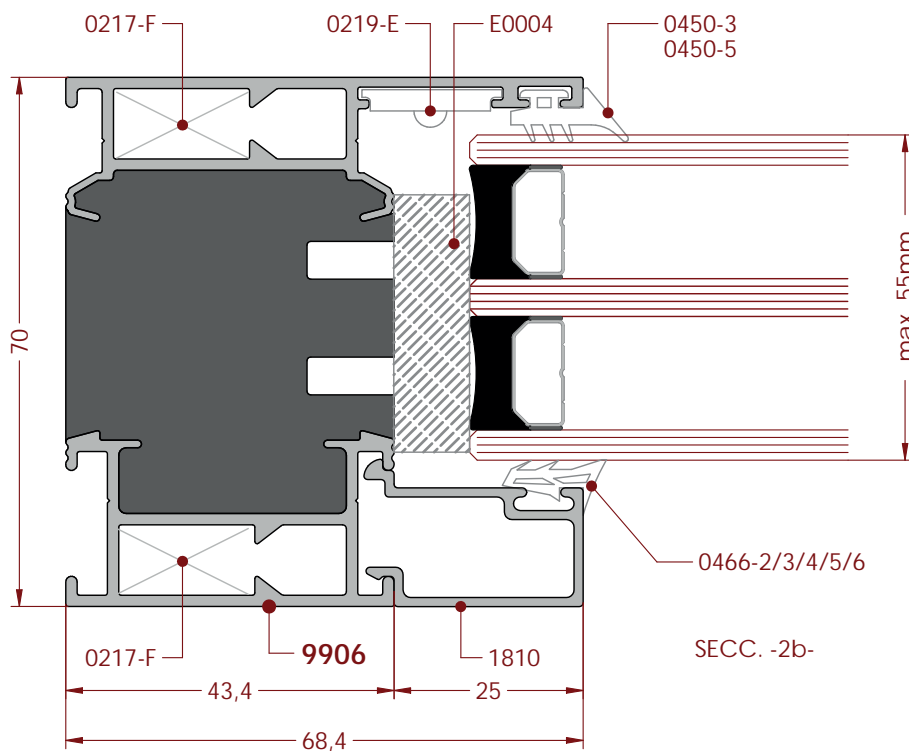
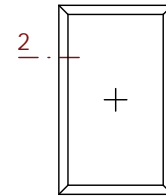
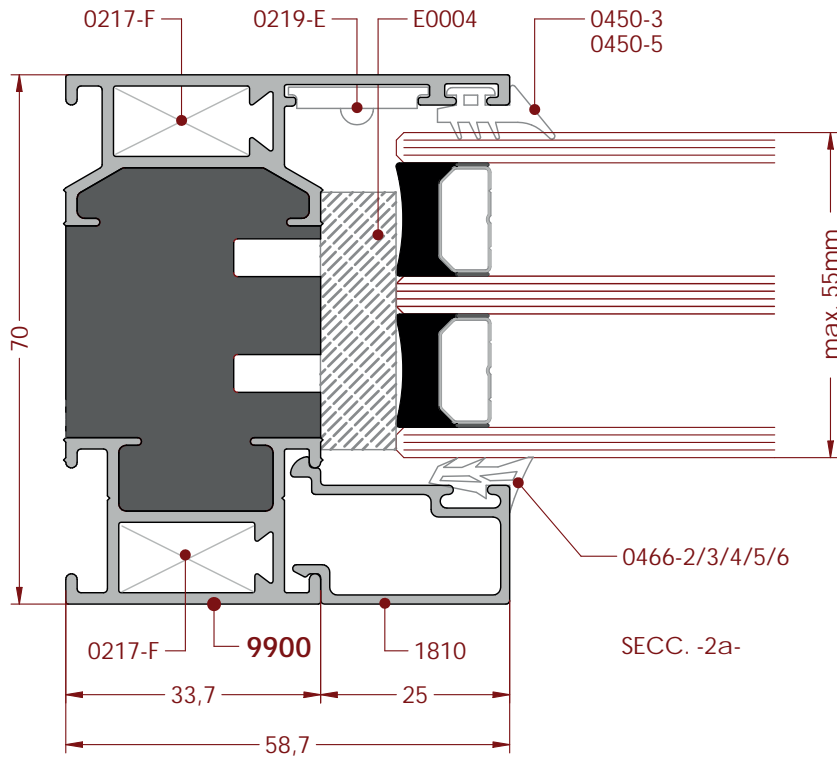
OSCILO-PARALELAS



Fijo Inferior

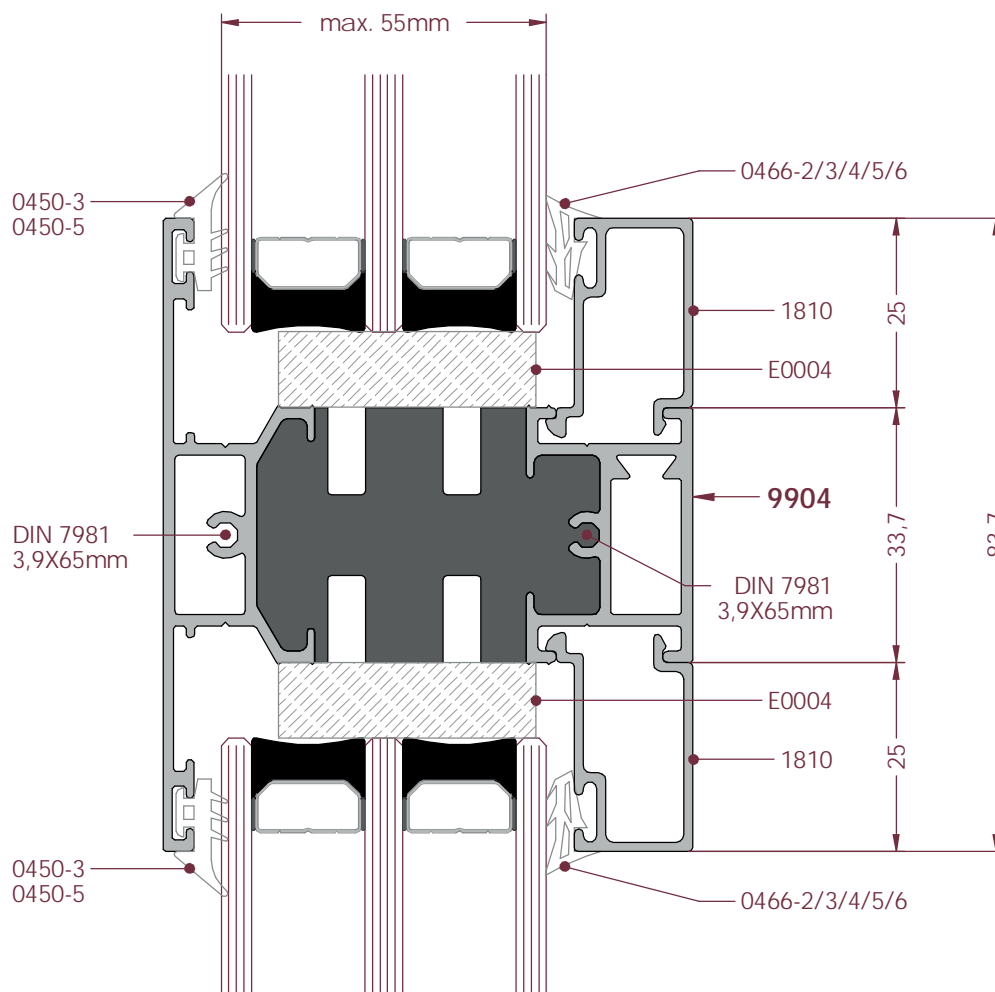
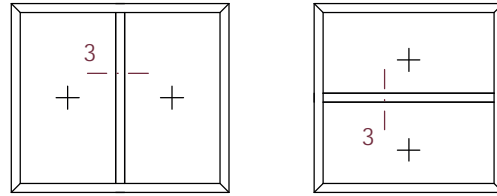


Fijo Lateral/Superior



ESCALA 1:1

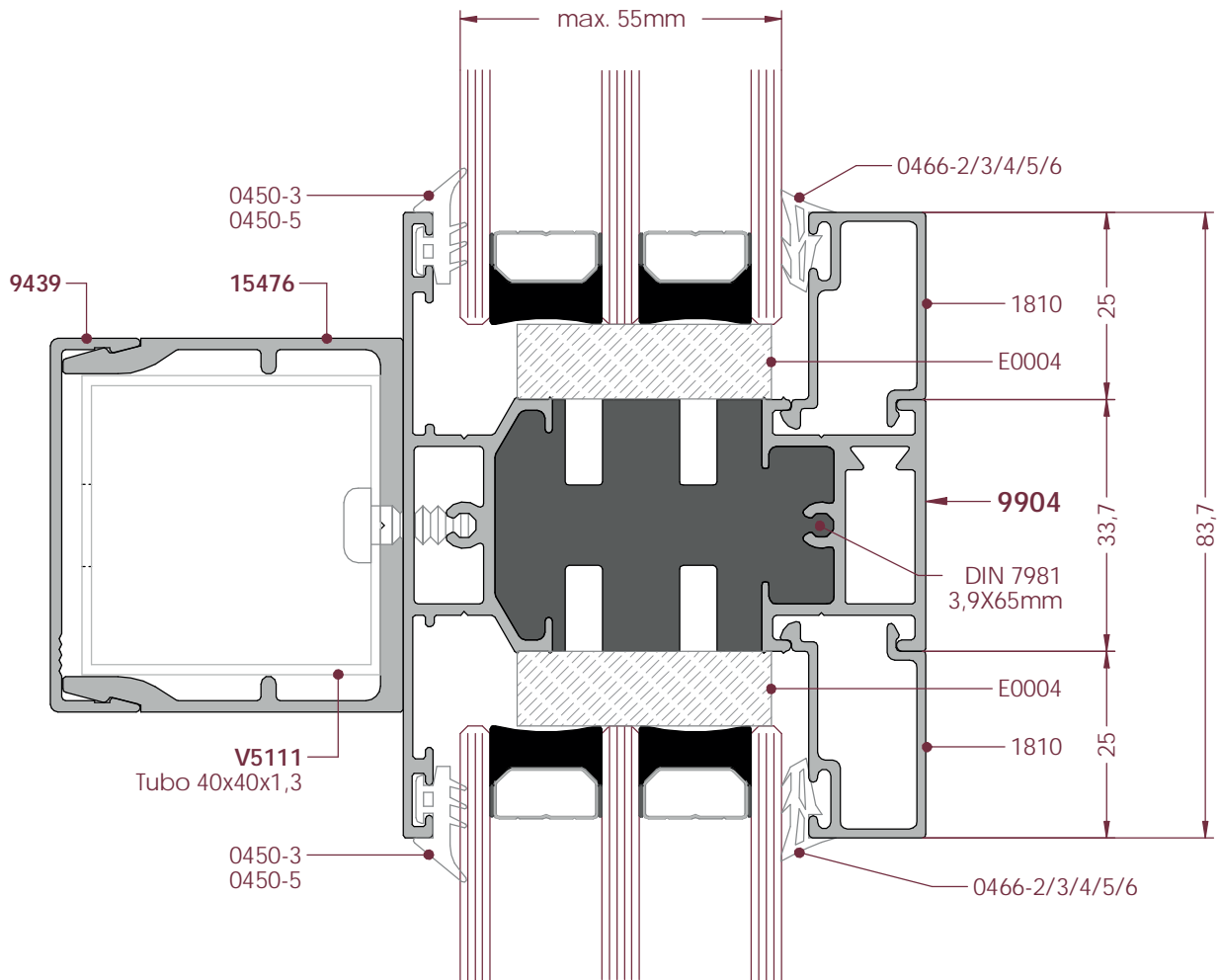
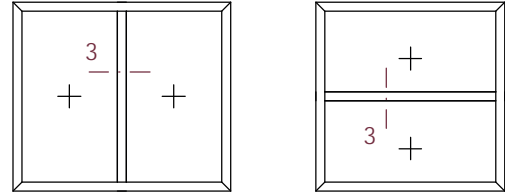
Pilastra para Fijos



SECC. -3-
 Inercia: 54,56 cm⁴

ESCALA 1:1

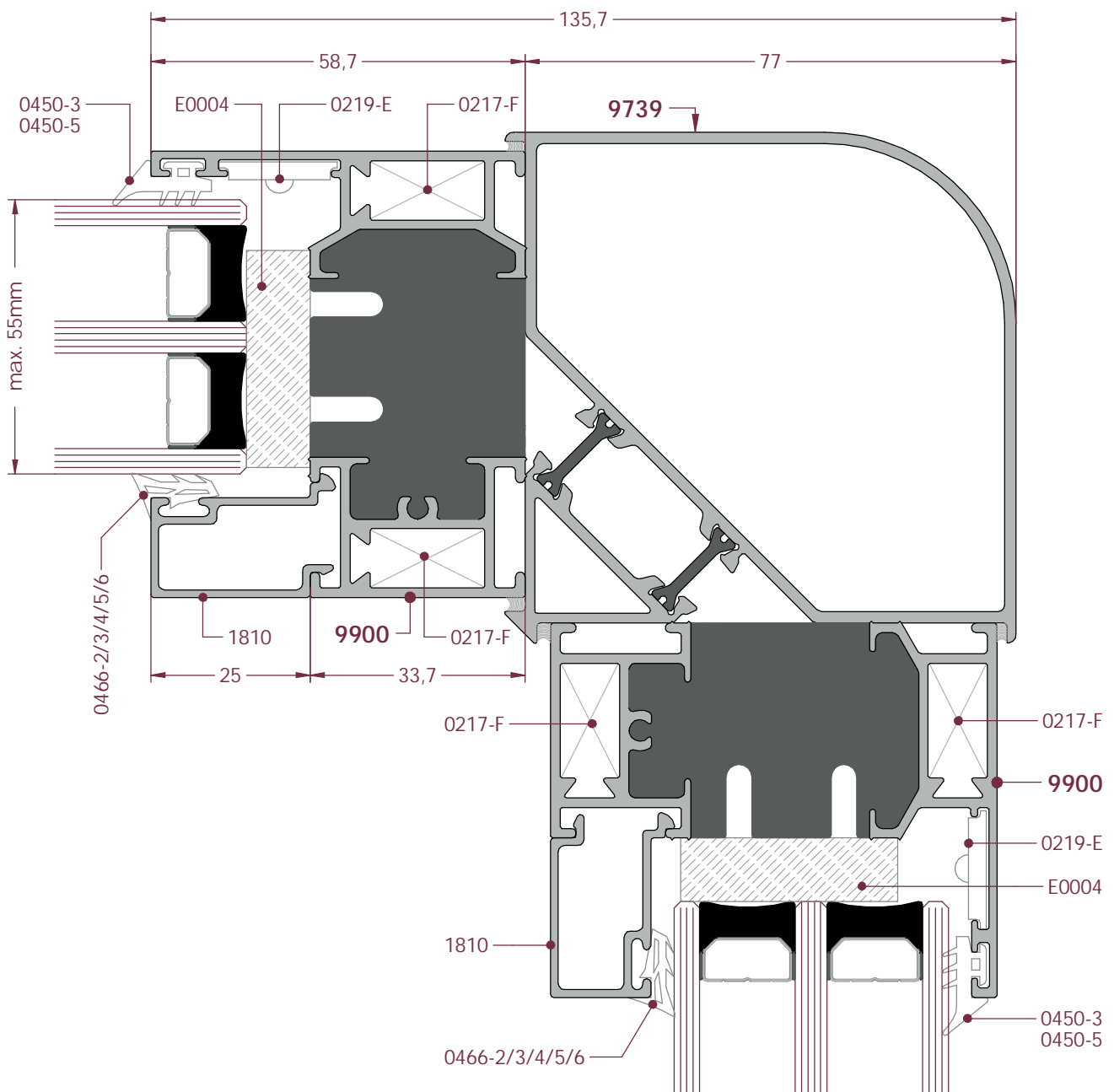
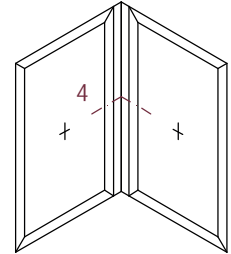
Pilastra para Fijos + Refuerzo



SECC. -3-
Inercia: 192,27 cm⁴

ESCALA 1:1

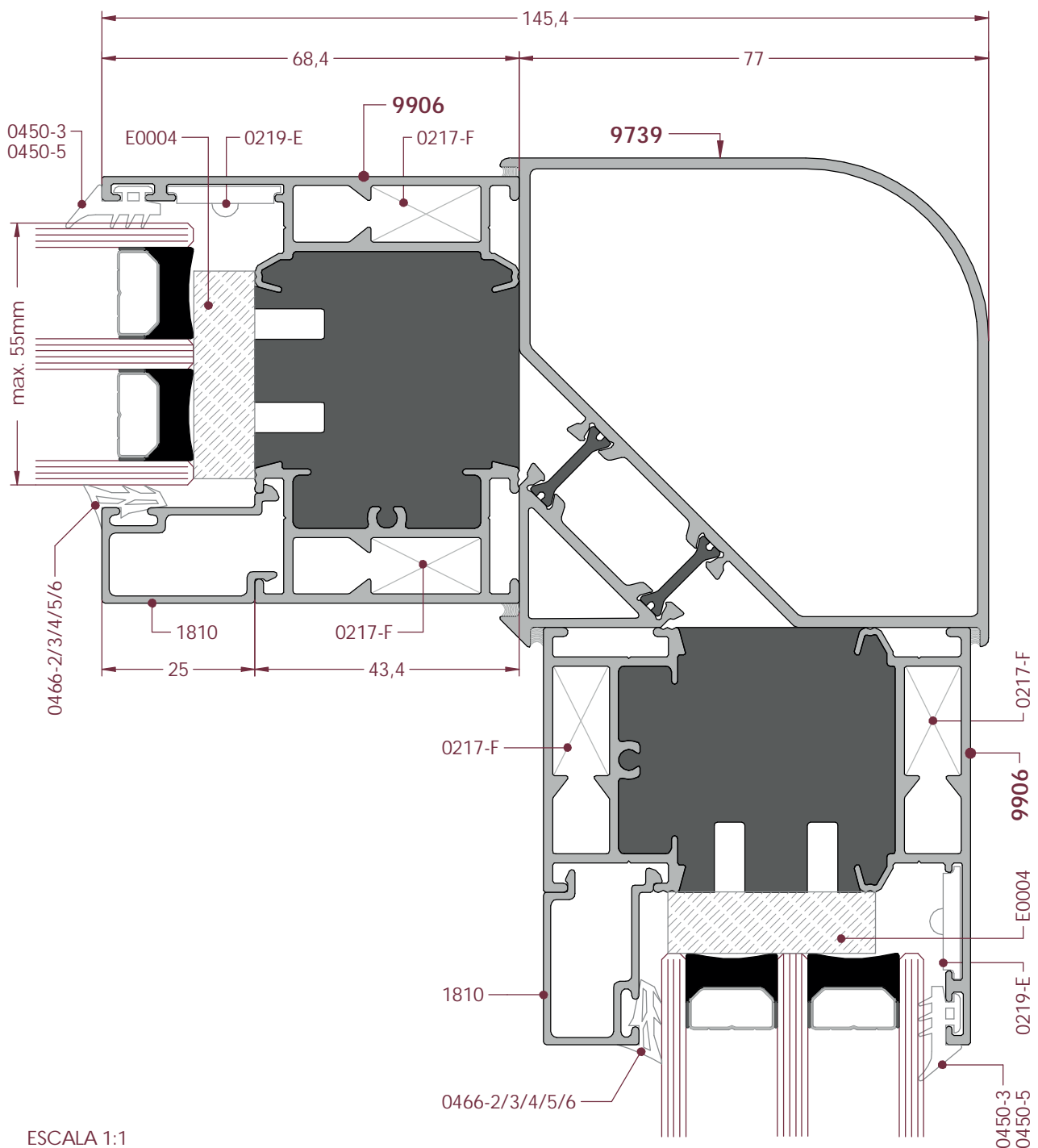
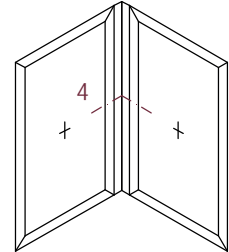
Fijos - Esquinero 90°



SECC. -4-

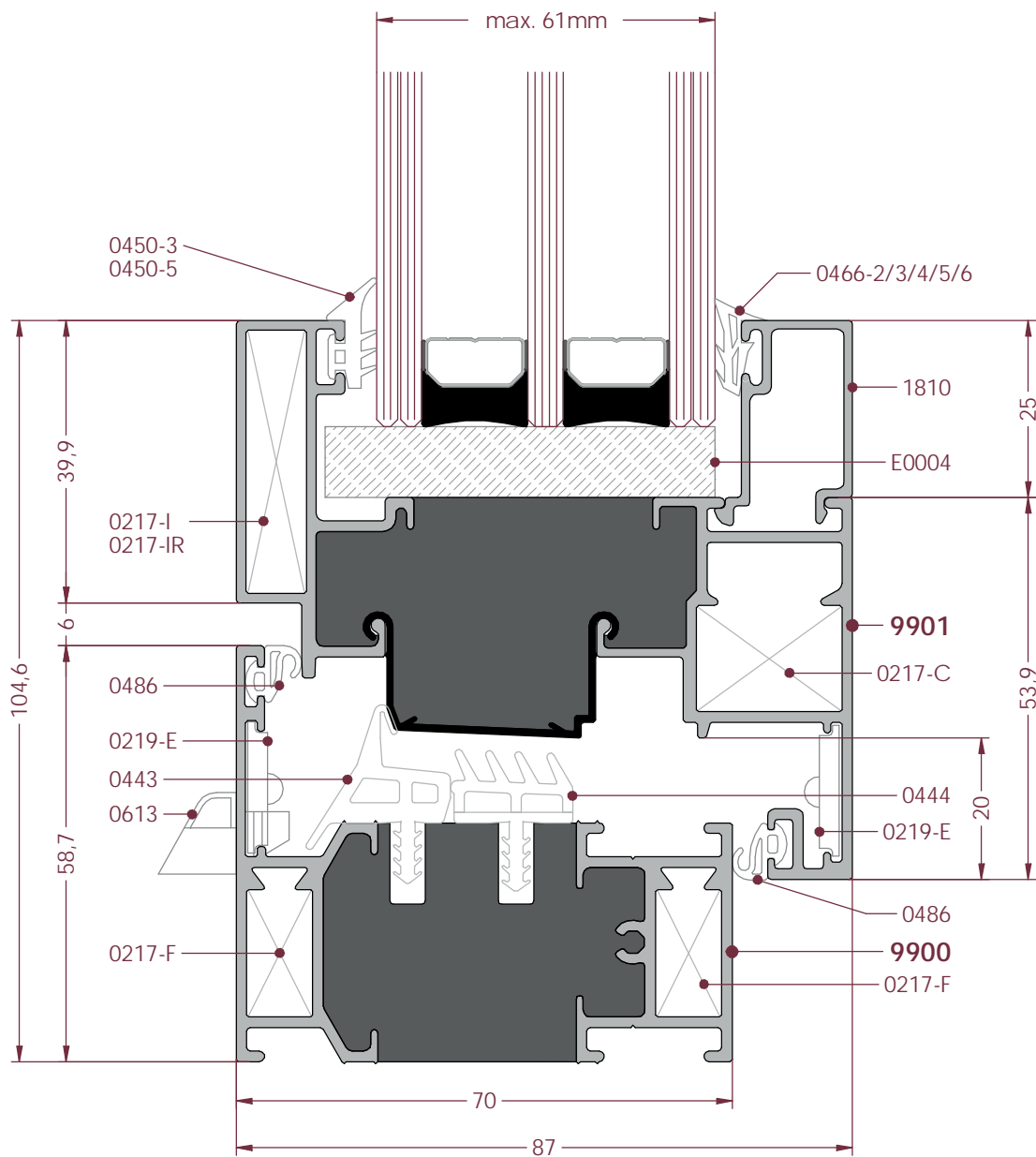
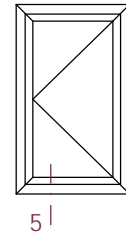
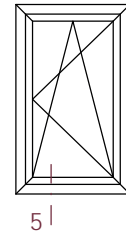
ESCALA 1:1

Fijos - Esquinero 90° (Cerco 9006)



ESCALA 1:1

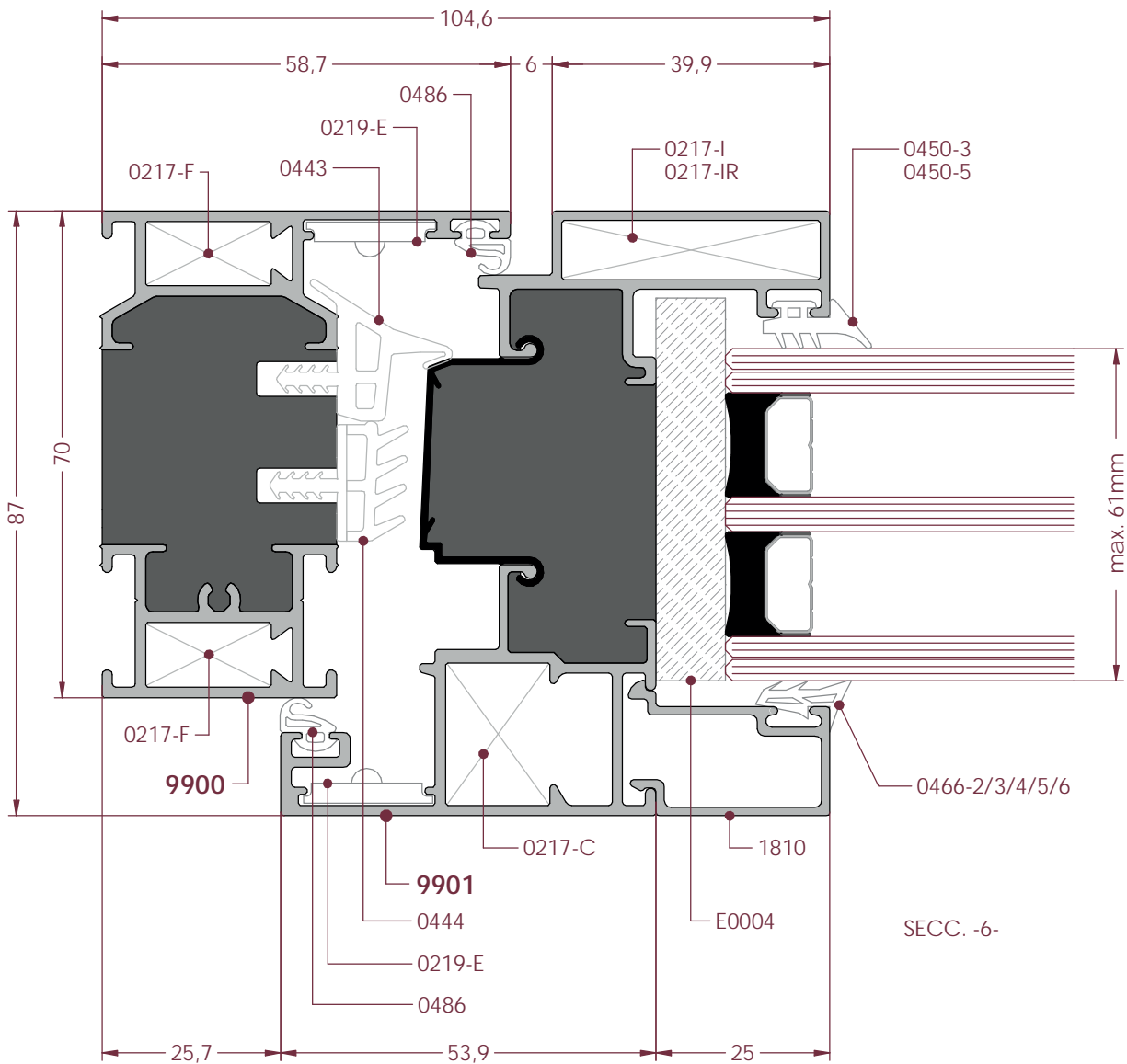
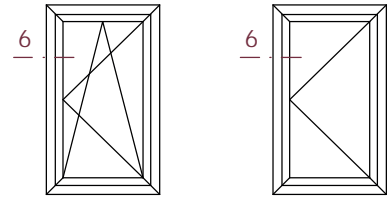
Hoja Inferior



SECC. -5-

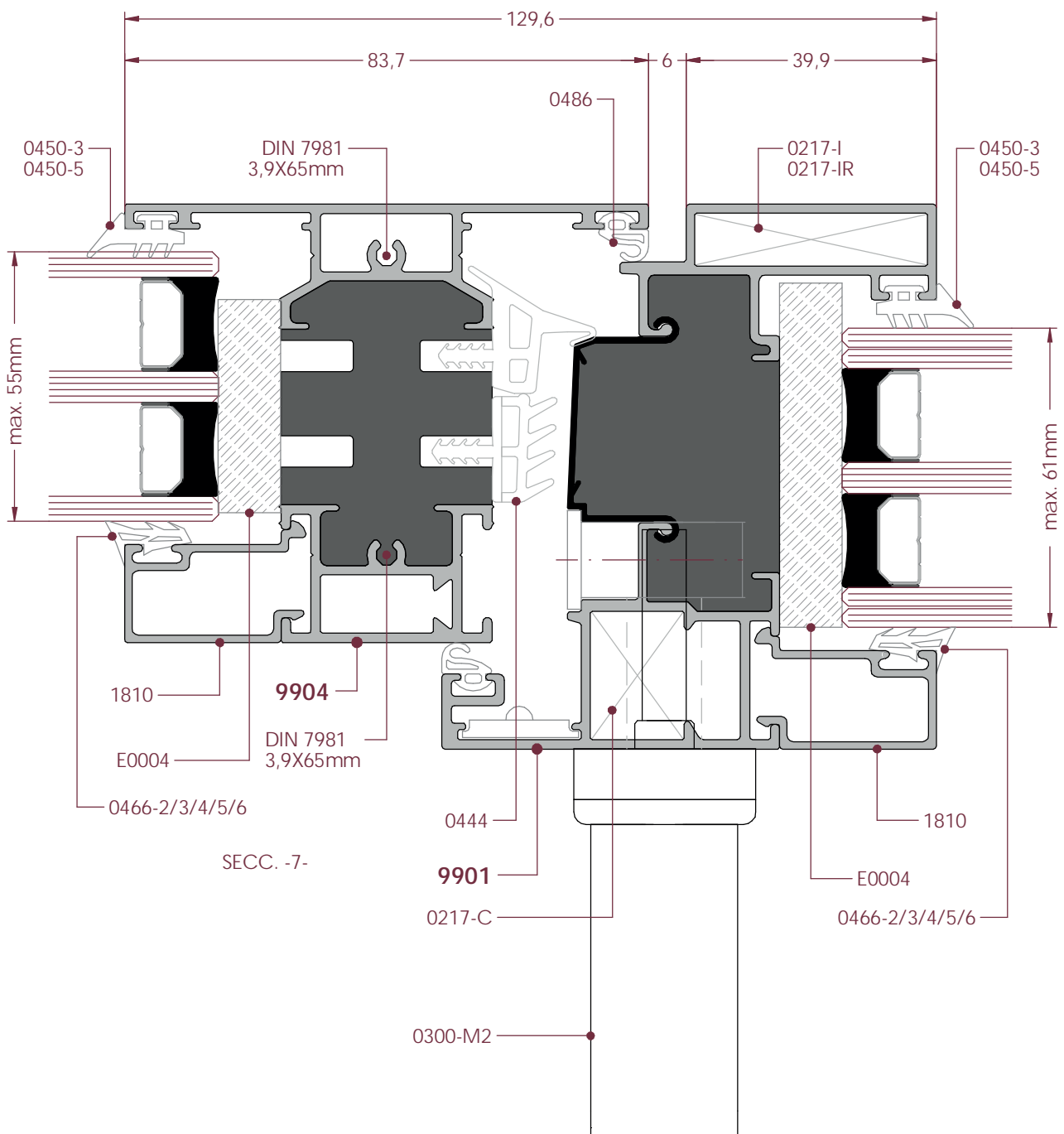
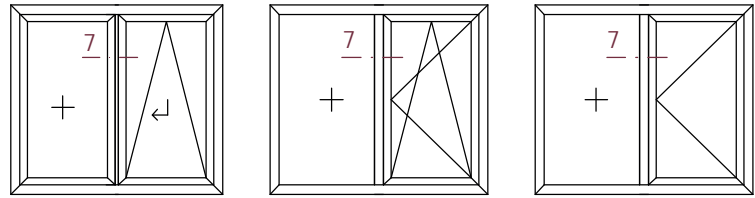
ESCALA 1:1

Hoja Lateral/Superior



ESCALA 1:1

Hoja + Fijo



ESCALA 1:1

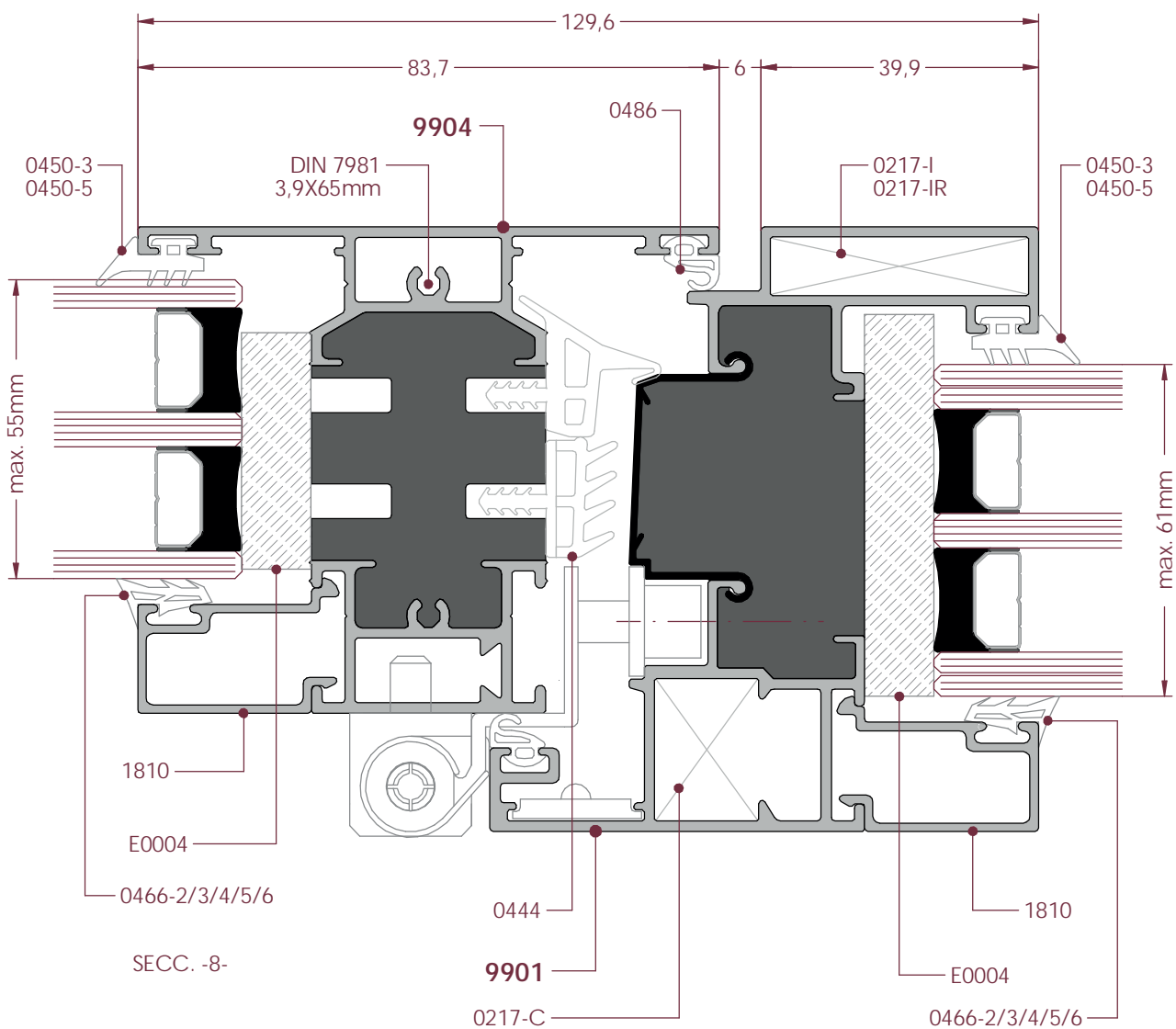
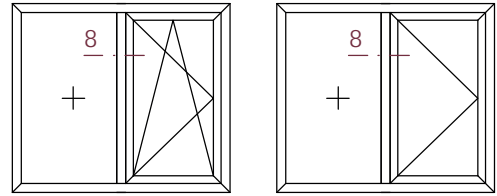


Grupo Ayuso
Sistemas de Aluminio
PVC y Cristal

serie EUROTERMIC PLUS

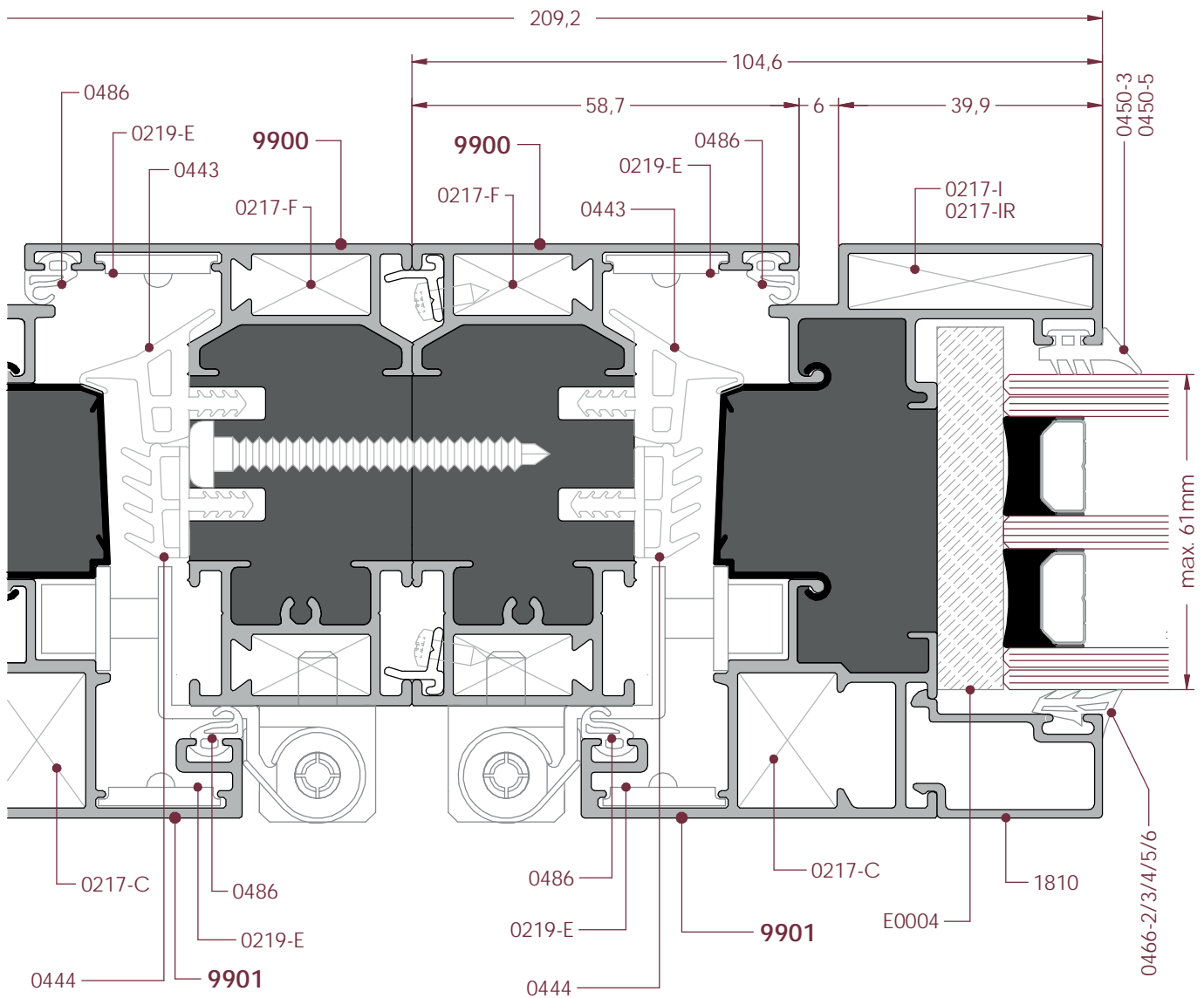
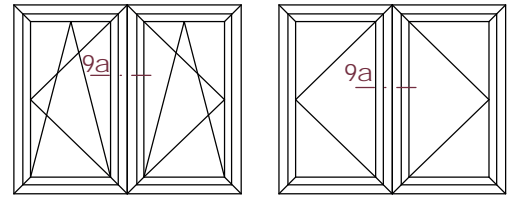
→ practicable

Hoja + Fijo



ESCALA 1:1

Ventana + Ventana (Unión de Marcos)

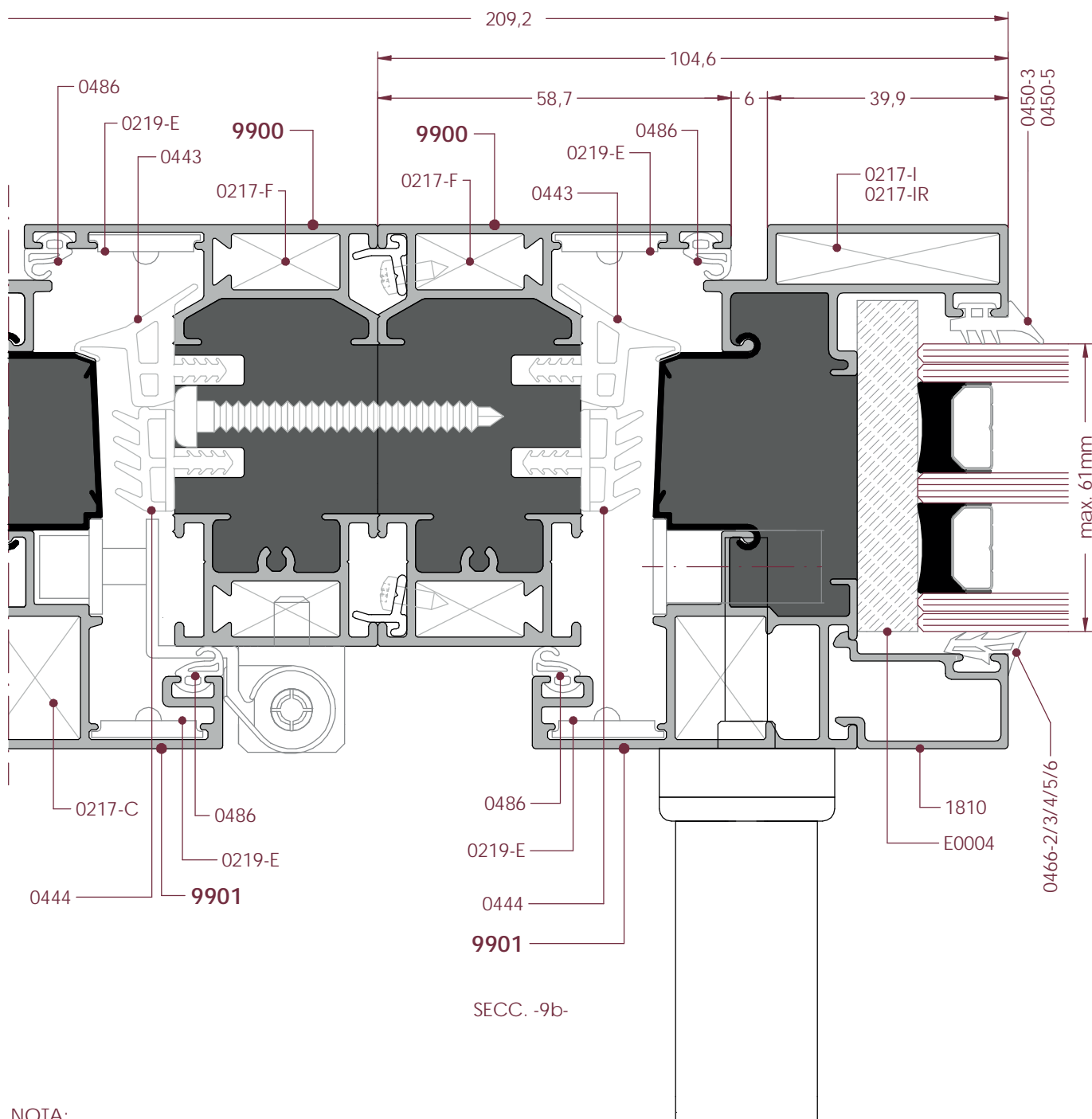
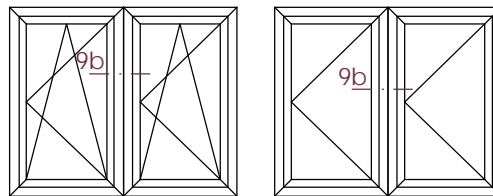


SECC. -9a-

NOTA:
En este caso, sólo se puede usar pilastra en el caso de que las bisagras sean ocultas.

ESCALA 1:1

Ventana + Ventana (Unión de Marcos)

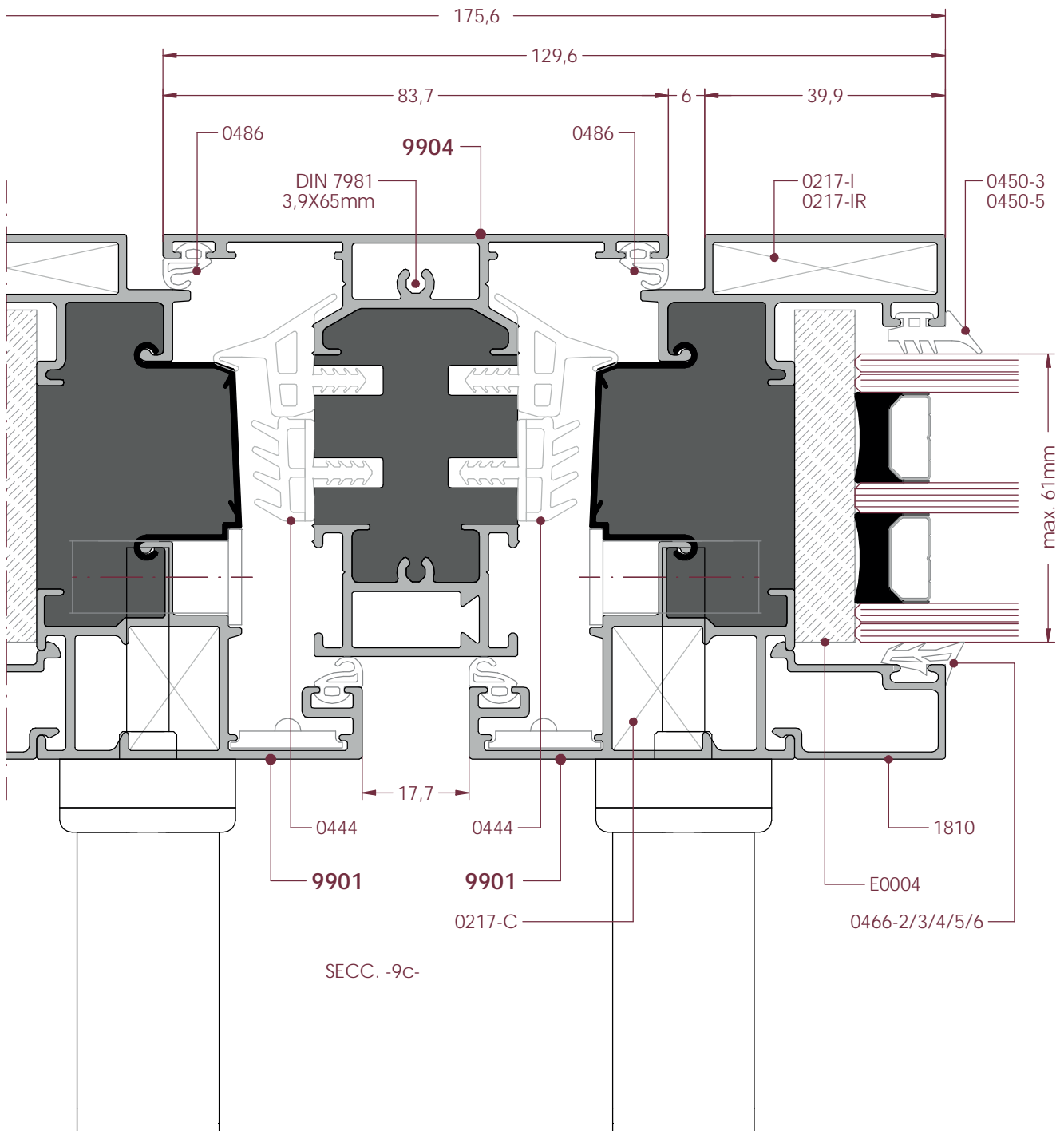
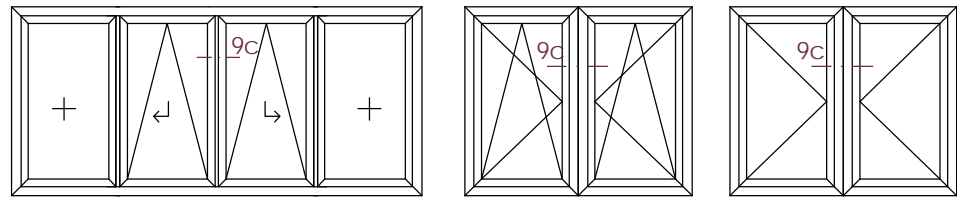


NOTA:

En este caso, sólo se puede usar pilastra en el caso de que las bisagras sean ocultas.

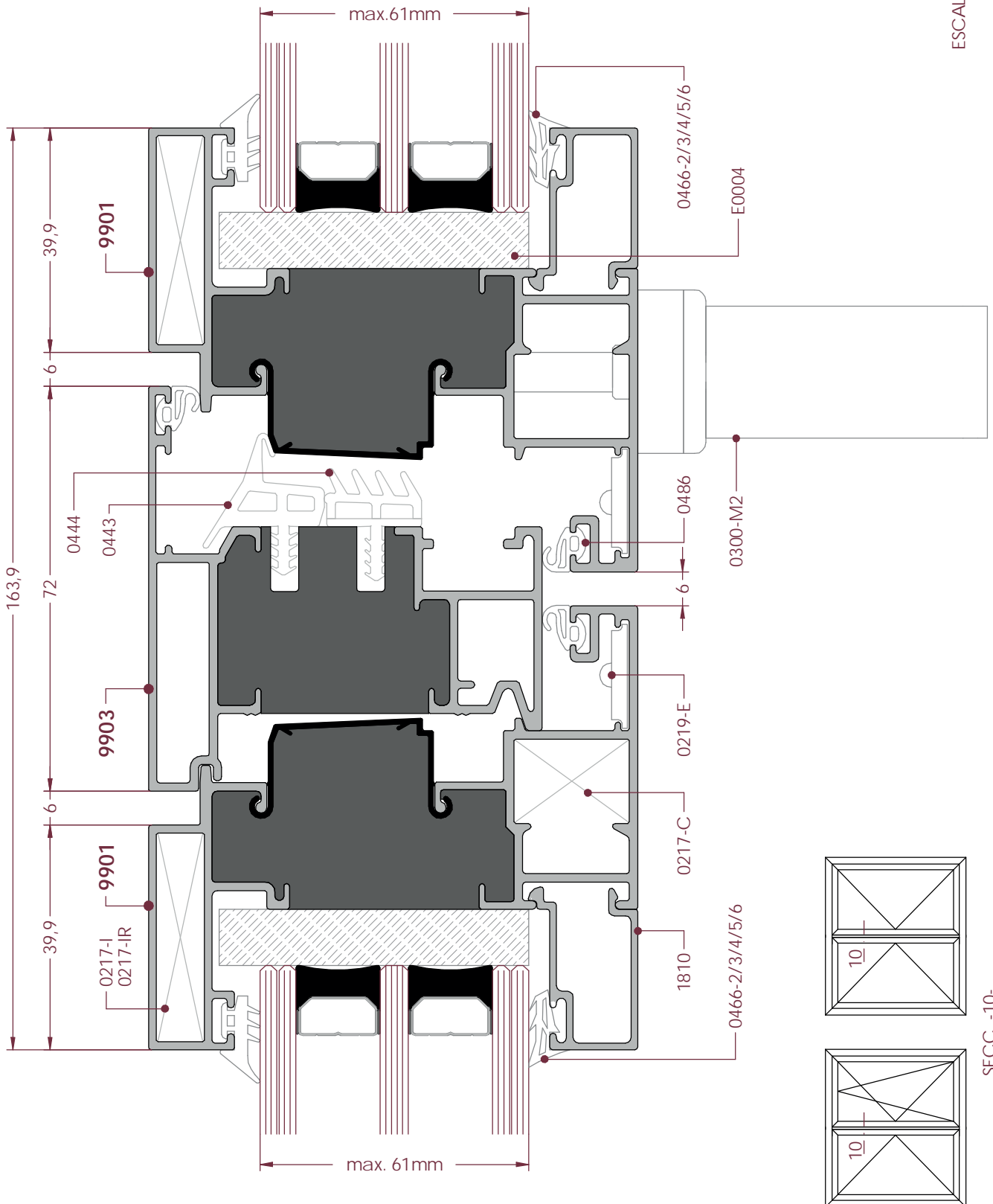
ESCALA 1:1

Ventana + Ventana (Pilastra)



ESCALA 1:1

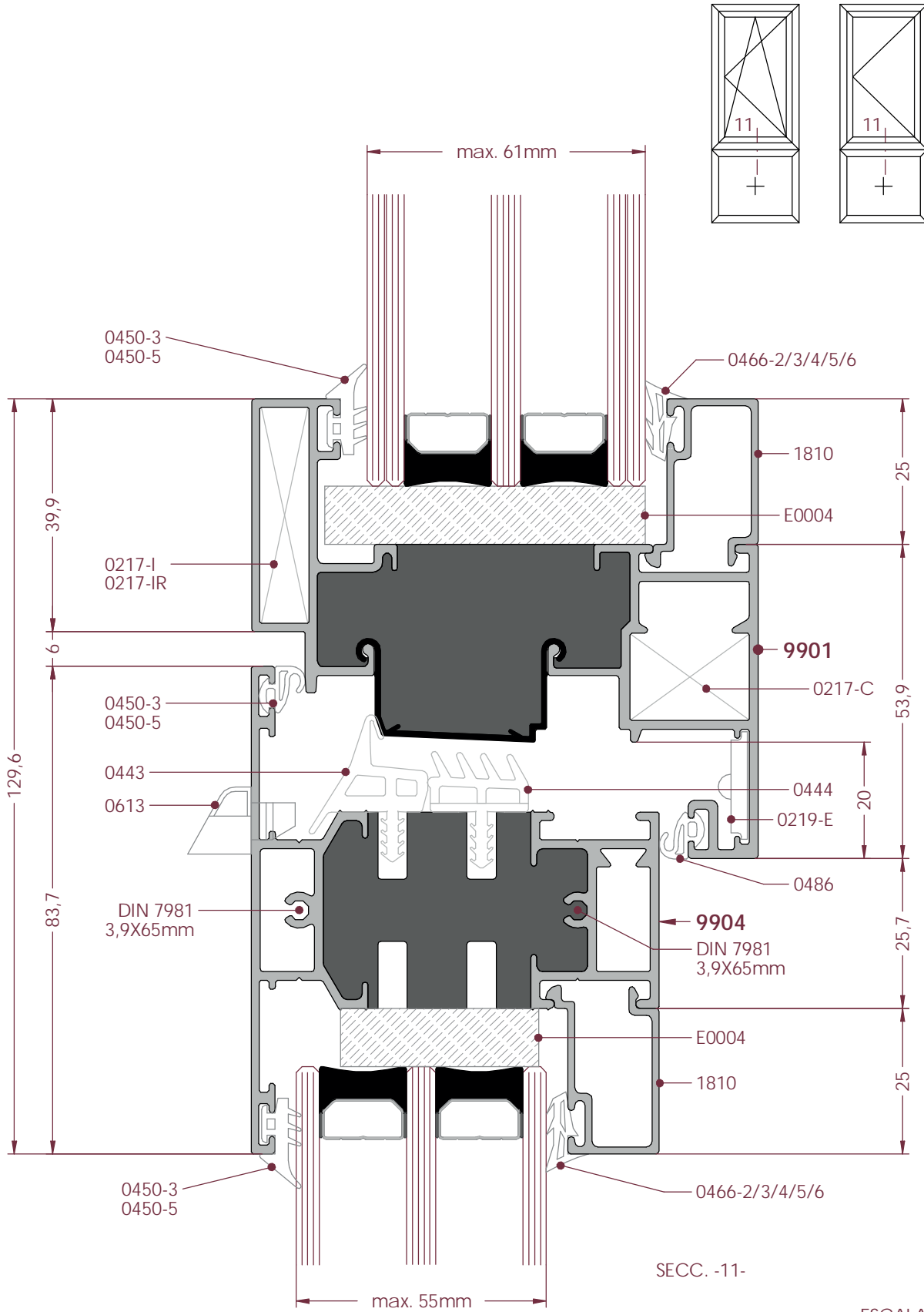
Ventana de 2 Hojas - Nudo Central



ESCALA 1:1

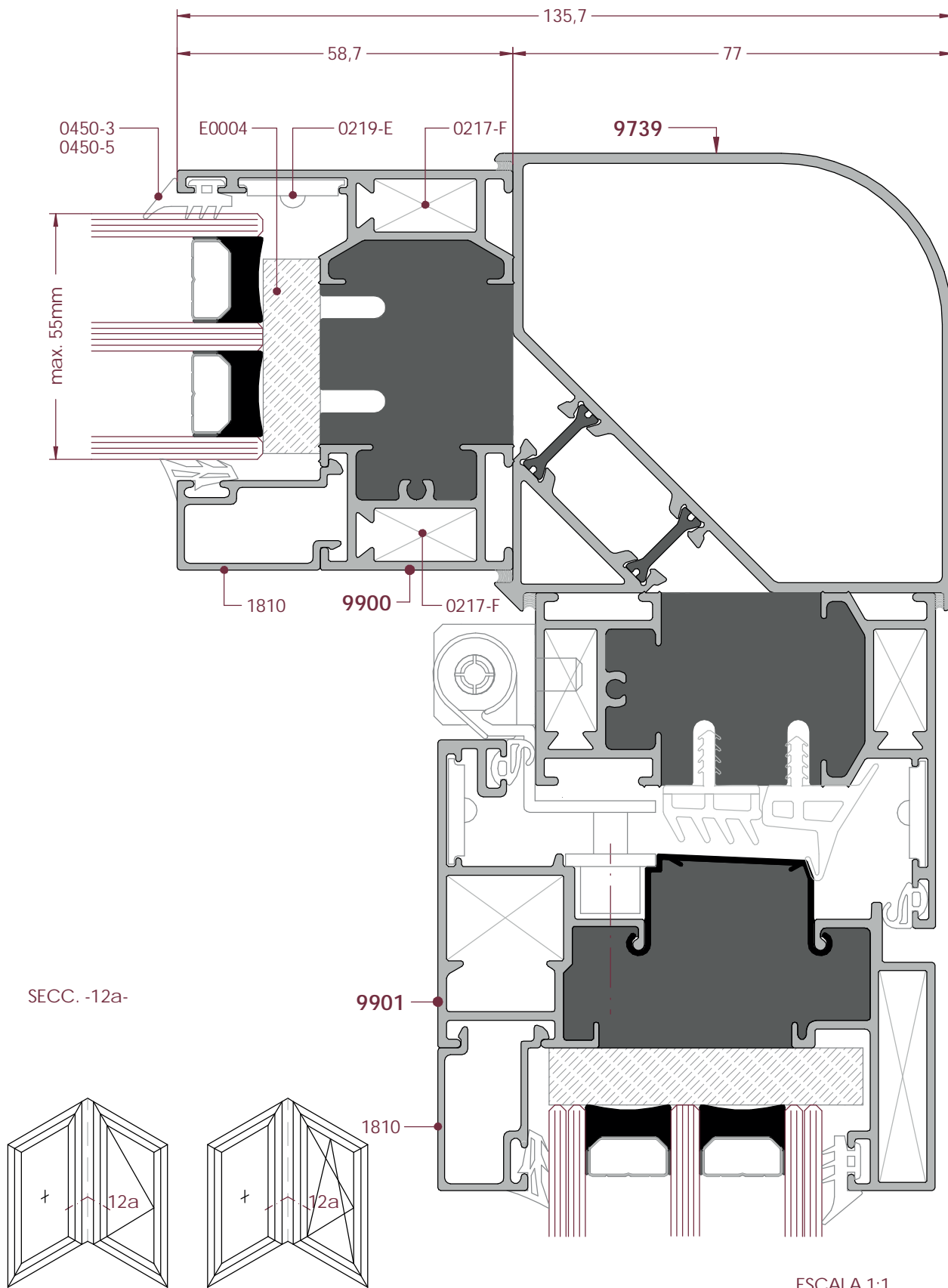
SECC. - 10-

Ventana + Fijo Inferior



ESCALA 1:1

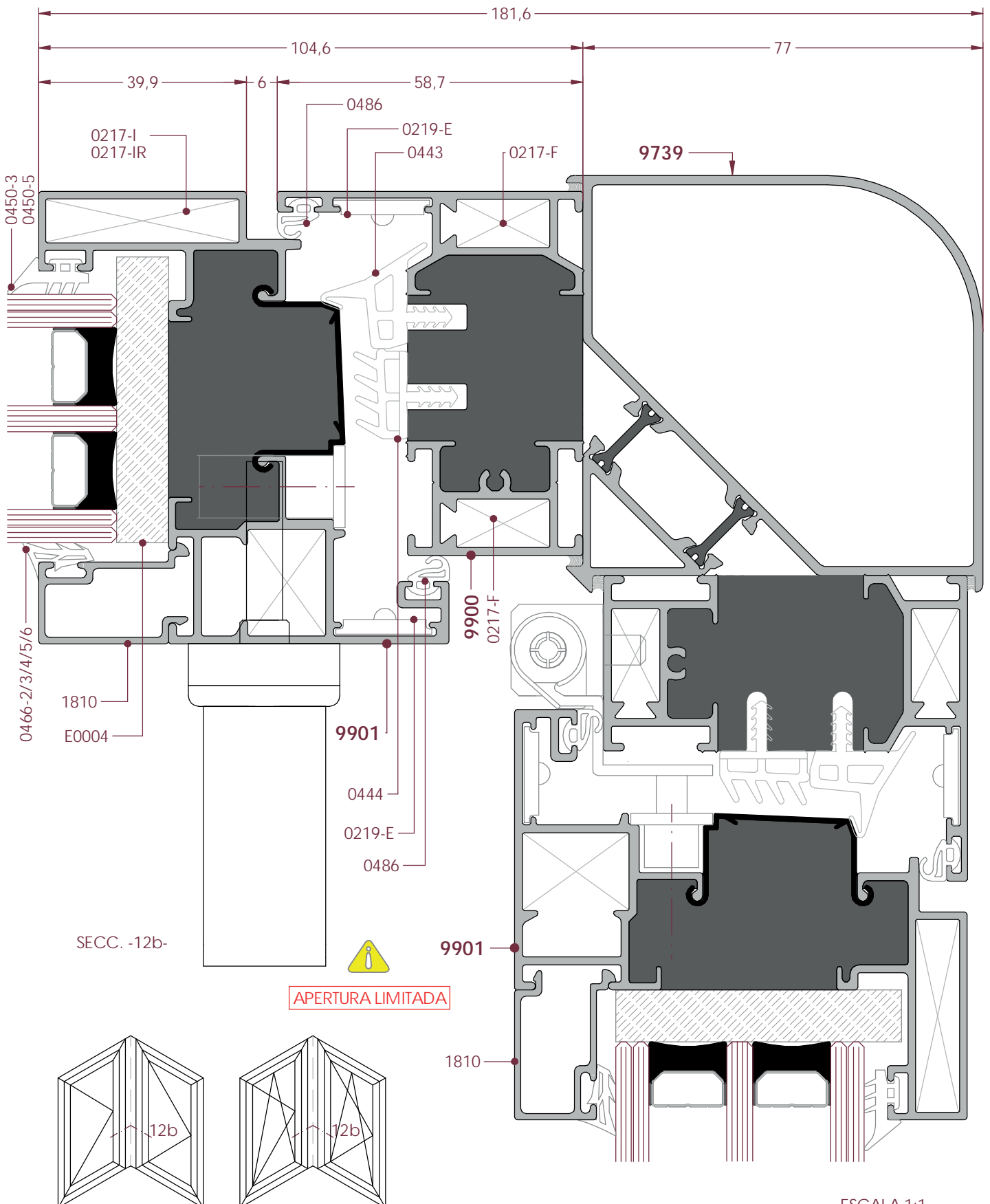
Esquinero 90° con Ventanas



SECC. -12a-

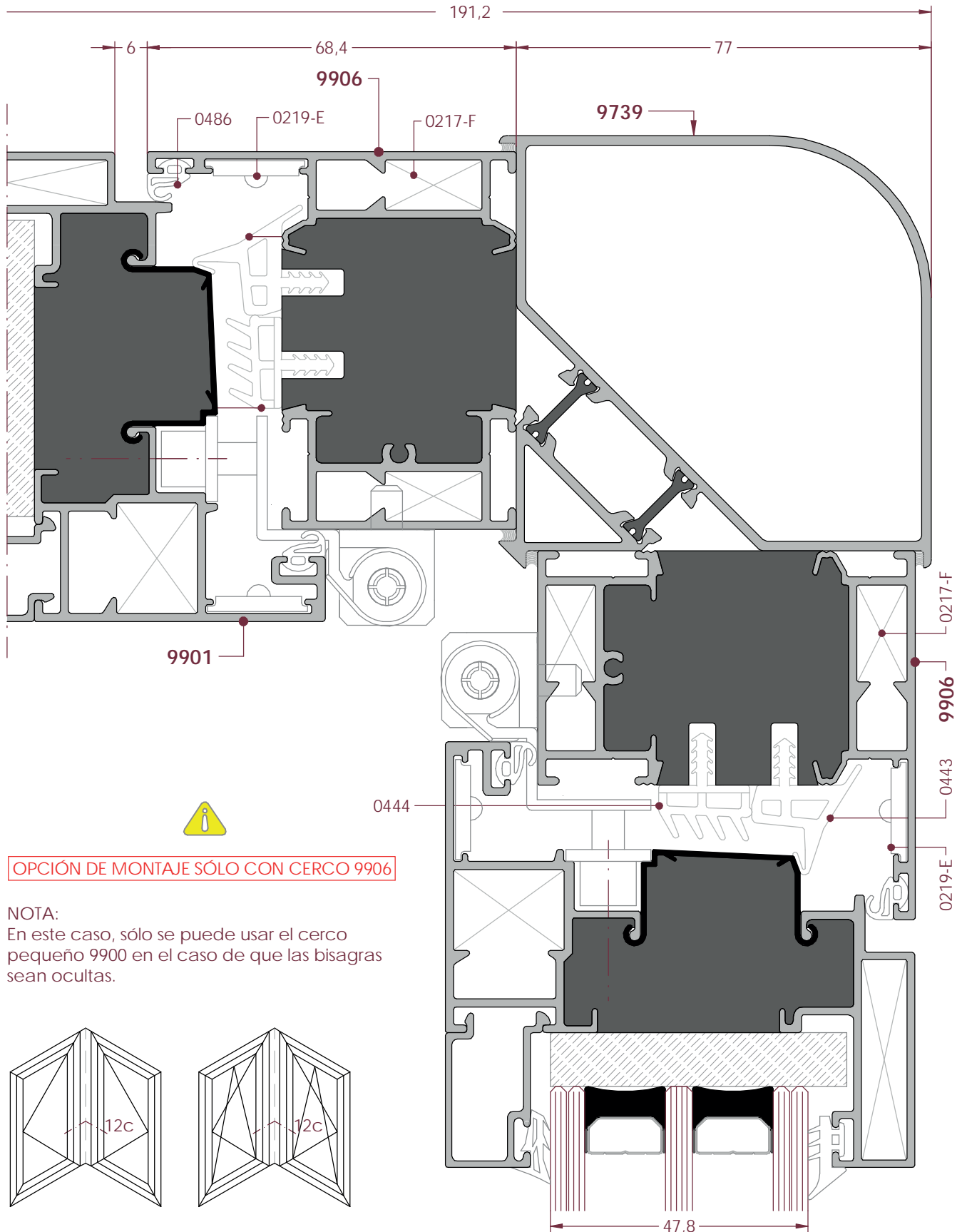
ESCALA 1:1

Esquinero 90° con Ventanas

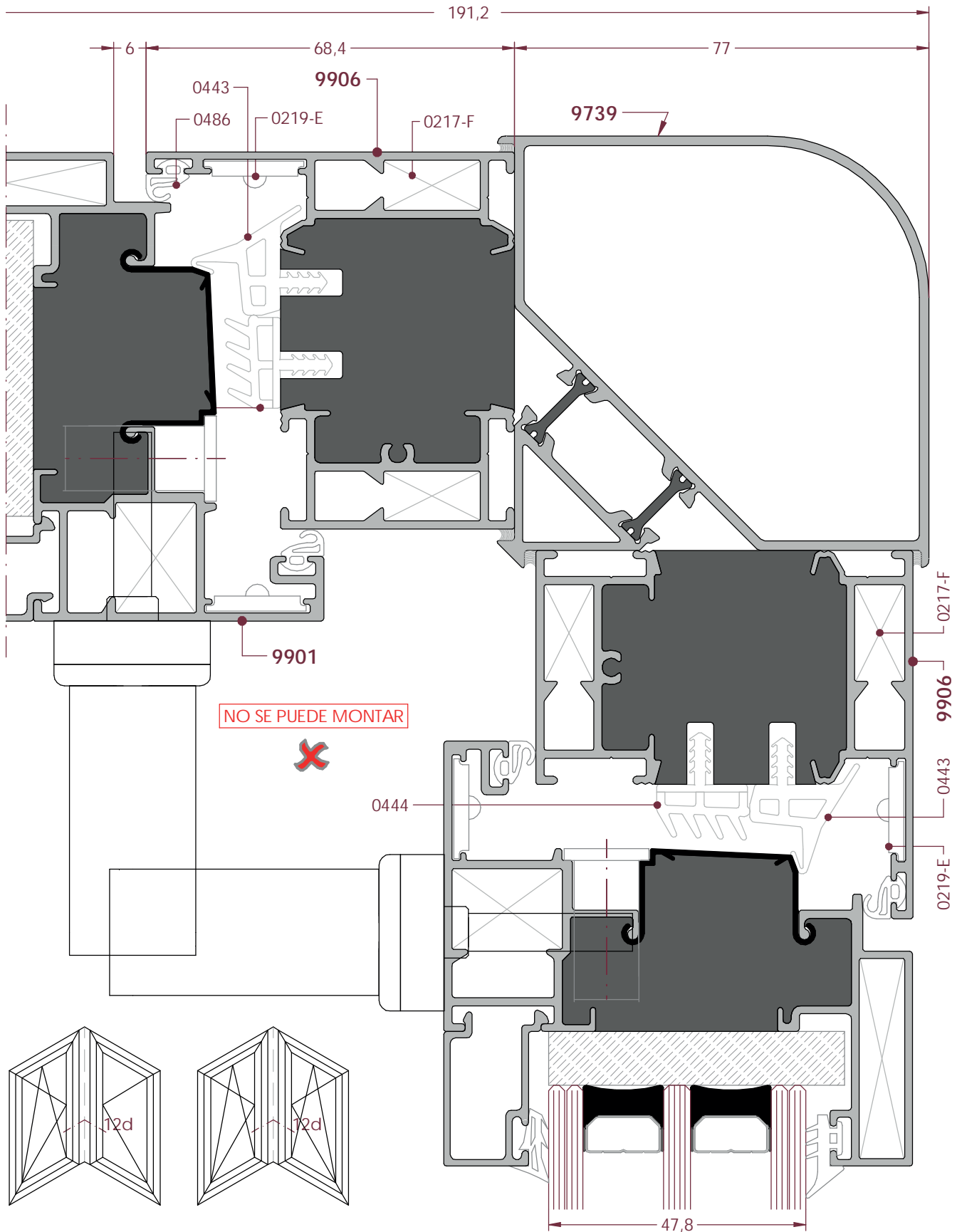


ESCALA 1:1

Esquinero 90° con Ventanas



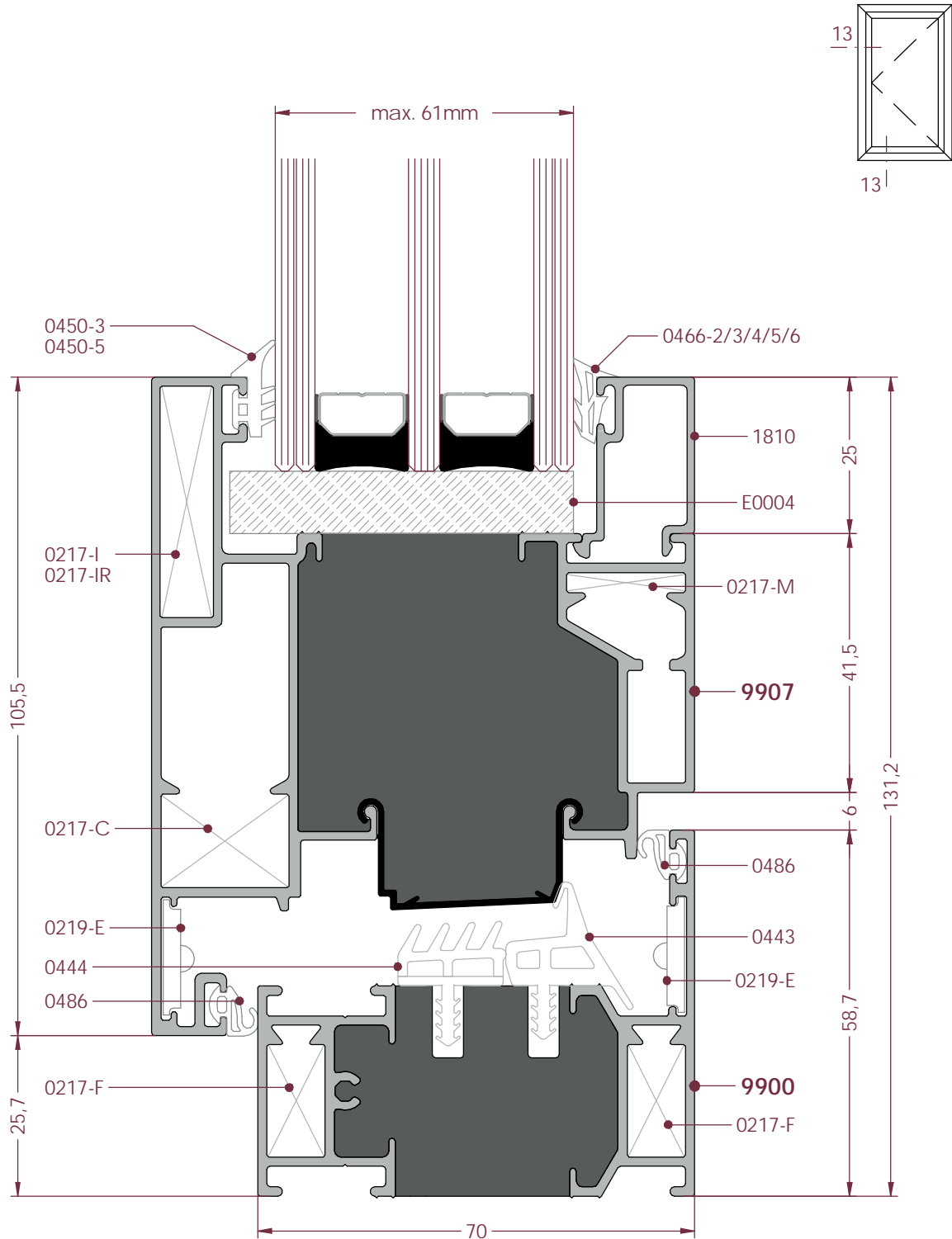
Esquinero 90° con Ventanas





serie **EUROTERMIC PLUS**
→ practicables

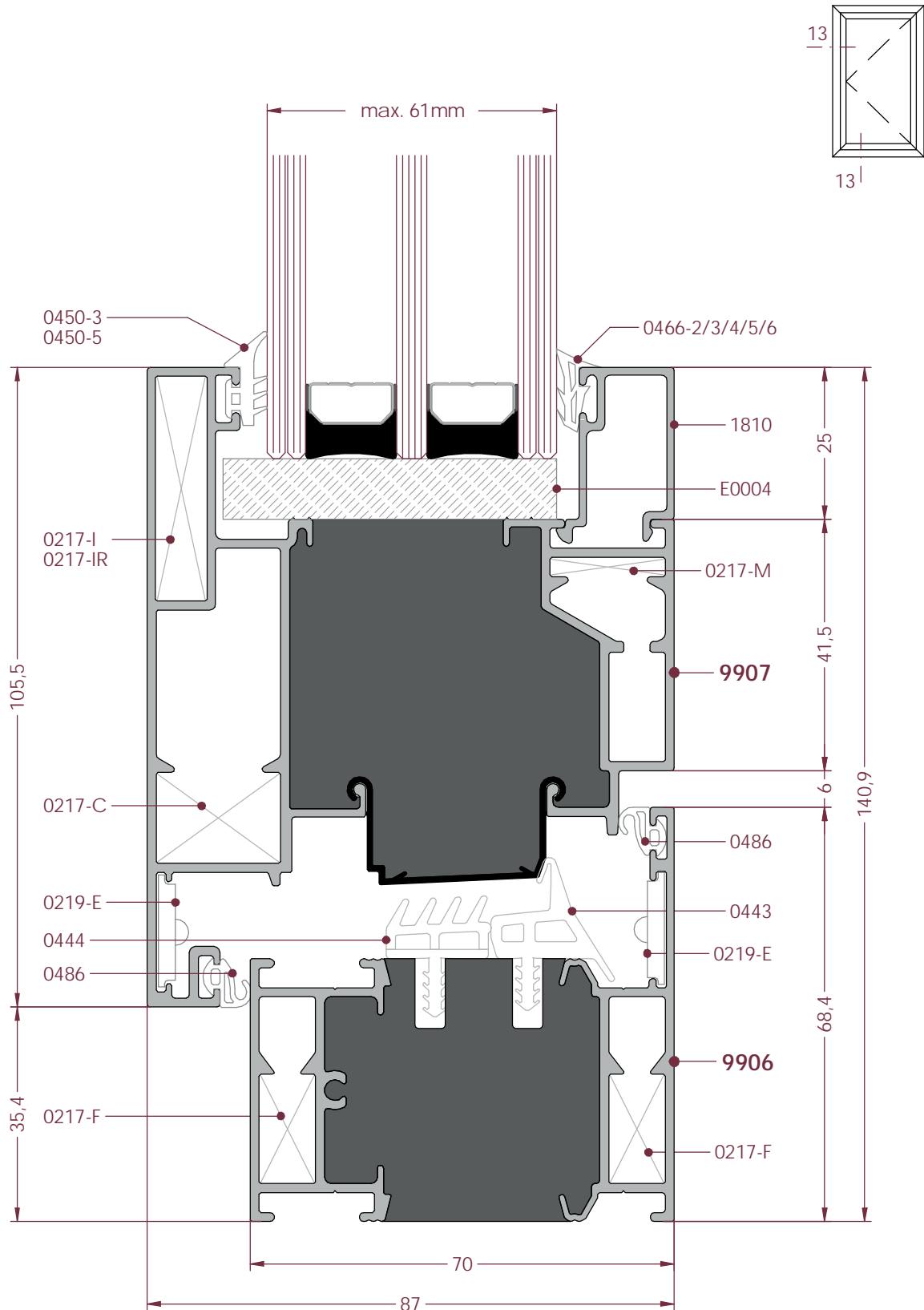
Hoja Apertura Exterior



SECC. -13a-

ESCALA 1:1

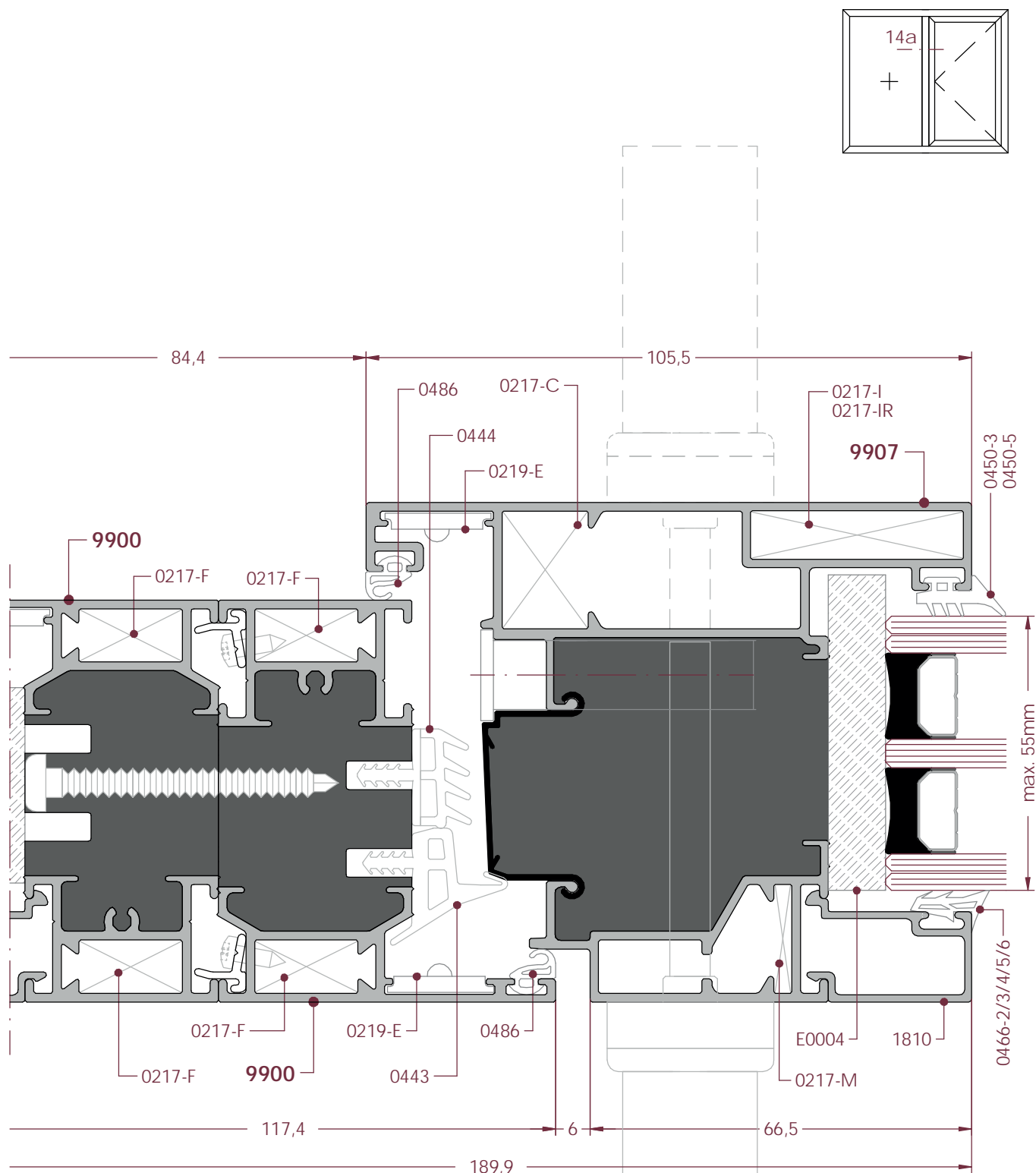
Hoja Apertura Exterior - Cerco 9006



SECC. -13b-

ESCALA 1:1

Hoja Apertura Exterior + Fijo



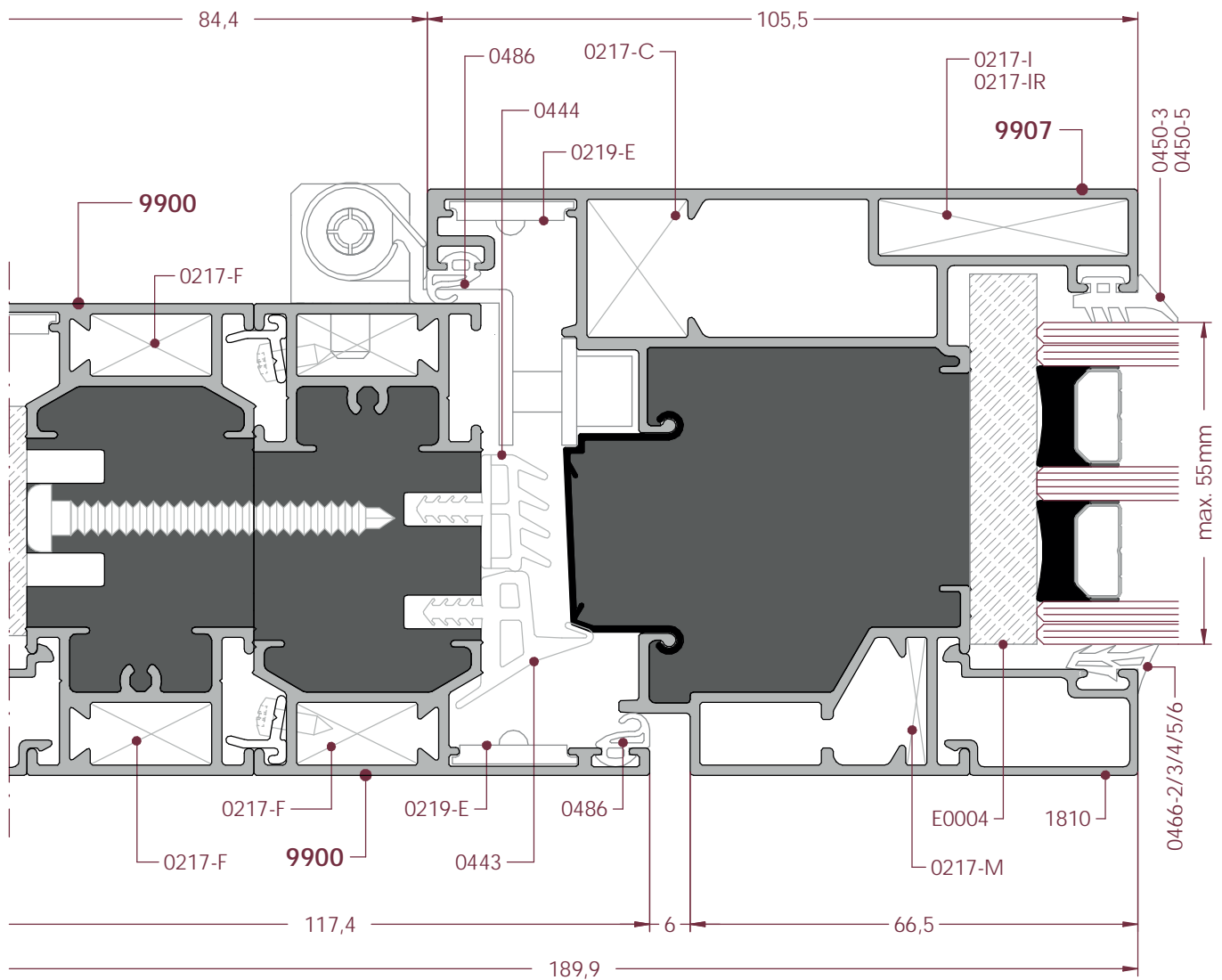
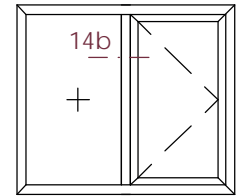
SECC. -14a-

NOTA:

En este caso, no se recomienda usar pilastra ya que el junquillo del fijo quedaría por el exterior.

ESCALA 1:1

Hoja Apertura Exterior + Fijo



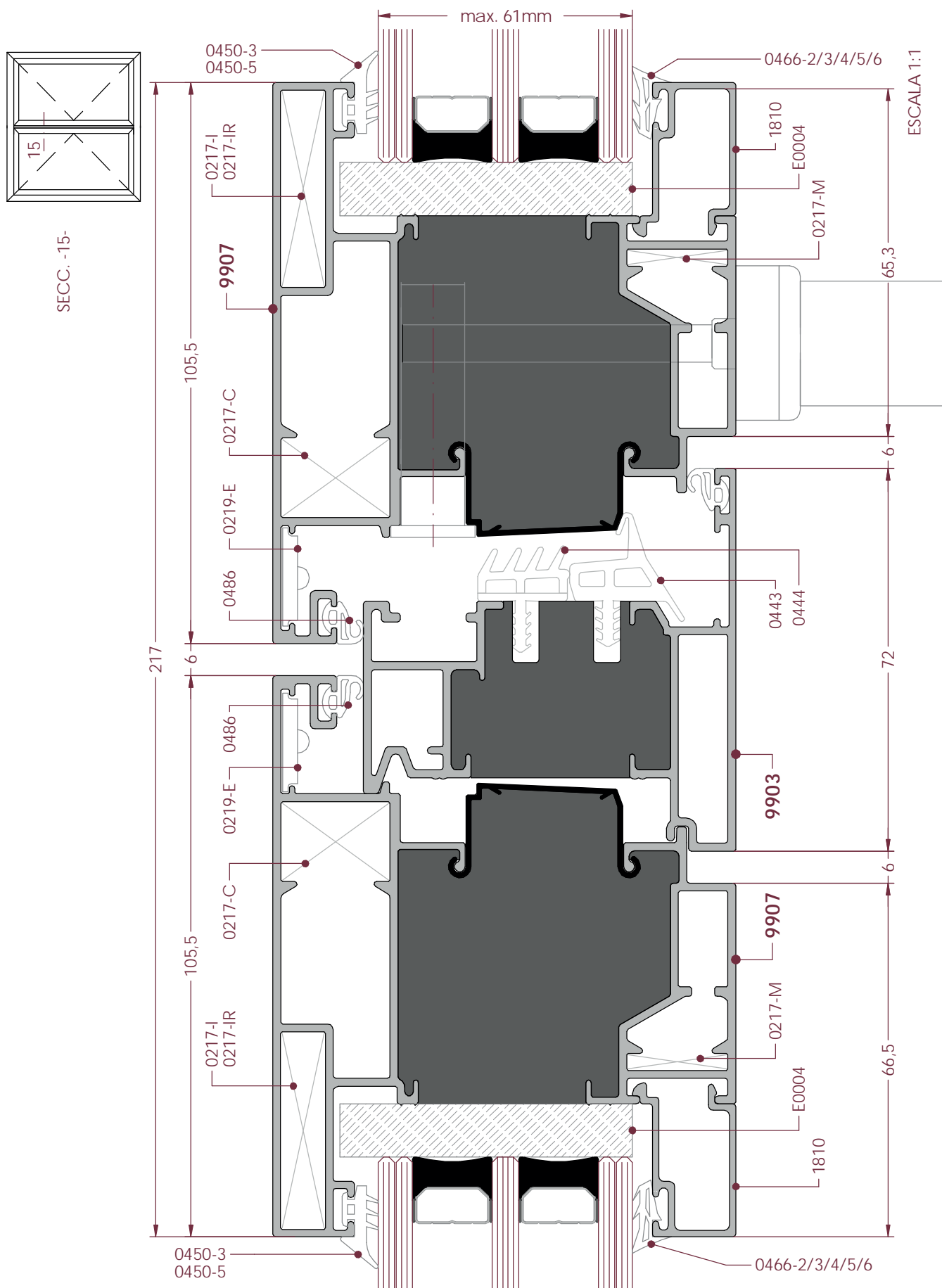
SECC. -14b-

NOTA:

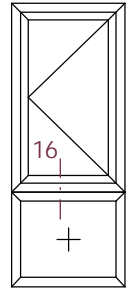
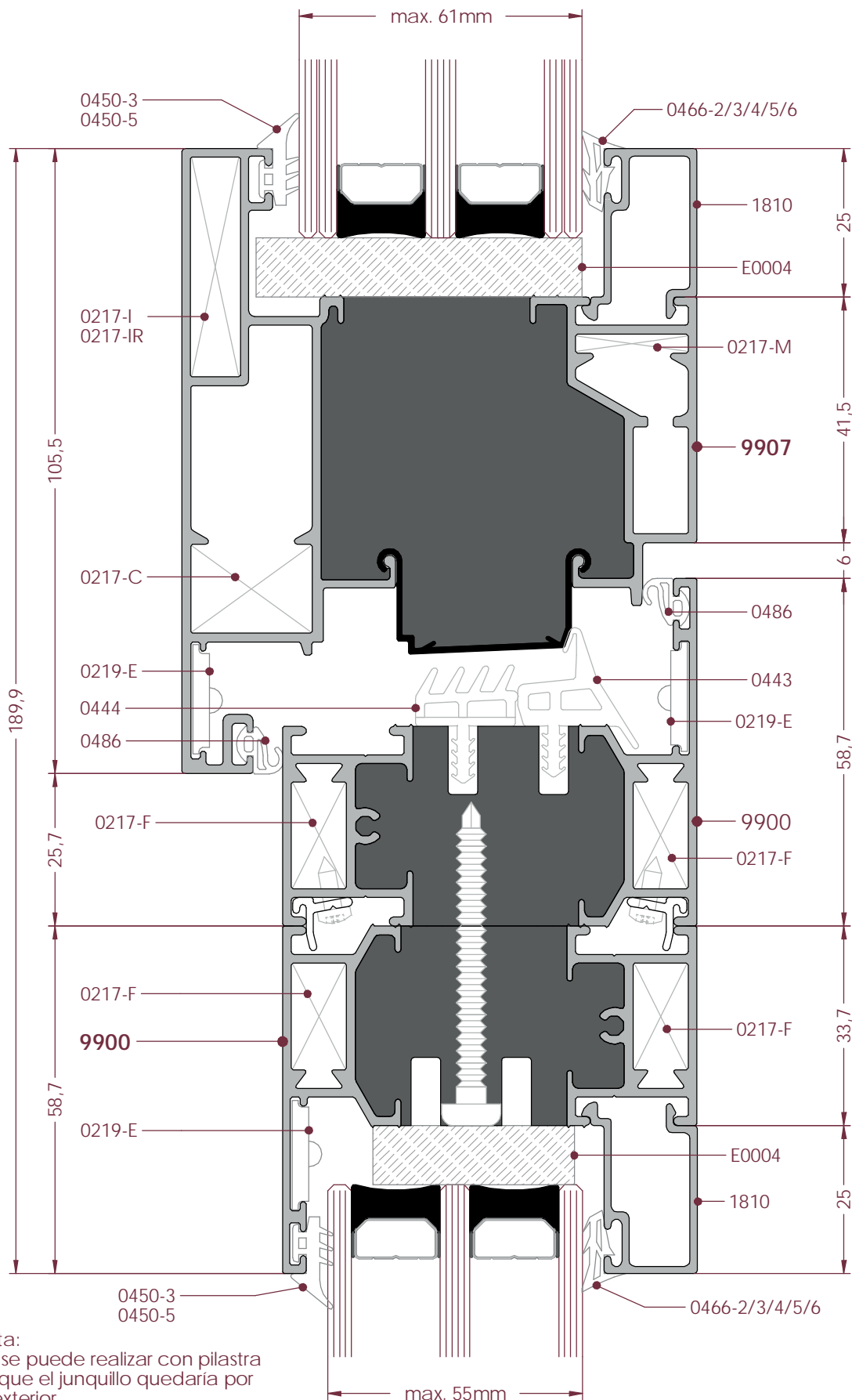
En este caso, no se recomienda usar pilastra ya que el junquillo del fijo quedaría por el exterior.

ESCALA 1:1

Ventana 2 Hojas Apertura Exterior



Ventana Apertura Exterior + Fijo Inferior

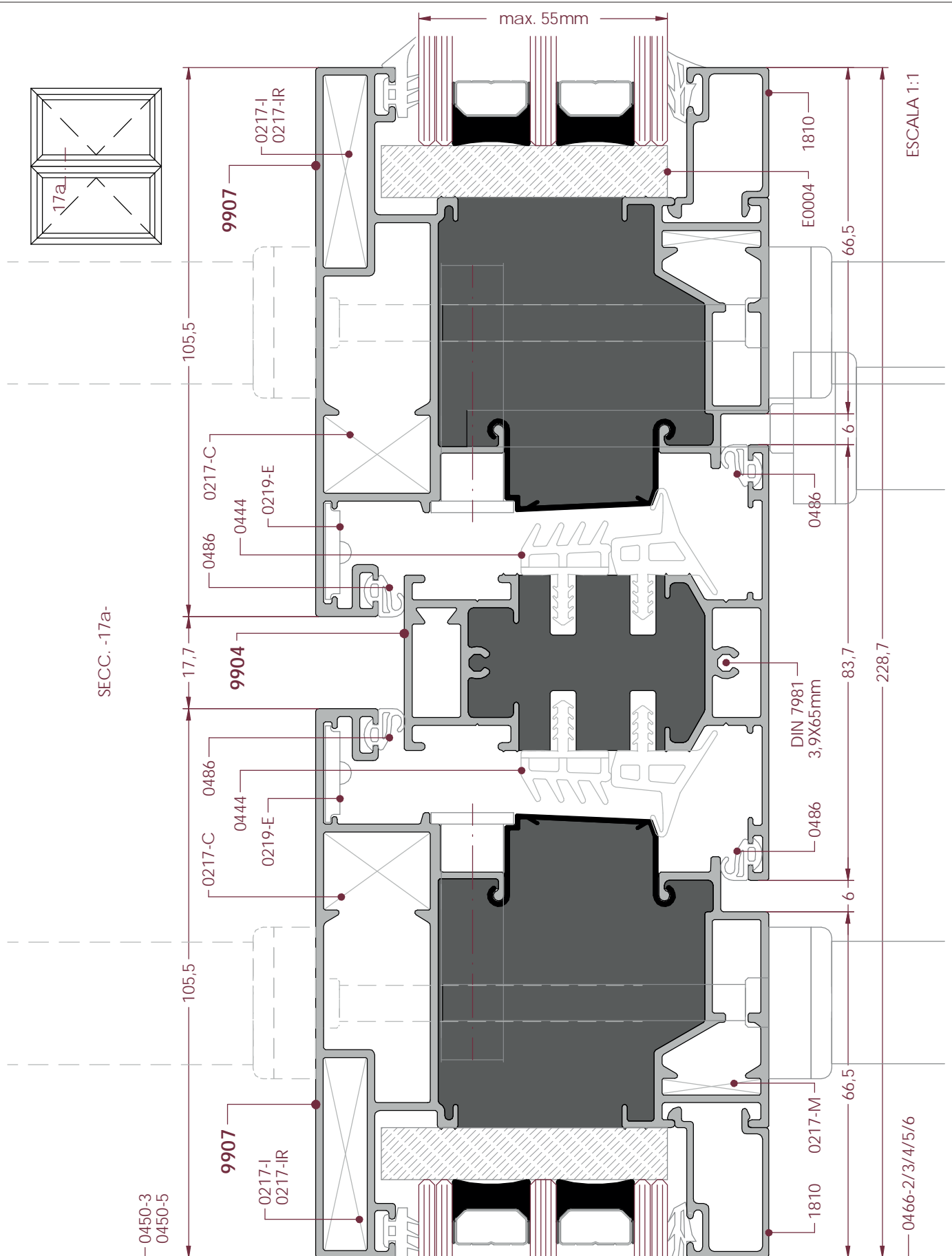


SECC. -16-

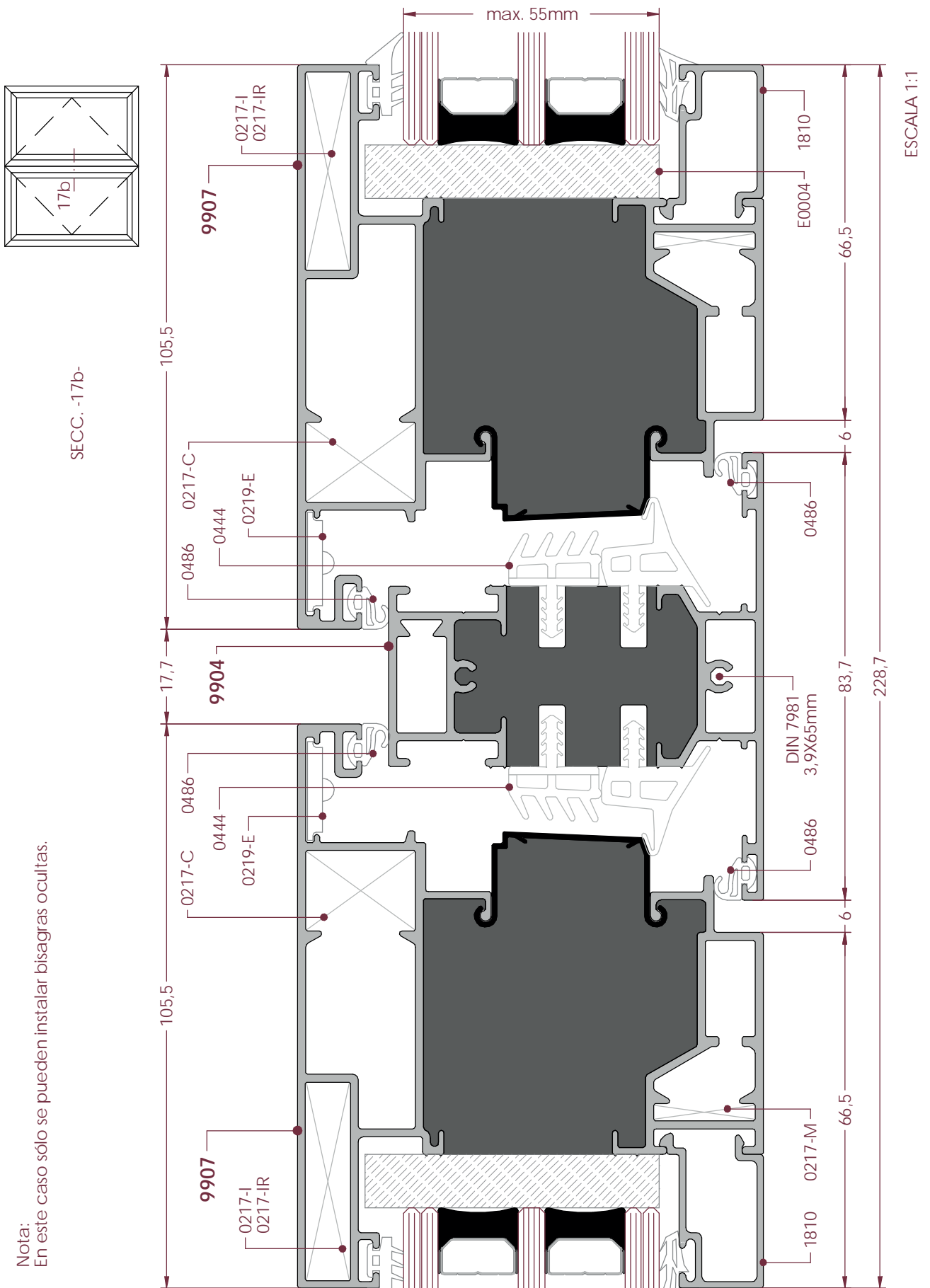
Nota:
No se puede realizar con pilastra
ya que el junquillo quedaría por
el exterior

ESCALA 1:1

Ventana Apertura Exterior + Ventana Apertura Exterior



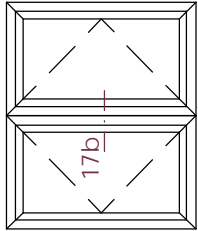
Ventana Apertura Exterior + Ventana Apertura Exterior



Nota:
En este caso sólo se pueden instalar bisagras ocultas.

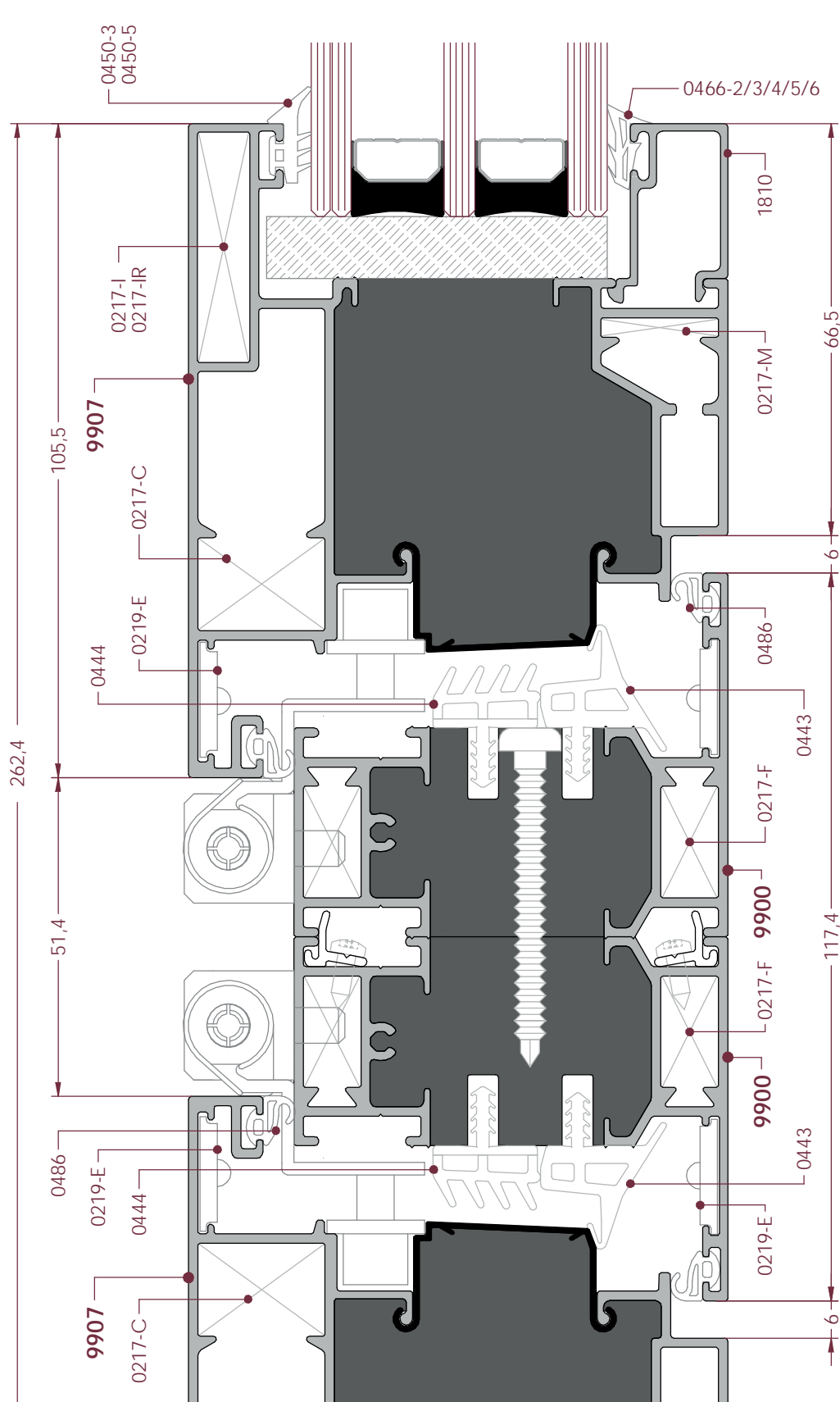
SECC. -17b-

Ventana Apertura Exterior + Ventana Apertura Exterior



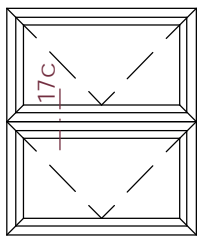
SECC. -17b-

NOTA:
En este caso no se puede instalar pilastra,
a no ser que las bisabrazas sean ocultas.



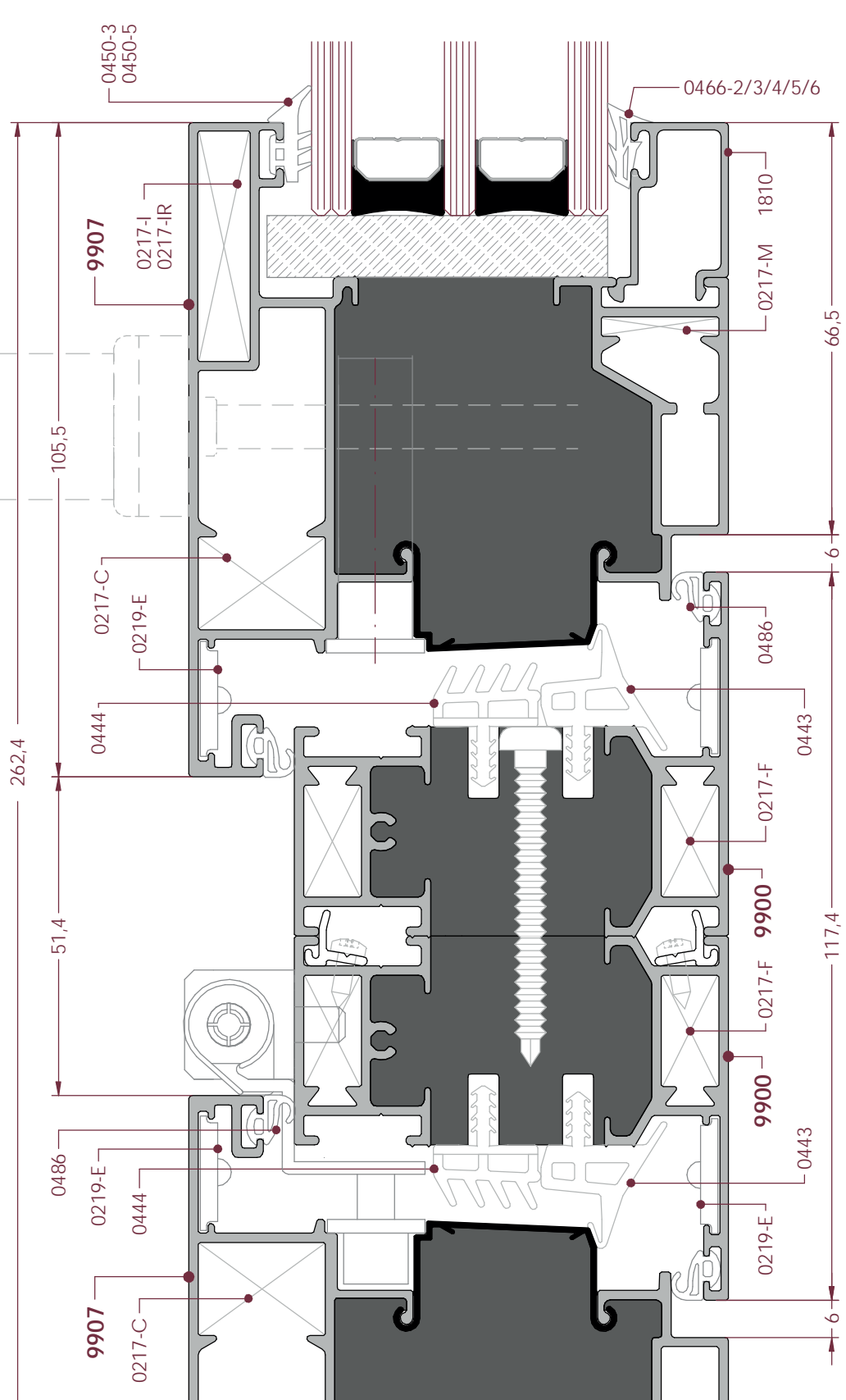
ESCALA 1:1

Ventana Apertura Exterior + Ventana Apertura Exterior



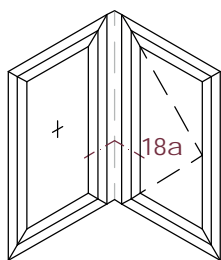
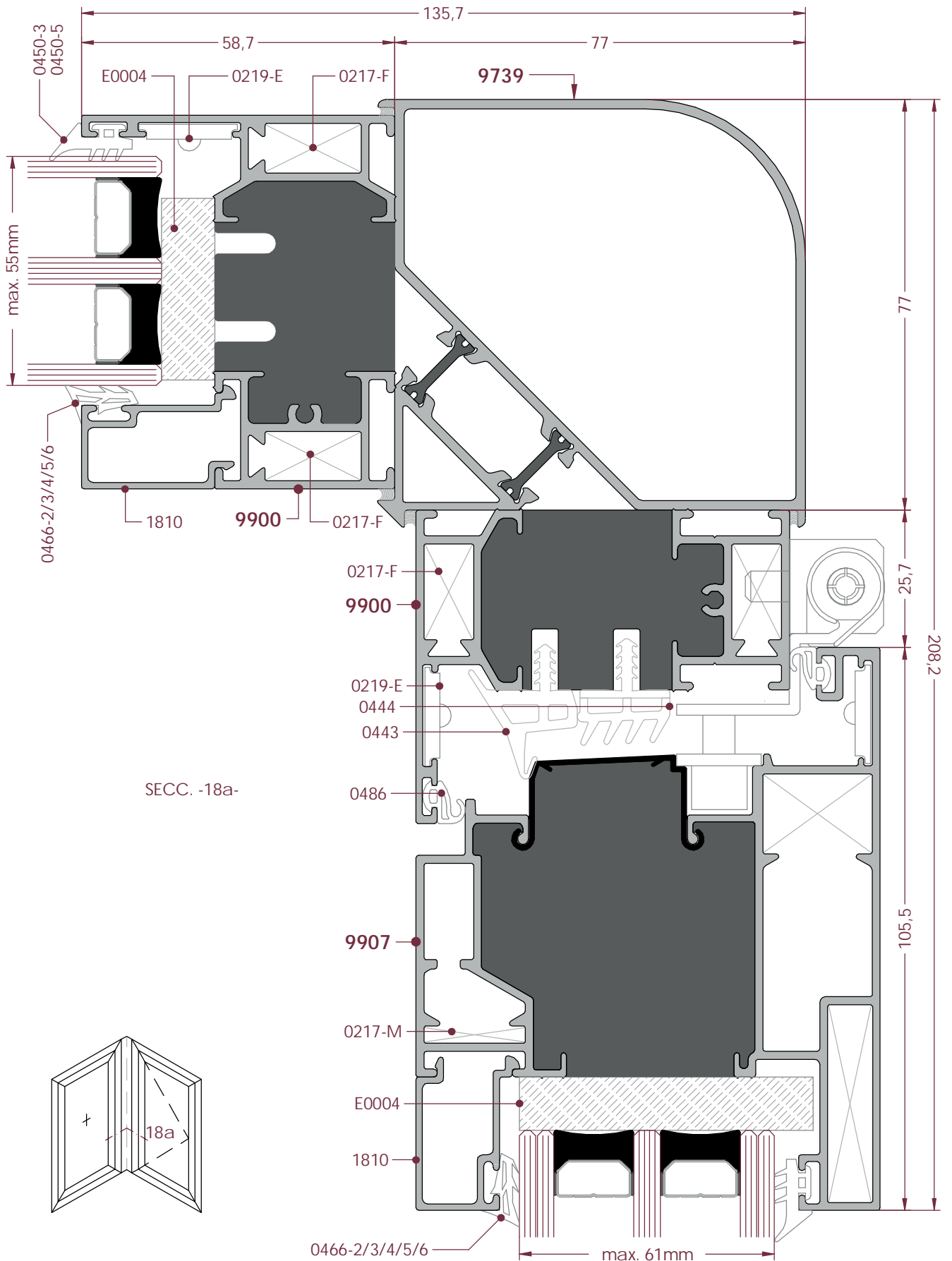
SECC. -17c-

NOTA:
En este caso no se puede instalar pilastra,
a no ser que las bisabras sean ocultas.

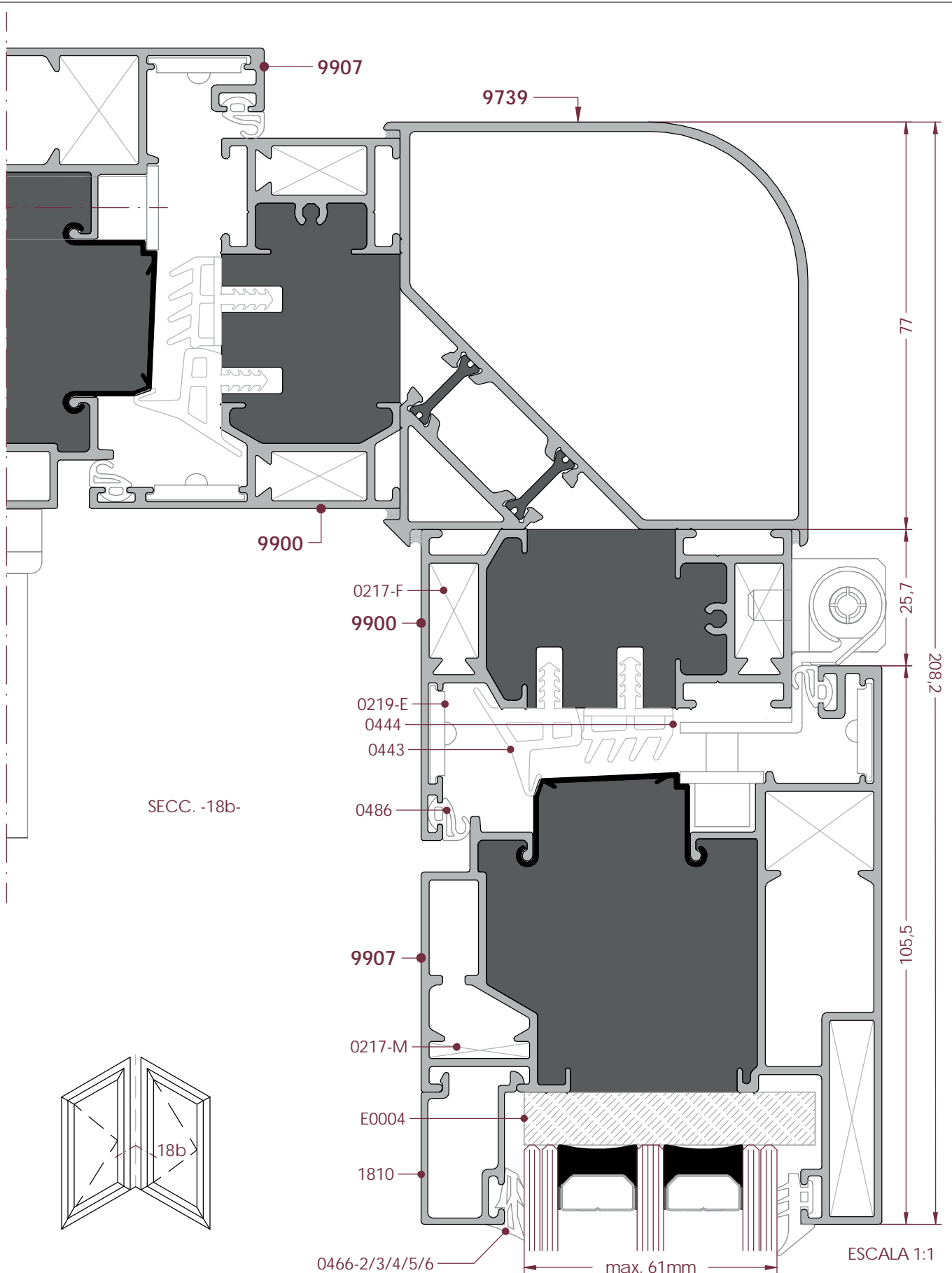


ESCALA 1:1

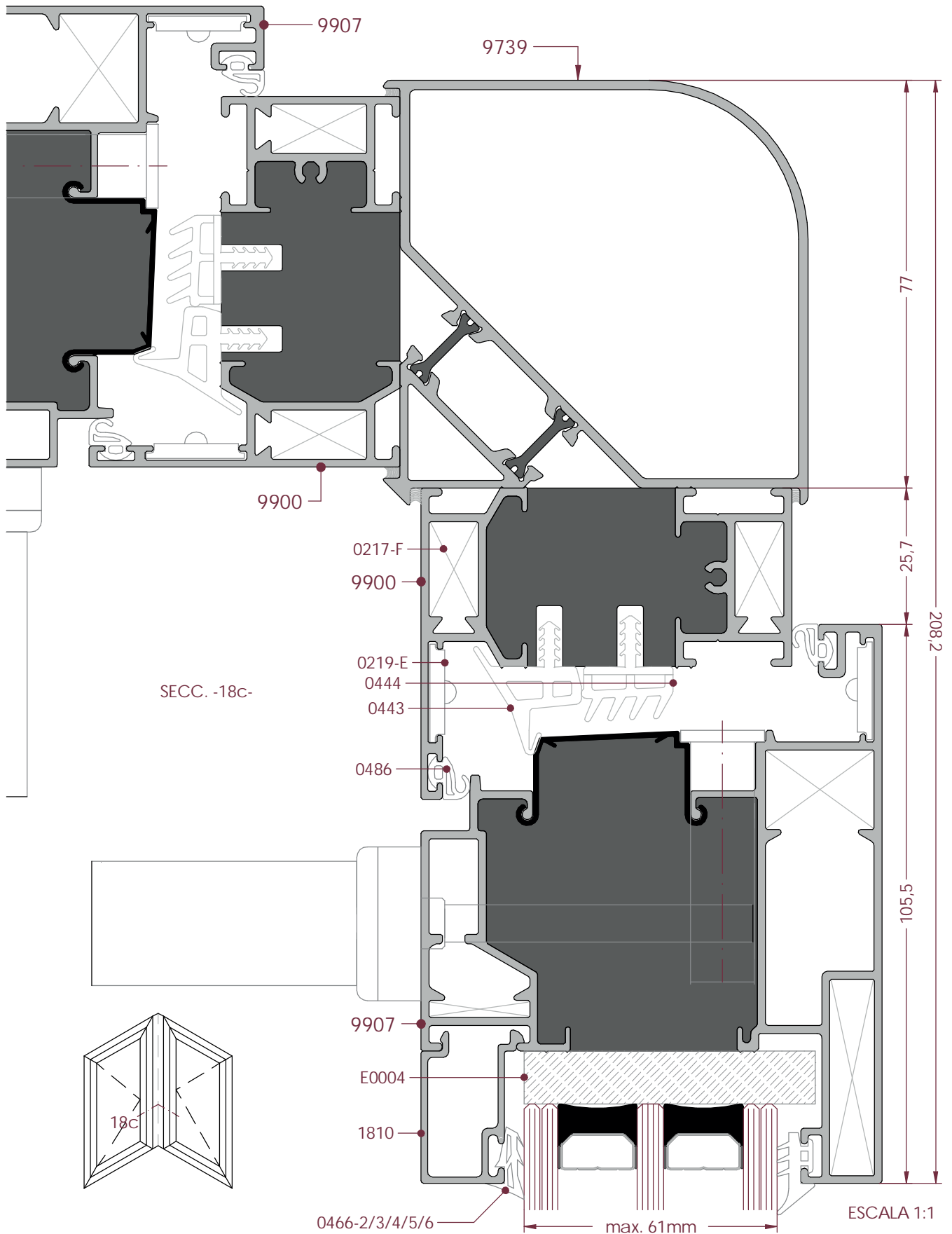
Esquinero 90° con Fijo + Ventana Apertura Exterior



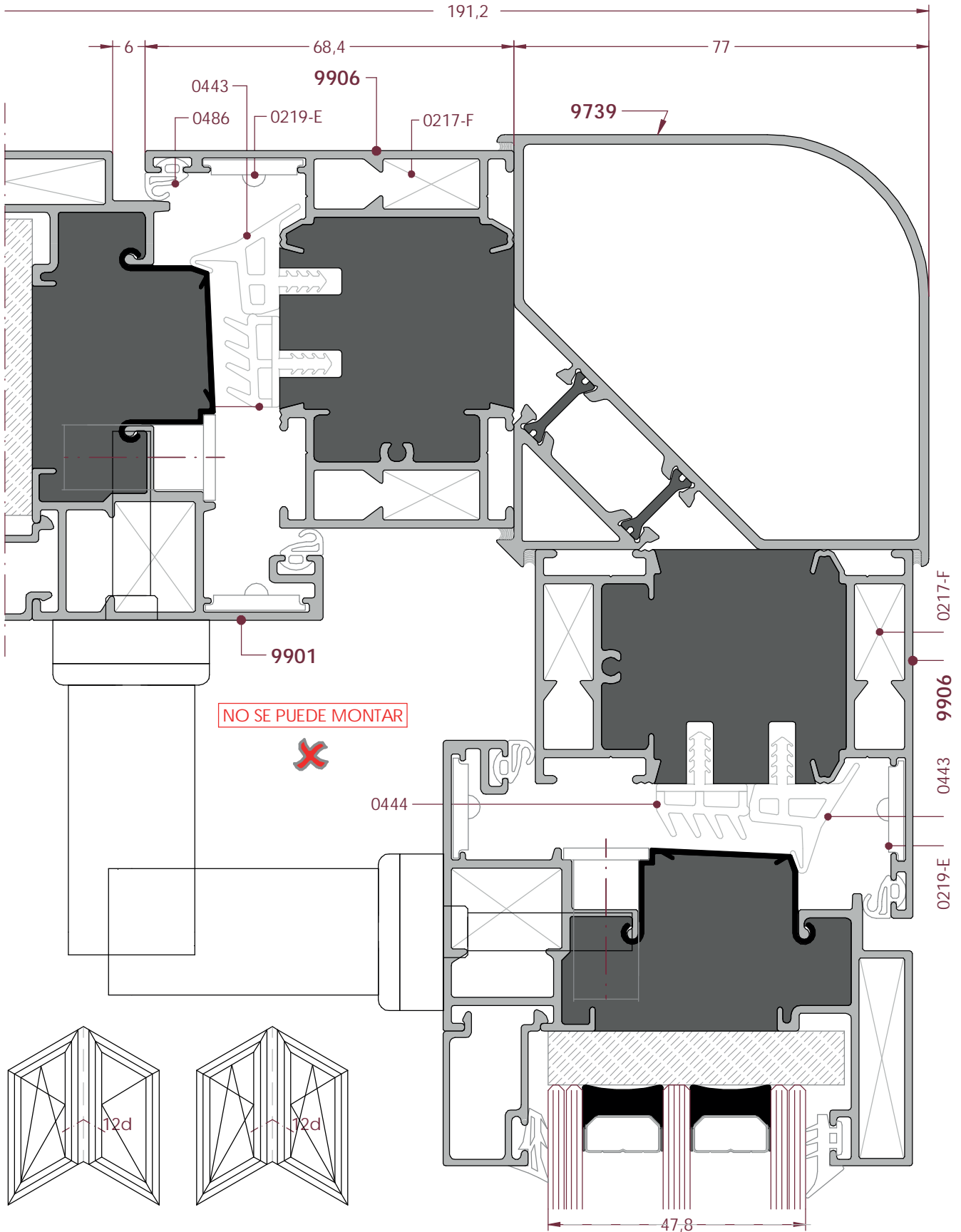
Esquinero 90° con Ventanas Apertura Exterior



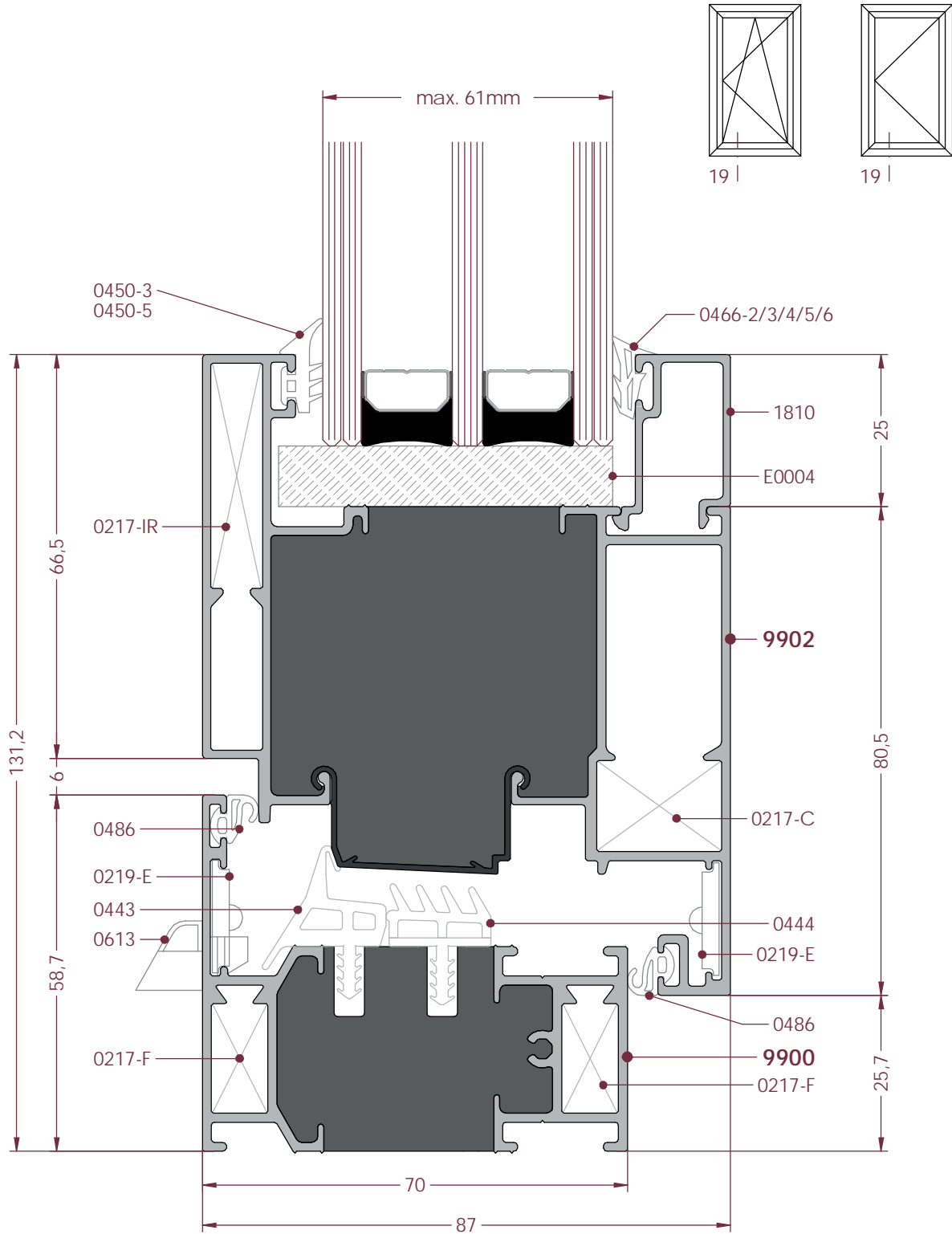
Esquinero 90° con Ventanas Apertura Exterior



Esquinero 90° con Ventanas Apertura Exterior



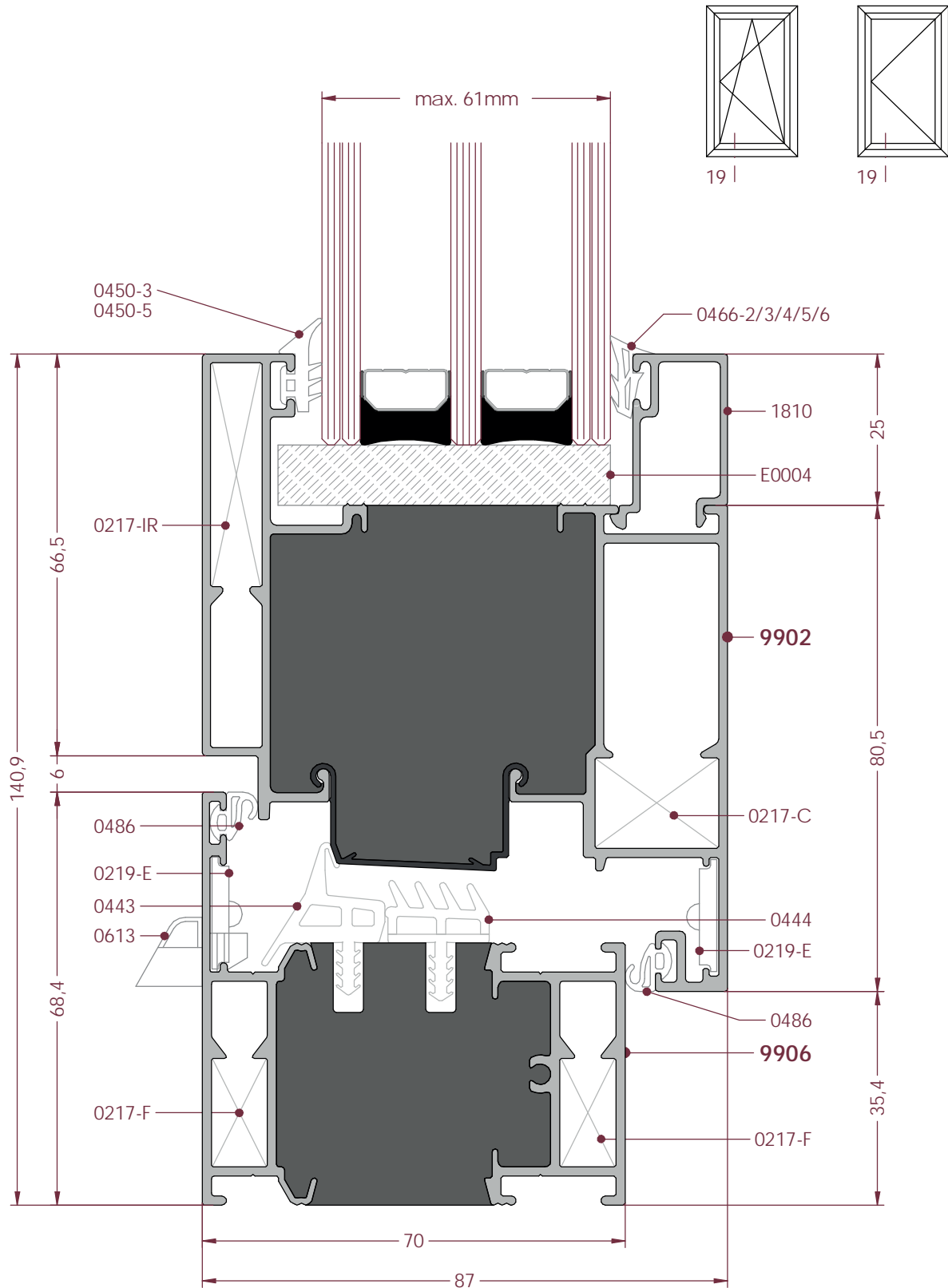
Hoja Balconera Inferior



SECC. -19-

ESCALA 1:1

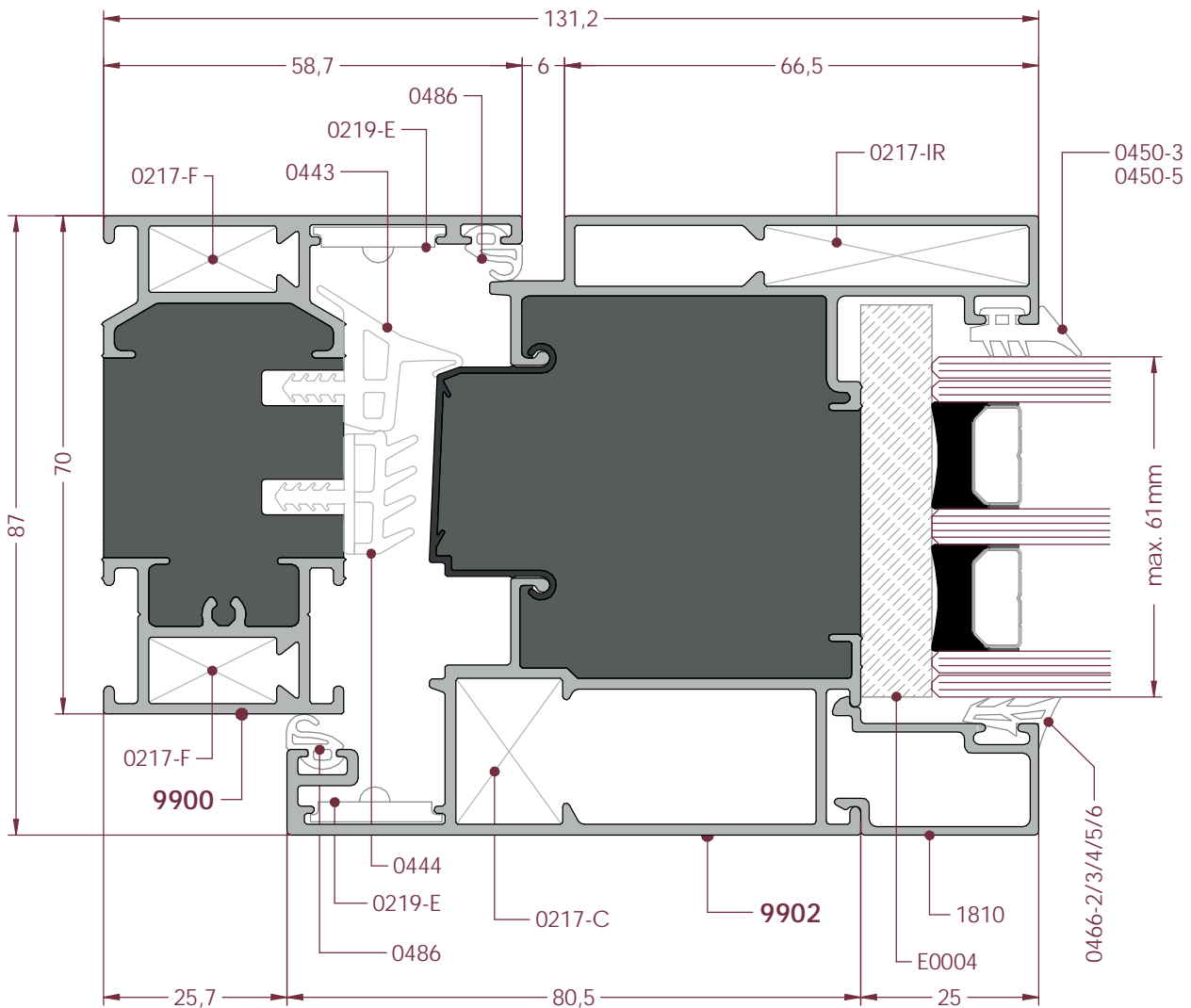
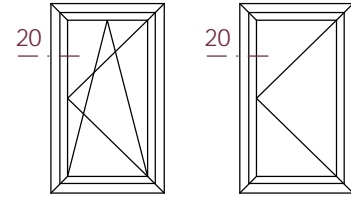
Hoja Balconera Inferior (Cerco 9006)



SECC. -19-

ESCALA 1:1

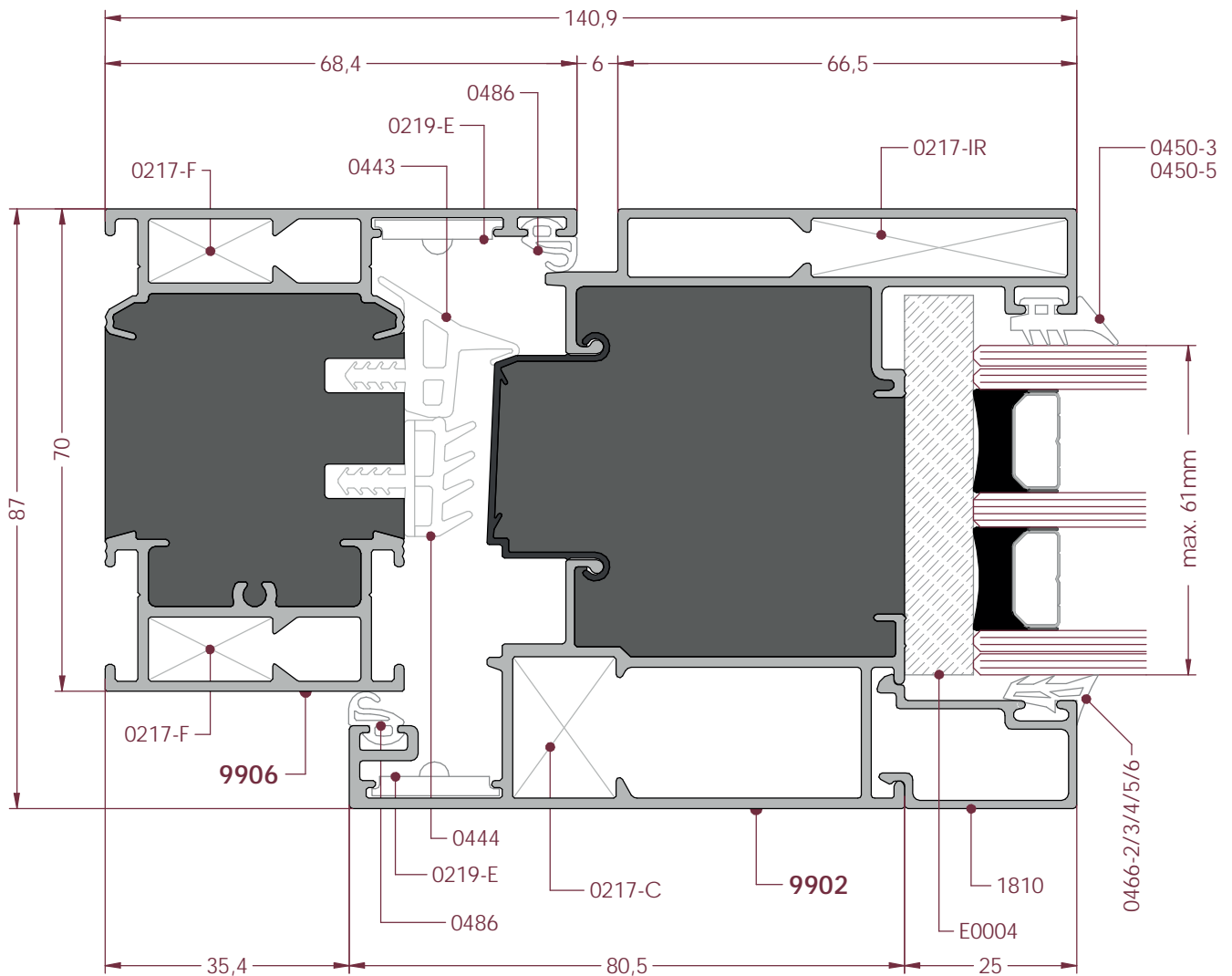
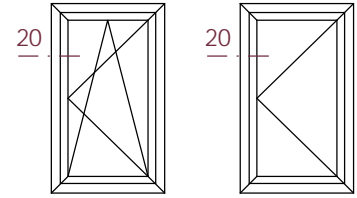
Hoja Balconera Lateral/Superior



SECC. -20-

ESCALA 1:1

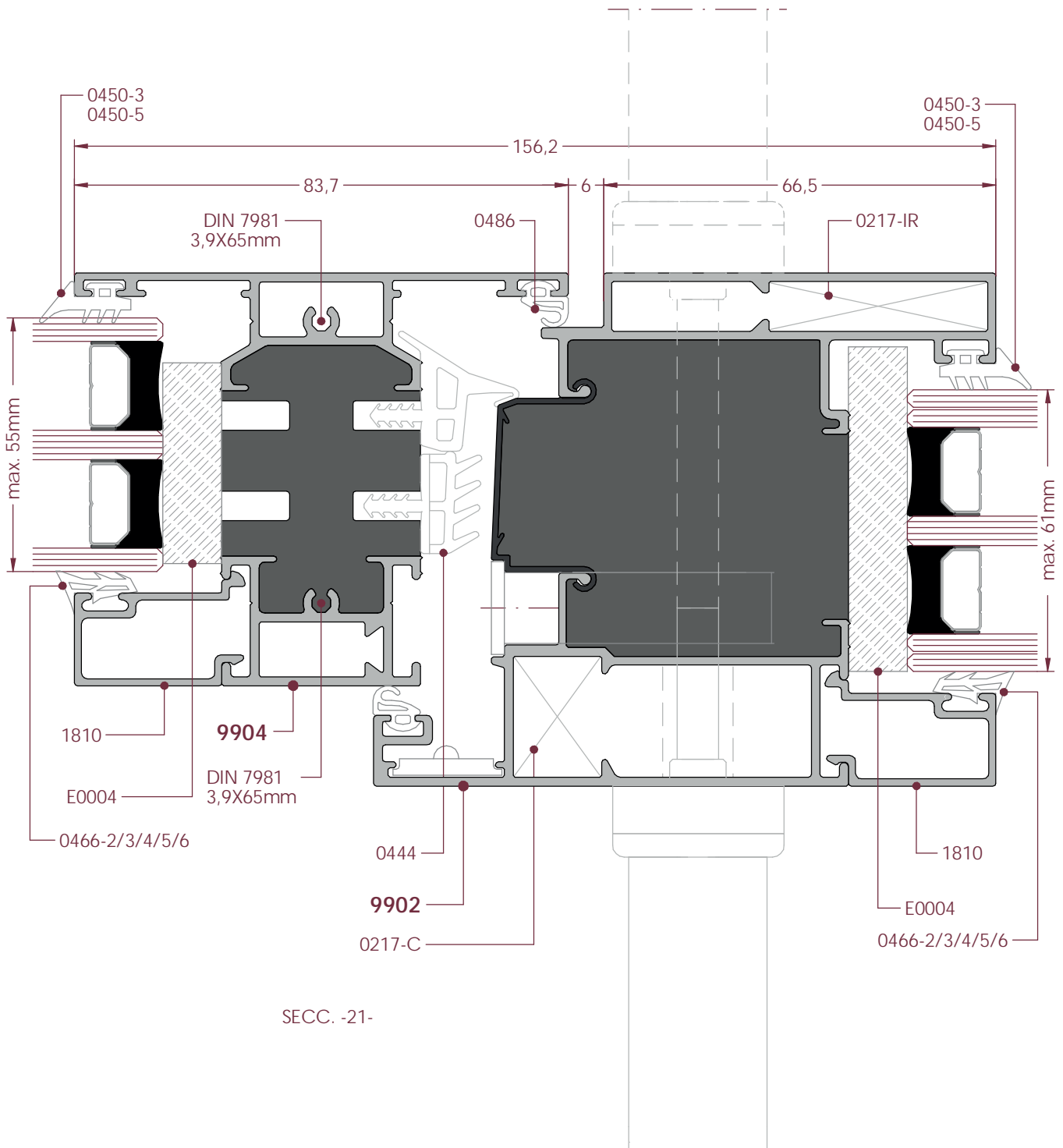
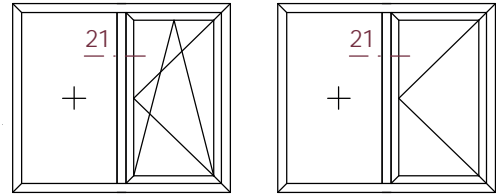
Hoja Balconera Lateral/Superior (Cerco 9006)



SECC. -20-

ESCALA 1:1

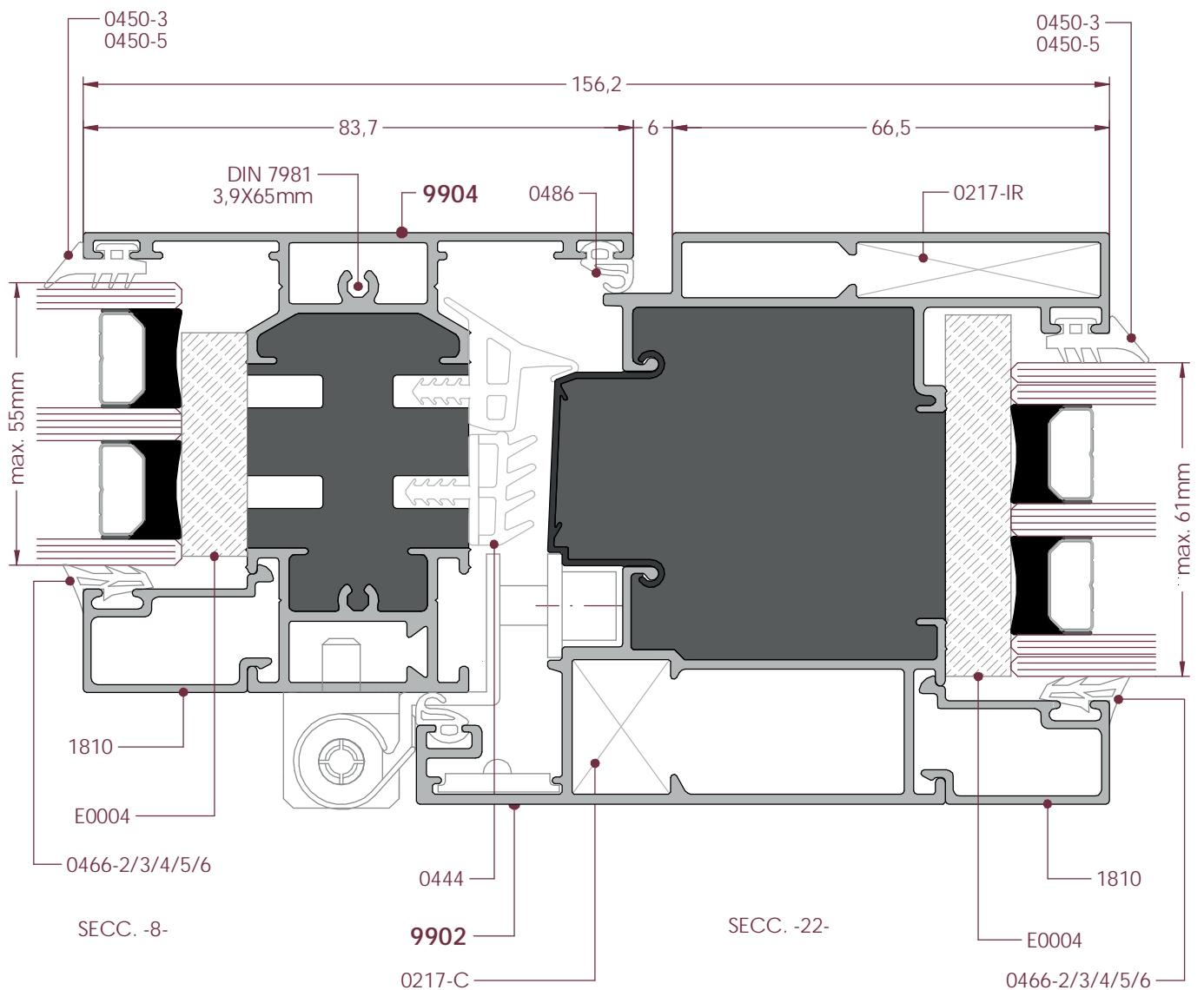
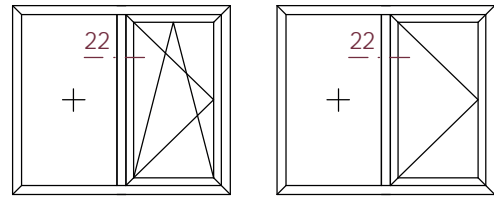
Hoja Balconera + Fijo



SECC. -21-

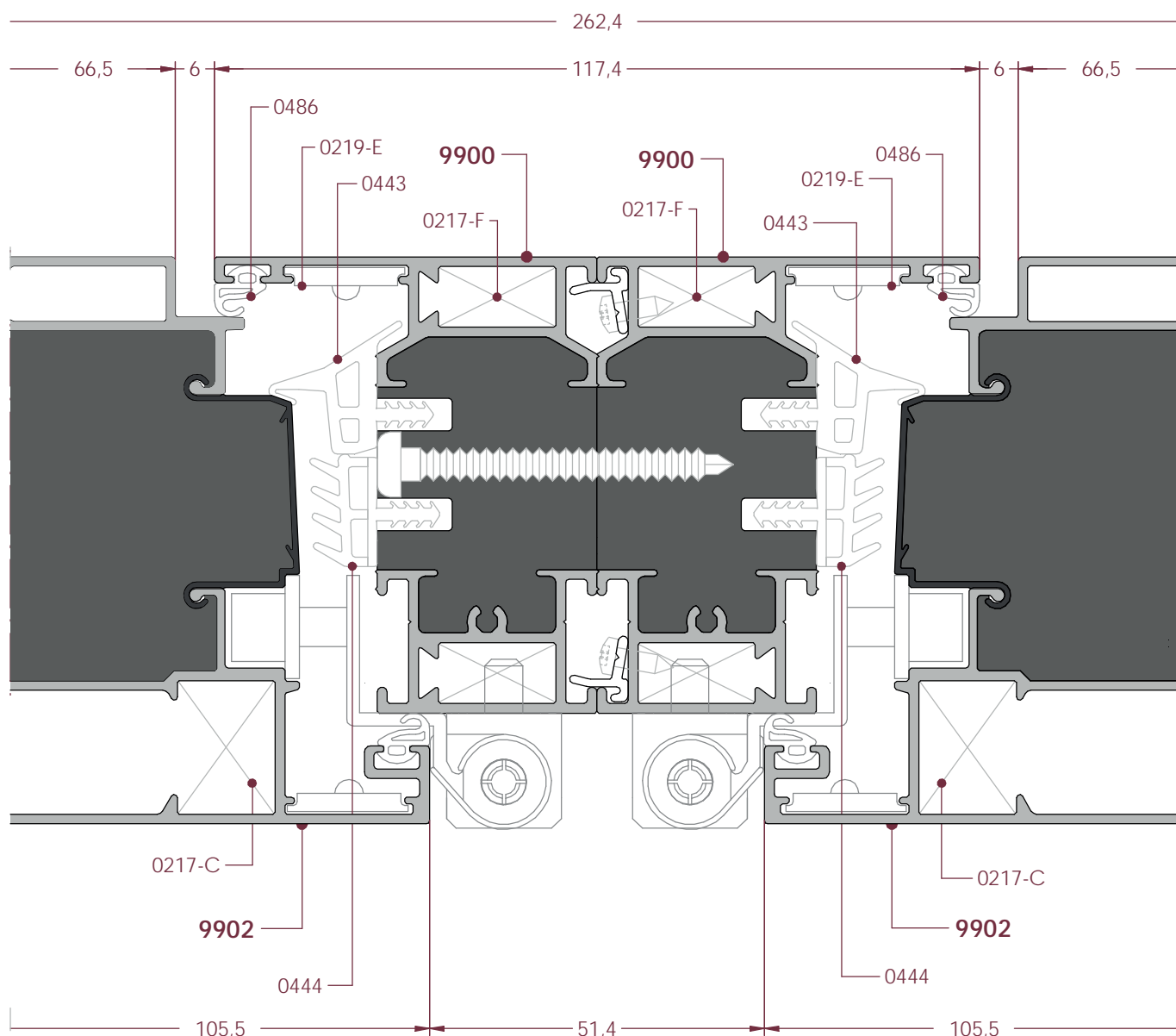
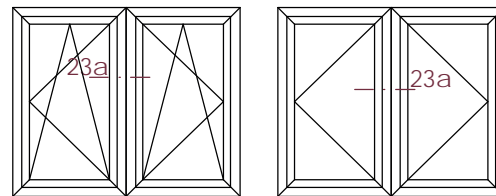
ESCALA 1:1

Hoja Balconera + Fijo



ESCALA 1:1

Hoja Balconera + Hoja Balconera

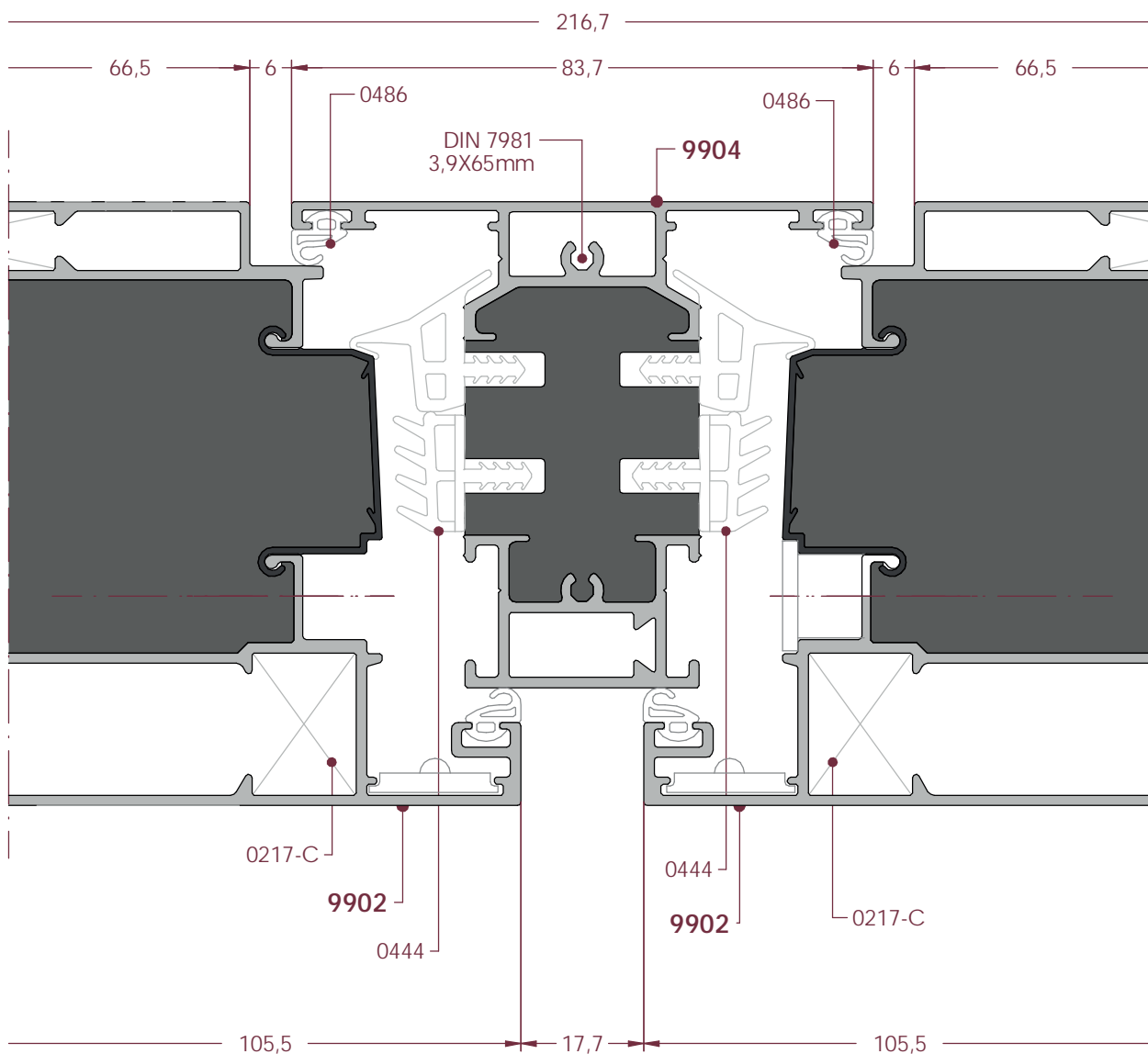
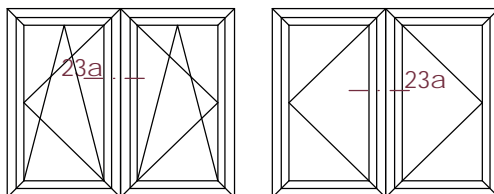


SECC. -23a-

NOTA:
Sólo se puede instalar pilastra en caso
de instalar las bisabras sean ocultas

ESCALA 1:1

Hoja Balconera + Hoja Balconera

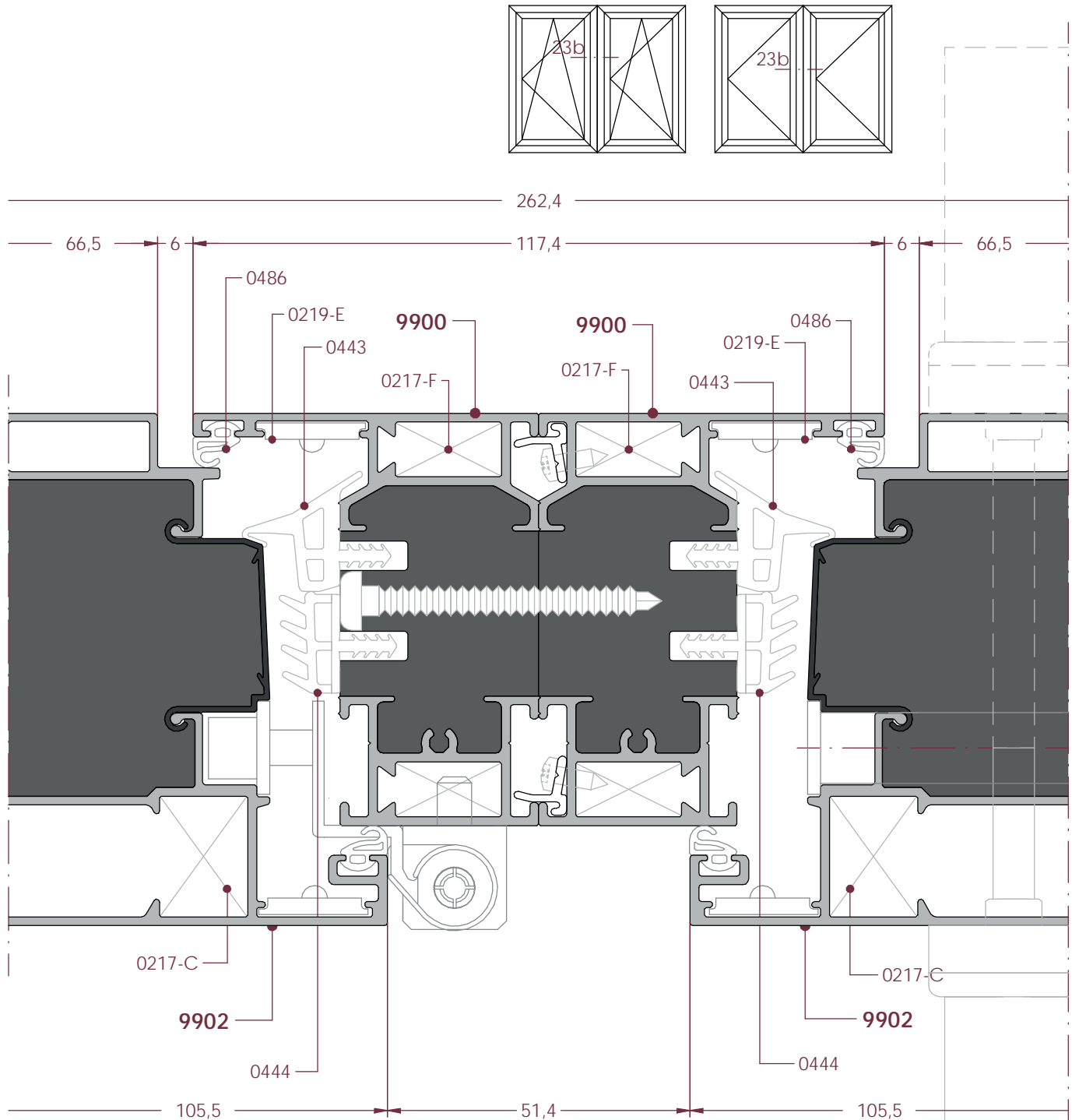


SECC. -23c-

NOTA:
Sólo se puede instalar pilastra en caso de instalar las bisabrazas sean ocultas

ESCALA 1:1

Hoja Balconera + Hoja Balconera

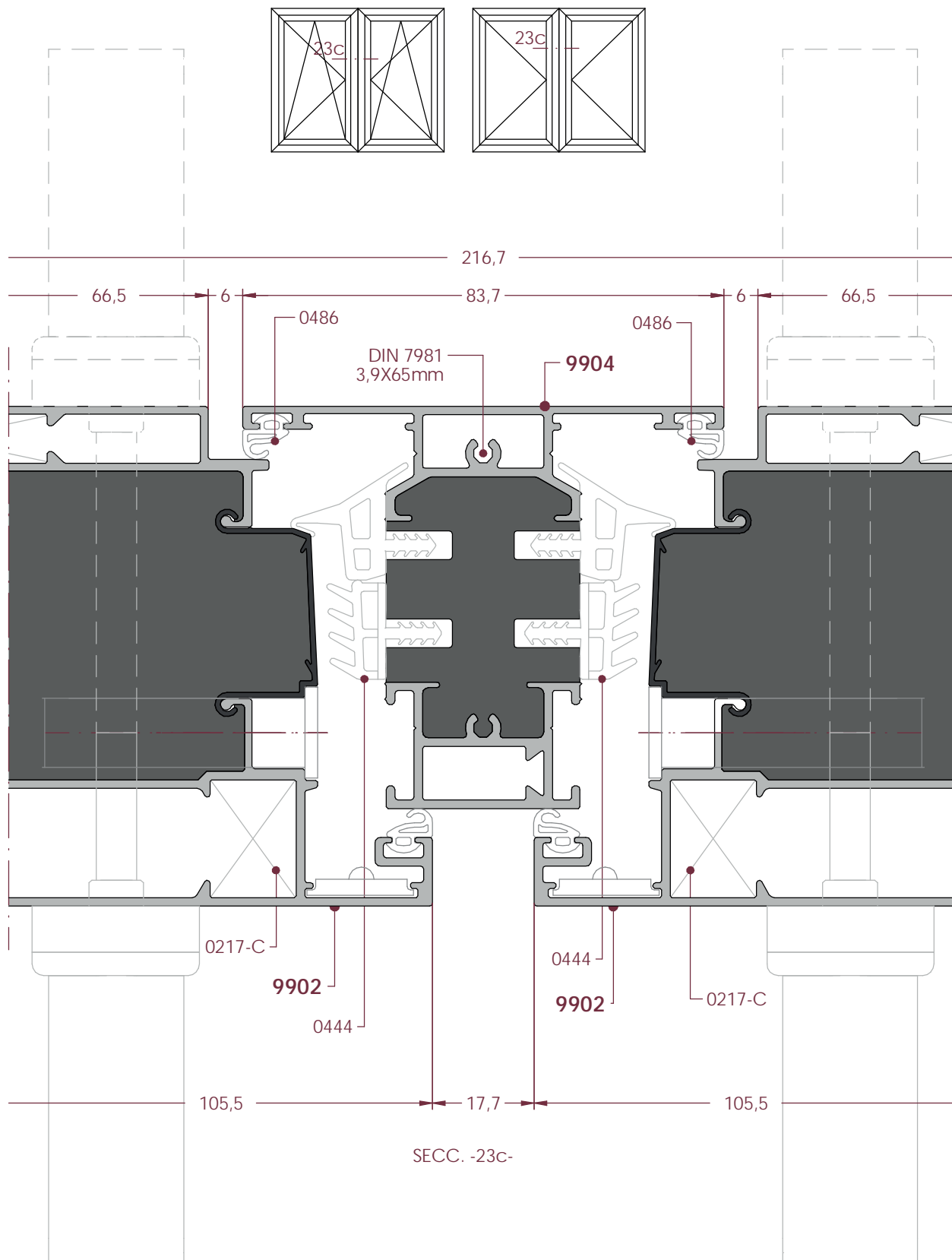


SECC. -23b-

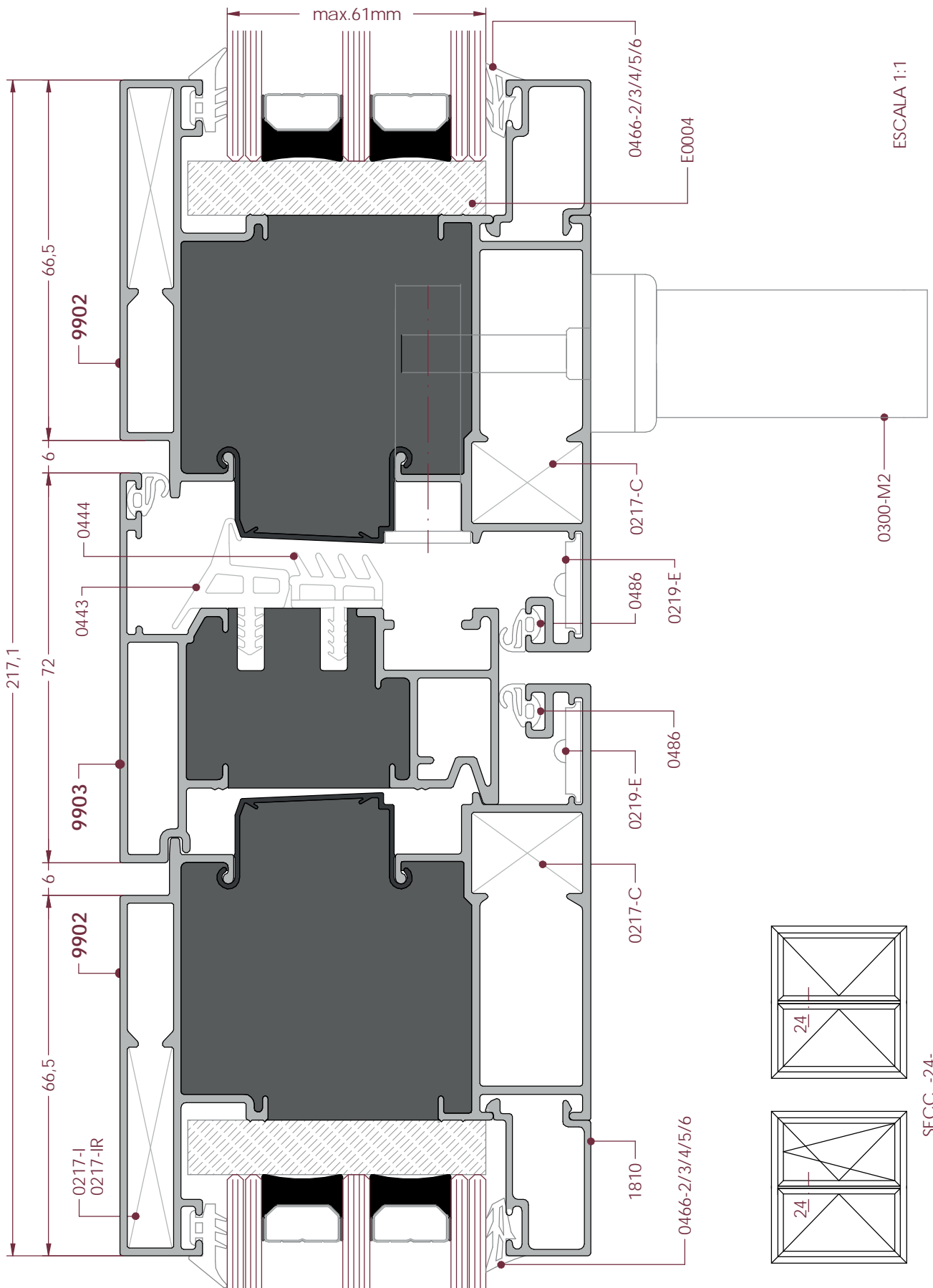
NOTA:
Sólo se puede instalar pilastra en caso de instalar las bisabras sean ocultas

ESCALA 1:1

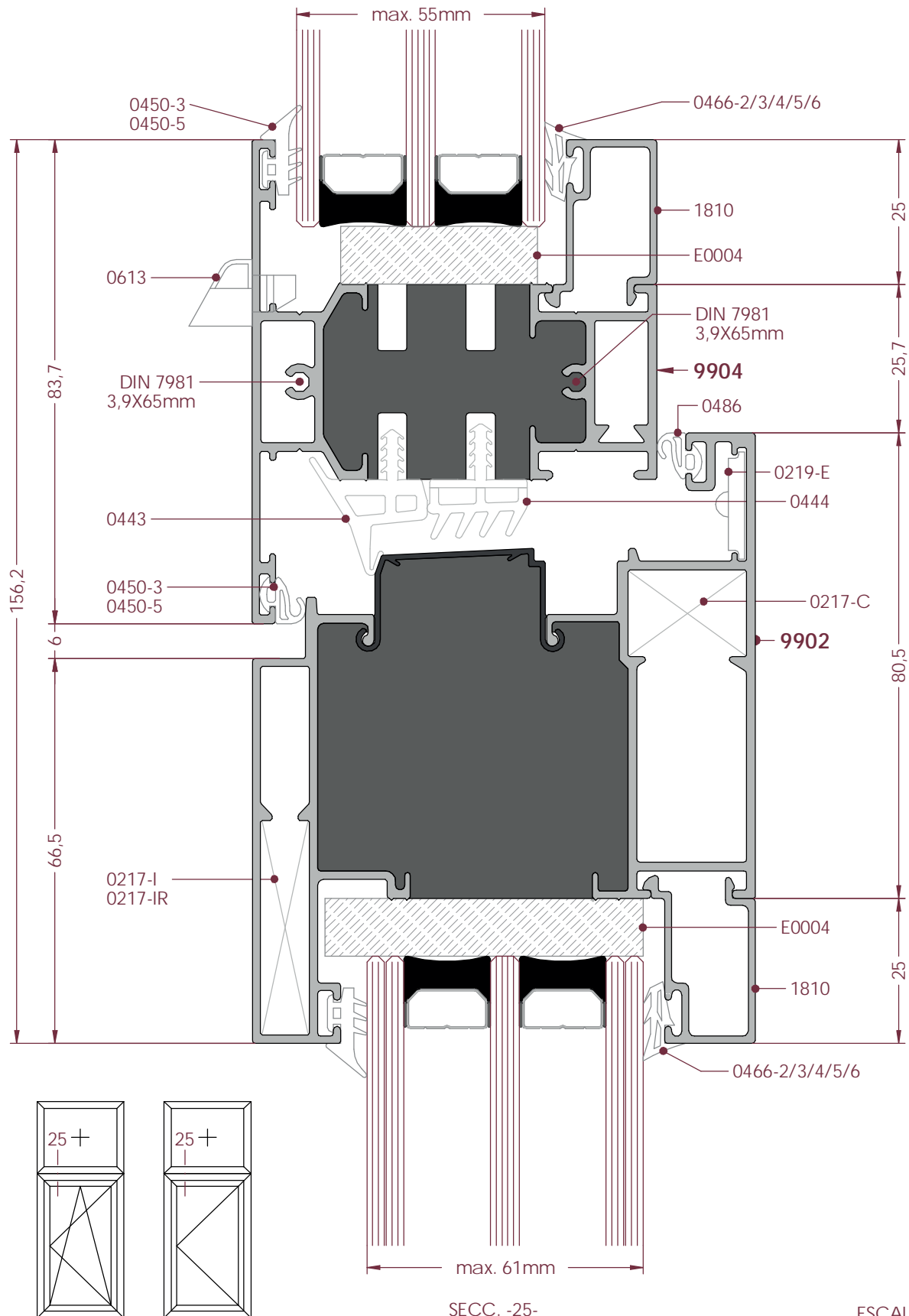
Hoja Balconera + Hoja Balconera



Balconera de 2 Hojas - Nudo Central



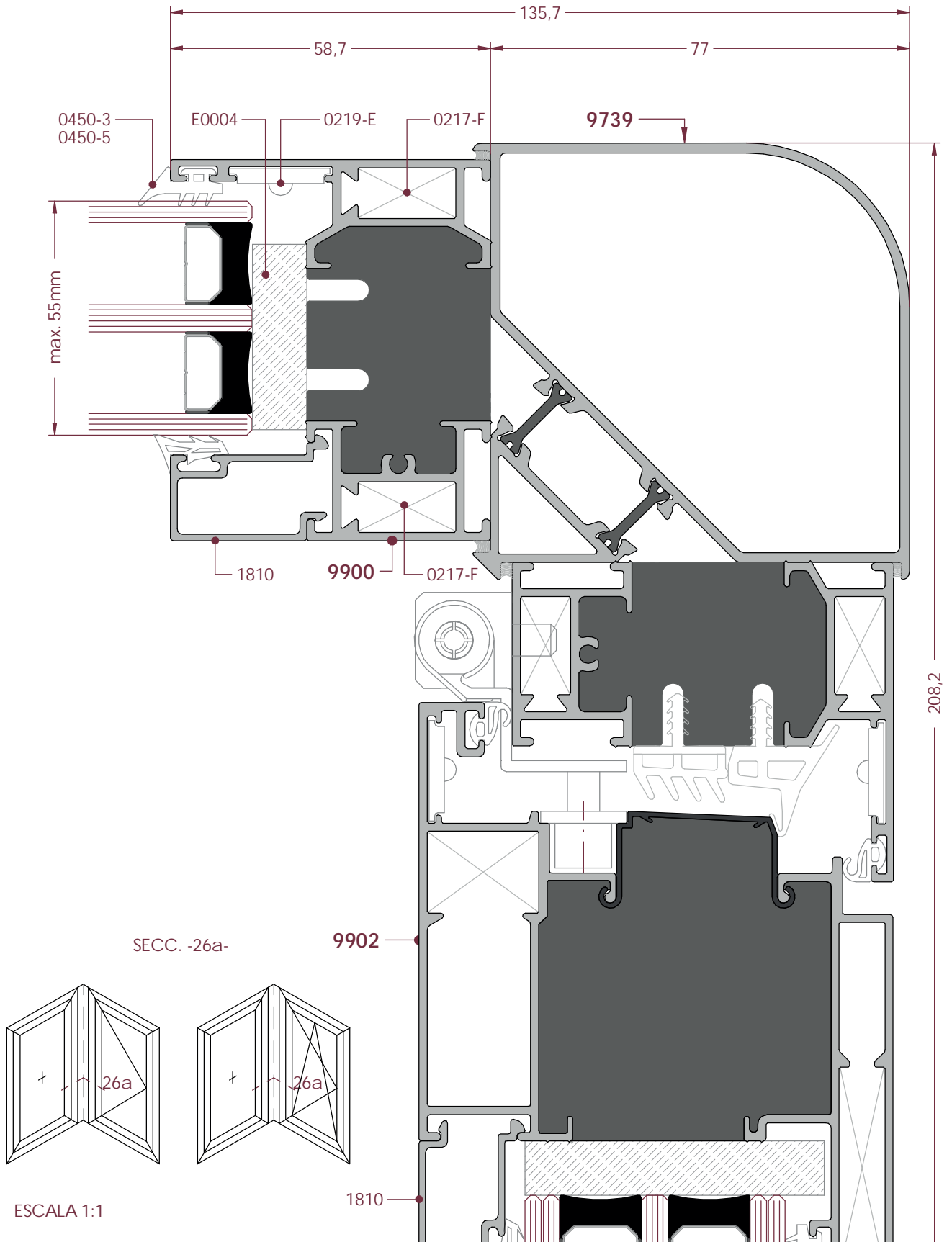
Balconera + Fijo Superior



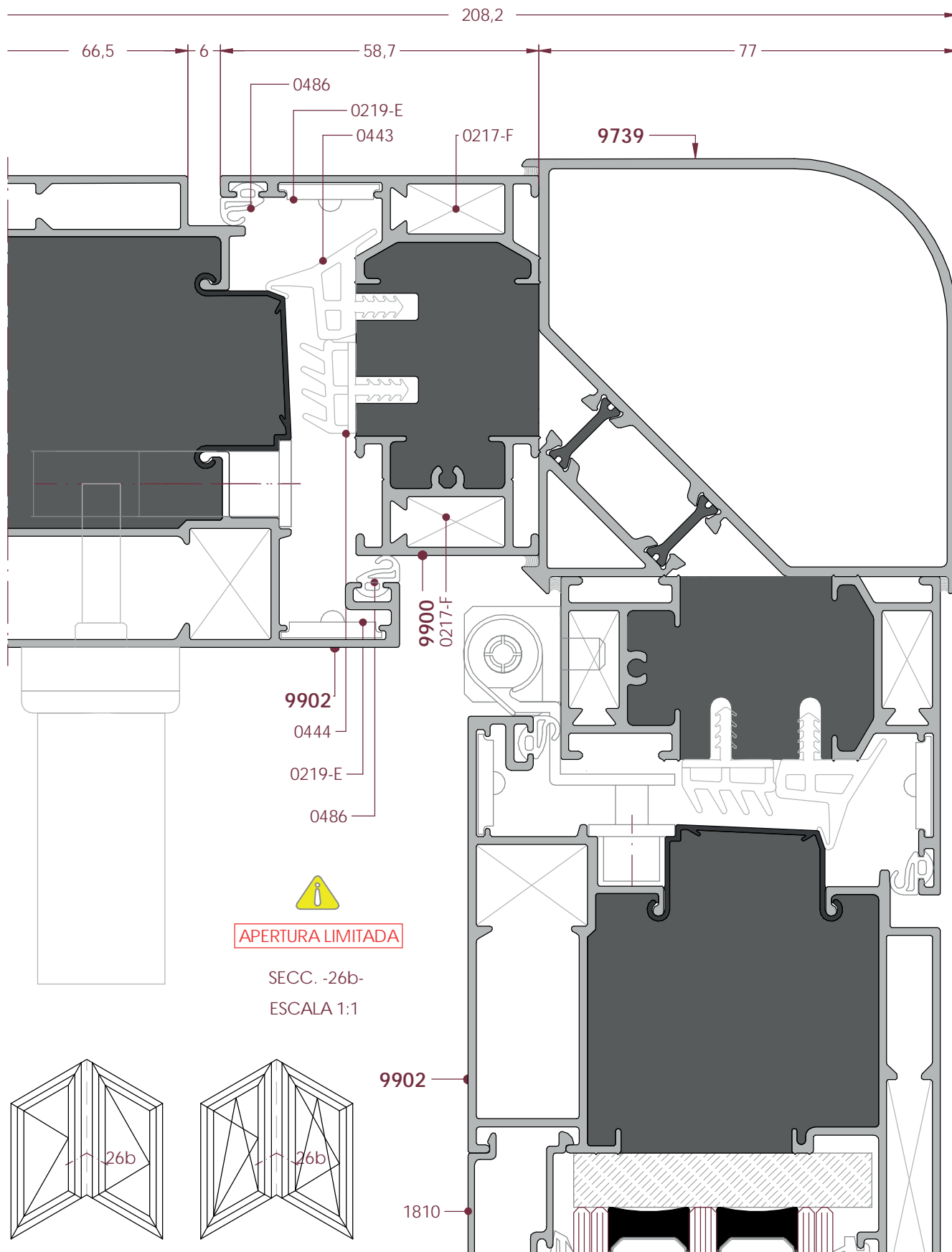
SECC. -25-

ESCALA 1:1

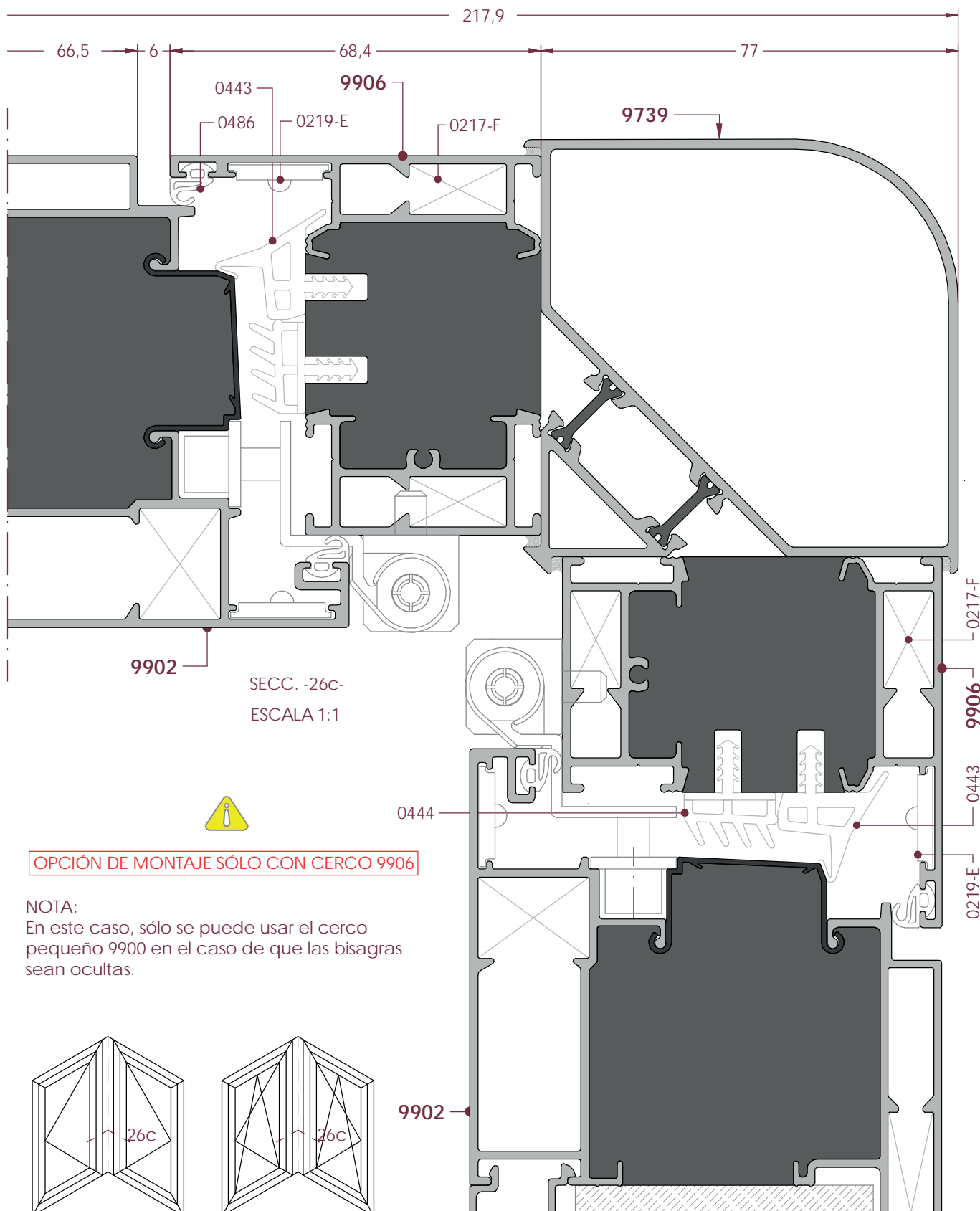
Esquinero 90° con Hoja Balconera



Esquinero 90° con Hoja Balconera

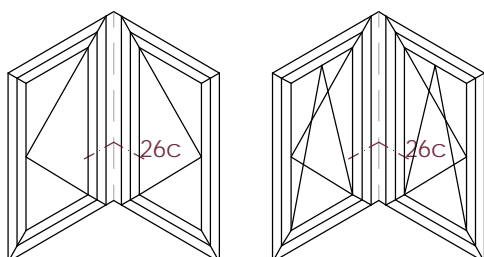


Esquinero 90° con Hoja Balconera

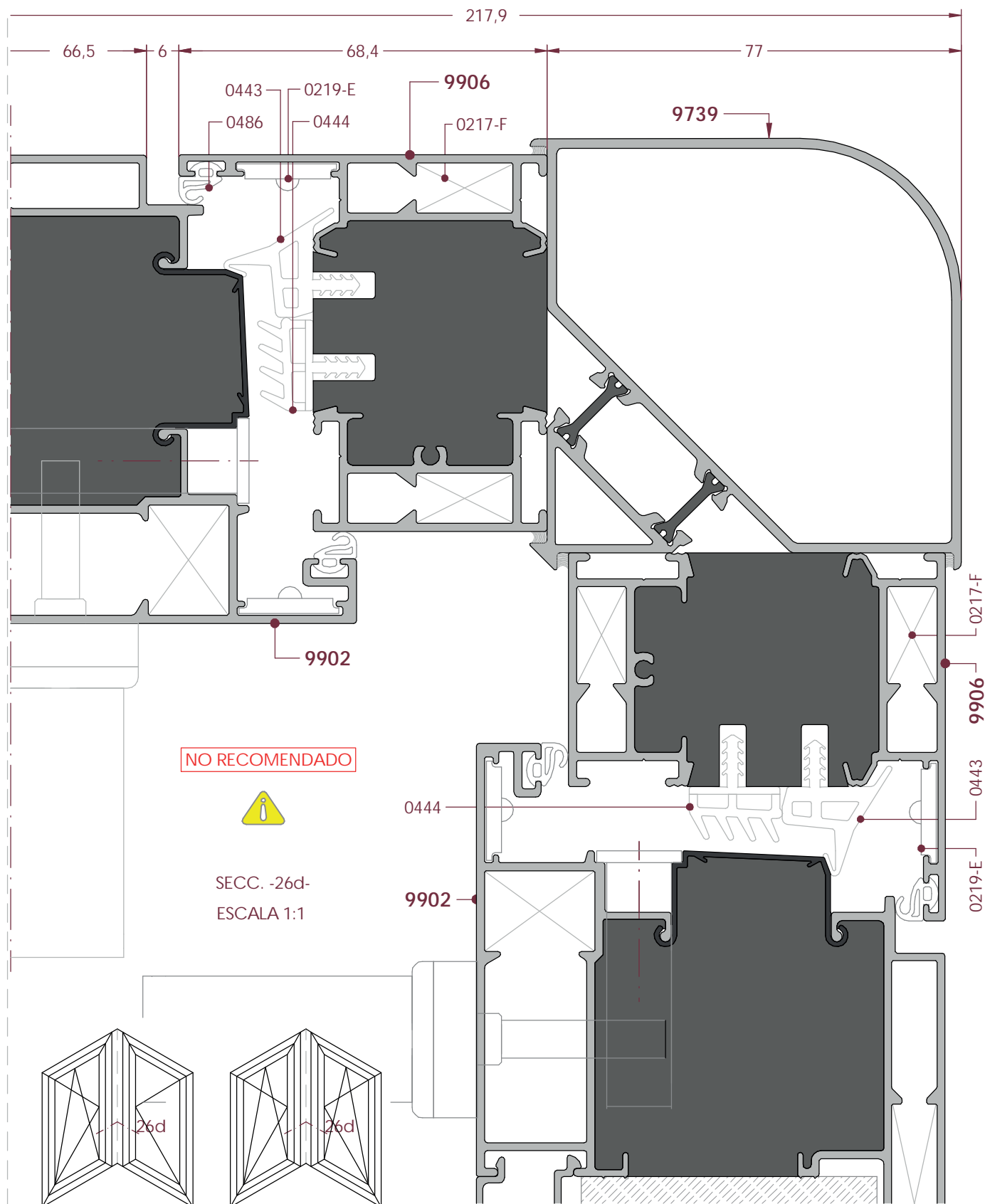


OPCIÓN DE MONTAJE SÓLO CON CERCO 9906

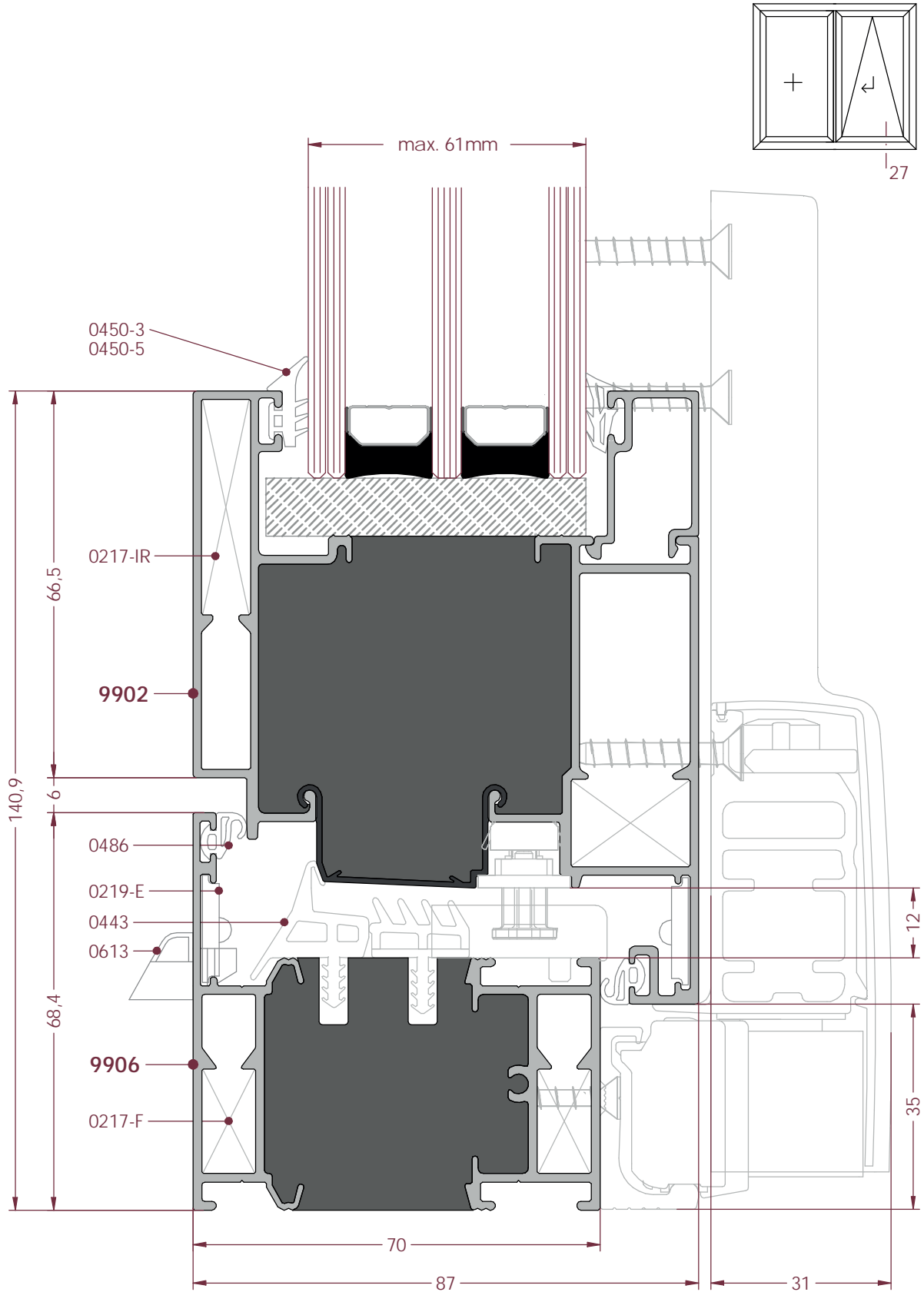
NOTA:
En este caso, sólo se puede usar el cerco pequeño 9900 en el caso de que las bisagras sean ocultas.



Esquinero 90° con Hoja Balconera



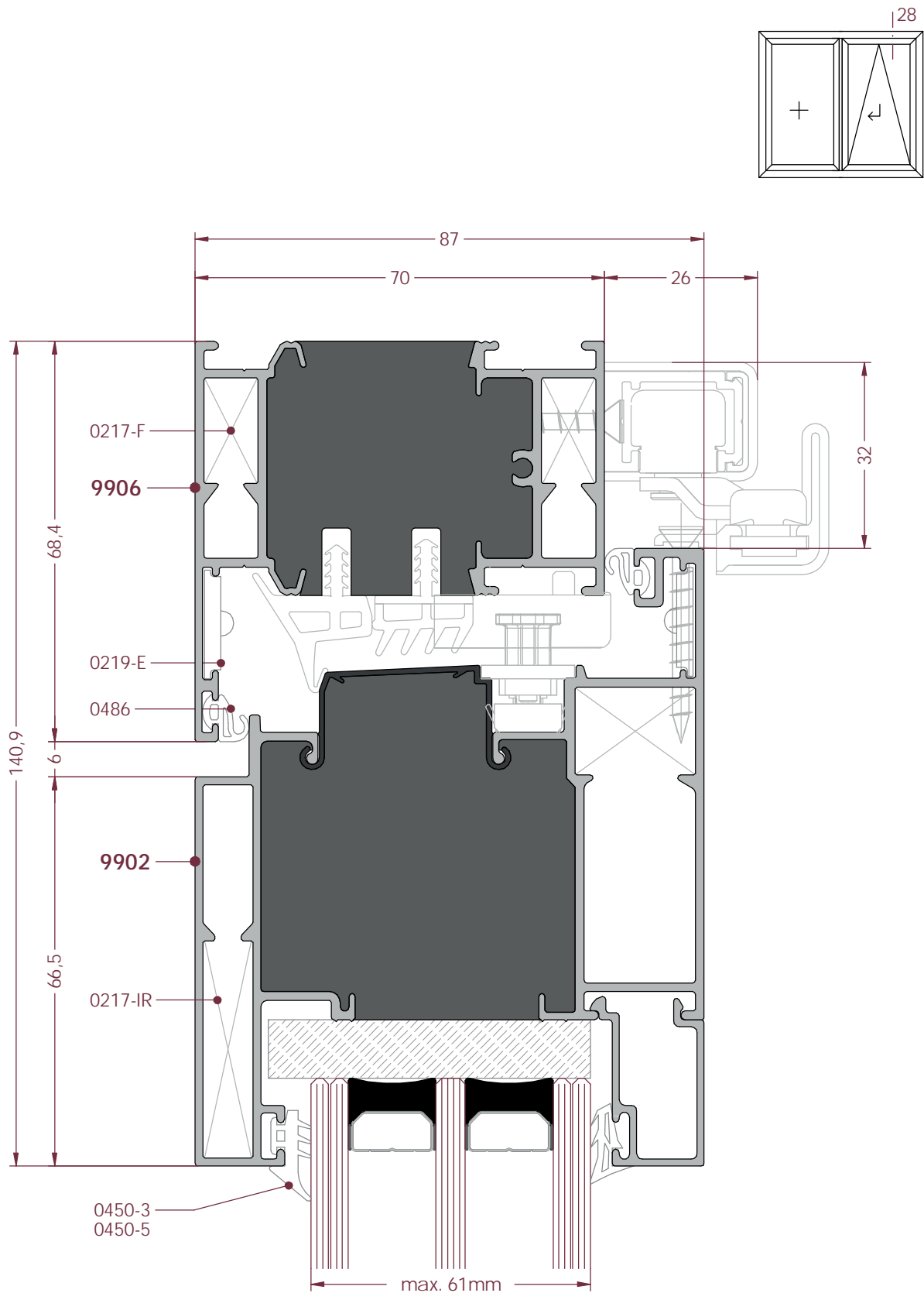
Hoja Oscilo-Paralela Inferior



SECC. -27-

ESCALA 1:1

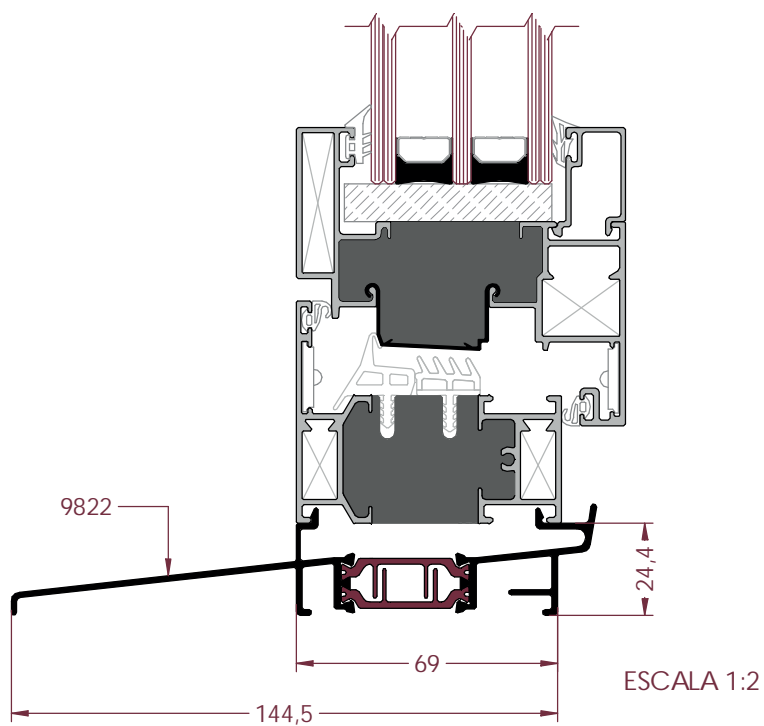
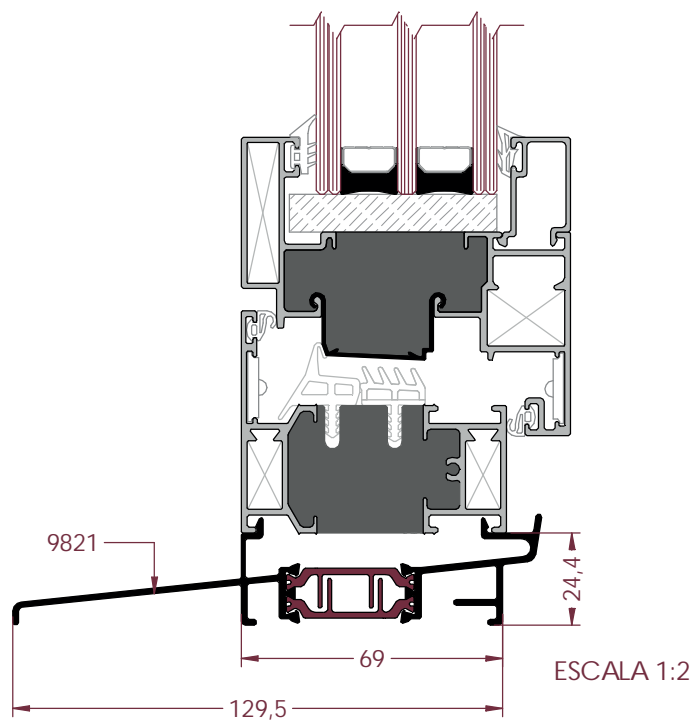
Hoja Oscilo-Paralela Superior



SECC. -28-

ESCALA 1:1

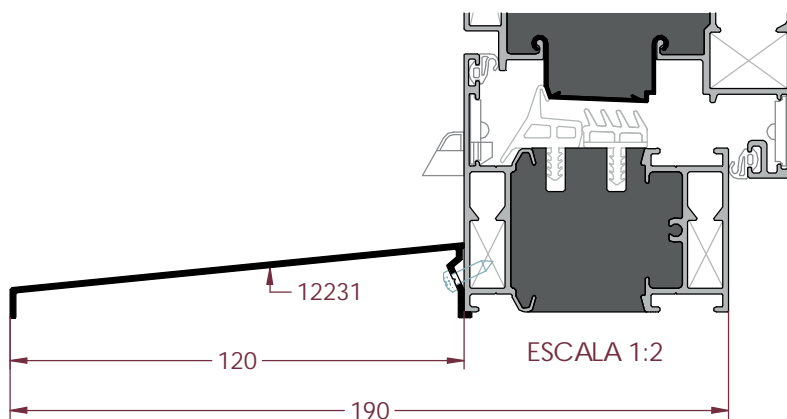
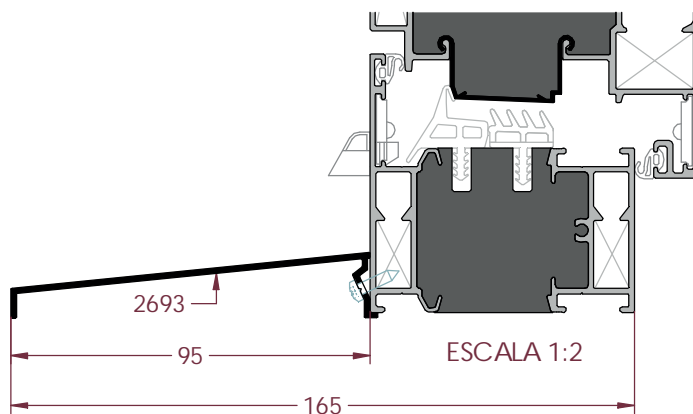
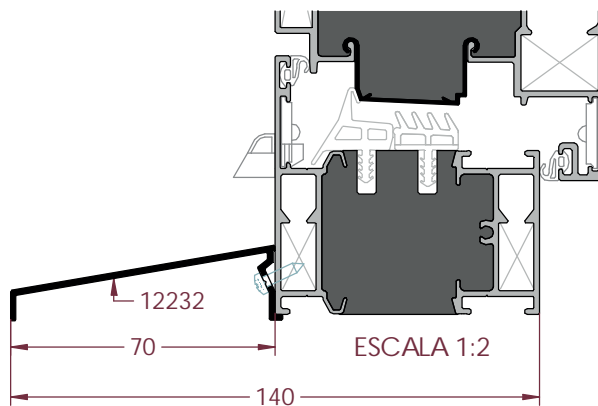
Secciones Vierendeaguas/Condensación



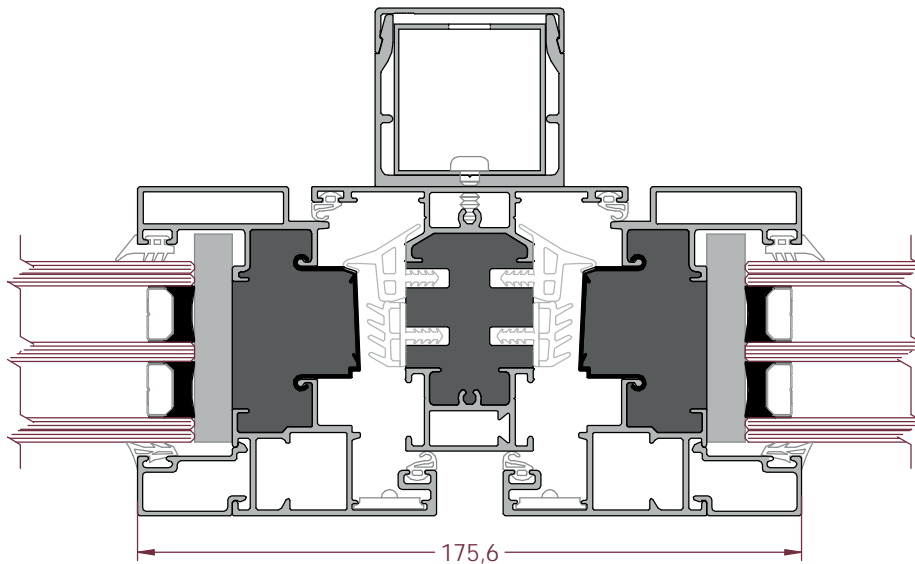


Grupo Ayuso
Sistemas de Aluminio
PVC y Cristal

Secciones Vierteaguas



Refuerzos de Pilastra - Momentos de Inercia

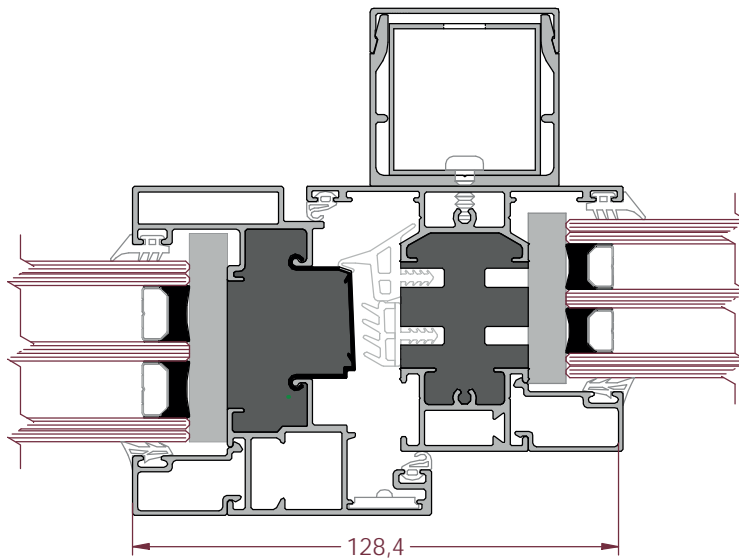


ESCALA 1:2

PILASTRA 2 HOJAS

Con Tubo 40x40x1,3:
 $I_x = 457,2 \text{ cm}^4$

Sin Tubo:
 $I_x = 400,2 \text{ cm}^4$

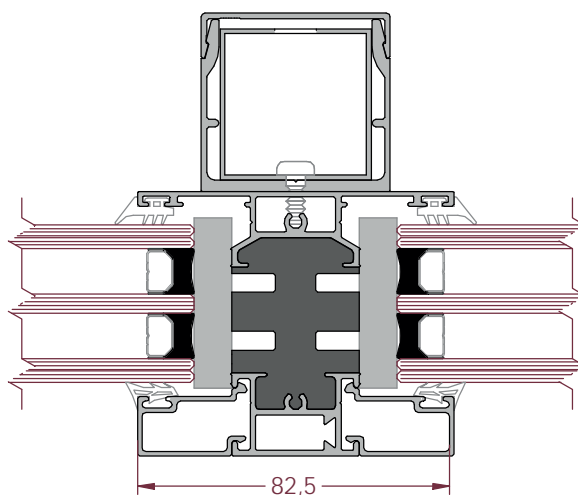


ESCALA 1:2

PILASTRA 1HOJA + FIJO

Con Tubo 40x40x1,3:
 $I_x = 360,4 \text{ cm}^4$

Sin Tubo:
 $I_x = 316,5 \text{ cm}^4$



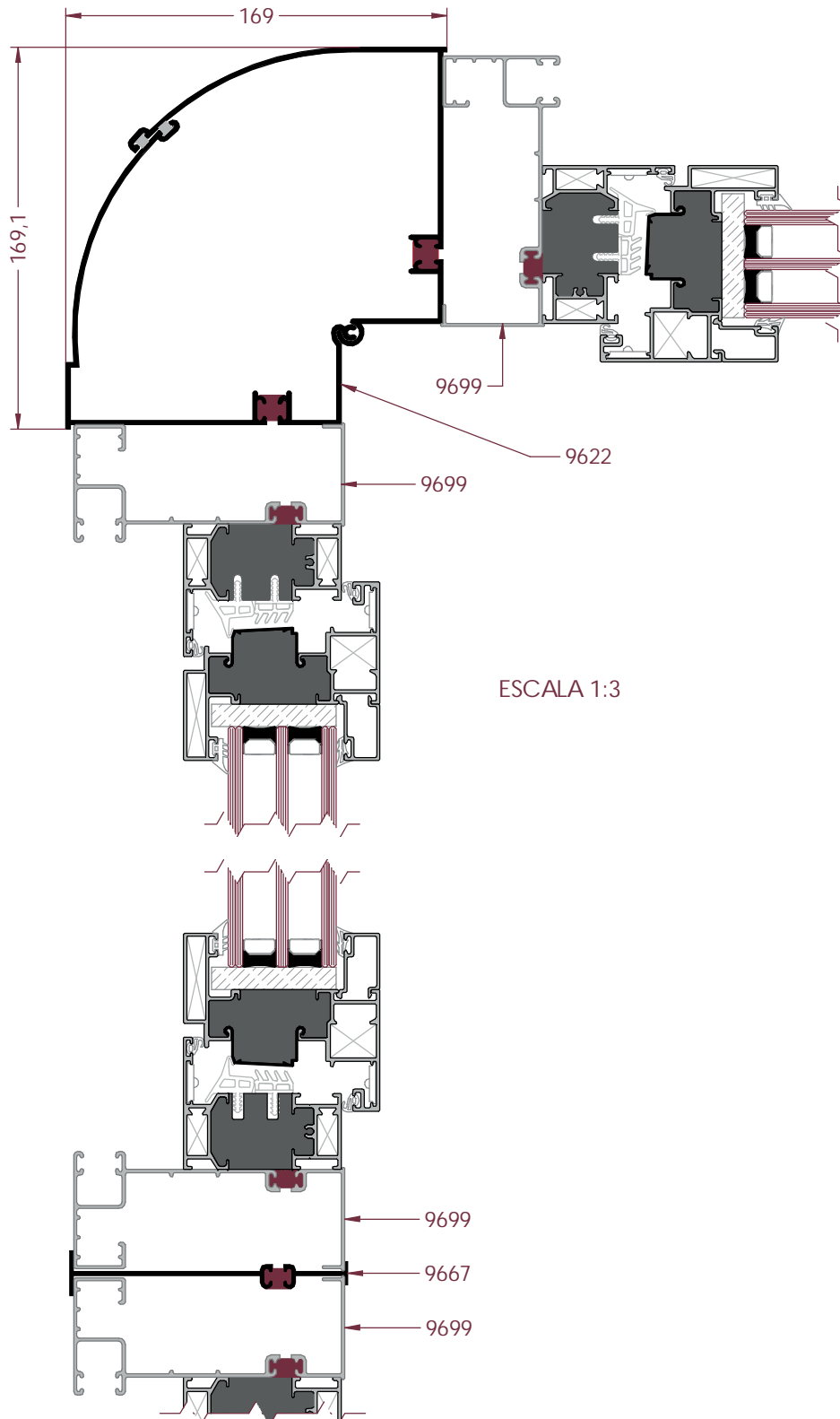
ESCALA 1:2

PILASTRA FIJOS

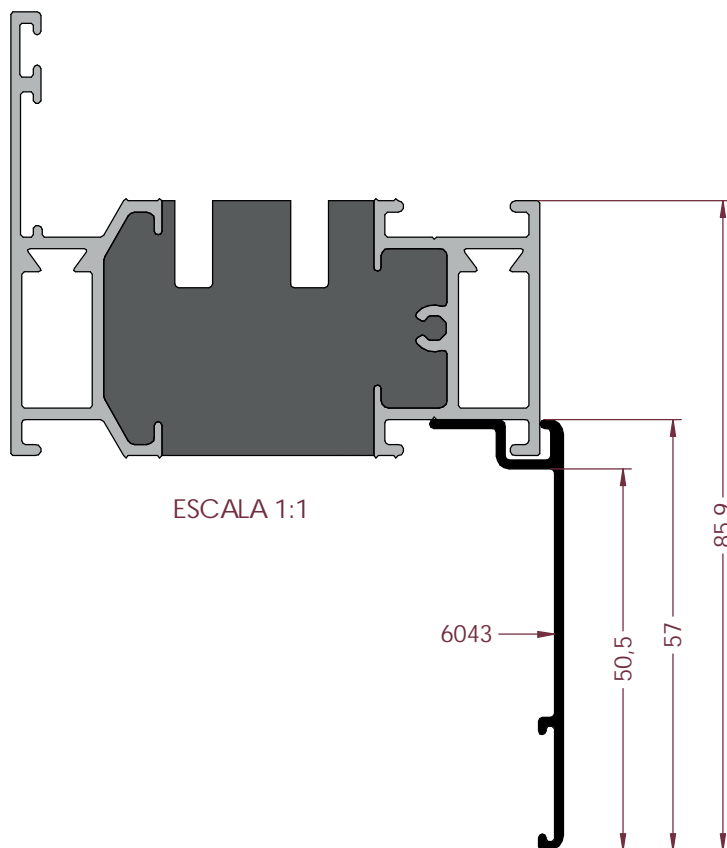
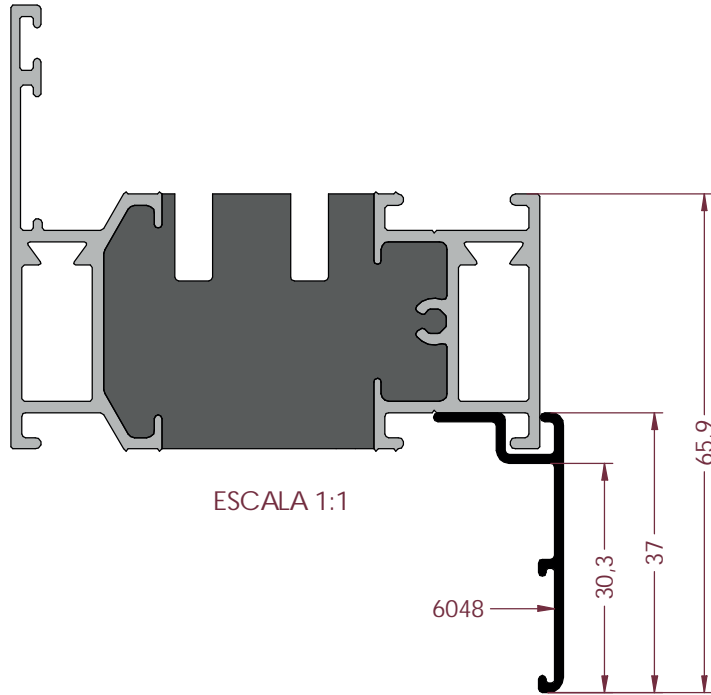
Con Tubo 40x40x1,3:
 $I_x = 176,2 \text{ cm}^4$

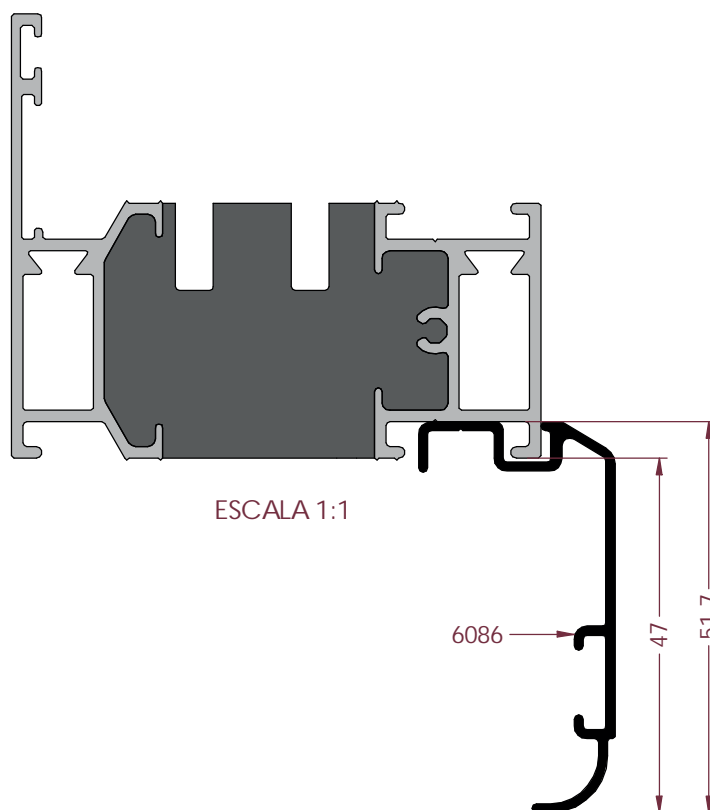
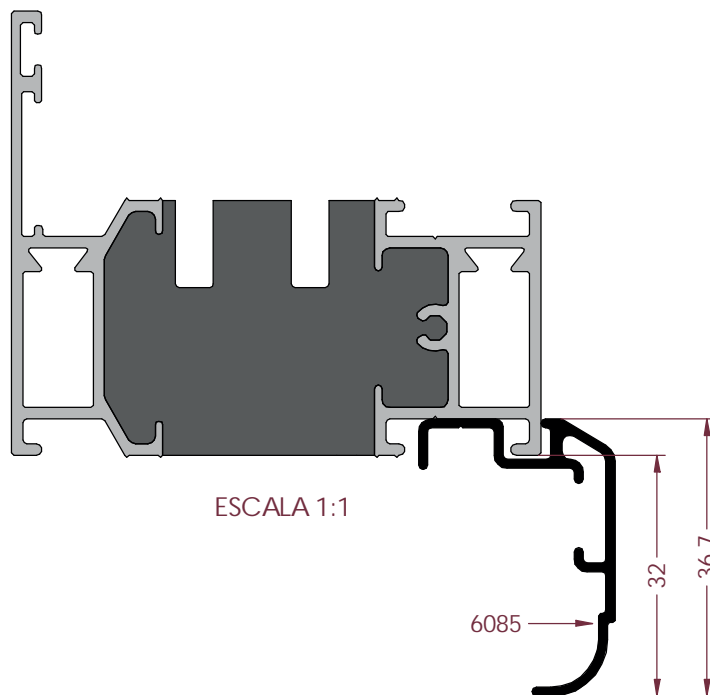
Sin Tubo:
 $I_x = 141,4 \text{ cm}^4$

Esquinero Graduable y Unión para Maineles

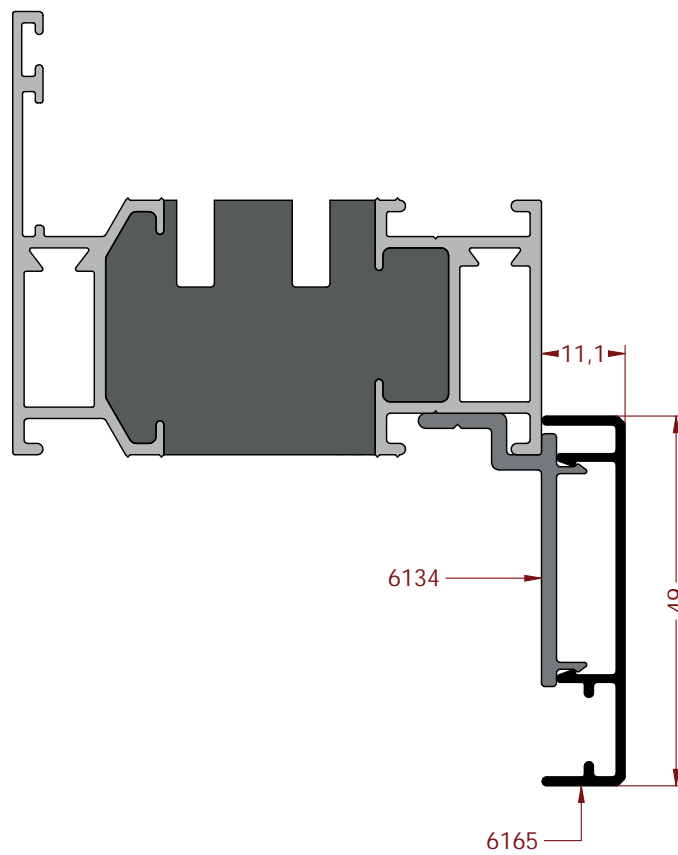
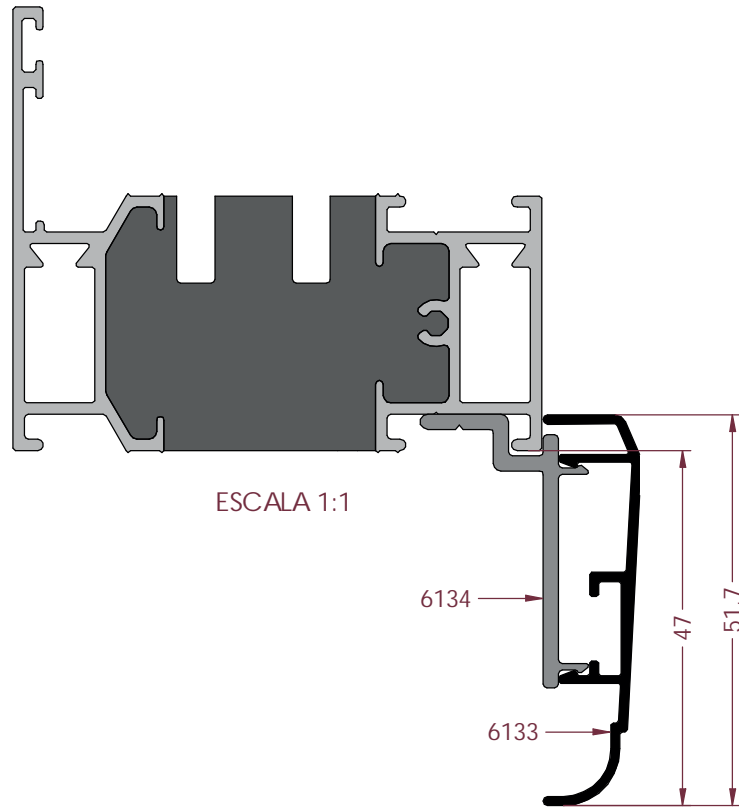


Solapes





Solapes



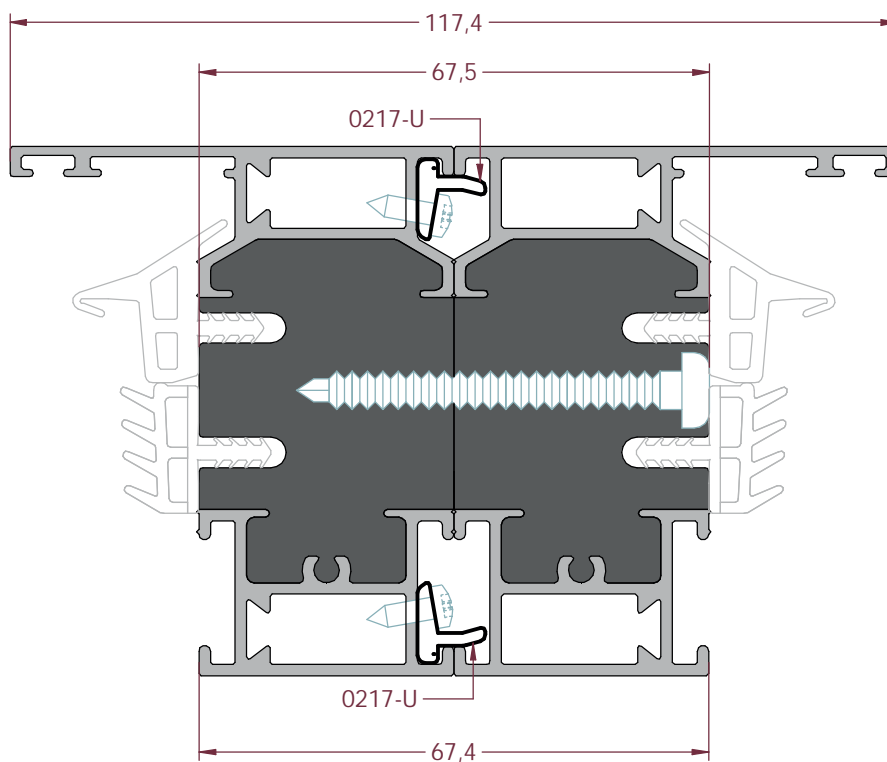
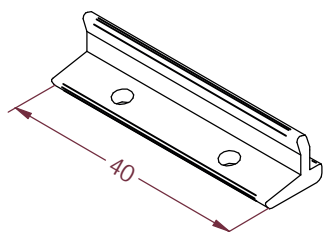


Grupo Ayuso
Sistemas de Aluminio
PVC y Cristal

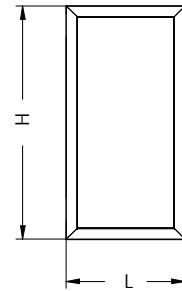
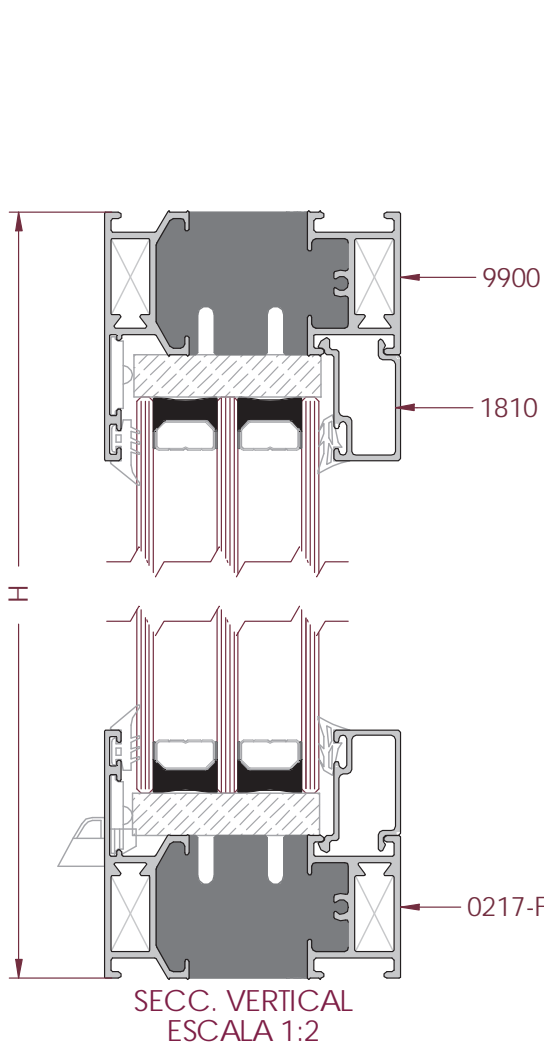
serie EUROTERMIC PLUS

→ practicales

Unión de Marcos

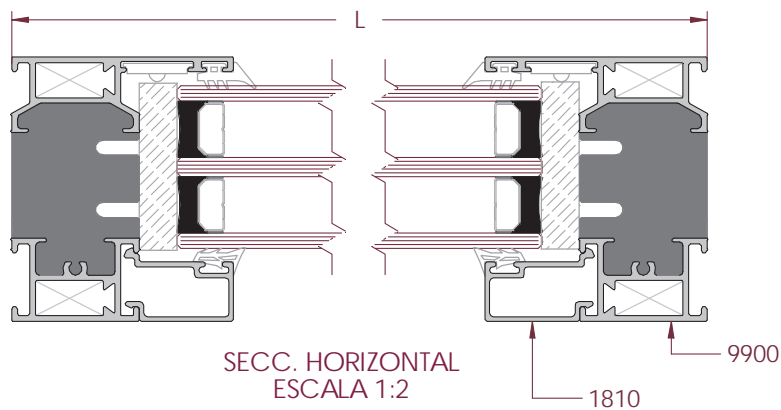


Fijos

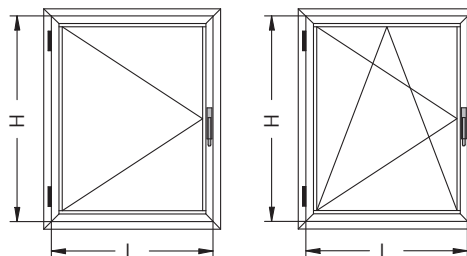
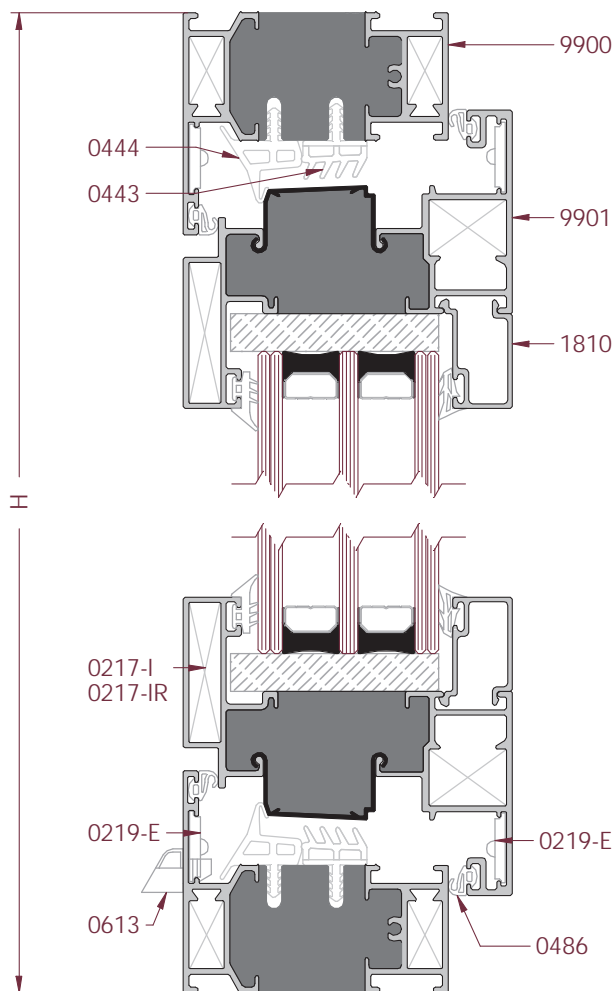


| REF | DESCRIPCIÓN | UND. | H/V | CORTE | CORTE mm |
|------------------|-------------------------------|------|----------------------------|-------|------------------|
| 9900 | CERCO | 2 | H | 45° | L |
| | | 2 | V | | H |
| 1810.... | JUNQUILLO | 2 | H | 90° | L - 67 |
| | | 2 | V | | H - 117 |
| 0466-2/3/4/5/6 | GOMA PARA ACRISTALAR INTERIOR | 2 | H | 45° | Elegir una |
| 0450-3 0450-4 | GOMA PARA ACRISTALAR EXTERIOR | 2 | H | 45° | Opcional Sellado |
| | | 2 | V | | |
| 0217-F | ESCUADRA TETÓN 9x20 | 8 | Escuadra de Cerco | | |
| 0219-E | ESCUADRA ALINEACIÓN | 4 | Escuadra Exterior de Cerco | | |
| 0613 | TAPA SALIDA DE AGUAS | X | Según del ancho de cerco | | |

Nota: Las medidas de este cuadro son orientativas. El Grupo Ayuso no se hace responsable de posibles errores que se produzcan al utilizar estas medidas.



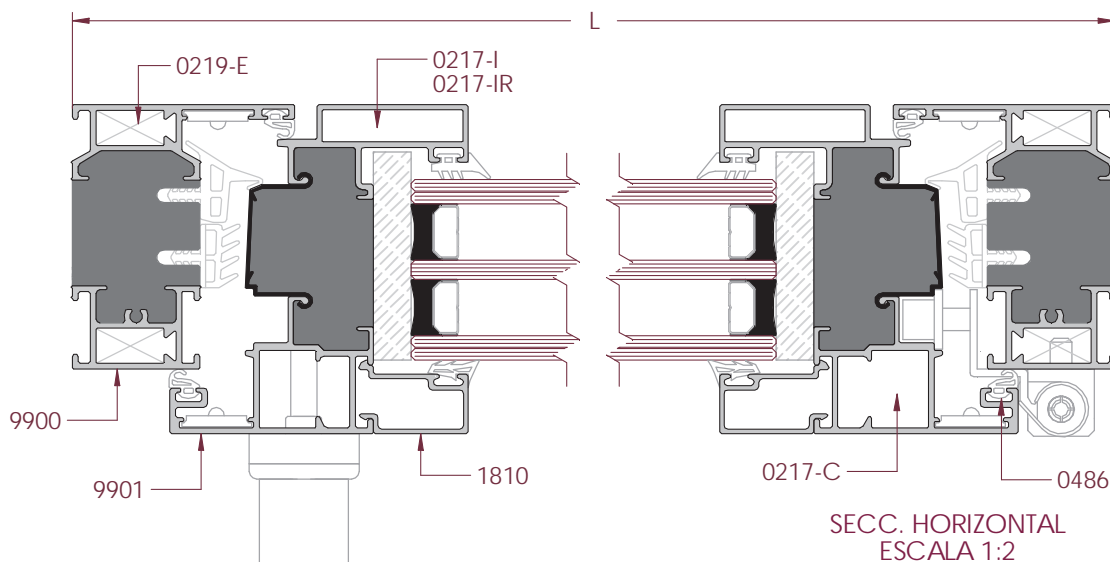
Ventana Practicable u Oscilobatiente - 1 Hoja



| REF | DESCRIPCIÓN | UND. | H/V | CORTE | CORTE mm |
|-------------------|--|------|-----|--|------------------|
| 9900 | CERCO | 2 | H | 45° | L |
| | | 2 | V | | H |
| 9901 | HOJA | 2 | H | 45° | L - 53 |
| | | 2 | V | | H - 53 |
| 1810.... | JUNQUILLO | 2 | H | 90° | L - 161 |
| | | 2 | V | | H - 211 |
| 0443 | GOMA DE CERCO INTERIOR | 2 | H | 45° | |
| | | 2 | V | | |
| 0444 | GOMA DE CERCO EXTERIOR | 2 | H | 45° | |
| | | 2 | V | | |
| 0486 | GOMA ESTANQUEIDAD HOJA | 2 | H | 45° | |
| | | 2 | V | | |
| 0486 | GOMA ESTANQUEIDAD CERCO | 2 | H | 45° | |
| | | 2 | V | | |
| 0466-2/3/4/5/6 | GOMA PARA ACRISTALAR INTERIOR | 2 | H | 45° | Elegir una |
| 0450-3 0450-5 | GOMA PARA ACRISTALAR EXTERIOR | 2 | H | 45° | Opcional Sellado |
| 2 | V | | | | |
| 0217-C | ESCUADRA TETÓN 20x15 | 4 | | Escuadra Interior de Hoja | |
| 0217-F | ESCUADRA TETÓN 9x20 | 8 | | Escuadra de Cerco | |
| 0219-E | ESCUADRA ALINEACIÓN | 8 | | Escuadra de Cerco y Hoja | |
| 0217-I 0217-IR | ESCUADRA DE ALINEACIÓN | 4 | | Escuadra Exterior de Hoja Elegir una de las dos | |
| 0613 | TAPA SALIDA DE AGUAS | X | | Según del ancho de cerco | |
| HERRAJE | El Herraje para la apertura y cierre de la ventana está disponible en nuestro catálogo "Accesorios para carpinterías Canal 16 E13" | | | | |

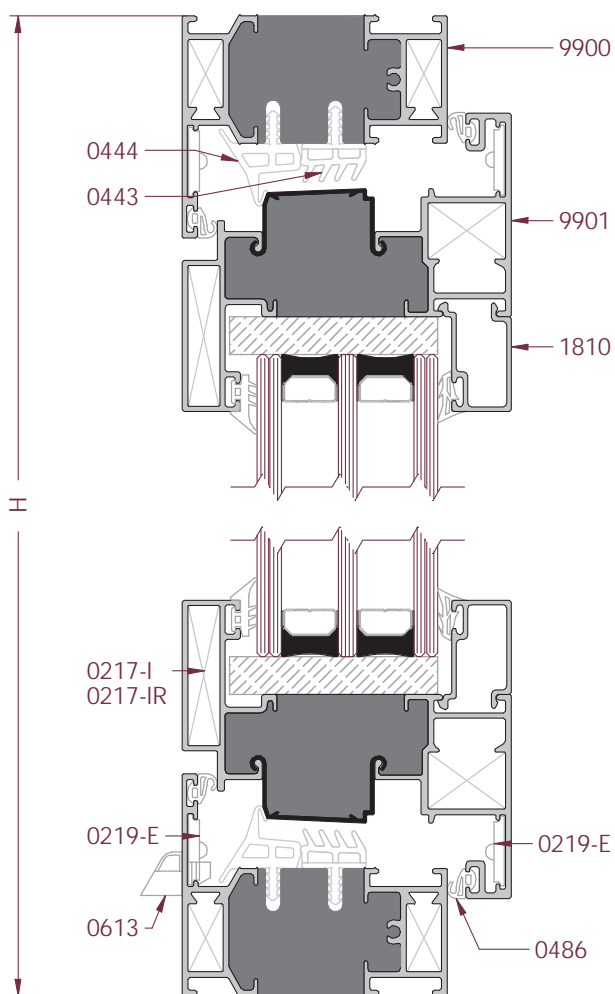
SECC. VERTICAL
ESCALA 1:2

Nota: Las medidas de este cuadro son orientativas. El Grupo Ayuso no se hace responsable de posibles errores que se produzcan al utilizar estas medidas.

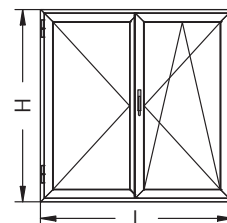
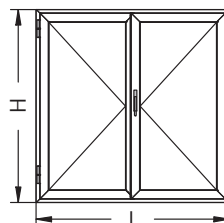


SECC. HORIZONTAL
ESCALA 1:2

Ventana Practicable u Oscilobatiente - 2 Hojas

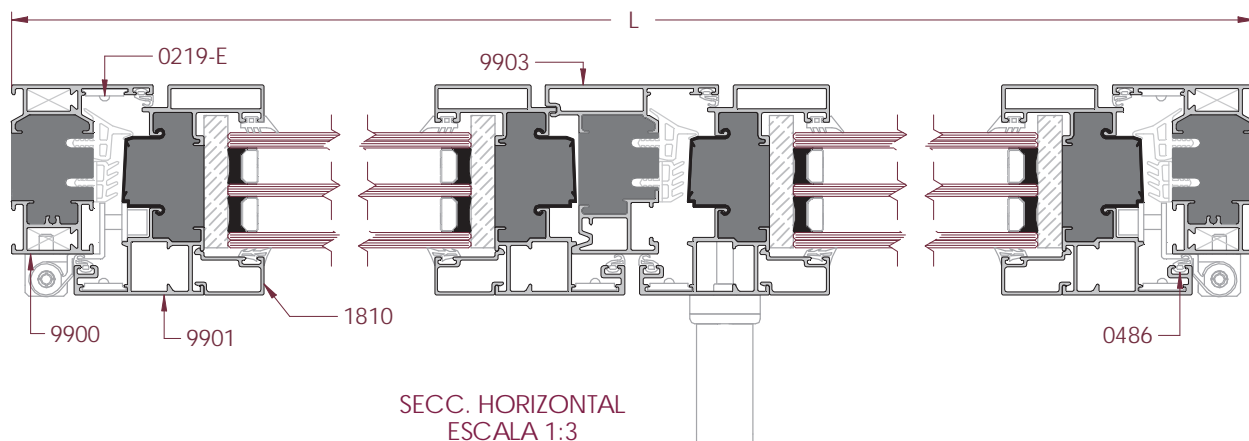


SECC. VERTICAL
ESCALA 1:2



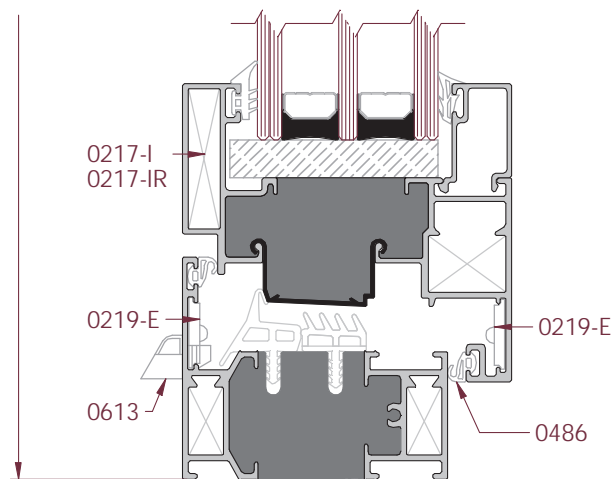
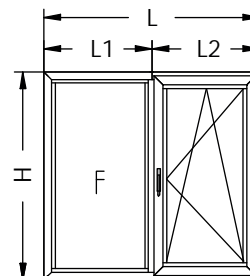
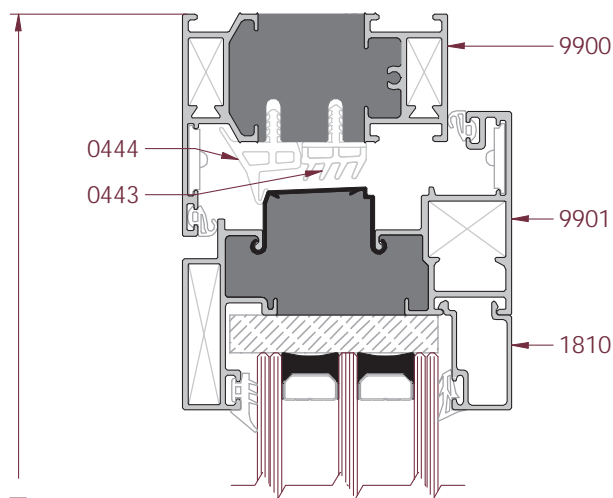
| REF | DESCRIPCIÓN | UND. | H/V | CORTE | CORTE mm |
|-------------------|---|------|-----|-------|---------------------------|
| 9900 | CERCO | 2 | H | 45° | L |
| | | 2 | V | | H |
| 9901 | HOJA | 4 | H | 45° | (L - 59) / 2 |
| | | 4 | V | | H - 53 |
| 1810.... | JUNQUILLO | 4 | H | 90° | (L - 276) / 2 |
| | | 4 | V | | H - 211 |
| 9903 | INVERSORA | 1 | V | 90° | H - 131 |
| 0443 | GOMA DE CERCO INTERIOR | 2 | H | 45° | |
| | | 2 | V | | |
| | | 1 | V | 90° | |
| 0444 | GOMA DE CERCO EXTERIOR | 2 | H | 45° | |
| | | 2 | V | | |
| | | 1 | V | 90° | |
| 0486 | GOMA ESTANQUEIDAD HOJA | 4 | H | 45° | |
| | | 4 | V | | |
| 0486 | GOMA ESTANQUEIDAD CERCO | 1 | V | 90° | |
| | | 2 | H | 45° | |
| 0466-2/3/4/5/6 | GOMA PARA ACRISTALAR INTERIOR | 2 | H | 45° | |
| | | 2 | V | | |
| 0450-3 0450-5 | GOMA PARA ACRISTALAR EXTERIOR | 4 | H | 45° | Elegir una |
| | | 4 | V | | Opcional Sellado |
| 0217-P | TAPONES DE INVERSORA | 1 | | | |
| 0217-C | ESCUADRA TETÓN 20x15 | 8 | | | Escuadra Interior de Hoja |
| 0217-F | ESCUADRA TETÓN 9x20 | 8 | | | Escuadra de Cerco |
| 0219-E | ESCUADRA ALINEACIÓN | 12 | | | Escuadra Cerco y Hoja |
| 0217-I 0217-IR | ESCUADRA DE ALINEACIÓN | 8 | | | Escuadra Exterior de Hoja |
| | | | | | Elegir una de las dos |
| 0613 | TAPA SALIDA DE AGUAS | X | | | Según del ancho de cerco |
| HERRAJE | El Herraje para la apertura y cierre de la ventana está disponible en nuestro catálogo "Accesorios para carpinterías Canal16 E13" | | | | |

Nota: Las medidas de este cuadro son orientativas. El Grupo Ayuso no se hace responsable de posibles errores que se produzcan al utilizar estas medidas.



SECC. HORIZONTAL
ESCALA 1:3

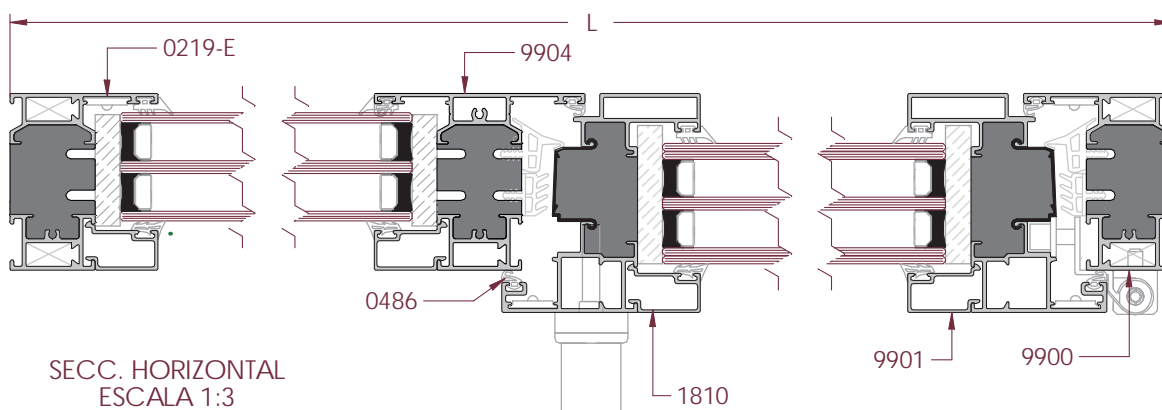
Ventana con Fijo Lateral



SECC. VERTICAL
ESCALA 1:2

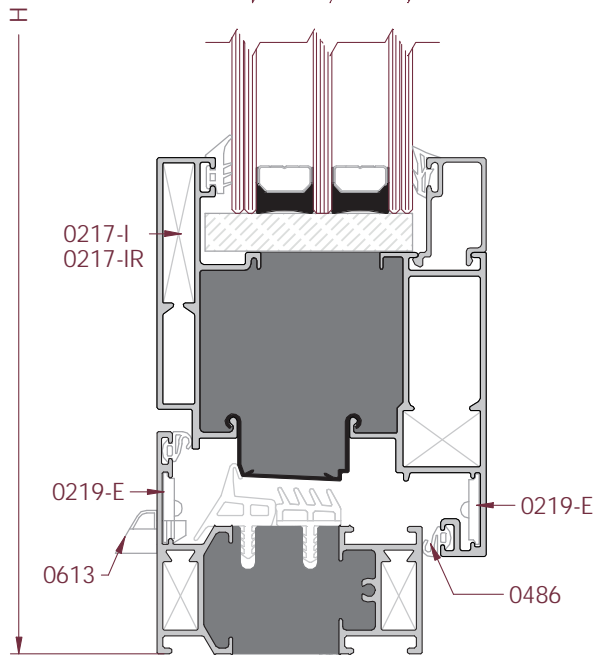
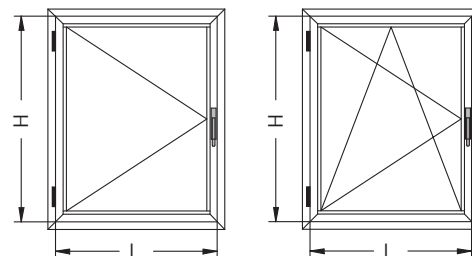
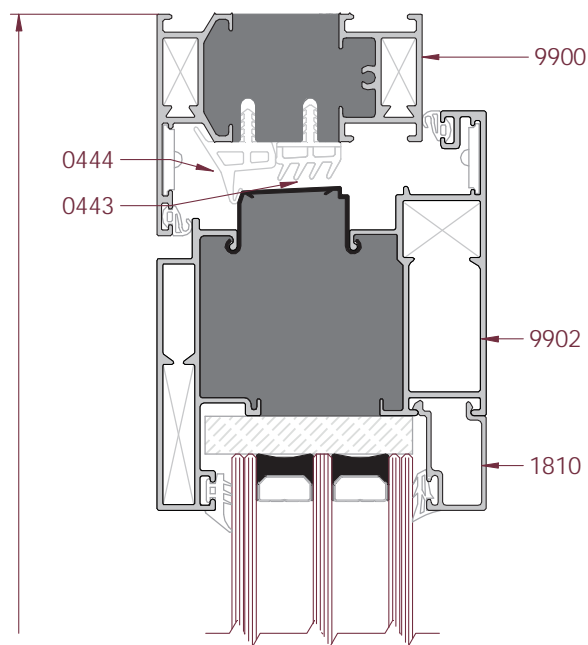
| REF | DESCRIPCIÓN | UND. | H/V | CORTE | CORTE mm |
|-------------------|---|------|-----|-------|--|
| 9900 | CERCO | 2 | H | 45° | L |
| | | 2 | V | | H |
| 9901 | HOJA | 2 | H | 45° | L2 - 36 |
| | | 2 | V | | H - 53 |
| 9904 | PILASTRA | 1 | V | 90° | H - 58 |
| 1810.... | JUNQUILLO HOJA | 2 | H | 90° | L2 - 144 |
| | | 2 | V | | H - 211 |
| 1810 | JUNQUILLO FIJO | 2 | H | 90° | L1 - 51 |
| | | 2 | V | | H - 101 |
| 0443 | GOMA DE CERCO INTERIOR | 2 | H | 45° | |
| | | 2 | V | | |
| 0444 | GOMA DE CERCO EXTERIOR | 2 | H | 45° | |
| | | 2 | V | | |
| 0486 | GOMA ESTANQUEIDAD HOJA | 2 | H | 45° | |
| | | 2 | V | | |
| 0486 | GOMA ESTANQUEIDAD CERCO | 2 | H | 45° | |
| | | 2 | V | | |
| 0466-2/3/4/5/6 | GOMA PARA ACRISTALAR INTERIOR | 4 | H | 45° | Elegir una |
| | | 4 | V | | |
| 0450-3 0450-5 | GOMA PARA ACRISTALAR EXTERIOR | 4 | H | 45° | Opcional Sellado |
| | | 4 | V | | |
| 0217-C | ESCUADRA TETÓN 20x15 | 4 | | | Escuadra Interior de Hoja |
| 0217-F | ESCUADRA TETÓN 9x20 | 8 | | | Escuadra de Cerco |
| 0219-E | ESCUADRA ALINEACIÓN | 8 | | | Escuadra de Cerco y Hoja |
| 0217-I 0217-IR | ESCUADRA DE ALINEACIÓN | 4 | | | Escuadra Exterior de Hoja Elegir una de las dos |
| | | | | | |
| 0613 | TAPA SALIDA DE AGUAS | X | | | Según del ancho de cerco |
| HERRAJE | El Herraje para la apertura y cierre de la ventana está disponible en nuestro catálogo "Accesorios para carpinterías Canal16 E13" | | | | |

Nota: Las medidas de este cuadro son orientativas. El Grupo Ayuso no se hace responsable de posibles errores que se produzcan al utilizar estas medidas.



SECC. HORIZONTAL
ESCALA 1:3

Ventana Practicable u Oscilobatiente - 1 Hoja - Cerco 9900 y Hoja Balconera 9902

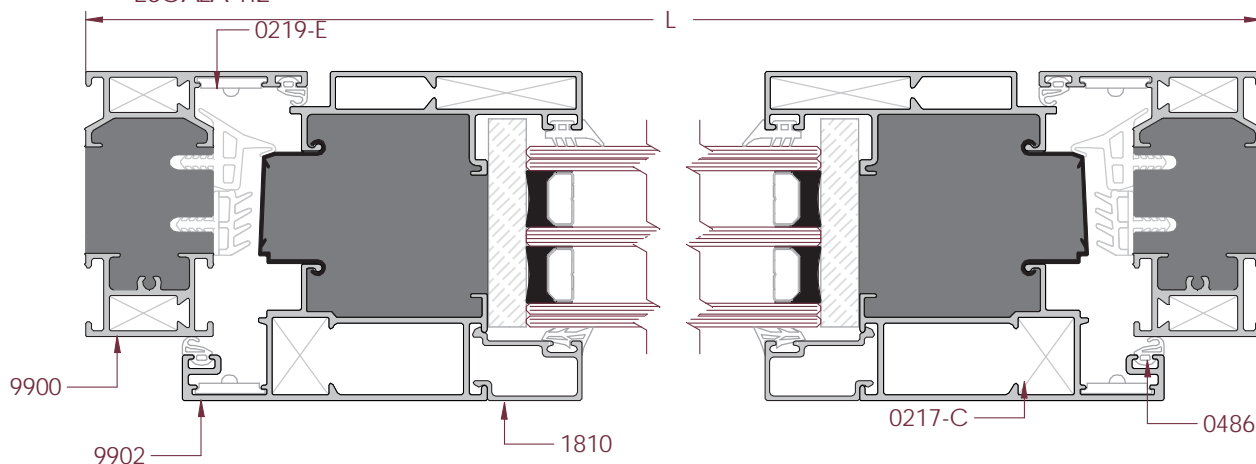


SECCIÓN VERTICAL
ESCALA 1:2

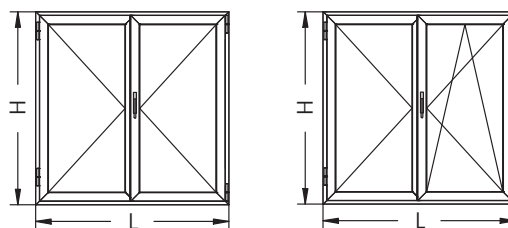
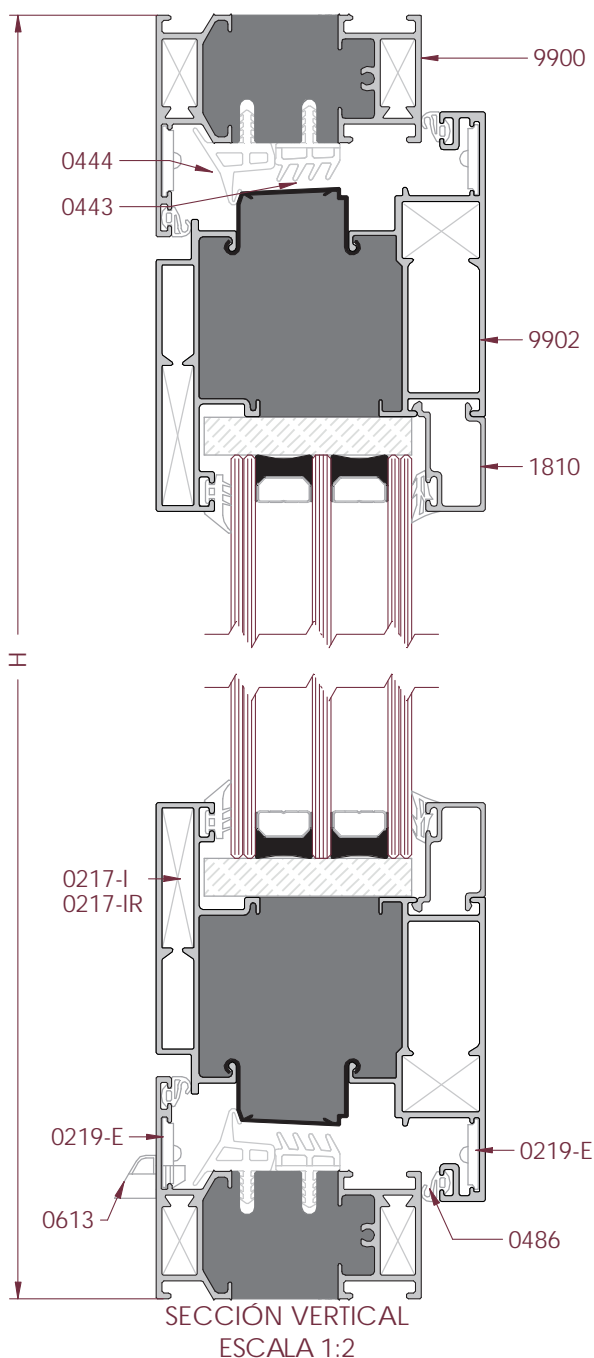
| REF | DESCRIPCIÓN | UND. | H/V | CORTE | CORTE mm |
|-------------------|---|------|-----|-------|---------------------------|
| 9900 | CERCO | 2 | H | 45° | L |
| | | 2 | V | | H |
| 9902 | HOJA | 2 | H | 45° | L - 53 |
| | | 2 | V | | H - 53 |
| 1810.... | JUNQUILLO | 2 | H | 90° | L - 214 |
| | | 2 | V | | H - 264 |
| 0443 | GOMA DE CERCO INTERIOR | 2 | H | 45° | |
| | | 2 | V | | |
| 0444 | GOMA DE CERCO EXTERIOR | 2 | H | 45° | |
| | | 2 | V | | |
| 0486 | GOMA ESTANQUEIDAD HOJA | 2 | H | 45° | |
| | | 2 | V | | |
| 0486 | GOMA ESTANQUEIDAD CERCO | 2 | H | 45° | |
| | | 2 | V | | |
| 0466-2/3/4/5/6 | GOMA PARA ACRISTALAR INTERIOR | 2 | H | 45° | Elegir una |
| | | 2 | V | | |
| 0450-3 0450-5 | GOMA PARA ACRISTALAR EXTERIOR | 2 | H | 45° | Opcional Sellado |
| | | 2 | V | | |
| 0217-C | ESCUADRA TETÓN 20x15 | 4 | | | Escuadra Interior de Hoja |
| 0217-F | ESCUADRA TETÓN 9x20 | 8 | | | Escuadra de Cerco |
| 0219-E | ESCUADRA ALINEACIÓN | 8 | | | Escuadra de Cerco y Hoja |
| 0217-I 0217-IR | ESCUADRA DE ALINEACIÓN | 4 | | | Escuadra Exterior de Hoja |
| | | | | | Elegir una de las dos |
| 0613 | TAPA SALIDA DE AGUAS | X | | | Según del ancho de cerco |
| HERRAJE | El Herraje para la apertura y cierre de la ventana está disponible en nuestro catálogo "Accesorios para carpinterías Canal 6 E13" | | | | |

Nota: Las medidas de este cuadro son orientativas. El Grupo Ayuso no se hace responsable de posibles errores que se produzcan al utilizar estas medidas.

SECC. HORIZONTAL
ESCALA 1:2

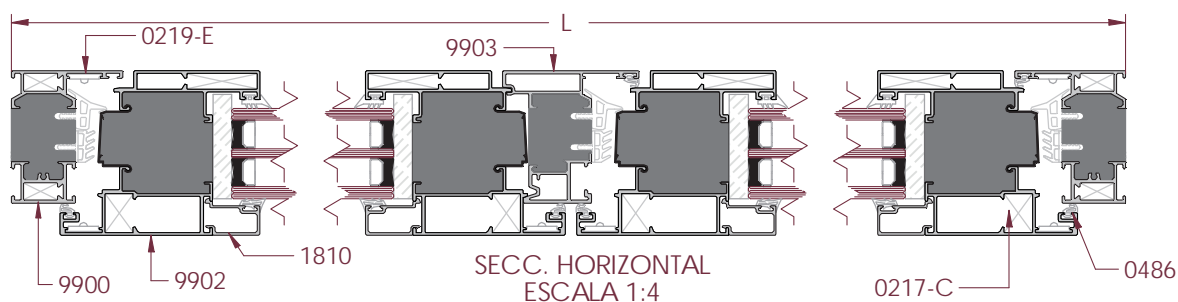


Ventana Practicable u Oscilobatiente - 2 Hojas - Cerco 9900 y Hoja Balconera 9902

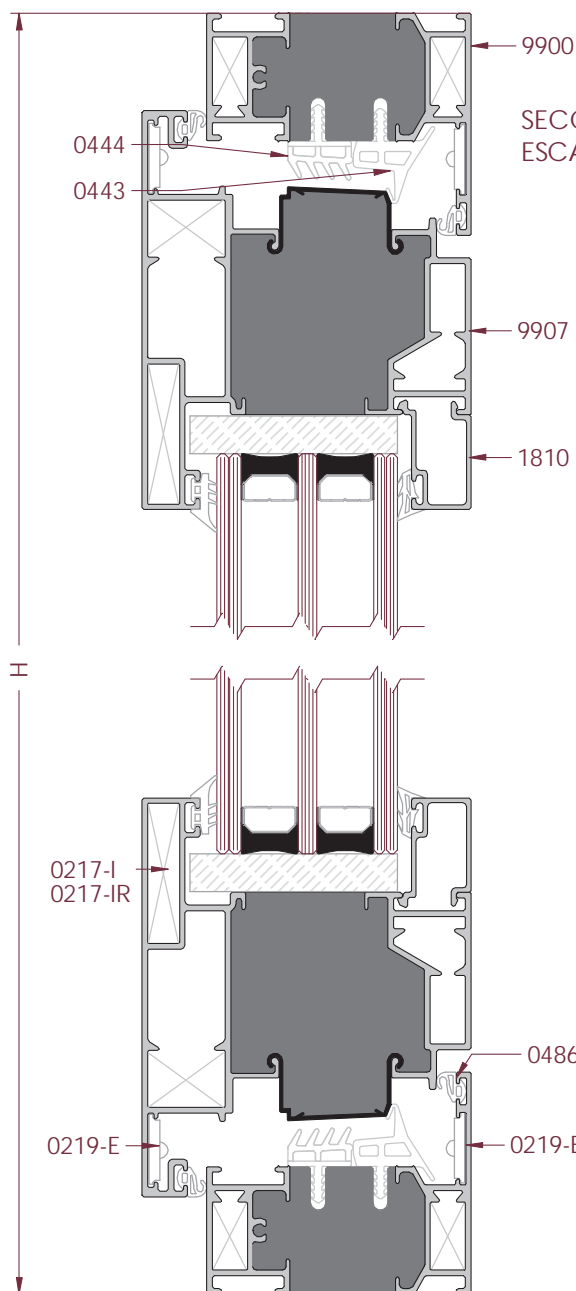


| REF | DESCRIPCIÓN | UND. | H/V | CORTE | CORTE mm |
|-------------------|---|------|-----|-------|--|
| 9900 | CERCO | 2 | H | 45° | L |
| | | 2 | V | | H |
| 9901 | HOJA | 4 | H | 45° | (L - 59) / 2 |
| | | 4 | V | | H - 53 |
| 1810... | JUNQUILLO | 4 | H | 90° | (L - 381) / 2 |
| | | 4 | V | | H - 264 |
| 9903 | INVERSORA | 1 | V | 90° | H - 131 |
| 0443 | GOMA DE CERCO INTERIOR | 2 | H | 45° | |
| | | 2 | V | | |
| 0444 | GOMA DE CERCO EXTERIOR | 1 | V | 90° | |
| | | 2 | H | | |
| 0486 | GOMA ESTANQUEIDAD HOJA | 4 | H | 45° | |
| | | 1 | V | | |
| 0486 | GOMA ESTANQUEIDAD CERCO | 2 | H | 45° | |
| | | 2 | V | | |
| 0466-2/3/4/5/6 | GOMA PARA ACRISTALAR INTERIOR | 4 | H | 45° | Elegir una |
| | | 4 | V | | |
| 0450-3 0450-5 | GOMA PARA ACRISTALAR EXTERIOR | 4 | H | 45° | Opcional Sellado |
| | | 4 | V | | |
| 0217-P | TAPONES DE INVERSORA | 1 | | | |
| 0217-C | ESCUADRA TETÓN 20x15 | 8 | | | Escuadra Interior de Hoja |
| 0217-F | ESCUADRA TETÓN 9x20 | 8 | | | Escuadra de Cerco |
| 0219-E | ESCUADRA ALINEACIÓN | 12 | | | Escuadra Cerco y Hoja |
| 0217-I 0217-IR | ESCUADRA DE ALINEACIÓN | 8 | | | Escuadra Exterior de Hoja Elegir una de las dos |
| 0613 | TAPA SALIDA DE AGUAS | X | | | Según del ancho de cerco |
| HERRAJE | El Herraje para la apertura y cierre de la ventana está disponible en nuestro catálogo "Accesorios para carpinterías Canal16 E13" | | | | |

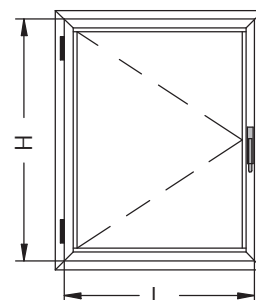
Nota: Las medidas de este cuadro son orientativas. El Grupo Ayuso no se hace responsable de posibles errores que se produzcan al utilizar estas medidas.



Ventana Practicable - 1 Hoja - Cerco 9900 y Hoja Ap. Exterior 9907

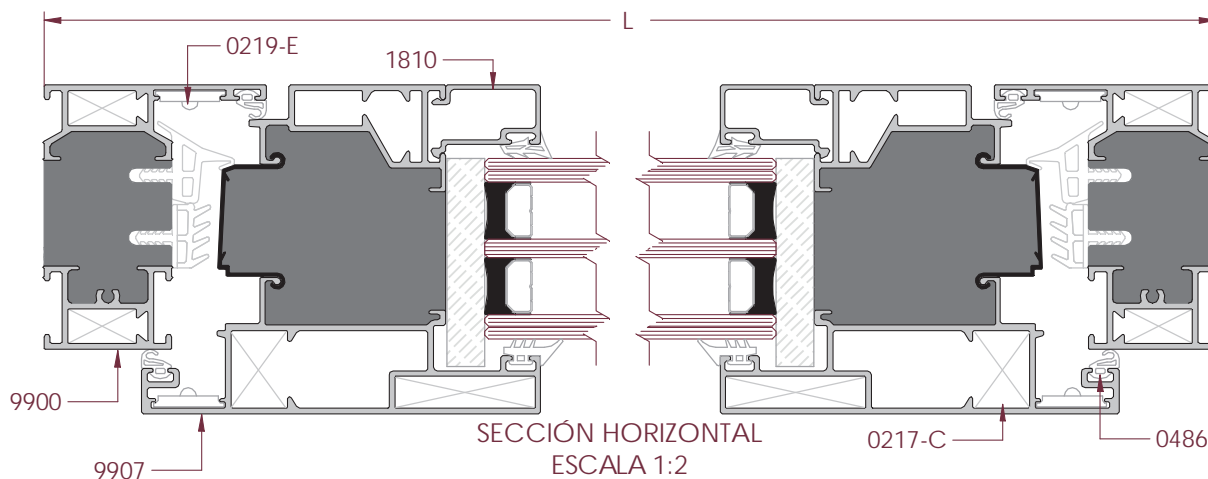


SECCIÓN VERTICAL
ESCALA 1:2



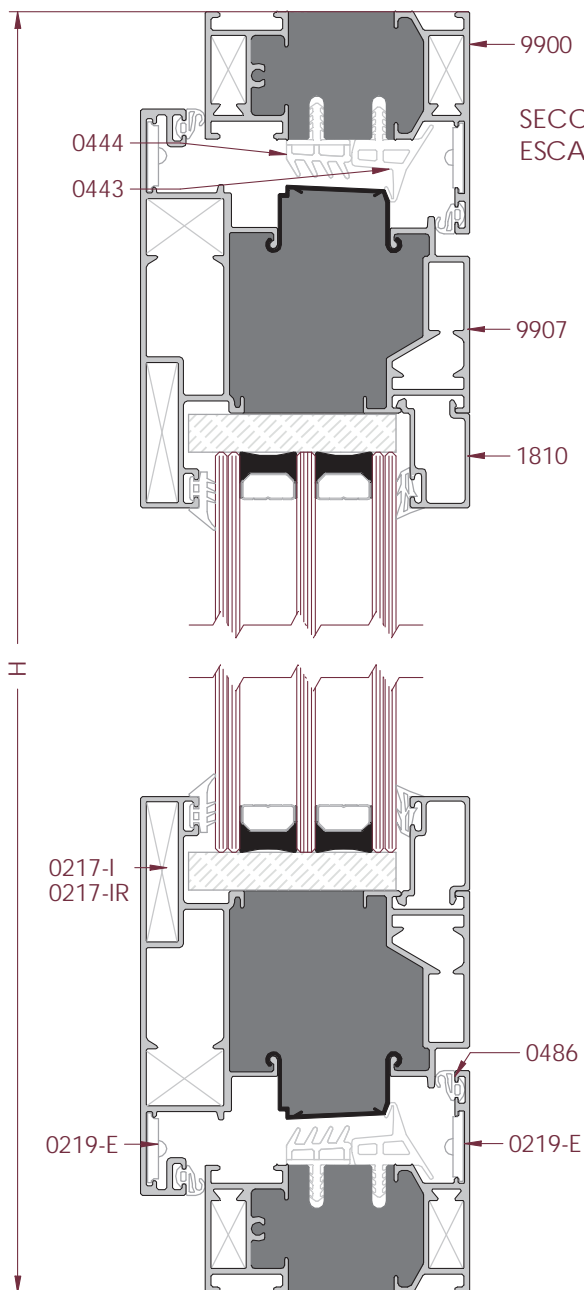
| REF | DESCRIPCIÓN | UND. | H/V | CORTE | CORTE mm |
|--------------------|---|------|-----|-------|--|
| 9900 | CERCO | 2 | H | 45° | L |
| | | 2 | V | | H |
| 9907 | HOJA AP. EXTERIOR | 2 | H | 45° | L - 53 |
| | | 2 | V | | H - 53 |
| 1810.... | JUNQUILLO | 2 | H | 90° | L - 214 |
| | | 2 | V | | H - 264 |
| 0443 | GOMA DE CERCO INTERIOR | 2 | H | 45° | |
| | | 2 | V | | |
| 0444 | GOMA DE CERCO EXTERIOR | 2 | H | 45° | |
| | | 2 | V | | |
| 0486 | GOMA ESTANQUEIDAD HOJA | 2 | H | 45° | |
| | | 2 | V | | |
| 0486 | GOMA ESTANQUEIDAD CERCO | 2 | H | 45° | |
| | | 2 | V | | |
| 0466- 2/3/4/5/6 | GOMA PARA ACRISTALAR INTERIOR | 2 | H | 45° | Elegir una |
| | | 2 | V | | |
| 0450-3 0450-5 | GOMA PARA ACRISTALAR EXTERIOR | 2 | H | 45° | Opcional Sellado |
| | | 2 | V | | |
| 0217-C | ESCUADRA TETÓN 20x15 | 4 | | | Escuadra Interior de Hoja |
| 0217-F | ESCUADRA TETÓN 9x20 | 8 | | | Escuadra de Cerco |
| 0219-E | ESCUADRA ALINEACIÓN | 8 | | | Escuadra de Cerco y Hoja |
| 0217-I 0217-IR | ESCUADRA DE ALINEACIÓN | 4 | | | Escuadra Exterior de Hoja Elegir una de las dos |
| 0613 | TAPA SALIDA DE AGUAS | X | | | Según del ancho de cerco |
| HERRAJE | El Herraje para la apertura y cierre de la ventana está disponible en nuestro catálogo "Accesorios para carpinterías Canal16 E13" | | | | |

Nota: Las medidas de este cuadro son orientativas. El Grupo Ayuso no se hace responsable de posibles errores que se produzcan al utilizar estas medidas.

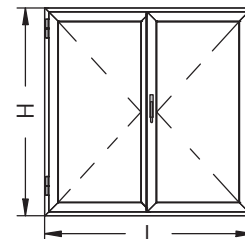


SECCIÓN HORIZONTAL
ESCALA 1:2

Ventana Practicable - 2 Hojas - Cerco 9900 y Hoja Ap. Exterior 9907

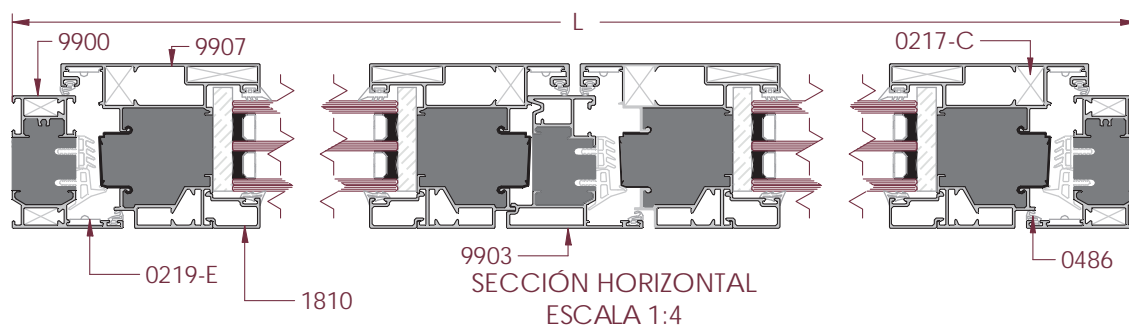


SECCIÓN VERTICAL
ESCALA 1:2



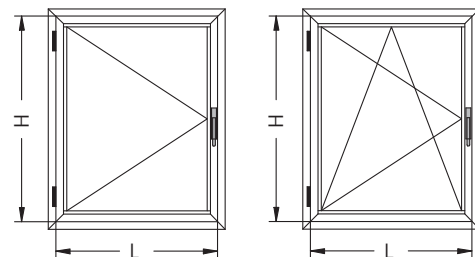
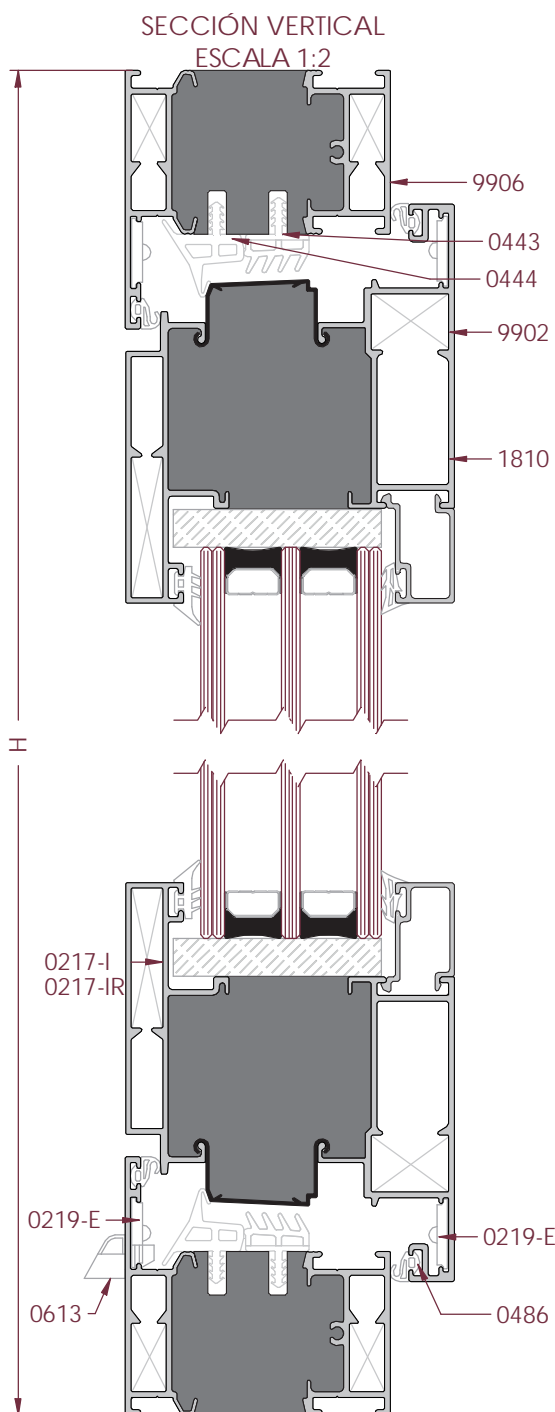
| REF | DESCRIPCIÓN | UND. | H/V | CORTE | CORTE mm |
|-------------------|---|------|-----|-------|---------------------------|
| 9900 | CERCO | 2 | H | 45° | L |
| | | 2 | V | | H |
| 9907 | HOJA AP. EXTERIOR | 4 | H | 45° | (L - 59) / 2 |
| | | 4 | V | | H - 53 |
| 1810.... | JUNQUILLO | 4 | H | 90° | (L - 381) / 2 |
| | | 4 | V | | H - 264 |
| 9903 | INVERSORA | 1 | V | 90° | H - 131 |
| | | 2 | H | | |
| 0443 | GOMA DE CERCO INTERIOR | 2 | V | 45° | |
| | | 1 | V | | 90° |
| | | 2 | H | | |
| 0444 | GOMA DE CERCO EXTERIOR | 2 | V | 45° | |
| | | 1 | V | | 90° |
| | | 2 | H | | |
| 0486 | GOMA ESTANQUEIDAD HOJA | 4 | H | 45° | |
| | | 4 | V | | |
| | | 1 | V | | 90° |
| 0486 | GOMA ESTANQUEIDAD CERCO | 2 | H | 45° | |
| | | 2 | V | | 45° |
| 0466-2/3/4/5/6 | GOMA PARA ACRISTALAR INTERIOR | 4 | H | 45° | Elegir una |
| | | 4 | V | | |
| 0450-3 0450-5 | GOMA PARA ACRISTALAR EXTERIOR | 4 | H | 45° | Opcional Sellado |
| | | 4 | V | | |
| 0217-P | TAPONES DE INVERSORA | 1 | | | |
| 0217-C | ESCUADRA TETÓN 20x15 | 8 | | | Escuadra Interior de Hoja |
| 0217-F | ESCUADRA TETÓN 9x20 | 8 | | | Escuadra de Cerco |
| 0219-E | ESCUADRA ALINEACIÓN | 12 | | | Escuadra Cerco y Hoja |
| 0217-I 0217-IR | ESCUADRA DE ALINEACIÓN | 8 | | | Escuadra Exterior de Hoja |
| | | | | | Elegir una de las dos |
| 0613 | TAPA SALIDA DE AGUAS | X | | | Según del ancho de cerco |
| HERRAJE | El Herraje para la apertura y cierre de la ventana está disponible en nuestro catálogo "Accesorios para carpinterías Canal16 E13" | | | | |

Nota: Las medidas de este cuadro son orientativas. El Grupo Ayuso no se hace responsable de posibles errores que se produzcan al utilizar estas medidas.



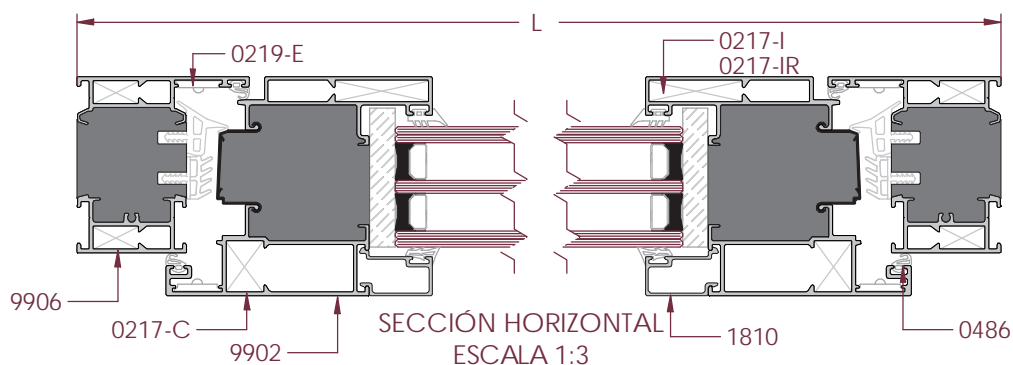
SECCIÓN HORIZONTAL
ESCALA 1:4

Ventana Practicable u Oscilobatiente - 1 Hoja - Cerco Grande y Hoja Balconera

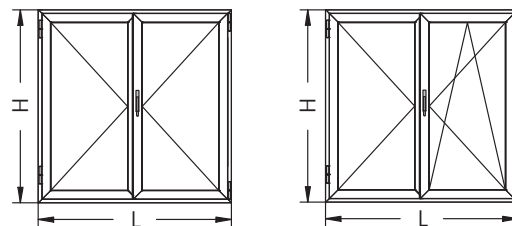
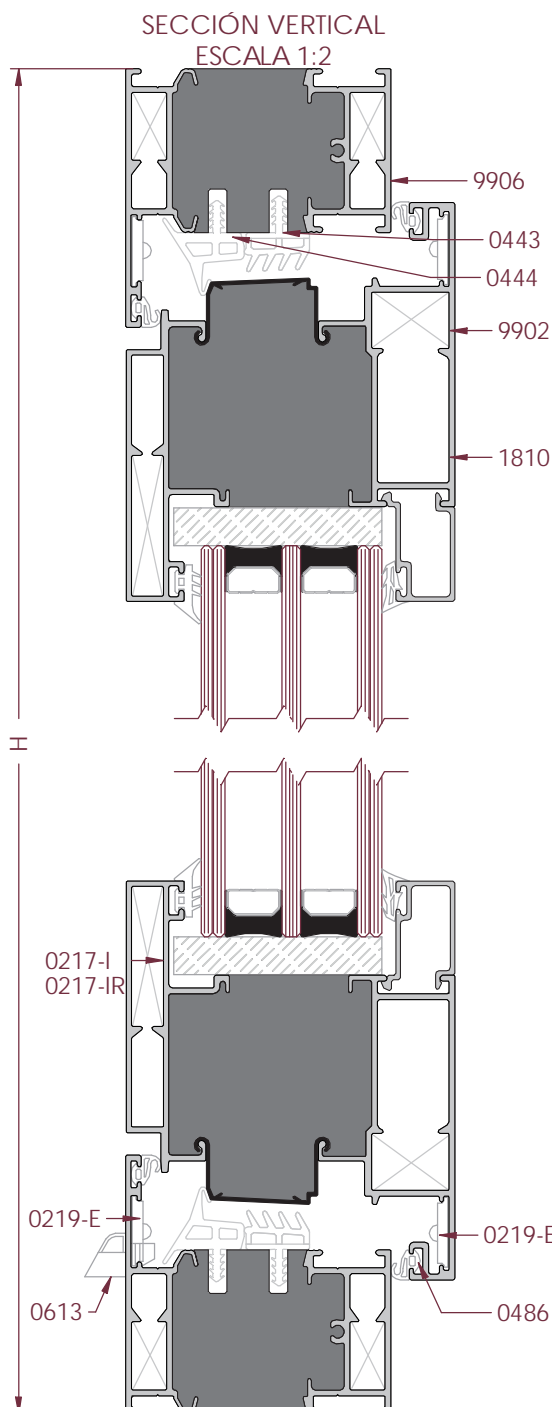


| REF | DESCRIPCIÓN | UND. | H/V | CORTE | CORTE mm |
|-------------------|--|------|-----|-------|--------------------------|
| 9906 | CERCO | 2 | H | 45° | L |
| | | 2 | V | | H |
| 9902 | HOJA | 2 | H | 45° | L - 73 |
| | | 2 | V | | H - 73 |
| 1810.... | JUNQUILLO | 2 | H | 90° | L - 234 |
| | | 2 | V | | H - 284 |
| 0443 | GOMA DE CERCO INTERIOR | 2 | H | 45° | |
| | | 2 | V | | |
| 0444 | GOMA DE CERCO EXTERIOR | 2 | H | 45° | |
| | | 2 | V | | |
| 0486 | GOMA ESTANQUEIDAD HOJA | 2 | H | 45° | |
| | | 2 | V | | |
| 0486 | GOMA ESTANQUEIDAD CERCO | 2 | H | 45° | |
| | | 2 | V | | |
| 0466-2/3/4/5/6 | GOMA PARA ACRISTALAR INTERIOR | 2 | H | 45° | Elegir una |
| | | 2 | V | | |
| 0450-3 0450-5 | GOMA PARA ACRISTALAR EXTERIOR | 2 | H | 45° | Opcional Sellado |
| | | 2 | V | | |
| 0217-C | ESCUDRA TETÓN 20x15 | 4 | | | Escudra Interior de Hoja |
| 0217-F | ESCUDRA TETÓN 9x20 | 8 | | | Escudra de Cerco |
| 0219-E | ESCUDRA ALINEACIÓN | 8 | | | Escudra de Cerco y Hoja |
| 0217-I 0217-IR | ESCUDRA DE ALINEACIÓN | 4 | | | Escudra Exterior de Hoja |
| | | | | | Elegir una de las dos |
| 0613 | TAPA SALIDA DE AGUAS | X | | | Según del ancho de cerco |
| HERRAJE | El Herraje para la apertura y cierre de la ventana está disponible en nuestro catálogo "Accesorios para carpinterías Canal 16 E13" | | | | |

Nota: Las medidas de este cuadro son orientativas. El Grupo Ayuso no se hace responsable de posibles errores que se produzcan al utilizar estas medidas.

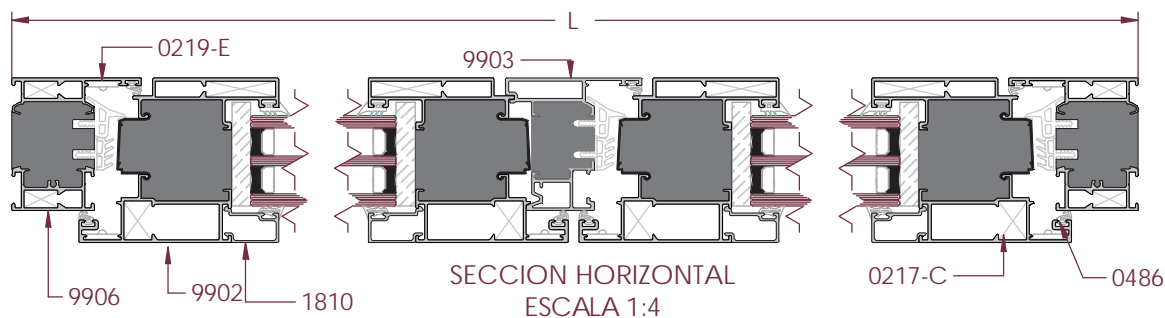


Ventana Practicable u Oscilobatiente - 2 Hojas - Cerco Grande y Hoja Balconera

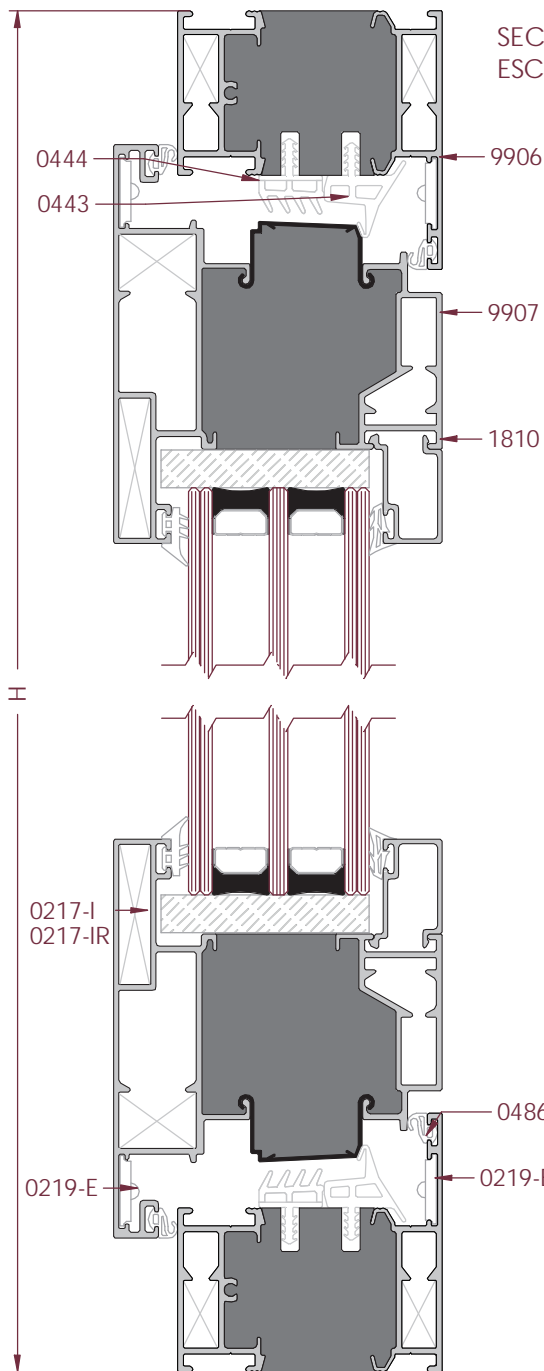


| REF | DESCRIPCIÓN | UND. | H/V | CORTE | CORTE mm |
|-------------------|--|------|-----|-------|--|
| 9906 | CERCO | 2 | H | 45° | L |
| | | 2 | V | | H |
| 9902 | HOJA | 4 | H | 45° | $(L - 79) / 2$ |
| | | 4 | V | | H - 73 |
| 1810.... | JUNQUILLO | 4 | H | 90° | $(L - 401) / 2$ |
| | | 4 | V | | H - 284 |
| 9903 | INVERSORA | 1 | V | 90° | H - 151 |
| 0443 | GOMA DE CERCO INTERIOR | 2 | H | 45° | |
| | | 2 | V | | |
| 0444 | GOMA DE CERCO EXTERIOR | 1 | V | 90° | |
| | | 2 | H | 45° | |
| 2 | V | | | | |
| 0486 | GOMA ESTANQUEIDAD HOJA | 4 | H | 45° | |
| | | 4 | V | | |
| 0486 | GOMA ESTANQUEIDAD CERCO | 1 | V | 90° | |
| | | 2 | H | 45° | |
| 2 | V | | | | |
| 0466-2/3/4/5/6 | GOMA PARA ACRISTALAR INTERIOR | 4 | H | 45° | Elegir una |
| | | 4 | V | | |
| 0450-3 0450-5 | GOMA PARA ACRISTALAR EXTERIOR | 4 | H | 45° | Opcional Sellado |
| | | 4 | V | | |
| 0217-P | TAPONES DE INVERSORA | 1 | | | |
| 0217-C | ESCUADRA TETÓN 20x15 | 8 | | | Escuadra Interior de Hoja |
| 0217-F | ESCUADRA TETÓN 9x20 | 8 | | | Escuadra de Cerco |
| 0219-E | ESCUADRA ALINEACIÓN | 12 | | | Escuadra Cerco y Hoja |
| 0217-I 0217-IR | ESCUADRA DE ALINEACIÓN | 8 | | | Escuadra Exterior de Hoja Elegir una de las dos |
| 0613 | TAPA SALIDA DE AGUAS | X | | | Según del ancho de cerco |
| HERRAJE | El Herraje para la apertura y cierre de la ventana está disponible en nuestro catálogo "Accesorios para carpinterías Canal 16 E13" | | | | |

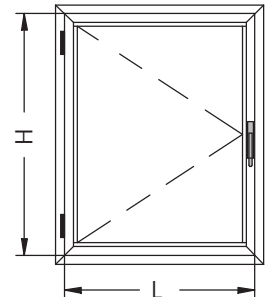
Nota: Las medidas de este cuadro son orientativas. El Grupo Ayuso no se hace responsable de posibles errores que se produzcan al utilizar estas medidas.



Ventana Practicable - 1 Hoja - Cerco Grande 9906 y Hoja Ap. Exterior 9907

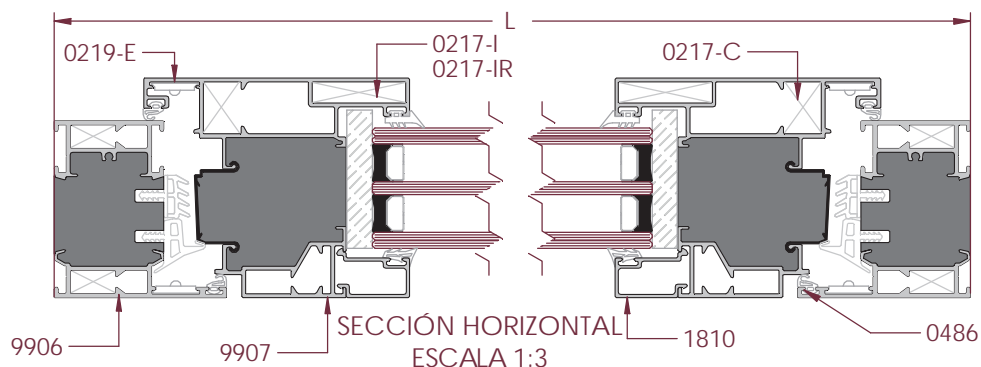


SECCIÓN VERTICAL
ESCALA 1:2



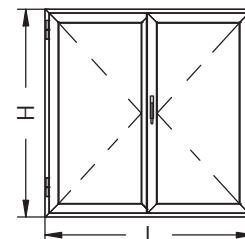
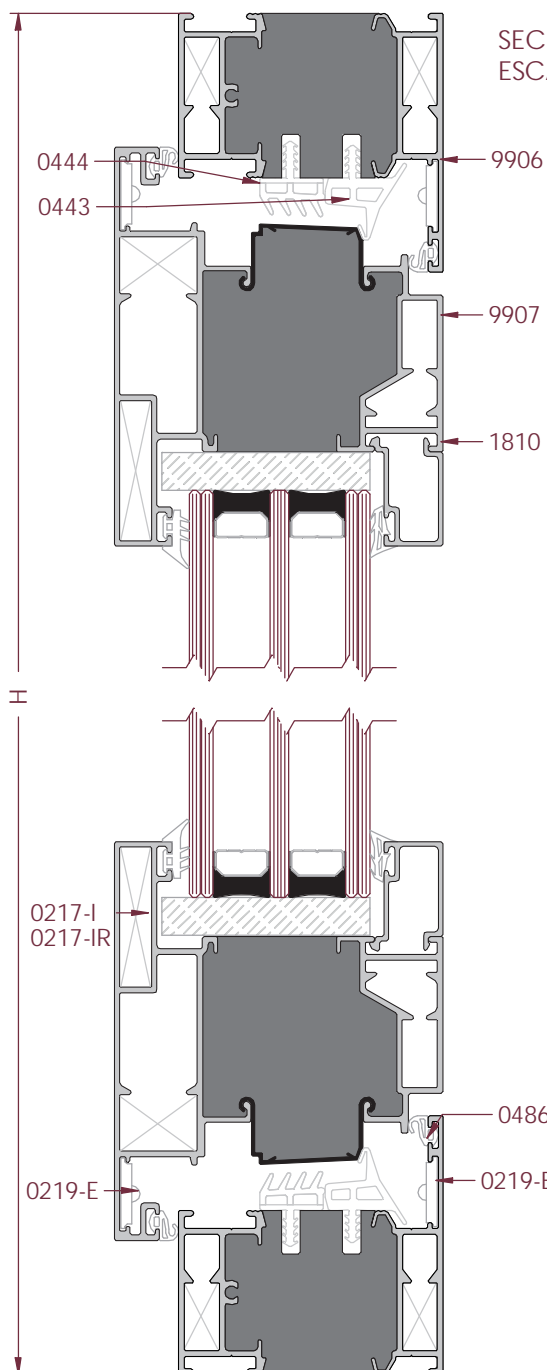
| REF | DESCRIPCIÓN | UND. | H/V | CORTE | CORTE mm |
|-------------------|---|------|-----|-------|---------------------------|
| 9906 | CERCO | 2 | H | 45° | L |
| | | 2 | V | | H |
| 9907 | HOJA | 2 | H | 45° | L - 73 |
| | | 2 | V | | H - 73 |
| 1810... | JUNQUILLO | 2 | H | 90° | L - 234 |
| | | 2 | V | | H - 284 |
| 0443 | GOMA DE CERCO INTERIOR | 2 | H | 45° | |
| 0444 | GOMA DE CERCO EXTERIOR | 2 | H | 45° | |
| | | 2 | V | | |
| 0486 | GOMA ESTANQUEIDAD HOJA | 2 | H | 45° | |
| | | 2 | V | | |
| 0486 | GOMA ESTANQUEIDAD CERCO | 2 | H | 45° | |
| | | 2 | V | | |
| 0466-2/3/4/5/6 | GOMA PARA ACRISTALAR INTERIOR | 2 | H | 45° | Elegir una |
| | | 2 | V | | |
| 0450-3 0450-5 | GOMA PARA ACRISTALAR EXTERIOR | 2 | H | 45° | Opcional Sellado |
| | | 2 | V | | |
| 0217-C | ESCUADRA TETÓN 20x15 | 4 | | | Escuadra Interior de Hoja |
| 0217-F | ESCUADRA TETÓN 9x20 | 8 | | | Escuadra de Cerco |
| 0219-E | ESCUADRA ALINEACIÓN | 8 | | | Escuadra de Cerco y Hoja |
| 0217-I 0217-IR | ESCUADRA DE ALINEACIÓN | 4 | | | Escuadra Exterior de Hoja |
| | | | | | Elegir una de las dos |
| 0613 | TAPA SALIDA DE AGUAS | X | | | Según del ancho de cerco |
| HERRAJE | El Herraje para la apertura y cierre de la ventana está disponible en nuestro catálogo "Accesorios para carpinterías Canal16 E13" | | | | |

Nota: Las medidas de este cuadro son orientativas. El Grupo Ayuso no se hace responsable de posibles errores que se produzcan al utilizar estas medidas.



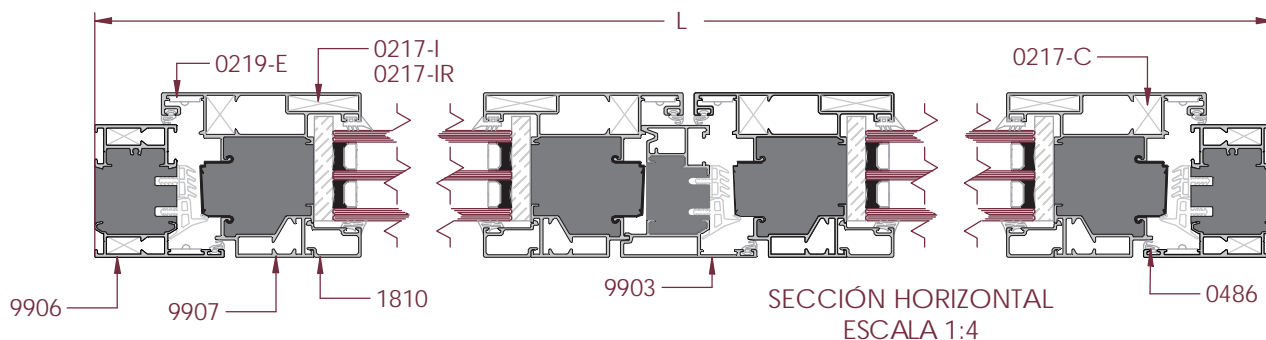
SECCIÓN HORIZONTAL
ESCALA 1:3

Ventana Practicable - 2 Hojas - Cerco Grande 9906 y Hoja Ap. Exterior 9907

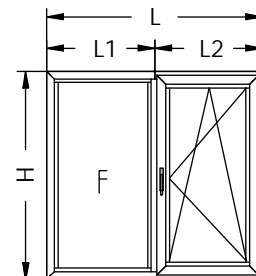
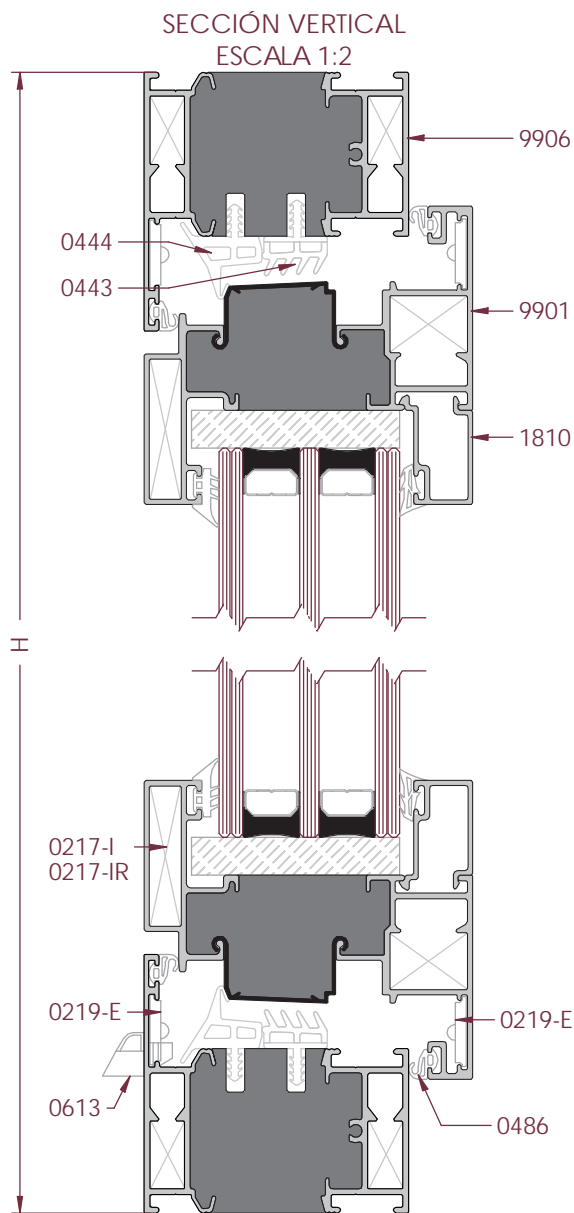


| REF | DESCRIPCIÓN | UND. | H/V | CORTE | CORTE mm |
|----------------|---|------|-----|-------|---------------------------|
| 9906 | CERCO | 2 | H | 45° | L |
| | | 2 | V | | H |
| 9907 | HOJA | 4 | H | 45° | (L - 79) / 2 |
| | | 4 | V | | H - 73 |
| 1810... | JUNQUILLO | 4 | H | 90° | (L - 401) / 2 |
| | | 4 | V | | H - 284 |
| 9903 | INVERSORA | 1 | V | 90° | H - 151 |
| 0443 | GOMA DE CERCO INTERIOR | 2 | H | 45° | |
| | | 2 | V | | |
| | | 1 | V | 90° | |
| 0444 | GOMA DE CERCO EXTERIOR | 2 | H | 45° | |
| | | 2 | V | | |
| | | 1 | V | 90° | |
| 0486 | GOMA ESTANQUEIDAD HOJA | 4 | H | 45° | |
| | | 4 | V | | |
| | | 1 | V | 90° | |
| 0486 | GOMA ESTANQUEIDAD CERCO | 2 | H | 45° | |
| | | 2 | V | | |
| 0466-2/3/4/5/6 | GOMA PARA ACRISTALAR INTERIOR | 4 | H | 45° | Elegir una |
| 4 | V | | | | |
| 0450-3 | GOMA PARA ACRISTALAR EXTERIOR | 4 | H | 45° | Opcional Sellado |
| 0450-5 | | 4 | V | | |
| 0217-P | TAPONES DE INVERSORA | 1 | | | |
| 0217-C | ESCUADRA TETÓN 20x15 | 8 | | | Escuadra Interior de Hoja |
| 0217-F | ESCUADRA TETÓN 9x20 | 8 | | | Escuadra de Cerco |
| 0219-E | ESCUADRA ALINEACIÓN | 12 | | | Escuadra Cerco y Hoja |
| 0217-I | ESCUADRA DE ALINEACIÓN | 8 | | | Escuadra Exterior de Hoja |
| 0217-IR | | | | | |
| 0613 | TAPA SALIDA DE AGUAS | X | | | Según del ancho de cerco |
| HERRAJE | El Herraje para la apertura y cierre de la ventana está disponible en nuestro catálogo "Accesorios para carpinterías Canal16 E13" | | | | |

Nota: Las medidas de este cuadro son orientativas. El Grupo Ayuso no se hace responsable de posibles errores que se produzcan al utilizar estas medidas.

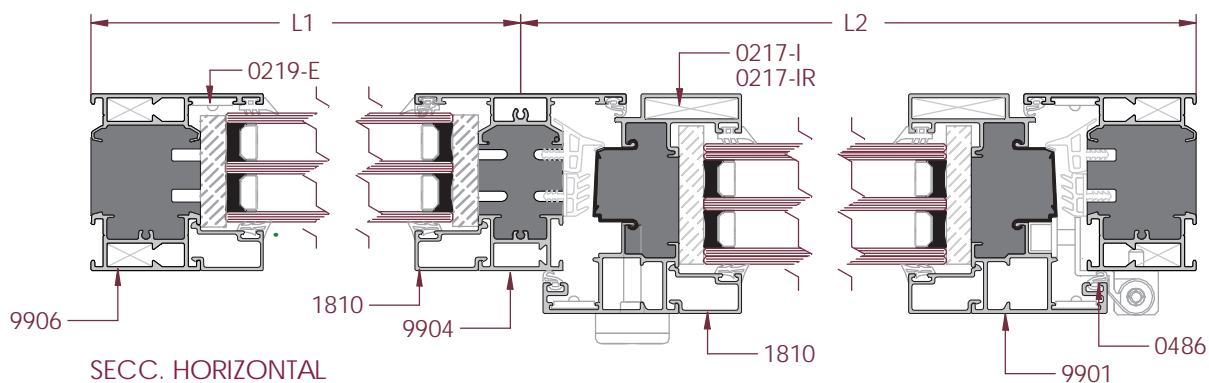


Balconera Oscilo-parallel - 1 hoja + 1 fijo



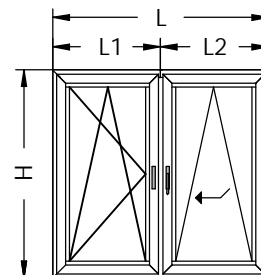
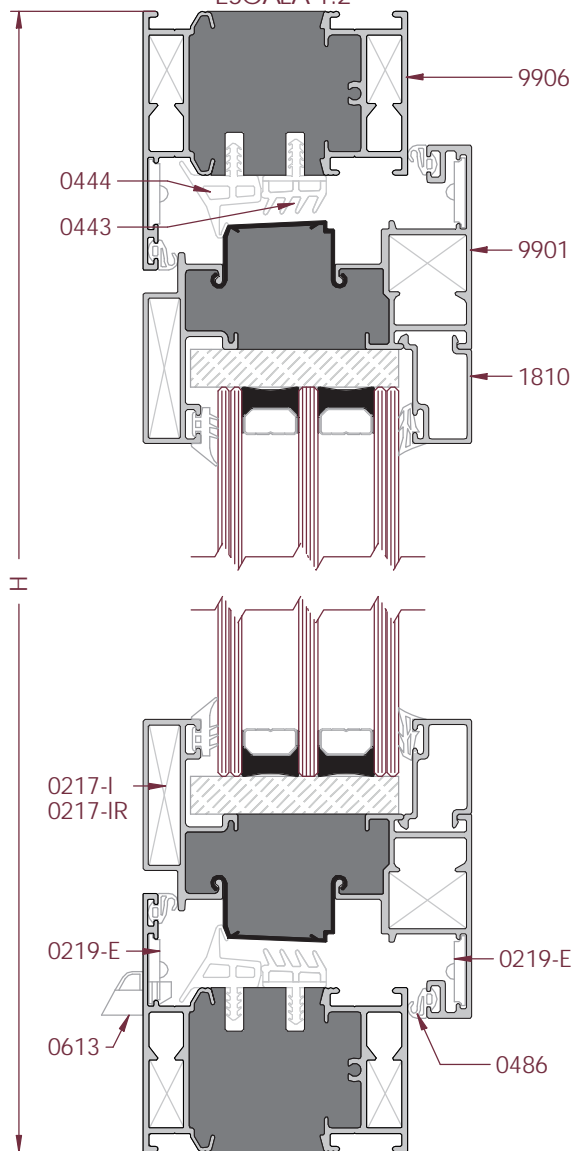
| REF | DESCRIPCIÓN | UND. | H/V | CORTE | CORTE mm |
|-------------------|---|------|-----|--|------------------|
| 9906 | CERCO | 2 | H | 45° | L |
| | | 2 | V | | H |
| 9901 | HOJA | 2 | H | 45° | L2 - 46 |
| | | 2 | V | | H - 73 |
| 9904 | PILASTRA | 1 | V | 90° | H - 78 |
| 1810.... | JUNQUILLO HOJA | 2 | H | 90° | L2 - 154 |
| | | 2 | V | | H - 231 |
| 1810.... | JUNQUILLO FIJO | 2 | H | 90° | L1 - 61 |
| | | 2 | V | | H - 138 |
| 0443 | GOMA DE CERCO INTERIOR | 2 | H | 45° | |
| | | 2 | V | | |
| 0444 | GOMA DE CERCO EXTERIOR | 2 | H | 45° | |
| | | 2 | V | | |
| 0486 | GOMA ESTANQUEIDAD HOJA | 2 | H | 45° | |
| | | 2 | V | | |
| 0486 | GOMA ESTANQUEIDAD CERCO | 2 | H | 45° | |
| | | 2 | V | | |
| 0466-2/3/4/5/6 | GOMA PARA ACRISTALAR INTERIOR | 4 | H | 45° | Elegir una |
| | | 4 | V | | |
| 0450-3 0450-5 | GOMA PARA ACRISTALAR EXTERIOR | 4 | H | 45° | Opcional Sellado |
| | | 4 | V | | |
| 0217-C | ESCUADRA TETÓN 20x15 | 4 | | Escuadra Interior de Hoja | |
| 0217-F | ESCUADRA TETÓN 9x20 | 8 | | Escuadra de Cerco | |
| 0219-E | ESCUADRA ALINEACIÓN | 8 | | Escuadra de Cerco y Hoja | |
| 0217-I 0217-IR | ESCUADRA DE ALINEACIÓN | 4 | | Escuadra Exterior de Hoja Elegir una de las dos | |
| 0613 | TAPA SALIDA DE AGUAS | X | | Según del ancho de cerco | |
| HERRAJE | El Herraje para la apertura y cierre de la ventana está disponible en nuestro catálogo "Accesorios para carpinterías Canal16 E13" | | | | |

Nota: Las medidas de este cuadro son orientativas. El Grupo Ayuso no se hace responsable de posibles errores que se produzcan al utilizar estas medidas.



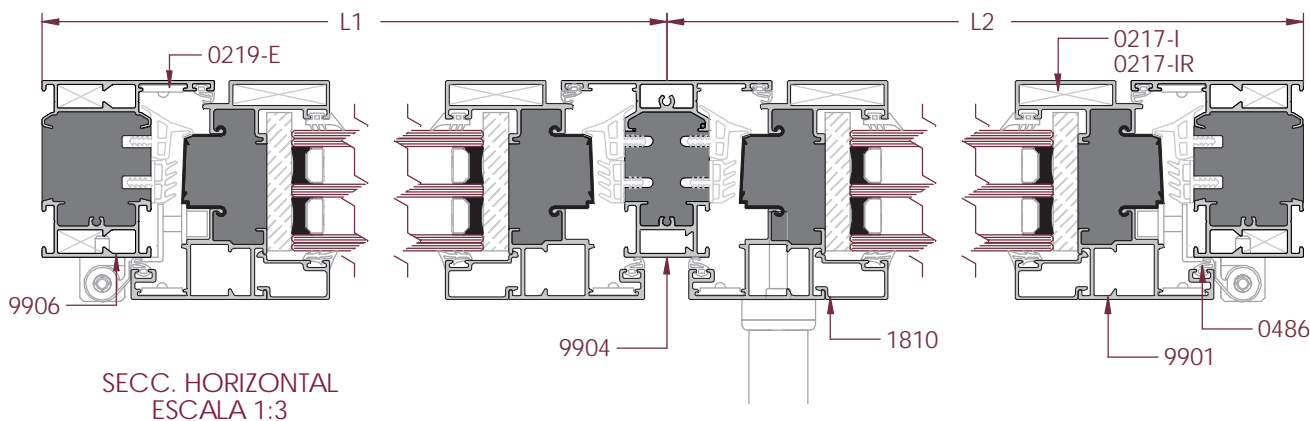
Balconera Oscilo-paralela - 1 hoja + 1 hoja practicable u oscilobatiente

SECCIÓN VERTICAL
ESCALA 1:2

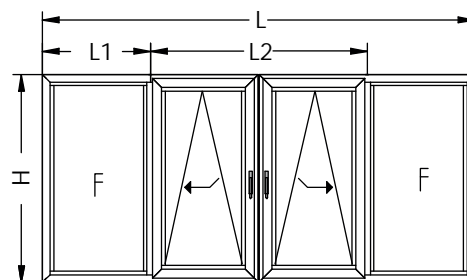
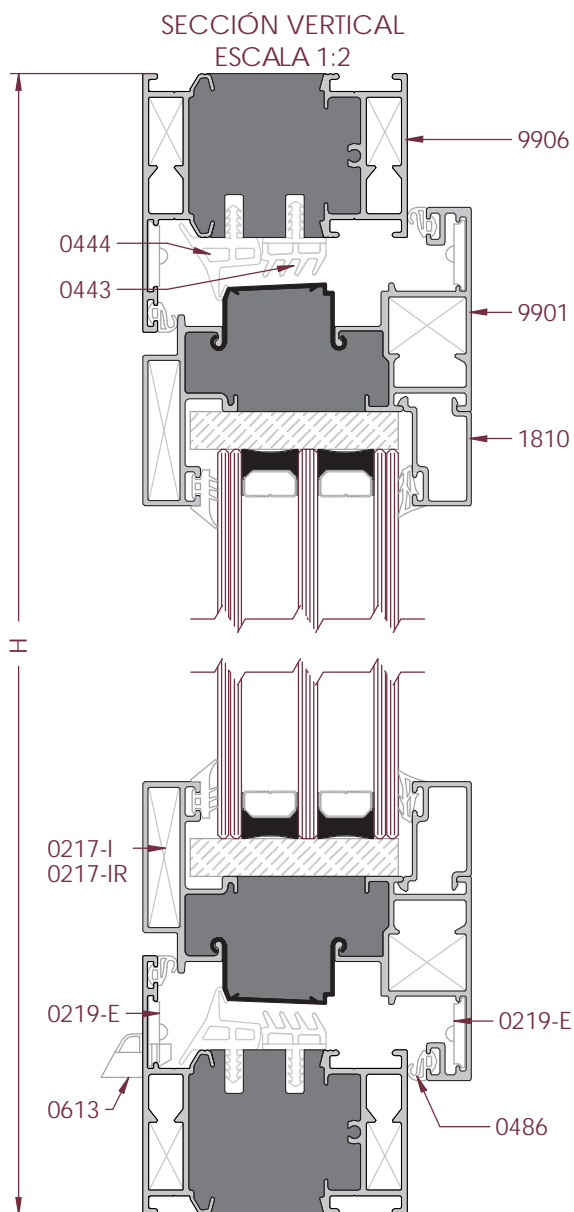


| REF | DESCRIPCIÓN | UND. | H/V | CORTE | CORTE mm |
|---|-------------------------------|------|-----|---------|---------------------------|
| 9906 | CERCO GRANDE | 2 | H | 45° | L |
| | | 2 | V | | H |
| 9901 | HOJA | 2 | H | 45° | L1 - 46 |
| | | 2 | | | L2 - 46 |
| 9904 | PILASTRA | 4 | V | 90° | H - 73 |
| | | 1 | | | H - 78 |
| 1810... | JUNQUILLO HOJA | 2 | H | 90° | L1 - 154 |
| | | 2 | | | L2 - 154 |
| | | 4 | V | H - 231 | |
| 0443 | GOMA DE CERCO INTERIOR | 4 | H | 45° | |
| | | 4 | V | | |
| 0444 | GOMA DE CERCO EXTERIOR | 4 | H | 45° | |
| | | 4 | V | | |
| 0486 | GOMA ESTANQUEIDAD HOJA | 4 | H | 45° | |
| | | 4 | V | | |
| 0486 | GOMA ESTANQUEIDAD CERCO | 4 | H | 45° | |
| | | 4 | V | | |
| 0466-2/3/4/5/6 | GOMA PARA ACRISTALAR INTERIOR | 4 | H | 45° | Elegir una |
| | | 4 | V | | |
| 0450-3 0450-5 | GOMA PARA ACRISTALAR EXTERIOR | 4 | H | 45° | Opcional Sellado |
| | | 4 | V | | |
| 0217-C | ESCUADRA TETÓN 20x15 | 8 | | | Escuadra Interior de Hoja |
| 0217-F | ESCUADRA TETÓN 9x20 | 8 | | | Escuadra de Cerco |
| 0219-E | ESCUADRA ALINEACIÓN | 12 | | | Escuadra de Cerco y Hoja |
| 0217-I 0217-IR | ESCUADRA DE ALINEACIÓN | 8 | | | Escuadra Exterior de Hoja |
| | | | | | Elegir una de las dos |
| 0613 | TAPA SALIDA DE AGUAS | X | | | Según del ancho de cerco |
| HERRAJE El Herraje para la apertura y cierre de la ventana está disponible en nuestro catálogo "Accesorios para carpinterías Canal16 E13" | | | | | |

Nota: Las medidas de este cuadro son orientativas. El Grupo Ayuso no se hace responsable de posibles errores que se produzcan al utilizar estas medidas.

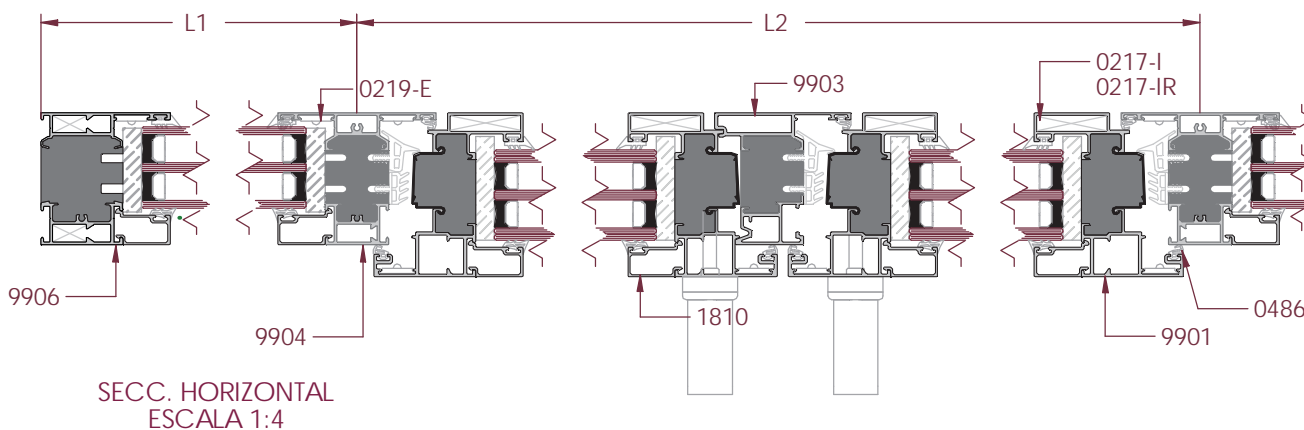


Balconera Oscilo-paralela - 2 hojas + 2 fijos

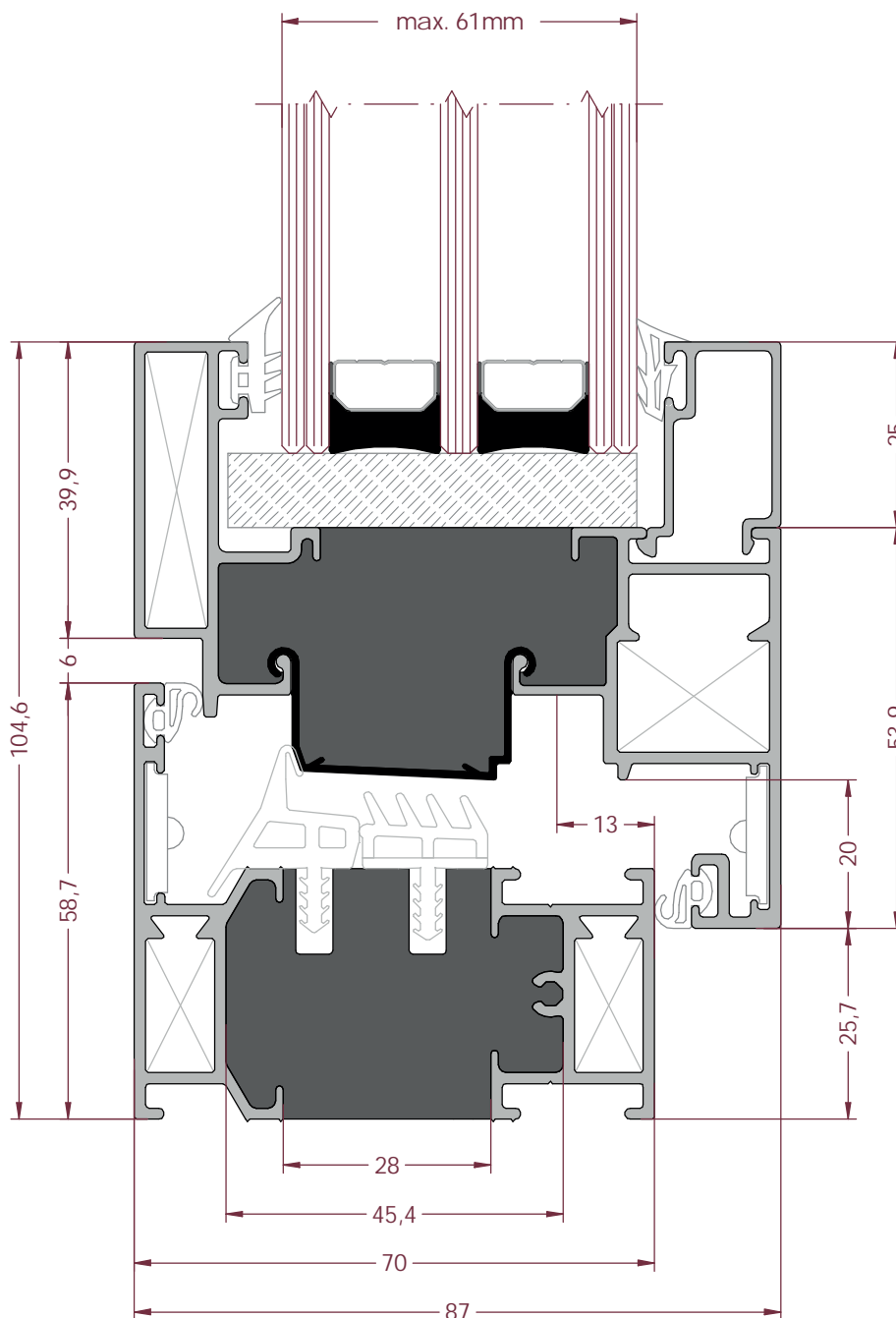


| REF | DESCRIPCIÓN | UND. | H/V | CORTE | CORTE mm |
|-------------------|---|------|-----|-------|---------------------------|
| 9906 | CERCO GRANDE | 2 | H | 45° | L |
| | | 2 | V | | H |
| 9901 | HOJA | 4 | H | 45° | $(L2 - 40)/2$ |
| | | 4 | V | | H - 73 |
| 9903 | INVERSORA | 1 | V | 90° | H - 151 |
| 9904 | PILASTRA | 2 | V | 90° | H - 78 |
| 1810.... | JUNQUILLO HOJA | 4 | H | 90° | $(L2 - 256)/2$ |
| | | 4 | V | | H - 231 |
| 1810.... | JUNQUILLO FIJO | 4 | H | 90° | L1 - 61 |
| | | 4 | V | | H - 138 |
| 0443 | GOMA DE CERCO INTERIOR | 4 | H | 45° | |
| | | 4 | V | | |
| 0444 | GOMA DE CERCO EXTERIOR | 4 | H | 45° | |
| | | 4 | V | | |
| 0486 | GOMA ESTANQUEIDAD HOJA | 4 | H | 45° | |
| | | 4 | V | | |
| 0486 | GOMA ESTANQUEIDAD CERCO | 4 | H | 45° | |
| | | 4 | V | | |
| 0466-2/3/4/5/6 | GOMA PARA ACRISTALAR INTERIOR | 4 | H | 45° | Elegir una |
| | | 4 | V | | |
| 0450-3 0450-5 | GOMA PARA ACRISTALAR EXTERIOR | 4 | H | 45° | Opcional Sellado |
| | | 4 | V | | |
| 0217-P | TAPONES DE INVERSORA | 1 | | | |
| 0217-C | ESCUADRA TETÓN 20x15 | 8 | | | Escuadra Interior de Hoja |
| 0217-F | ESCUADRA TETÓN 9x20 | 8 | | | Escuadra de Cerco |
| 0219-E | ESCUADRA ALINEACIÓN | 12 | | | Escuadra de Cerco y Hoja |
| 0217-I 0217-IR | ESCUADRA DE ALINEACIÓN | 8 | | | Escuadra Exterior de Hoja |
| | | | | | Elegir una de las dos |
| 0613 | TAPA SALIDA DE AGUAS | X | | | Según del ancho de cerco |
| HERRAJE | El Herraje para la apertura y cierre de la ventana está disponible en nuestro catálogo "Accesorios para carpinterías Canal 6 E13" | | | | |

Nota: Las medidas de este cuadro son orientativas. El Grupo Ayuso no se hace responsable de posibles errores que se produzcan al utilizar estas medidas.



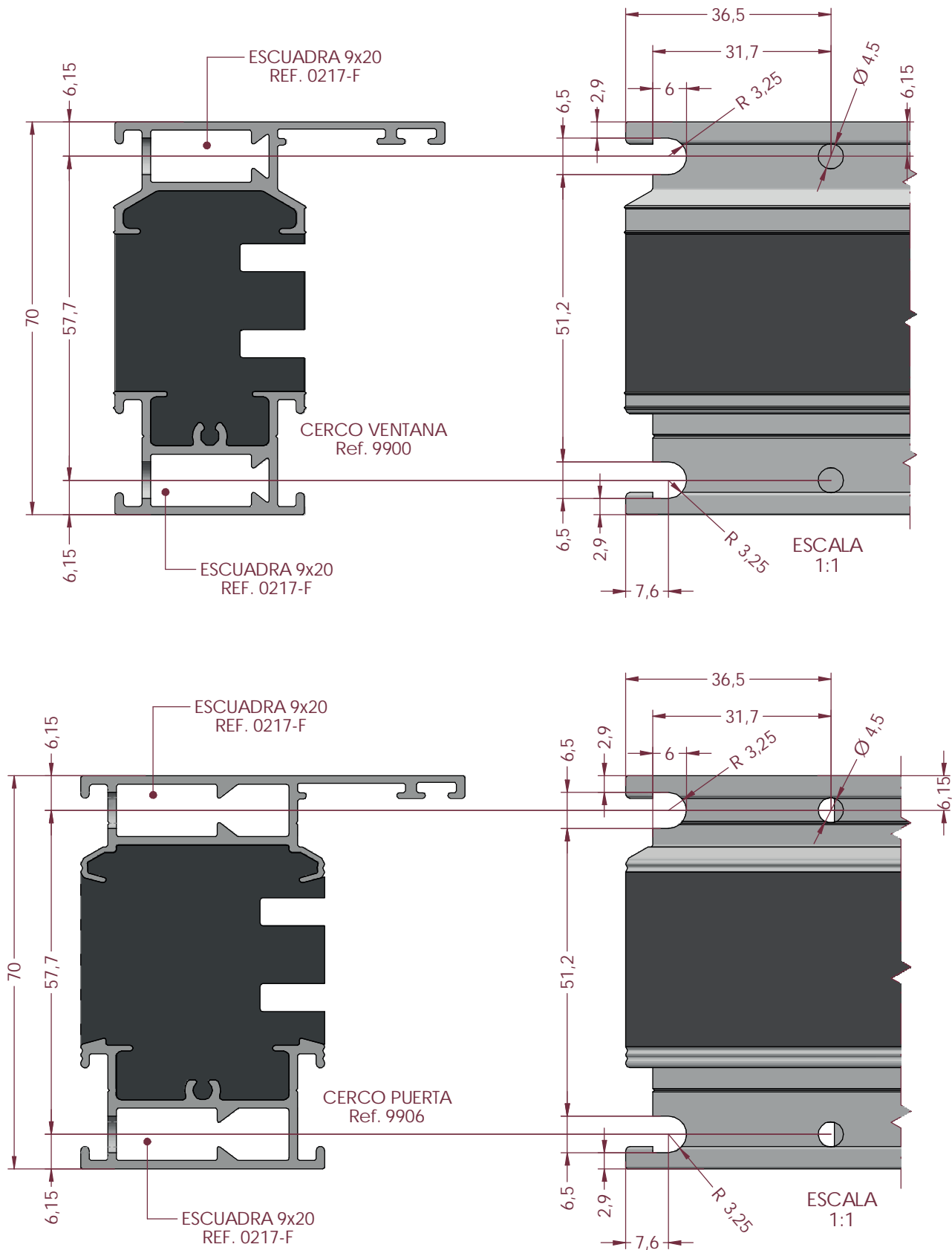
Medidas importantes de la sección representativa



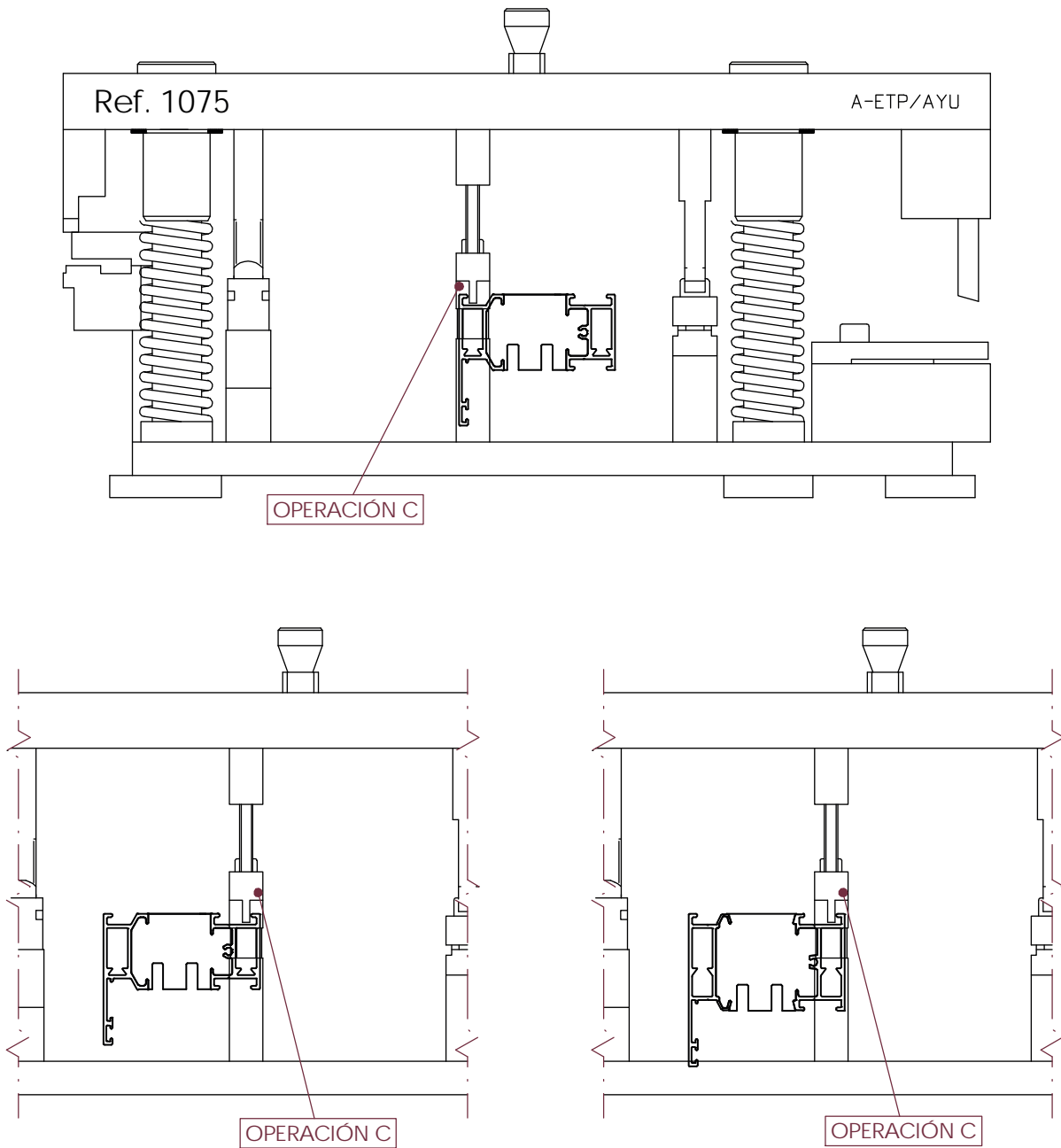
ESCALA 1:1

Mecanizado del Cerco - Escuadras

Realizar los siguientes mecanizados para la colocación de las escuadras:

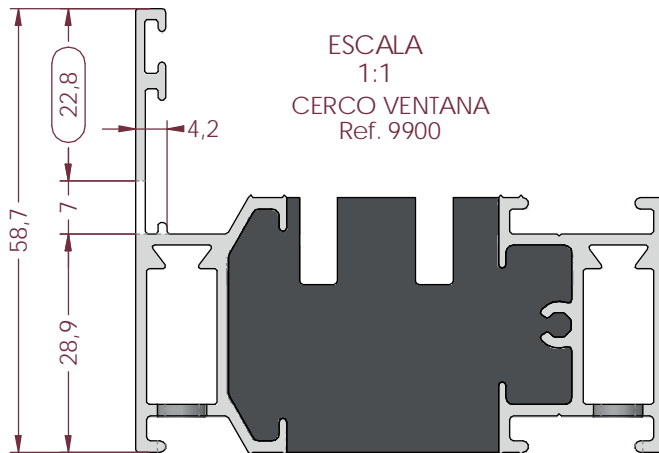
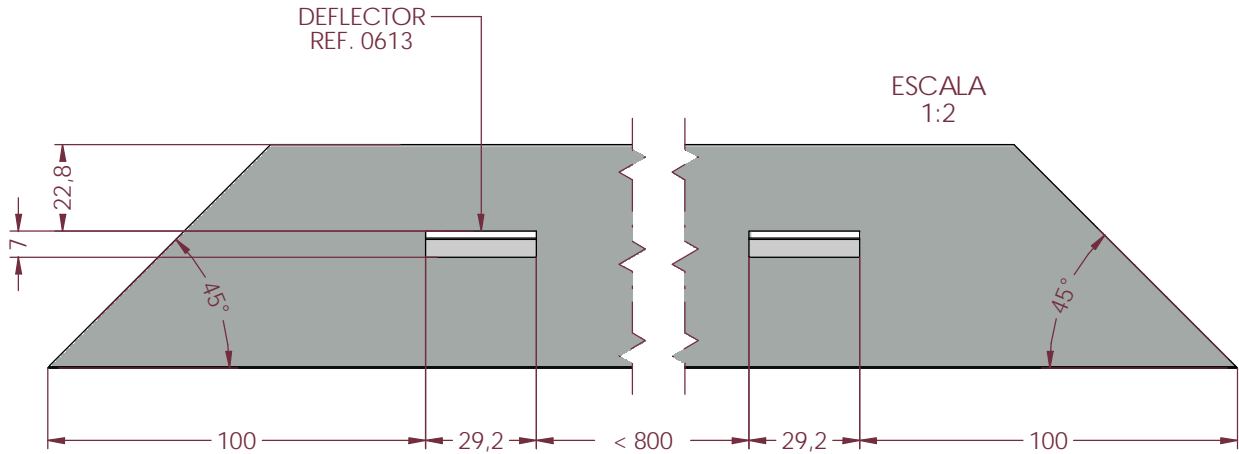


Mecanizado del Cerco - Escuadras - Útil 1075

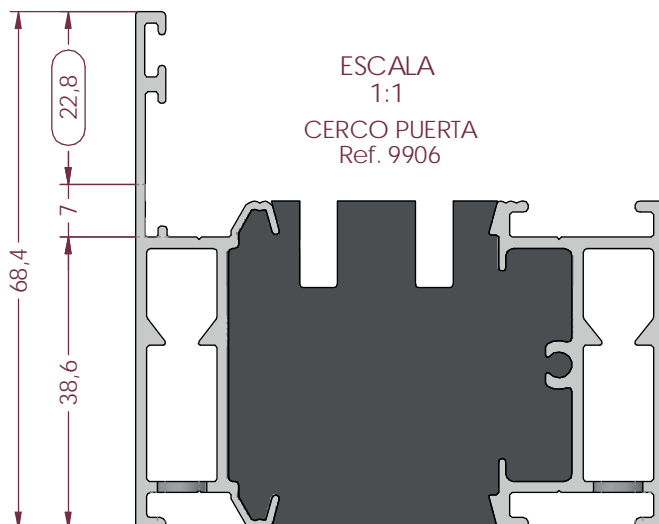


Mecanizado de Cercos y Pilstras - Desagües

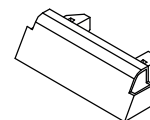
Desagües de 30x7 para el deflector 0613 en el cerco inferior. Realizar la cantidad de desagües necesarios para que nunca quede uno a más de 800 mm. de separación uno de otro.



NOTA:
El mecanizado de desagüe
en las pilstras se realiza de
la misma forma.

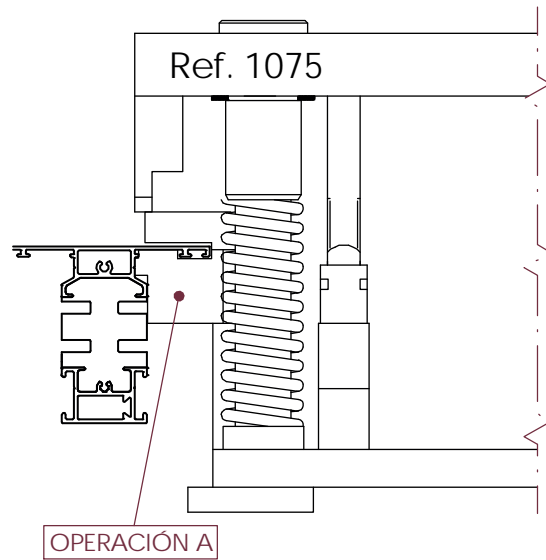
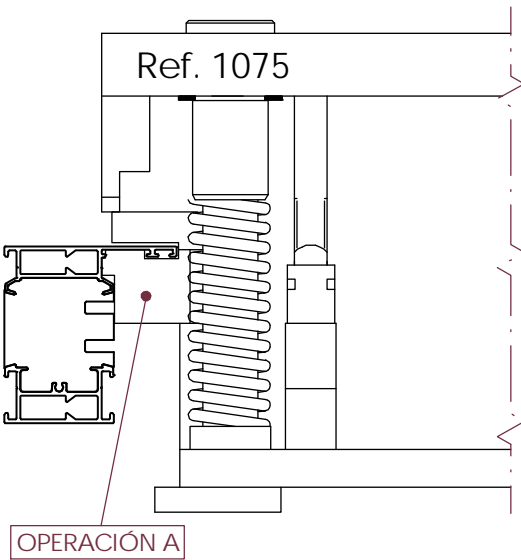
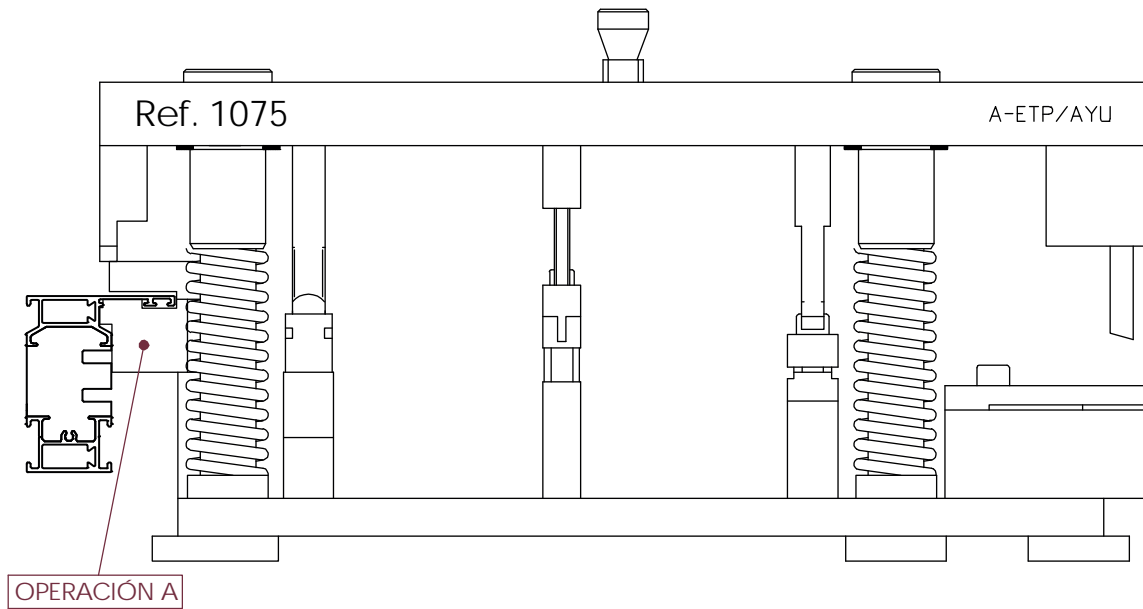


Mecanizados válidos
para las siguientes
referencias:

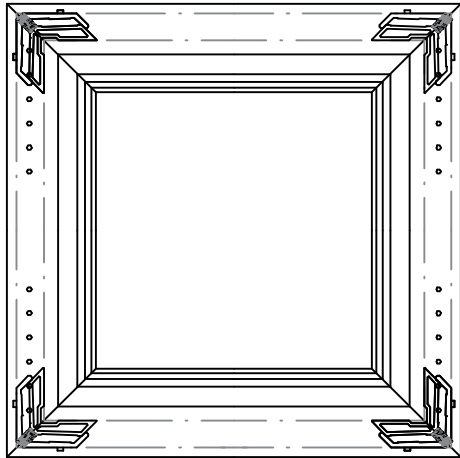


Ref. 0613

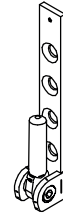
Mecanizado de Cercos y Pilstras - Desagües - Útil 1075



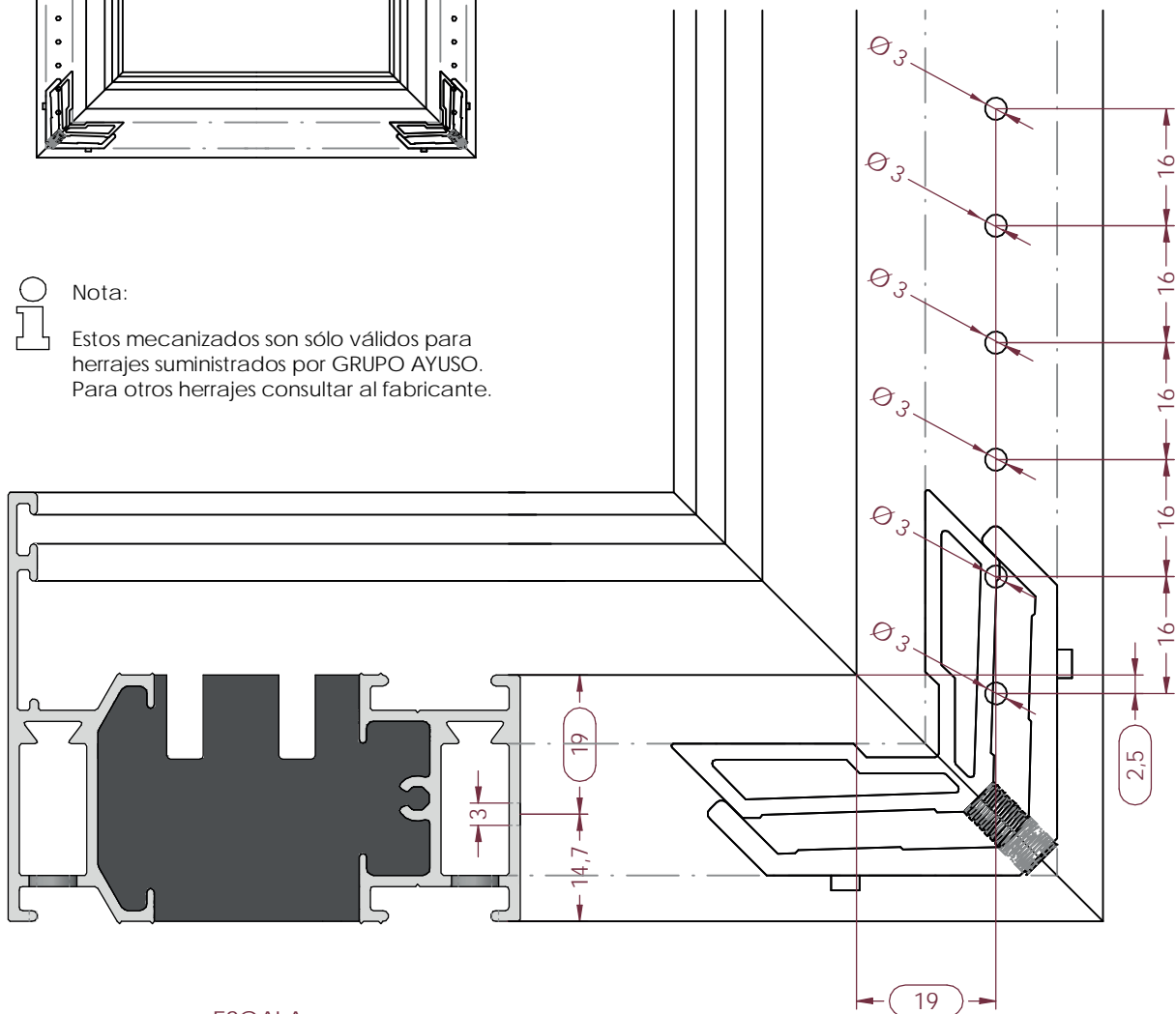
Mecanizado del Cerco - Bisagras



SOPORTE CERCO
(3-3-3)
REF. 0300-A1



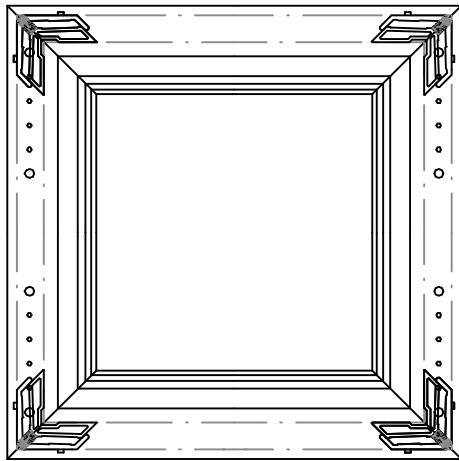
Nota:
Estos mecanizados son sólo válidos para herrajes suministrados por GRUPO AYUSO. Para otros herrajes consultar al fabricante.



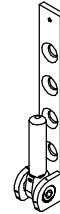
ESCALA
1:1

Nota:
Estos mecanizados se pueden realizar mediante la plantilla 0300-Z. No se pueden realizar en el útil 1061.

Mecanizado del Cerco - Bisagras (2)

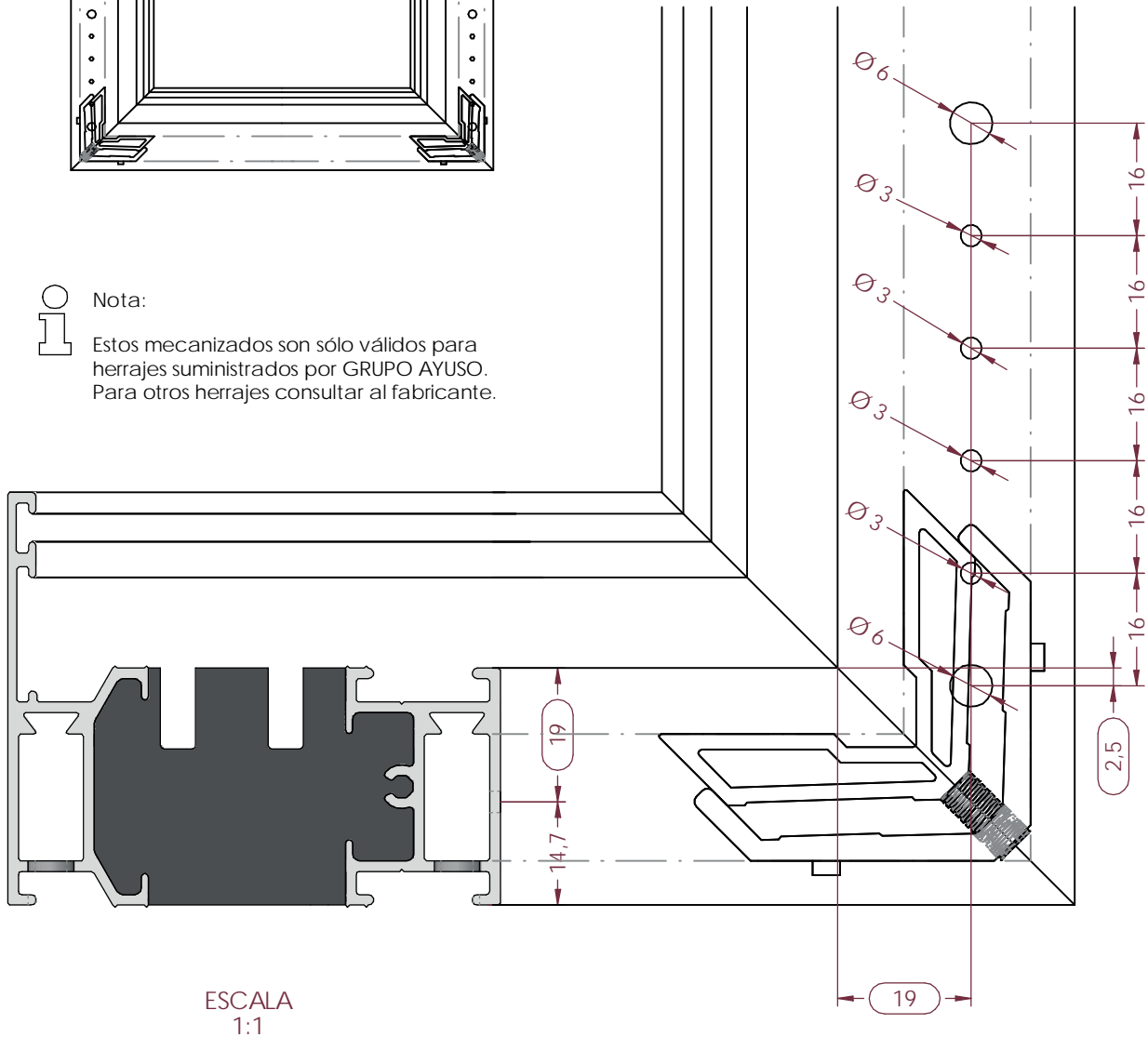


SOPORTE CERCO
(6-3-6)
REF. 0300-A2

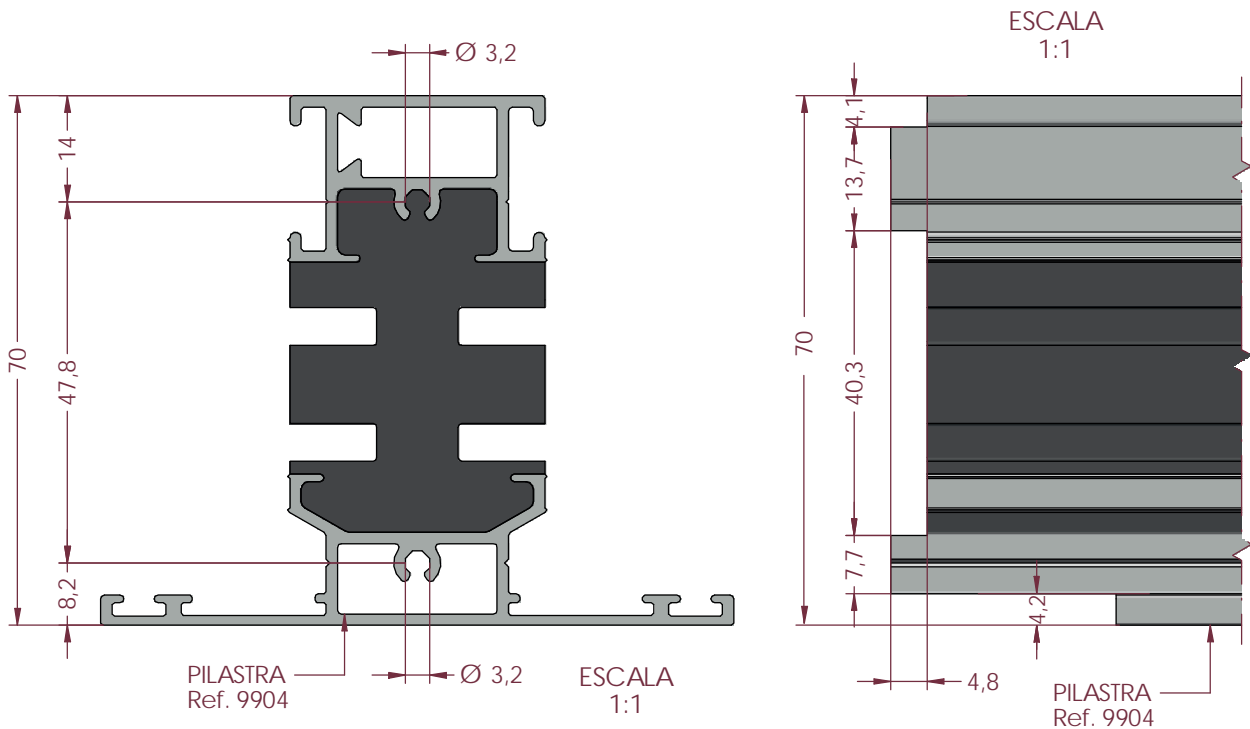
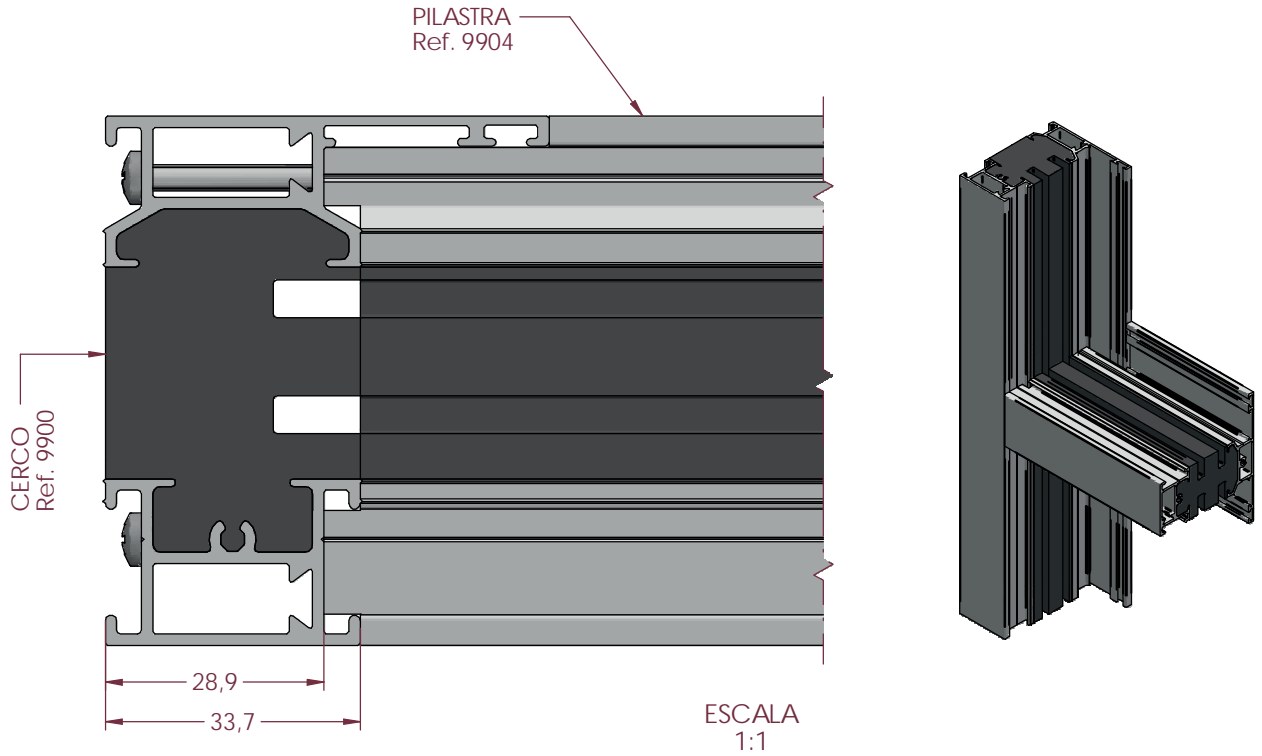


Nota:

Estos mecanizados son sólo válidos para herrajes suministrados por GRUPO AYUSO. Para otros herrajes consultar al fabricante.

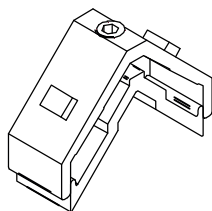


Mecanizado del Cerco - Pilastra

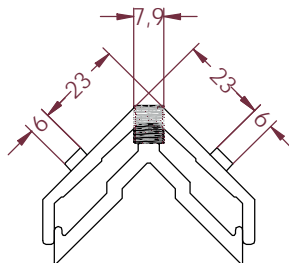


Mecanizado de la Hoja 9901 - Escuadra Interior

Mecanizados válidos para las siguientes referencias:

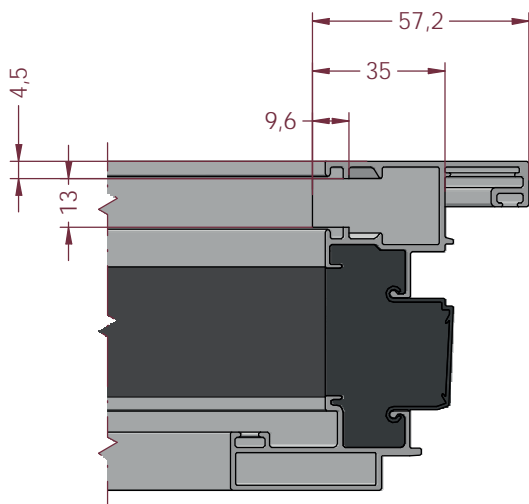


ESCUADRA 20x15
0217-C

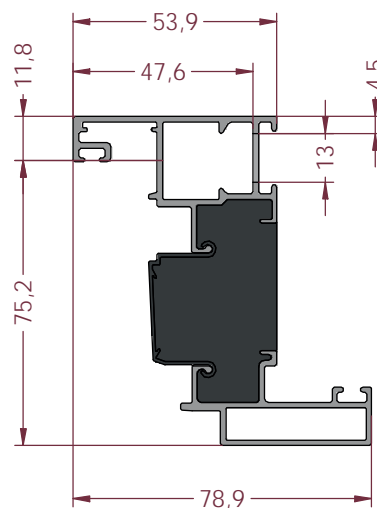


Primero:

Se realiza cajeado por la parte interior de la hoja con el útil Ref.1075, ya que no se puede cajear desde la parte exterior.

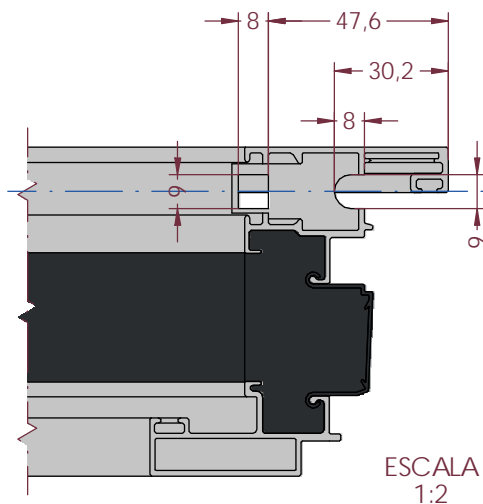


ESCALA
1:2

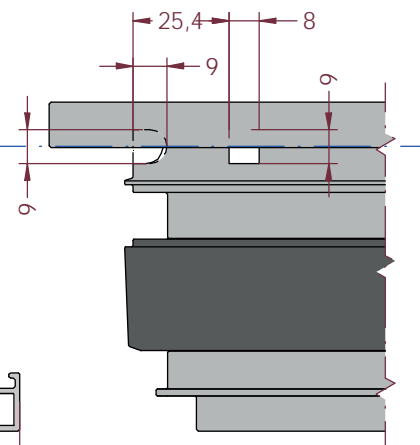
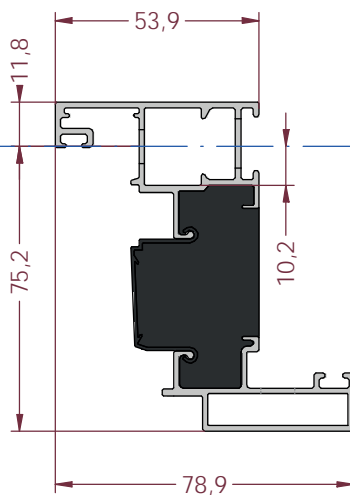


Segundo:

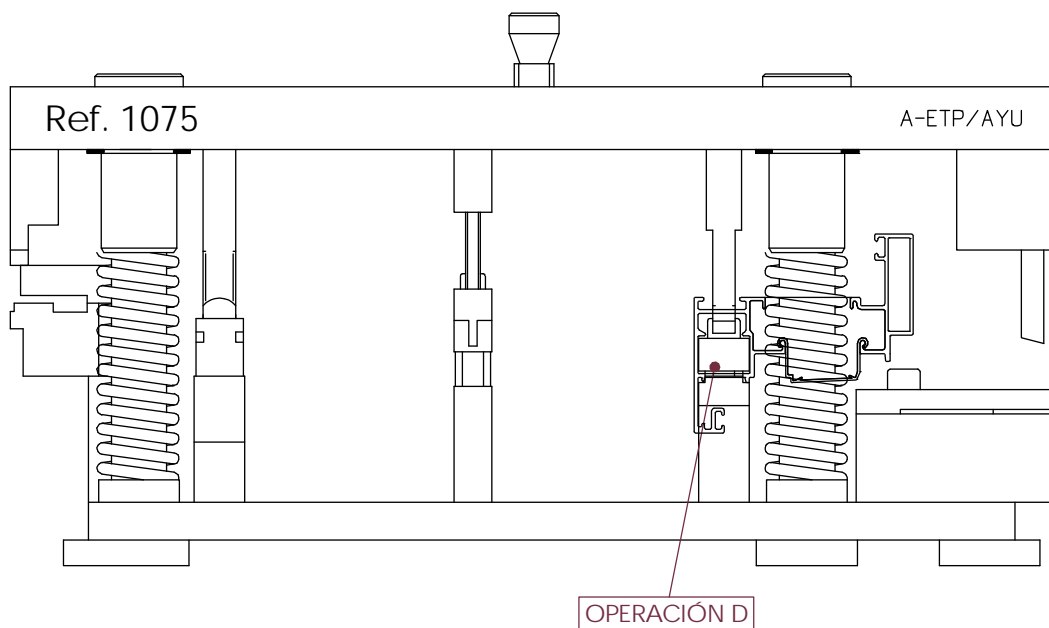
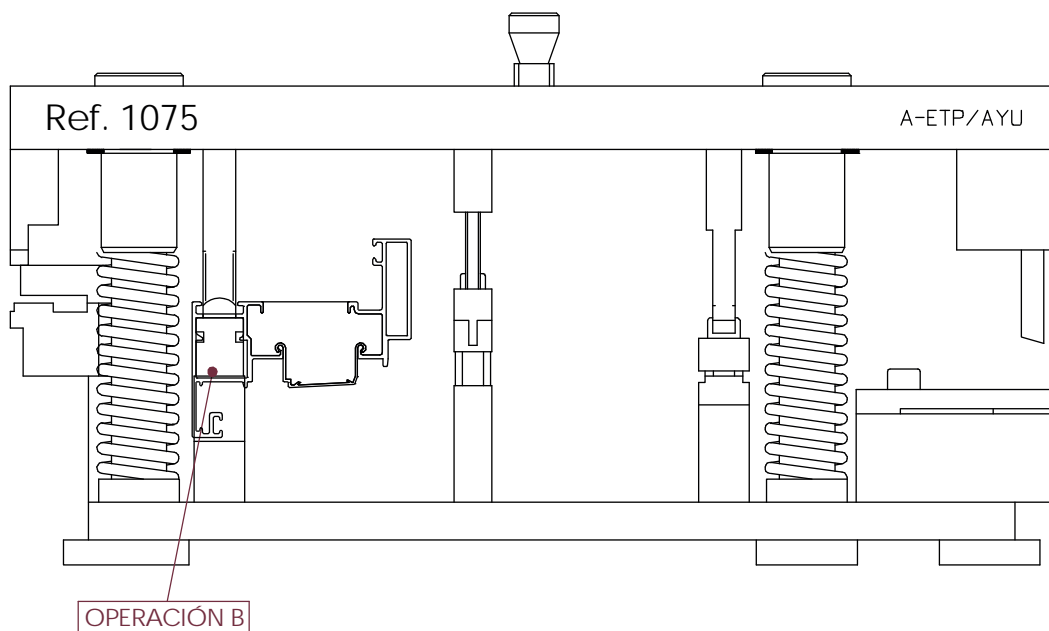
Desde la misma posición del perfil (interior) se procede a realizar el cajeo para la escuadra Ref. 0217-C.



ESCALA
1:2



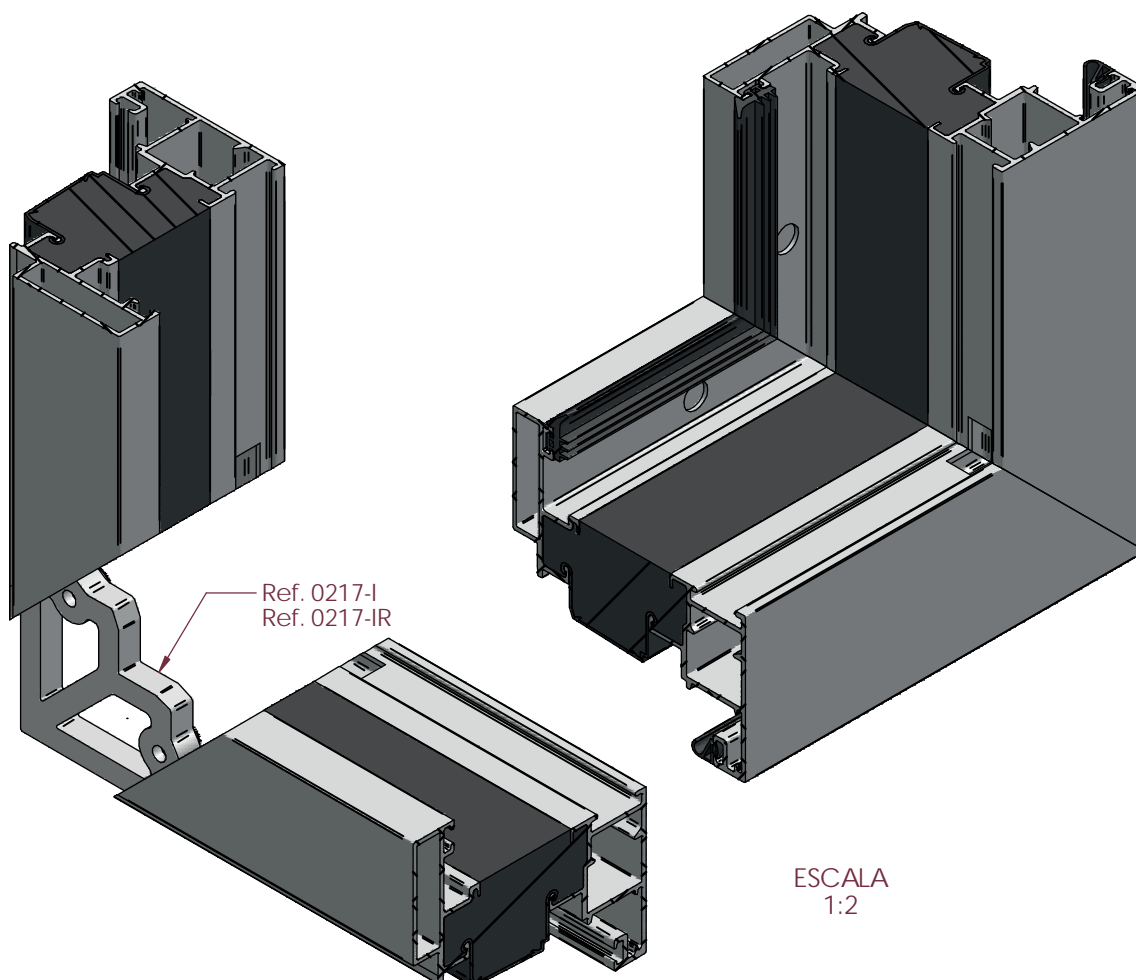
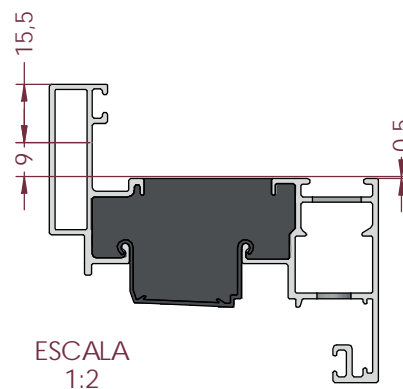
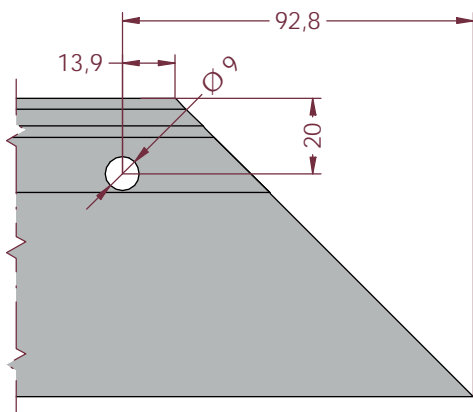
Mecanizado de la Hoja 9901 - Escuadra Interior - Útil 1075



Nota:

Se realiza primero la operación B y posteriormente se realiza la operación D
Tanto en la hoja de puerta como en la hoja de apertura exterior no es necesario realizar la operación B.

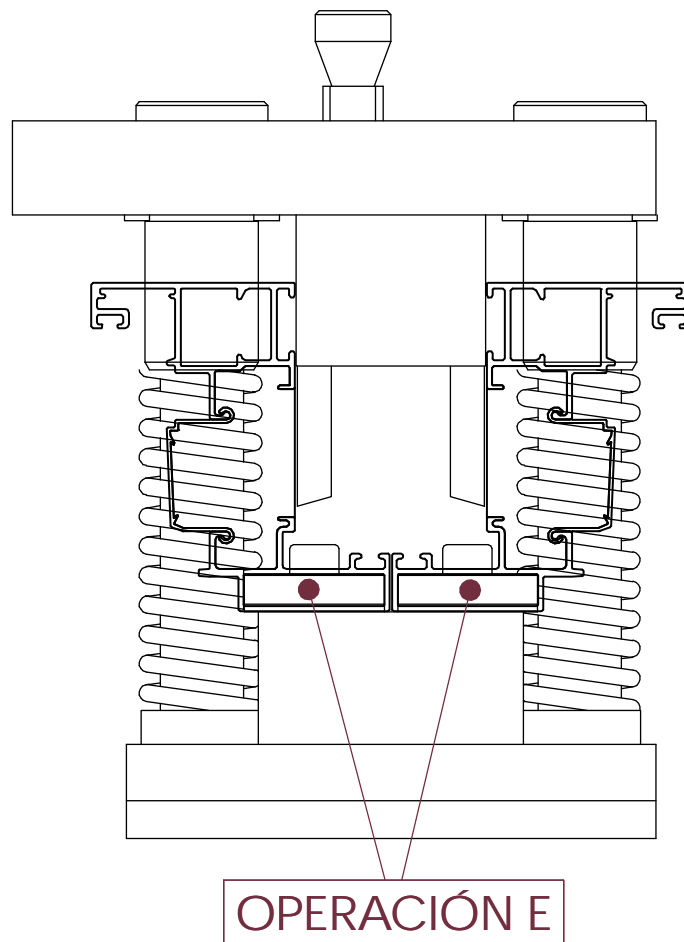
Mecanizado de la Hoja 9901 - Escuadra Exterior



Nota:

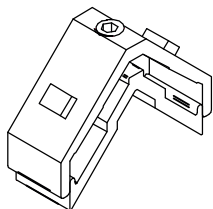
Se recomienda usar, por defecto, la escuadra reforzada 0271-IR.
La escuadra 0217-I se debe usar sólo con la hoja 9901 y vidrios de menos de 30Kg.

Mecanizado de la Hoja 9901 - Escuadra Exterior - Útil 1075

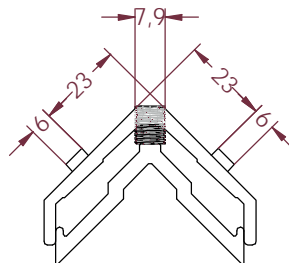


Mecanizado para la Hoja 9902 y 9907 - Escuadra Interior

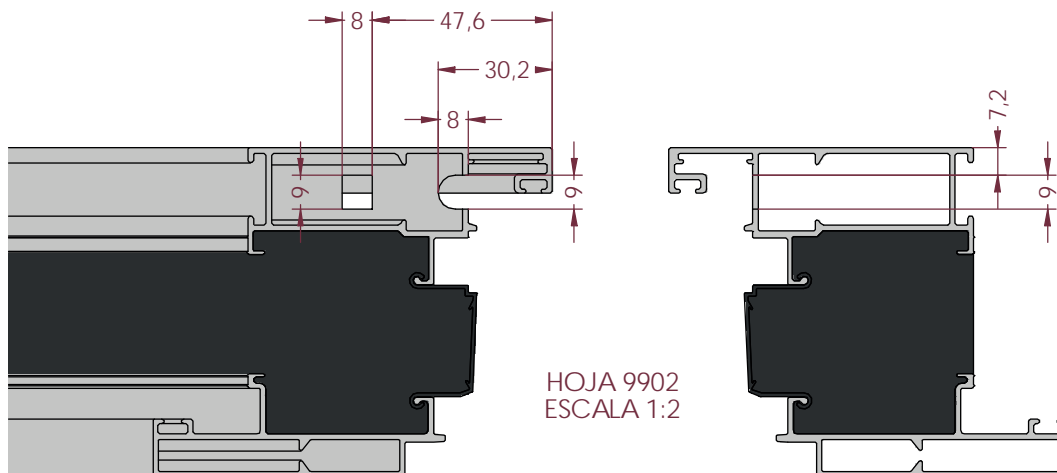
Mecanizados válidos para las siguientes referencias:



ESCUADRA 20x15
0217-C

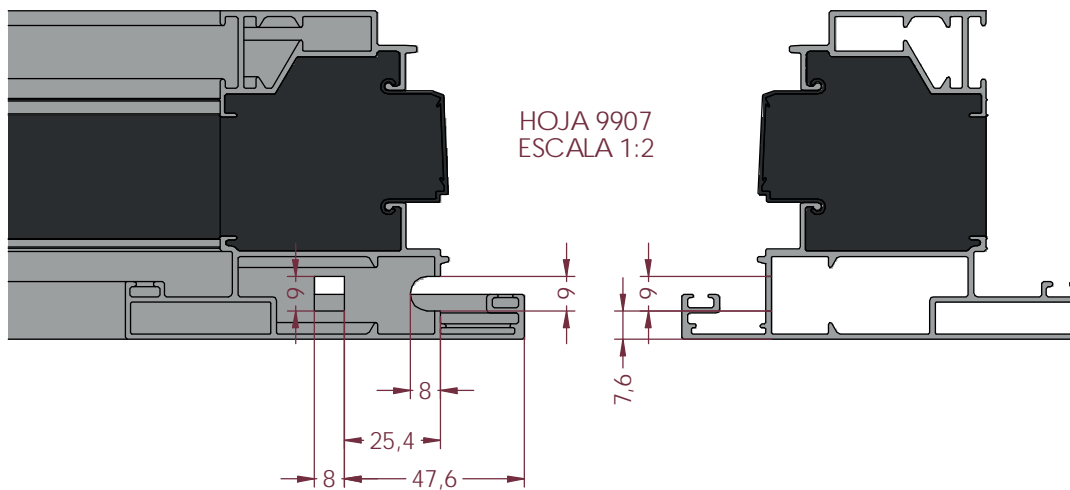


Mecanizado para la hoja 9902:



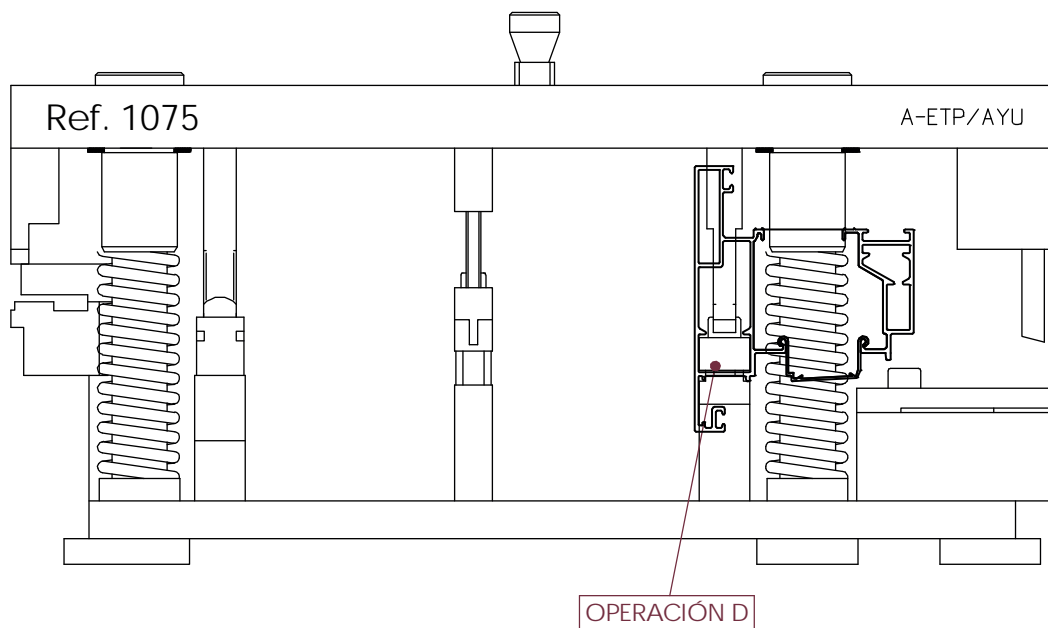
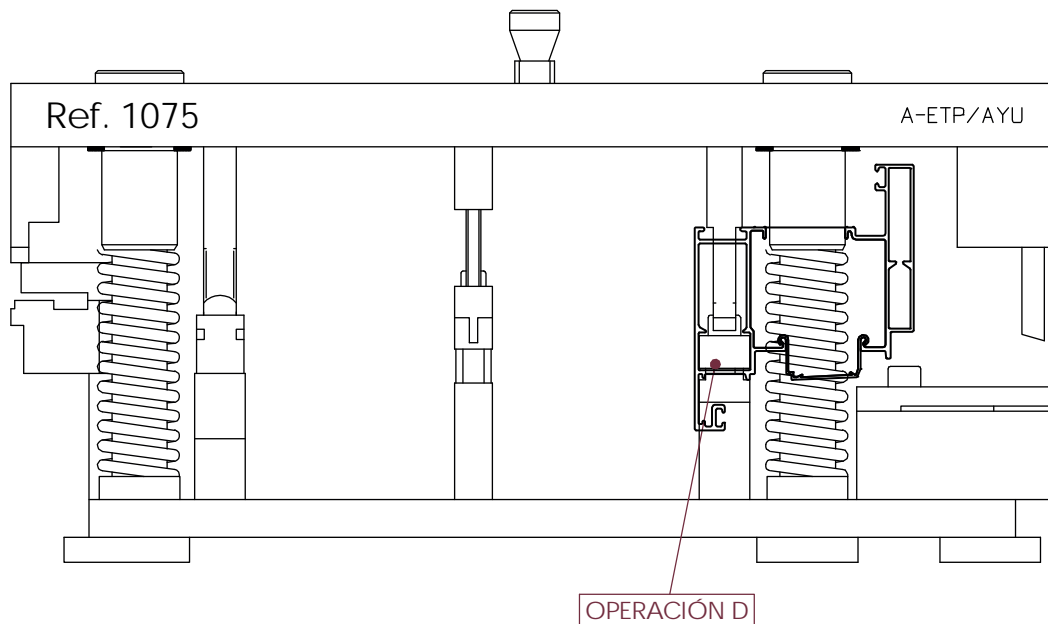
HOJA 9902
ESCALA 1:2

Mecanizado para la hoja 9907:

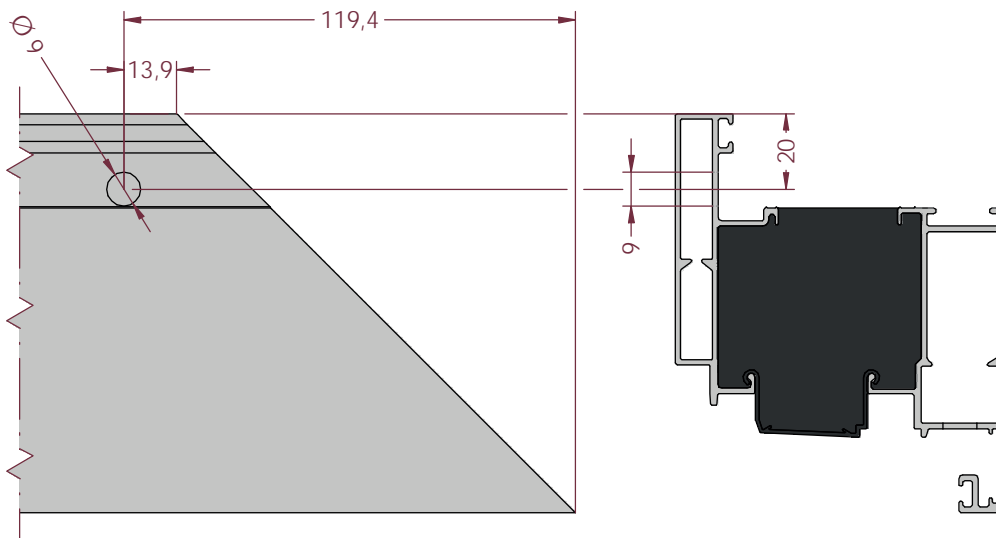


HOJA 9907
ESCALA 1:2

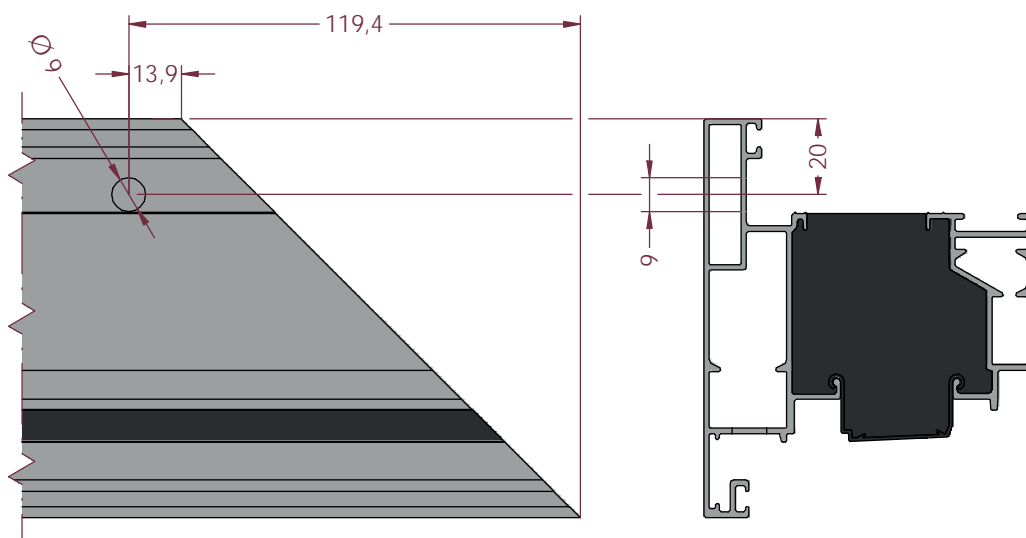
Mecanizado para la Hoja 9902 y 9907 - Escuadra Interior - Útil 1075



Mecanizado para la Hoja 9902 y 9907 - Escuadra 0217-IR



HOJA 9902
ESCALA 1:2



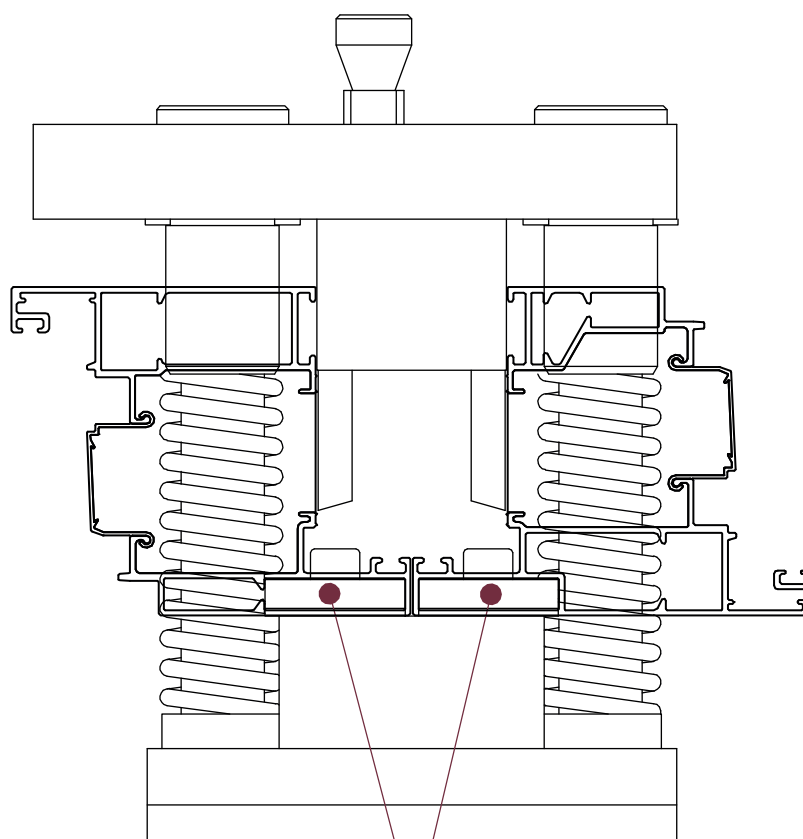
HOJA 9907
ESCALA



Nota:

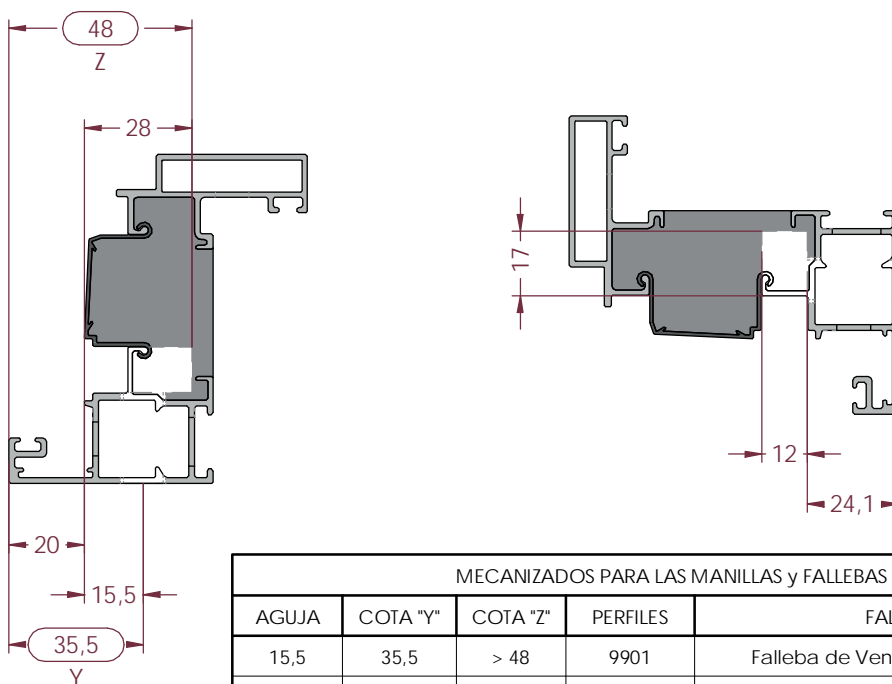
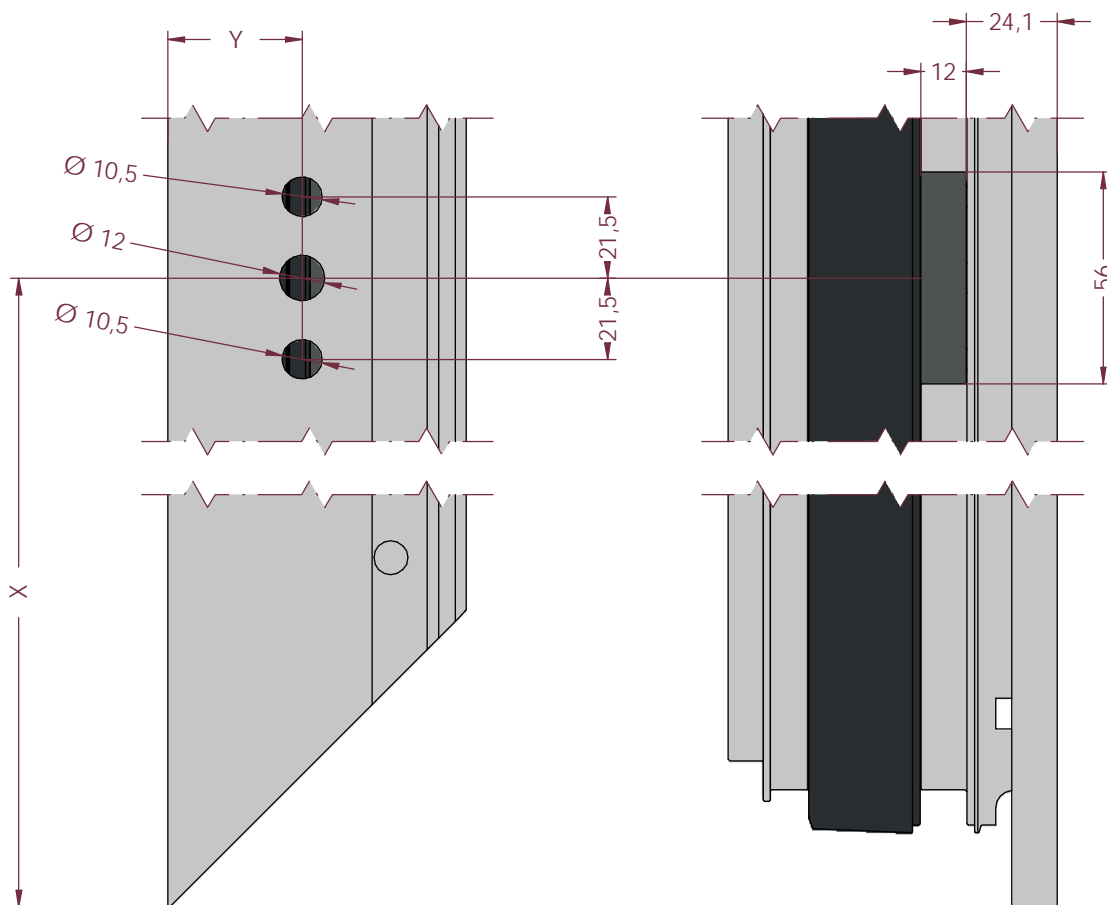
Para las hojas 9902 y 9907 usar siempre la escuadra reforzada 0217-IR

Mecanizado para la Hoja 9902 y 9907 - Escuadra 0217-IR - Útil 1075



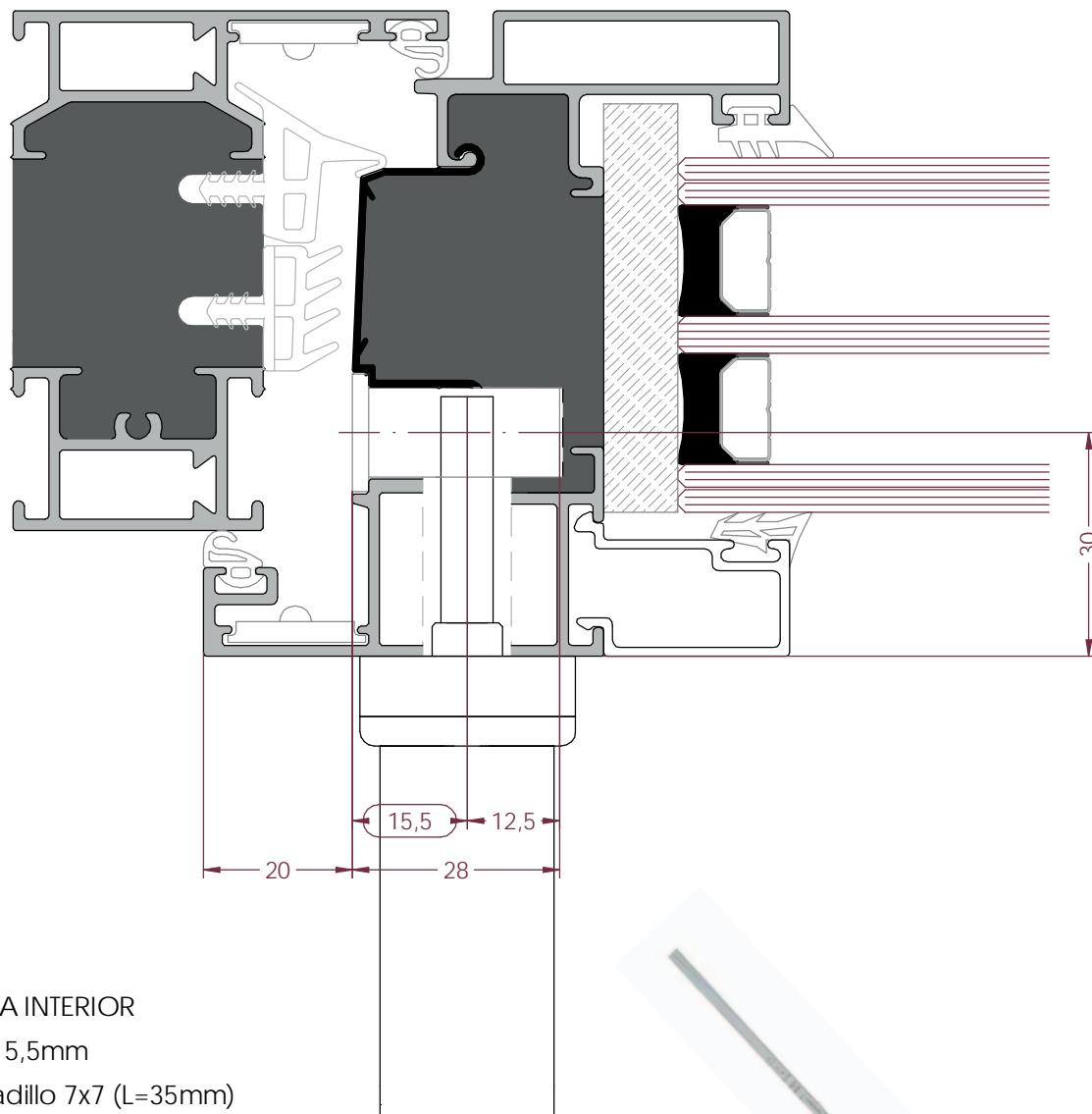
OPERACIÓN E

Mecanizado para la Hoja 9901 - Mecanizado Manilla



| MECANIZADOS PARA LAS MANILLAS y FALLEBAS | | | | |
|--|----------|----------|-------------|---|
| AGUJA | COTA "Y" | COTA "Z" | PERFILES | FALLEBA |
| 15,5 | 35,5 | > 48 | 9901 | Falleba de Ventana y Balconera |
| 30 | 50 | > 62,5 | 9902 / 9907 | Falleba de Balconera con Llave (cerrable) |
| 35 | 55 | > 67,5 | 9902 / 9907 | Falleba de Puerta |

Hoja 9901 - Falleba Aguja de 15,5

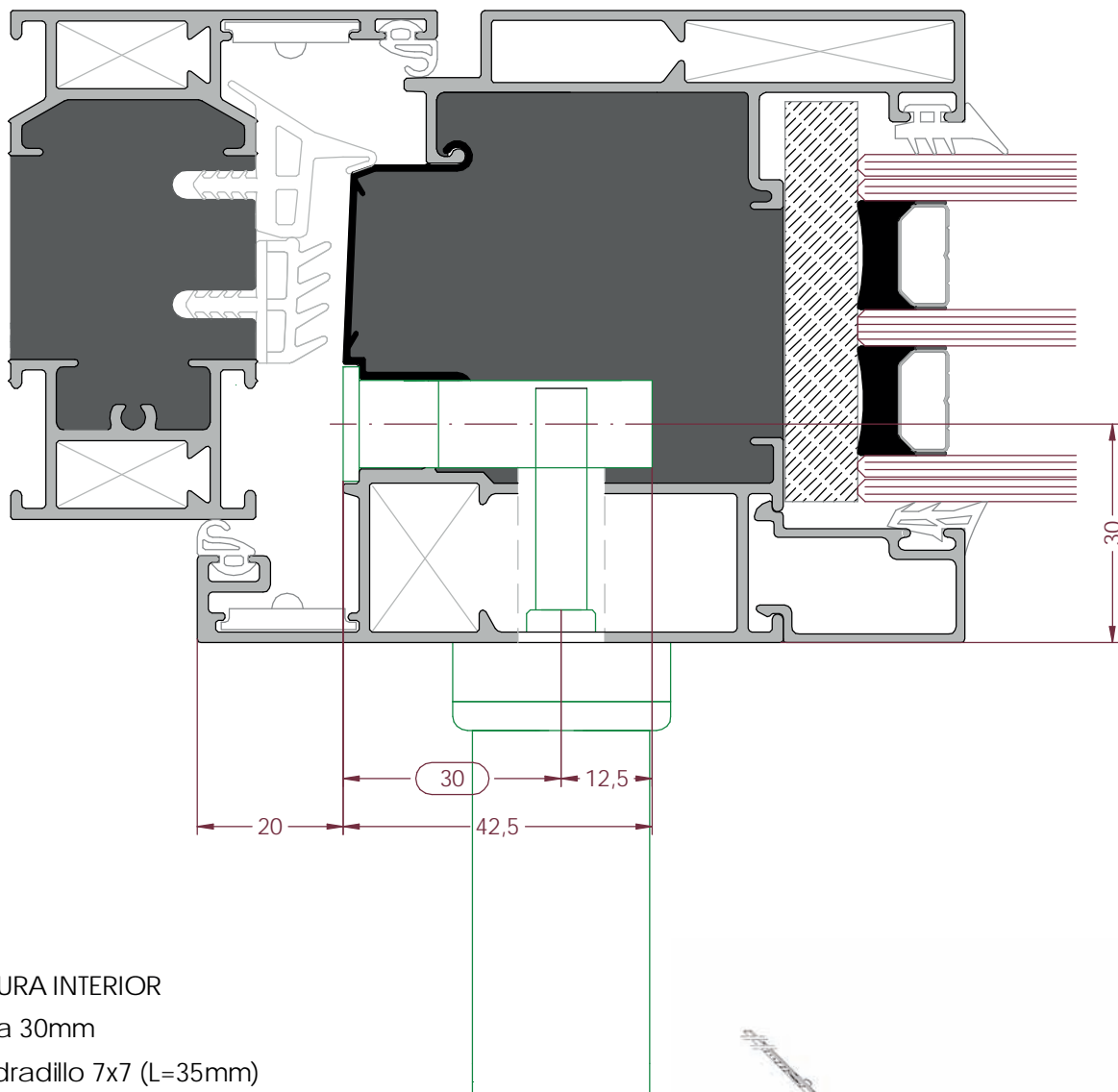


APERTURA INTERIOR

- Aguja 15,5mm
- Cuadradillo 7x7 (L=35mm)
- Sin posibilidad de Manilla Exterior



| CREMONA BALCONERA | |
|-------------------|---|
| REF. AYUSO | DESCRIPCION |
| 0300-FV0800 | CREMONA/FALLEBA COTA VARIABLE (412/800) |
| 0300-FV1050 | CREMONA/FALLEBA COTA VARIABLE (801/1050) |
| 0300-FV1400 | CREMONA/FALLEBA COTA VARIABLE (1051/1400) |
| 0300-FV1800 | CREMONA/FALLEBA COTA VARIABLE (1401/1800) |



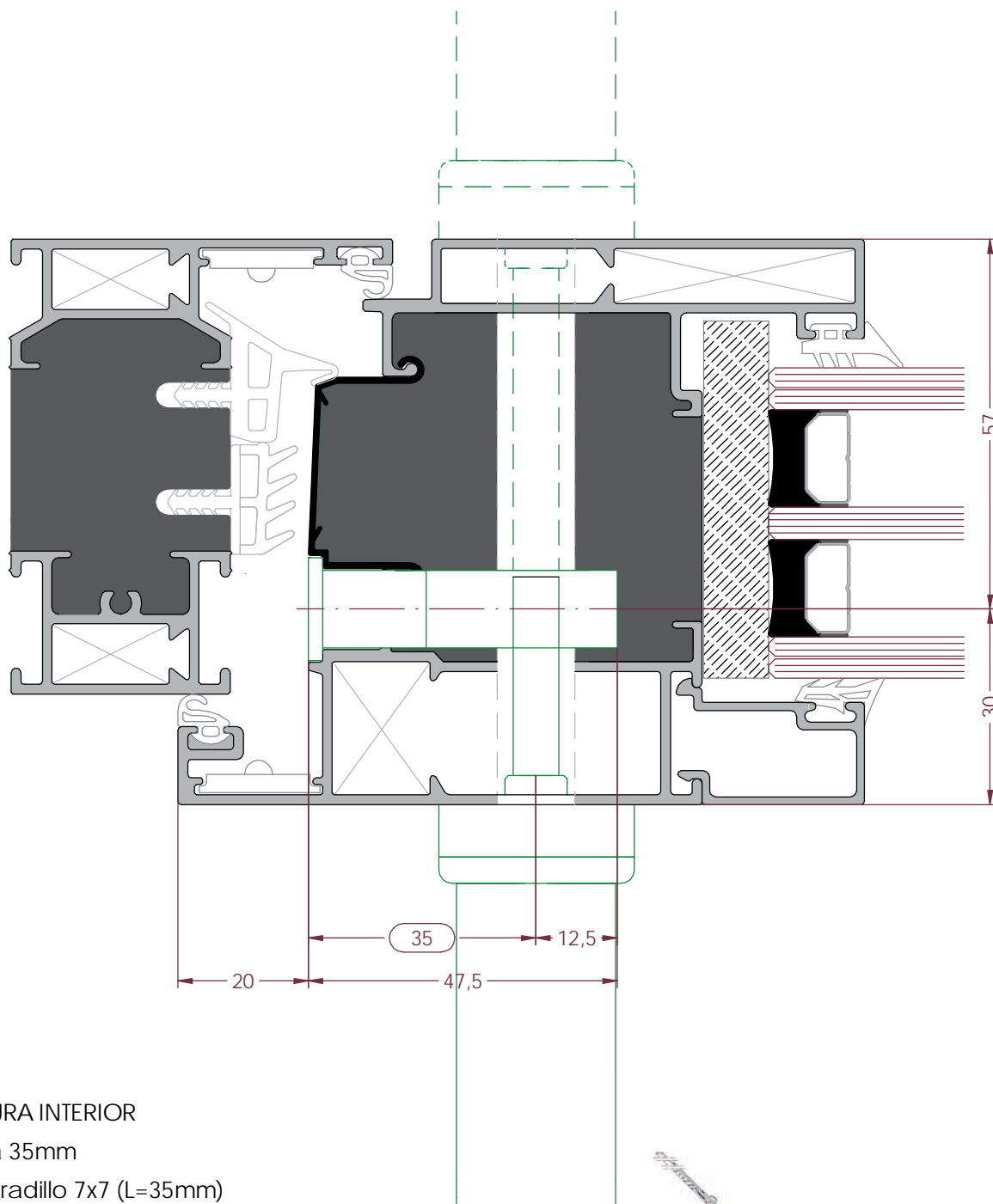
APERTURA INTERIOR

- Aguja 30mm
- Cuadradillo 7x7 (L=35mm)
- Sin posibilidad de Manilla Exterior



| CREMONA BALCONERA | |
|-------------------|---|
| REF. AYUSO | DESCRIPCION |
| 0300-FV0800B | CREMONA/FALLEBA COTA VARIABLE (412-800) BALCONERA AGUJA 30 |
| 0300-FV1050B | CREMONA/FALLEBA COTA VARIABLE (801-1050) BALCONERA AGUJA 30 |

Hoja 9902 - Balconera Aguja de 35



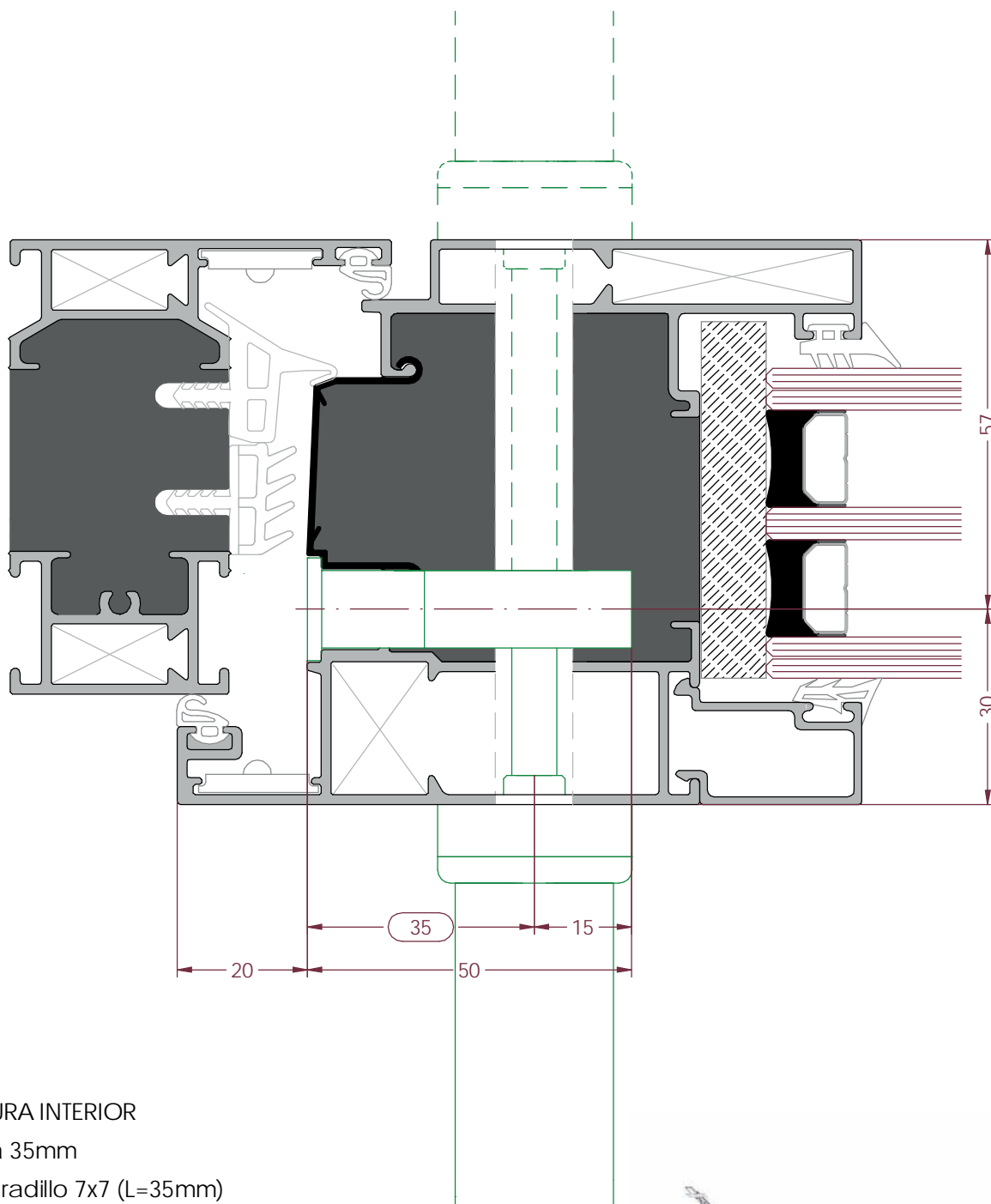
APERTURA INTERIOR

- Aguja 35mm
- Cuadradillo 7x7 (L=35mm)
- Posibilidad de Manilla Exterior



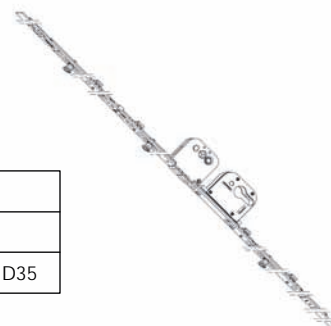
| CREMONA BALCONERA | |
|-------------------|--|
| REF. AYUSO | DESCRIPCION |
| 0300-FV1400B | CREMONA/FALLEBA COTA VARIABLE (1051-1400) BALCONERA AGUJA 35 |
| 0300-FV1800B | CREMONA/FALLEBA COTA VARIABLE (1401-1800) BALCONERA AGUJA 35 |
| 0300-FV2300B | CREMONA/FALLEBA COTA VARIABLE (1801-2300) BALCONERA AGUJA 35 |

Hoja 9902 - Balconera Aguja de 35 Cerrable



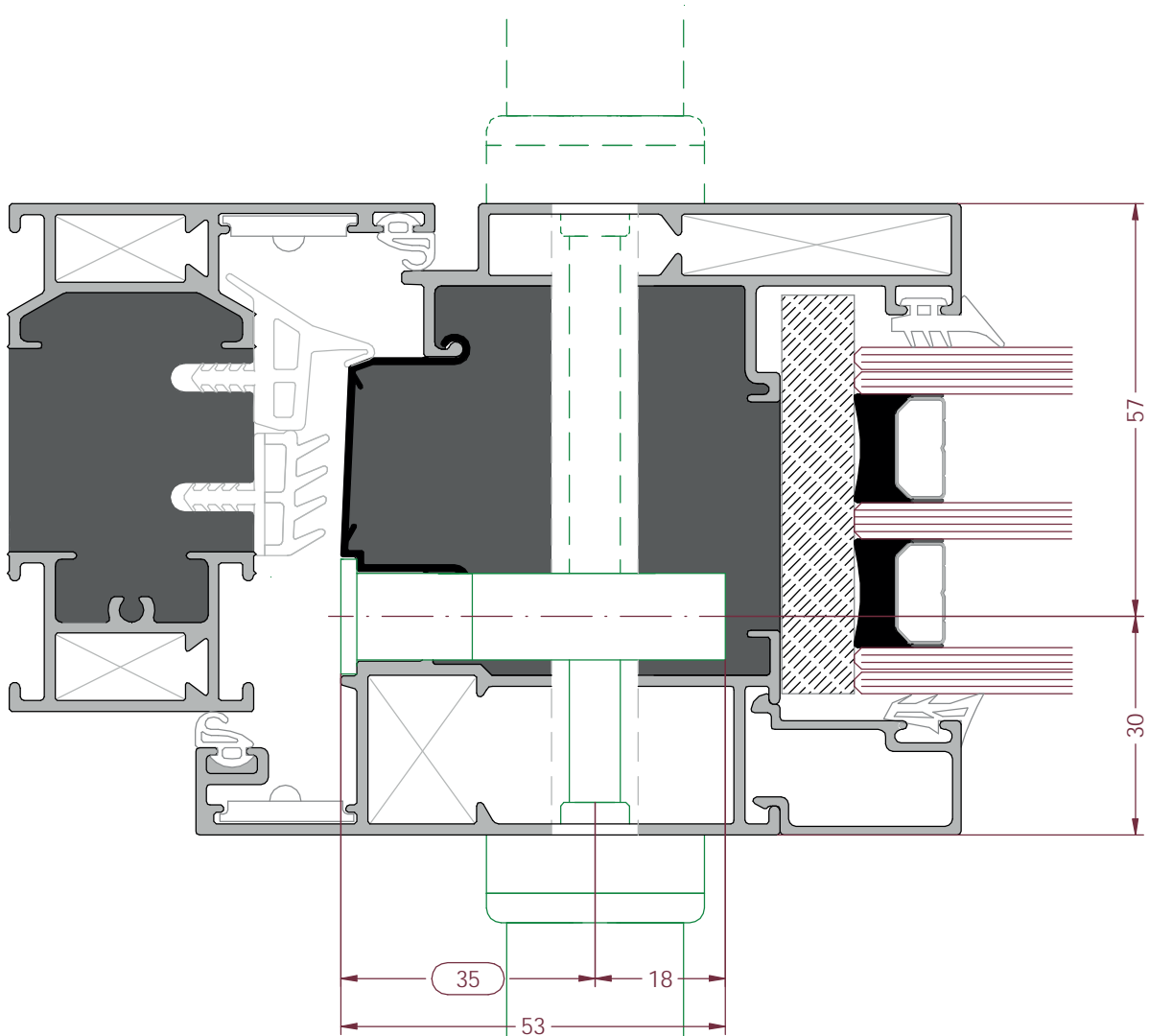
APERTURA INTERIOR

- Aguja 35mm
- Cuadradillo 7x7 (L=35mm)
- Posibilidad de Manilla Exterior



| CREMONA BALCONERA CON CERRADURA | |
|---------------------------------|---|
| REF. AYUSO | DESCRIPCION |
| 0300-FV2300C | CREMONA/FALLEBA COTA VARIABLE (1801-2300) BALCONERA-CERRADURA D35 |

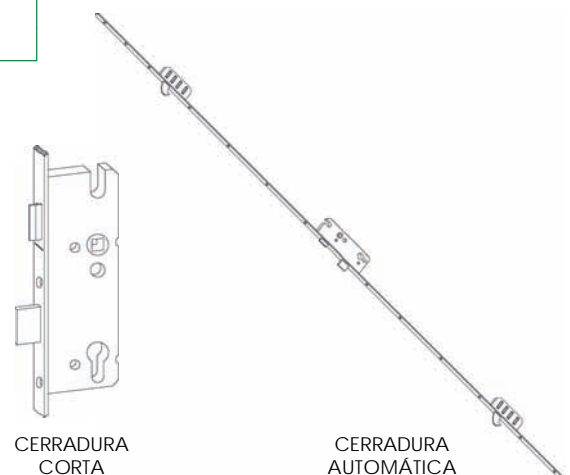
Hoja 9902 - Cerradura de Puerta

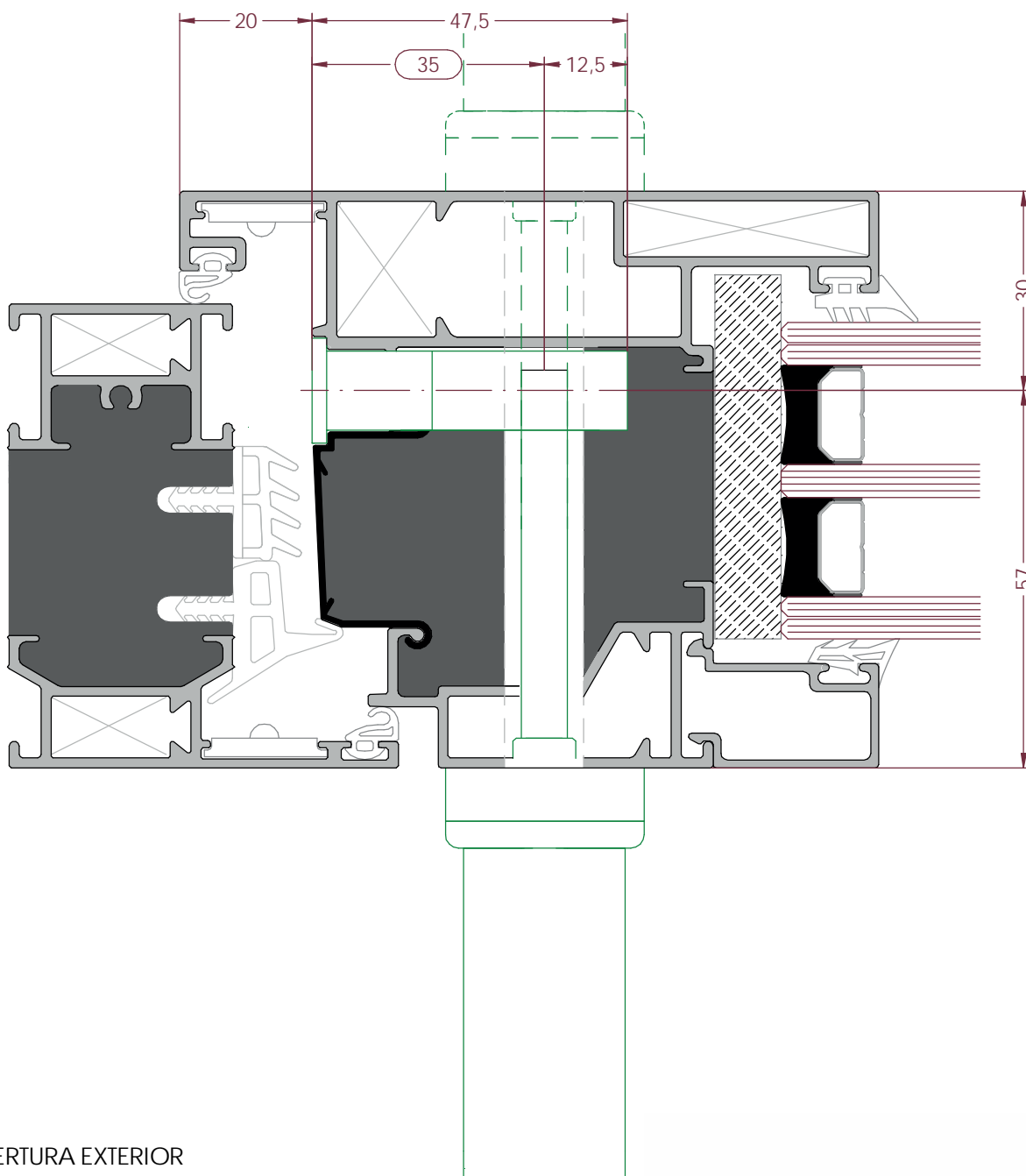


APERTURA INTERIOR

- Aguja 35mm
- Cuadradillo 8X8 (L=35mm)
- Posibilidad de Manilla Exterior normal o plana (para librar la persiana)

| CERRADURA PUERTA | |
|------------------|---|
| REF. AYUSO | DESCRIPCION |
| 0300-PZW | CERRADURA CORTA D35) |
| 0300-STV-R4 | CERRADURA DE 4 ESCÉNTRICAS D35 |
| 0300-STV-M2D | CERRADURA DE 2 GANCHOS DCHA D35 |
| 0300-STV-M2I | CERRADURA DE 2 GANCHOS IZQDA D35 |
| 0300-AV-M2D | CERRADURA DE 2 GANCHOS AUTOMÁTICA DCHA D35 |
| 0300-AV-M2I | CERRADURA DE 2 GANCHOS AUTOMÁTICA IZQDA D35 |





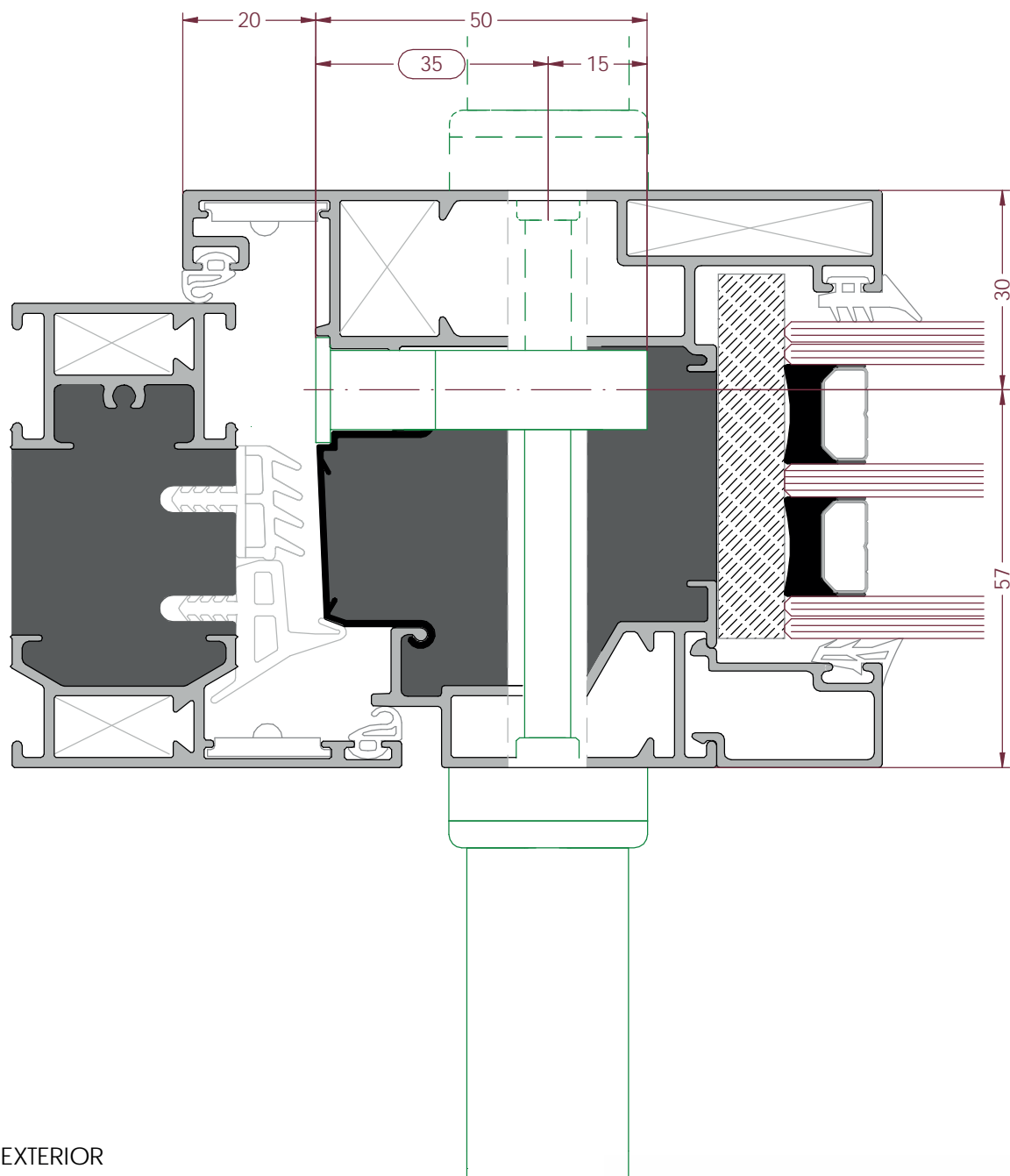
APERTURA EXTERIOR

- Aguja 35mm
- Cuadradillo 7x7 (L=35mm)
- Posibilidad de Manilla Exterior



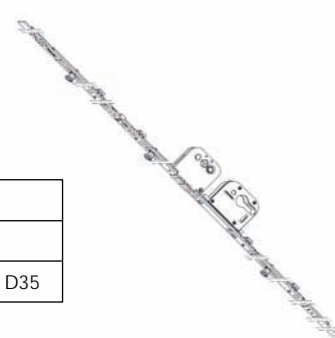
| CREMONA BALCONERA | |
|-------------------|--|
| REF. AYUSO | DESCRIPCION |
| 0300-FV1400B | CREMONA/FALLEBA COTA VARIABLE (1051-1400) BALCONERA AGUJA 35 |
| 0300-FV1800B | CREMONA/FALLEBA COTA VARIABLE (1401-1800) BALCONERA AGUJA 35 |
| 0300-FV2300B | CREMONA/FALLEBA COTA VARIABLE (1801-2300) BALCONERA AGUJA 35 |

Hoja 9907 - Balconera Aguja de 35 Cerrable



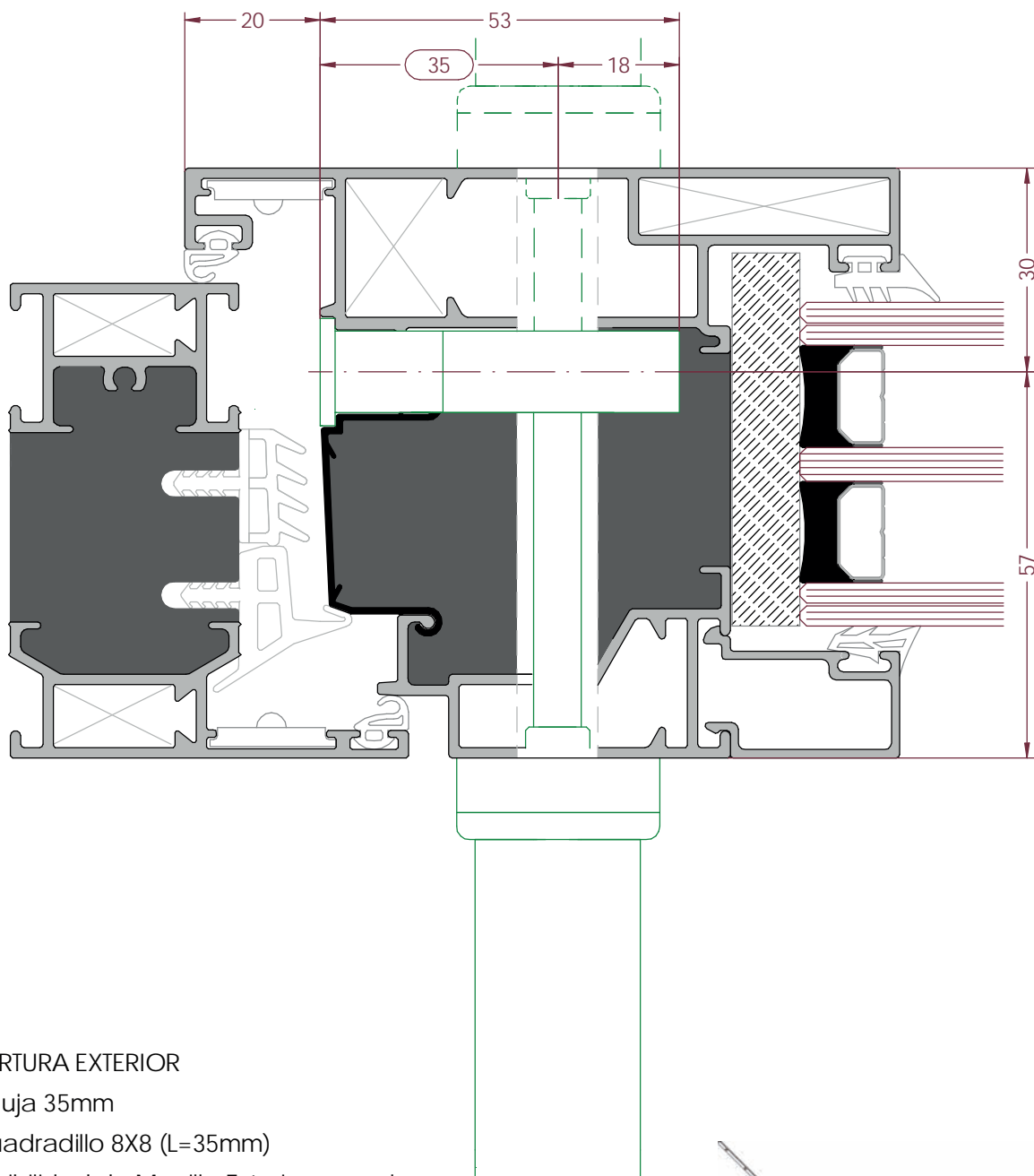
APERTURA EXTERIOR

- Aguja 35mm
- Cuadradillo 7x7 (L=35mm)
- Posibilidad de Manilla Exterior



| CREMONA BALCONERA CON CERRADURA | |
|---------------------------------|---|
| REF. AYUSO | DESCRIPCION |
| 0300-FV2300C | CREMONA/FALLEBA COTA VARIABLE (1801-2300) BALCONERA-CERRADURA D35 |

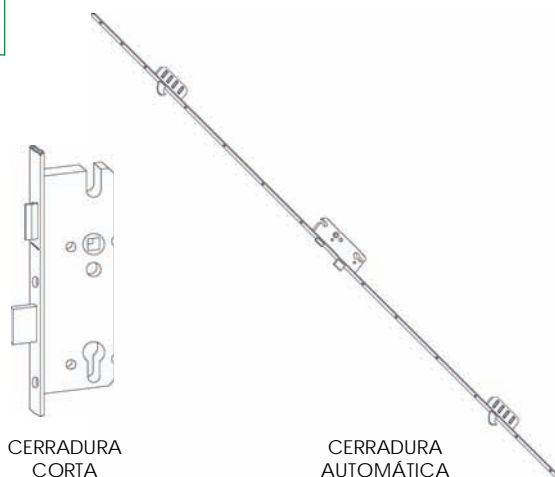
Hoja 9907 - Cerradura de Puerta



APERTURA EXTERIOR

- Aguja 35mm
- Cuadradillo 8X8 (L=35mm)
- Posibilidad de Manilla Exterior normal o plana (para librar la persiana)

| CERRADURA PUERTA | |
|------------------|---|
| REF. AYUSO | DESCRIPCION |
| 0300-PZW | CERRADURA CORTA D35 |
| 0300-STV-R4 | CERRADURA DE 4 ESCÉNTRICAS D35 |
| 0300-STV-M2D | CERRADURA DE 2 GANCHOS DCHA D35 |
| 0300-STV-M2I | CERRADURA DE 2 GANCHOS IZQDA D35 |
| 0300-AV-M2D | CERRADURA DE 2 GANCHOS AUTOMÁTICA DCHA D35 |
| 0300-AV-M2I | CERRADURA DE 2 GANCHOS AUTOMÁTICA IZQDA D35 |



CERRADURA CORTA

CERRADURA AUTOMÁTICA



QR-Code
Usa tu smartphone para
ver el catálogo online

GRUPO AYUSO
Avda. de la industria, 8
28823 - Coslada (Madrid)
www.grupoayuso.org



Grupo Ayuso
Sistemas de Aluminio
PVC y Cristal