

Tu mundo,
nuestro universo.

saxun[®]
by Giménez Ganga

Lama PS-64

Máxima robustez
protegiendo tu día a día



Pensada para proteger cada momento

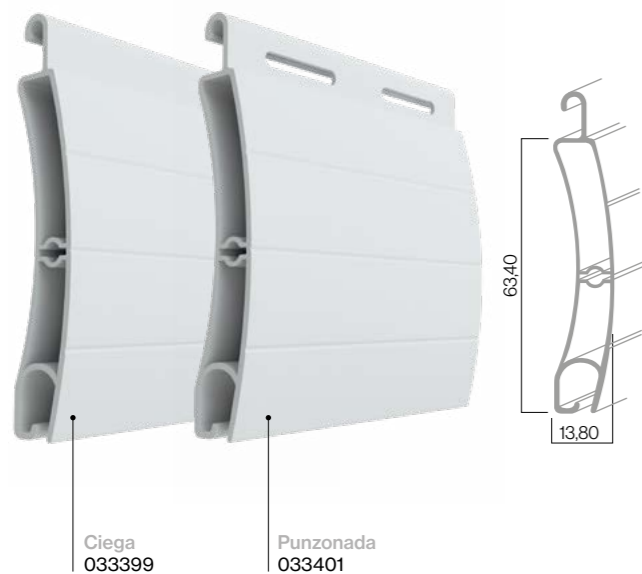
La lama PS-64, fabricada en aluminio extrusionado, es una opción de gran robustez y óptimo enrollamiento pensada para la protección tanto de ventanas como de puertas.

Resulta ideal para su uso en viviendas, locales comerciales y otros espacios que requieren la máxima seguridad.

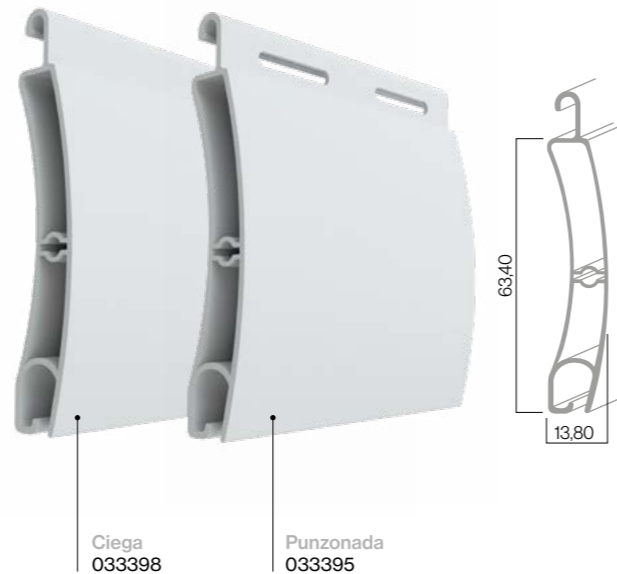
Totalmente compatible con el juego de tapón PS-64, nos permitirá evitar los problemas propios del desplazamiento lateral de las lamas.



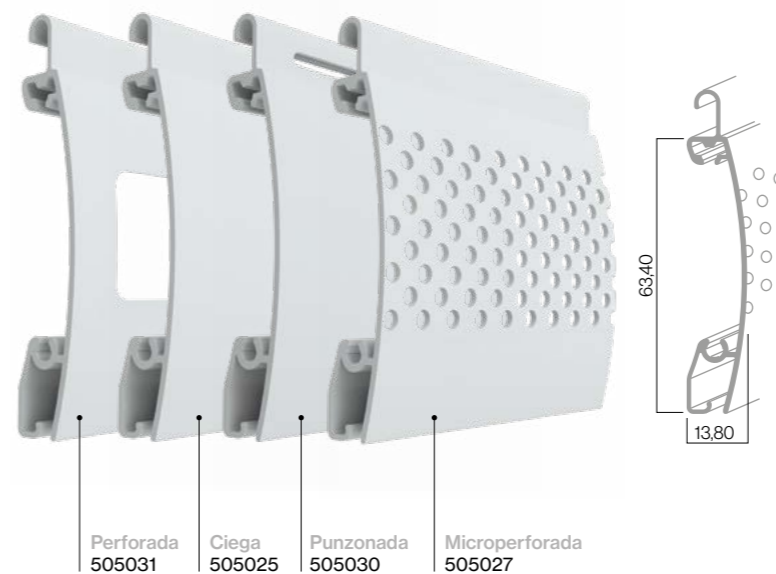
☐☐☐ Lama PS-64



☐☐☐ Lama PS-64 L



☐☐☐ Lama PS-64 M



PS-64 | PS-64 L

Espesor nominal	13,80 mm
Superficie de cobertura	63,40 mm
Número de lamas por metro	15,77 ud
Ancho máximo ensayado (EN 13659)	5.500 mm
Ancho máximo ensayado (EN 13241)	4.000 mm
Unidad de embalaje	32,50 ml
Largo en stock PS-64	5,80 ml/6,50 ml
Diámetro mínimo de enrollamiento	80 mm

PS-64 M

Espesor nominal	13,80 mm
Superficie de cobertura (cerrada)	63,40 mm
Superficie de cobertura (desplegada)	68,50 mm
Área libre de aireación perforada	27,30 %
Área libre de aireación microperforada	13,20 %
Número de lamas por metro	15,77 ud
Ancho máximo ensayado	3.600 mm
Unidad de embalaje	30 ml
Largo en stock	6,50 m
Diámetro mínimo de enrollamiento	70 mm
Tamaño ventanilla, lama perforada	23x120 mm