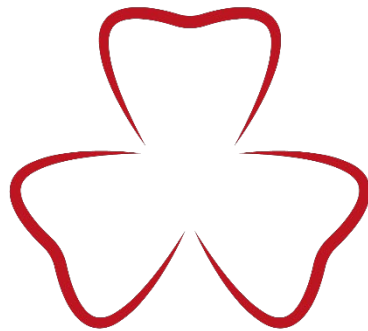


NOVEDADES

OCTUBRE 2023

(DOCUMENTO INTERNO)



GRUPO AYUSO
SISTEMAS DE ALUMINIO, PVC Y VIDRIO

Oficina Técnica

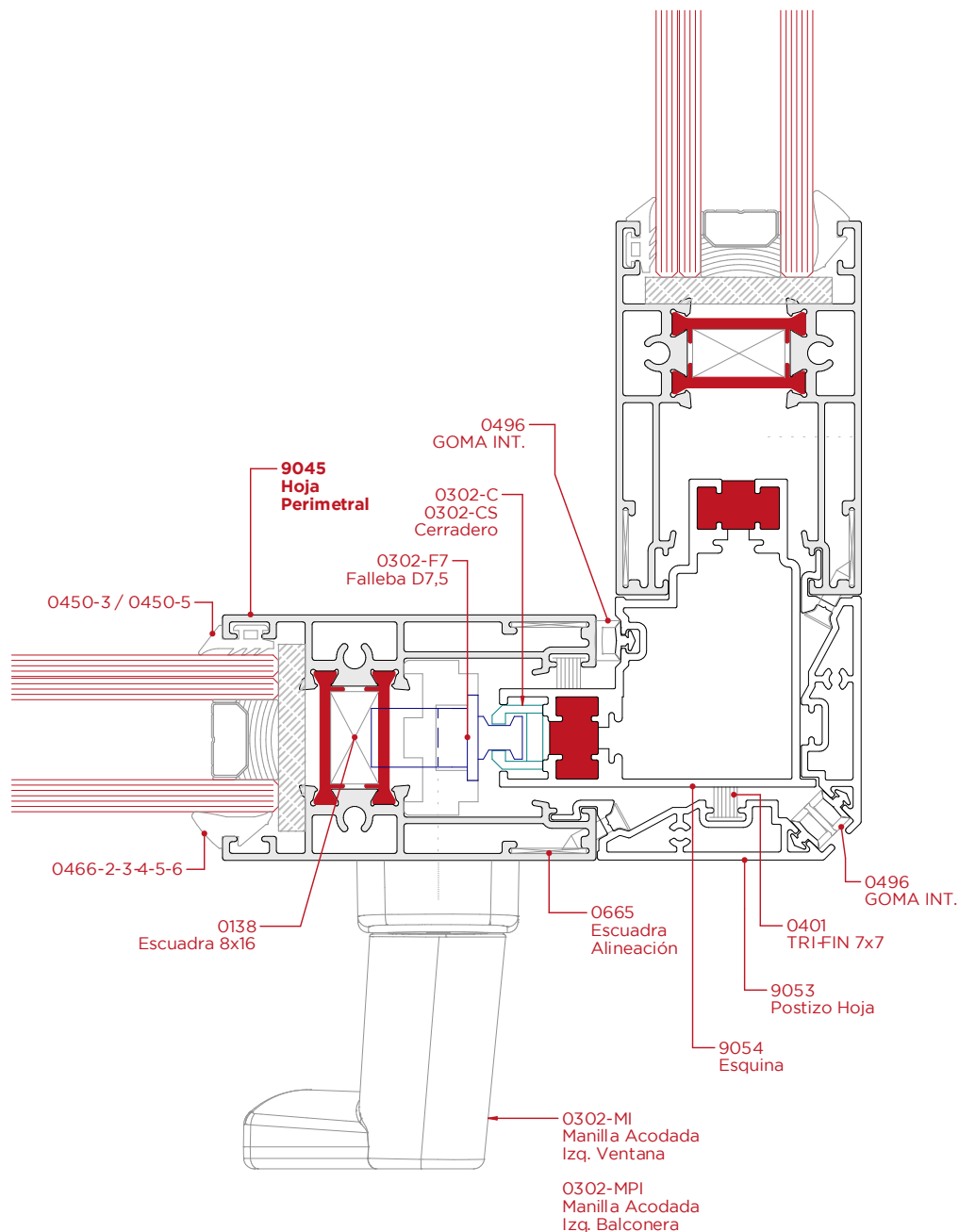
CONTENIDO

1. ATRIA - Esquina
2. ÚTILES 1060 (Energy) y 1065 (Eira) preparados para cerco estrecho
3. UMBRAL EuroPractic40
4. ESCUADRA 0219-E1
5. Modificación Marco Fijo 9735
6. PORTONES - Perfiles Actualizados
7. Perfil 4H PVC (refuerzo)
8. BRANDBOOK

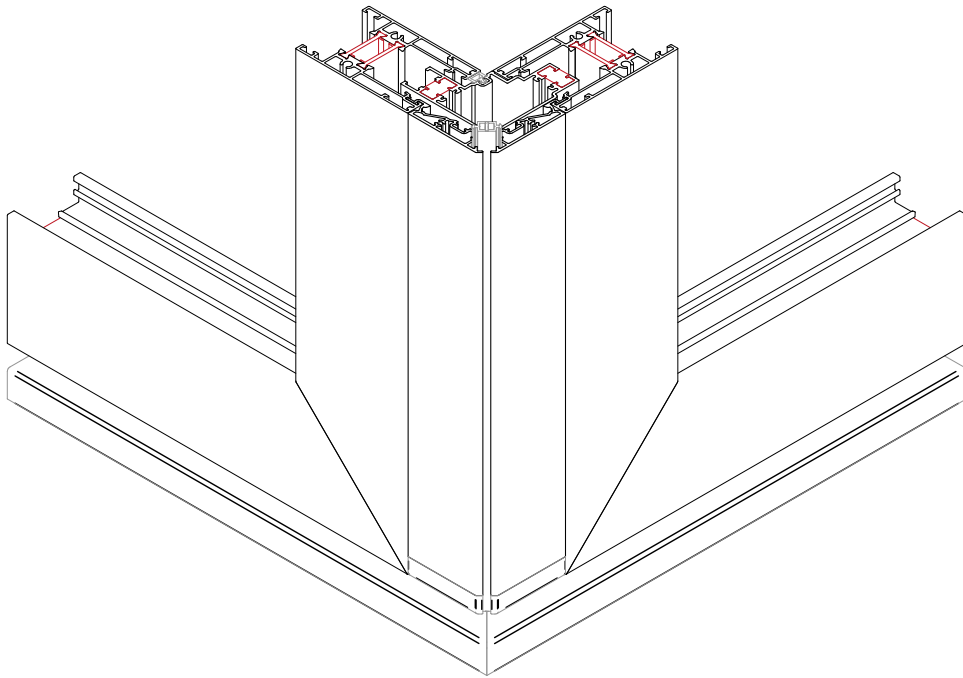
ATRIA EN ESQUINA

Serie ATRIA

Se ha implementado el cierre en esquina en la serie ATRIA. Esta sería la sección:



Se ha creado la referencia 9054 (perfil esquina) y la referencia 9053 (Postizo Hoja), además de sus correspondientes tapones, todos ellos en el Kit 0306-L.



Estos perfiles estarán en Stock en SA en AVALUMITRAN.

Aluminios Ayuso tendrá el perfil 9054 roturado en negro mate.

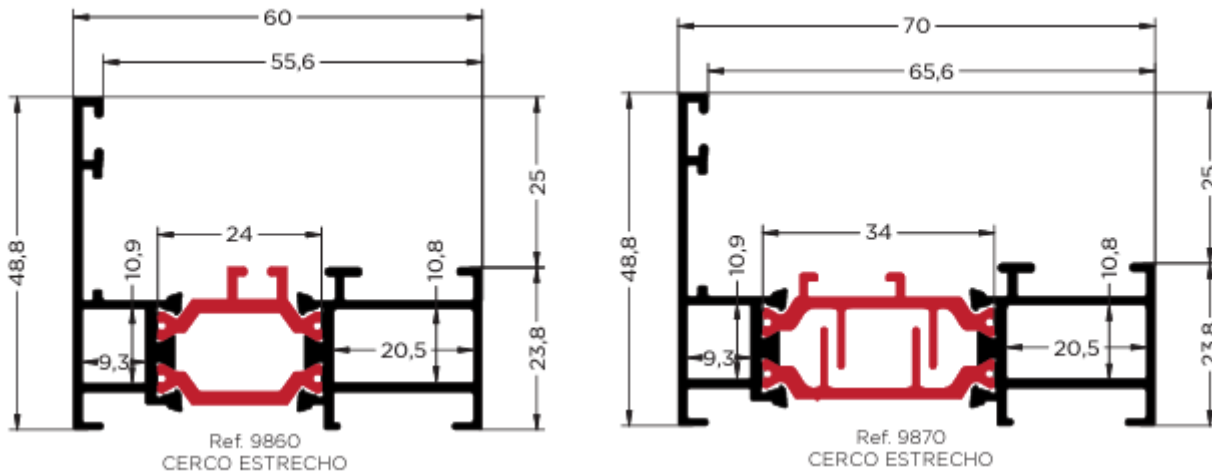
Toda la información sobre el montaje está disponible en la nueva actualización del catálogo.

[Catálogo EuroAtria](#)

ÚTILES 1060 y 1065

Serie EIRA y ENERGY

Ya están preparados la última versión de los útiles 1060 (Energy) y 1065 (Eira), con los cuales podemos mecanizar los cercos estrechos, 9860 y 9870.



- UTIL 1065
Fabricante HECLAN - Ref. HM430
- UTIL 1060
Fabricante CDR - Ref. MA603B

Los diferentes perfiles sin ensamblar estarán en stock AVALUMITRAN

IMPORTANTE

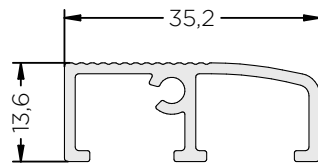
Recordar que para las series de canal 16 (EIRA) sólo se puede instalar en fijos y ventanas con herraje oculto, por ejemplo, ya que no entran los pernios.

Para las series de canal Europeo (ENERGY) se puede instalar en ventanas con pernio, pero hay que tener cuidado si lleva solape la ventana. Hay que poner un solape que monta poco para que no choque con el pernio.

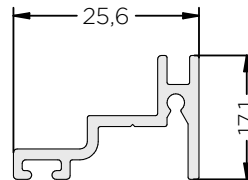
UMBRAL DE PUERTA

Serie EUROPRATIC40

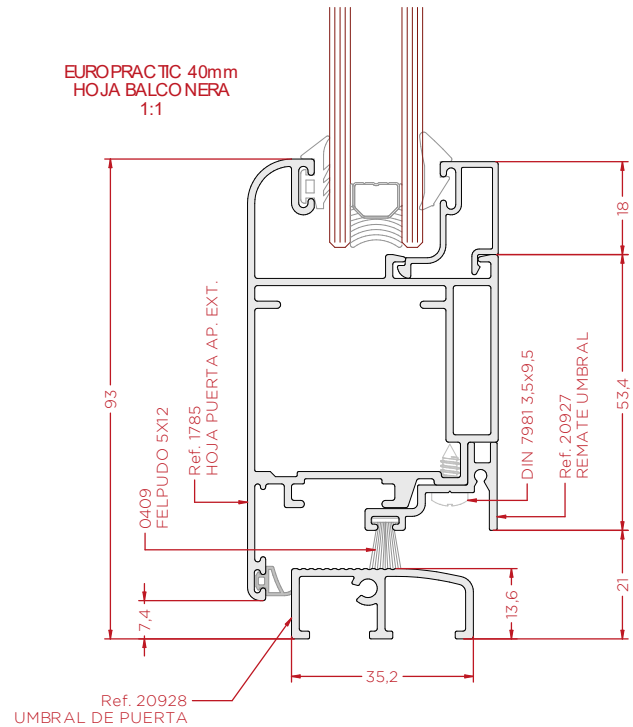
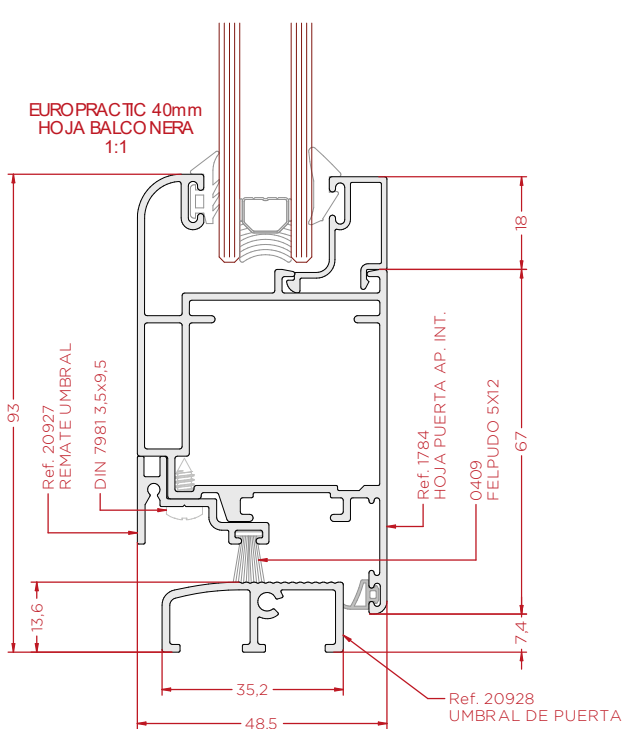
Recientemente se ha realizado un perfil de umbral para una obra grande.



Ref. 20928
UMBRAL DE PUERTA



Ref. 20927
REMATE UMBRAL



Estos perfiles estarán en Stock en AVALUMITRAN.

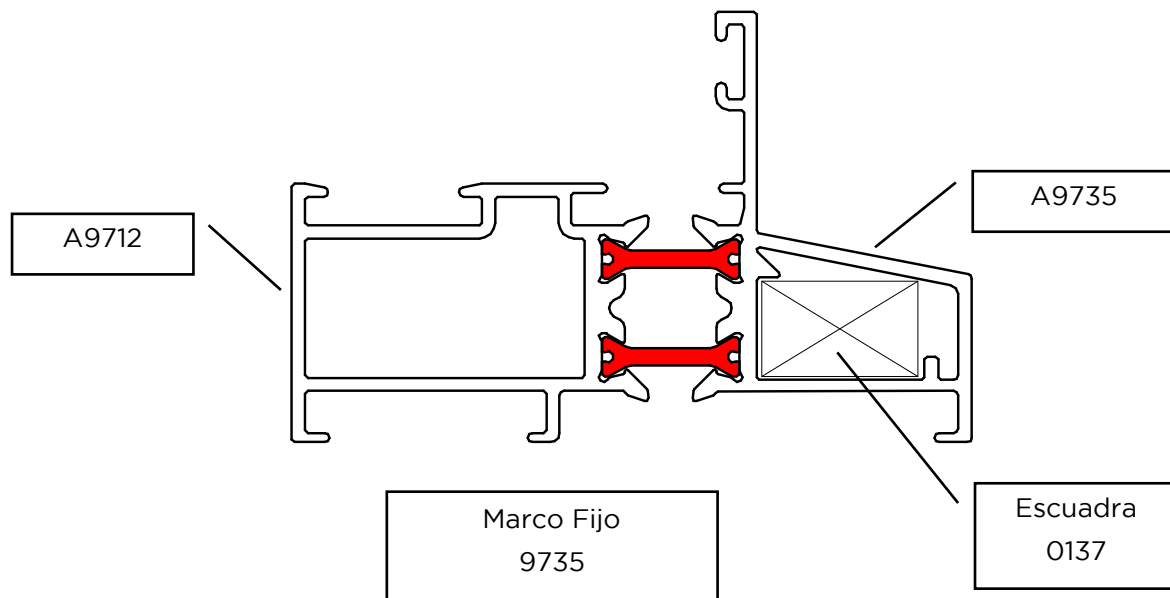
Se ha actualizado el catálogo de la serie portones, donde aparece toda la información de perfiles, accesorios y montajes para la serie EUROPRATIC40.

[Serie UMBRAL](#)

MODIFICACIÓN MARCO FIJO 9735

Serie CT70

Se ha añadido un alojamiento al perfil A9735 (exterior) para usar la escuadra 0137. Se mecaniza en la zona del cerco en el útil 1079.

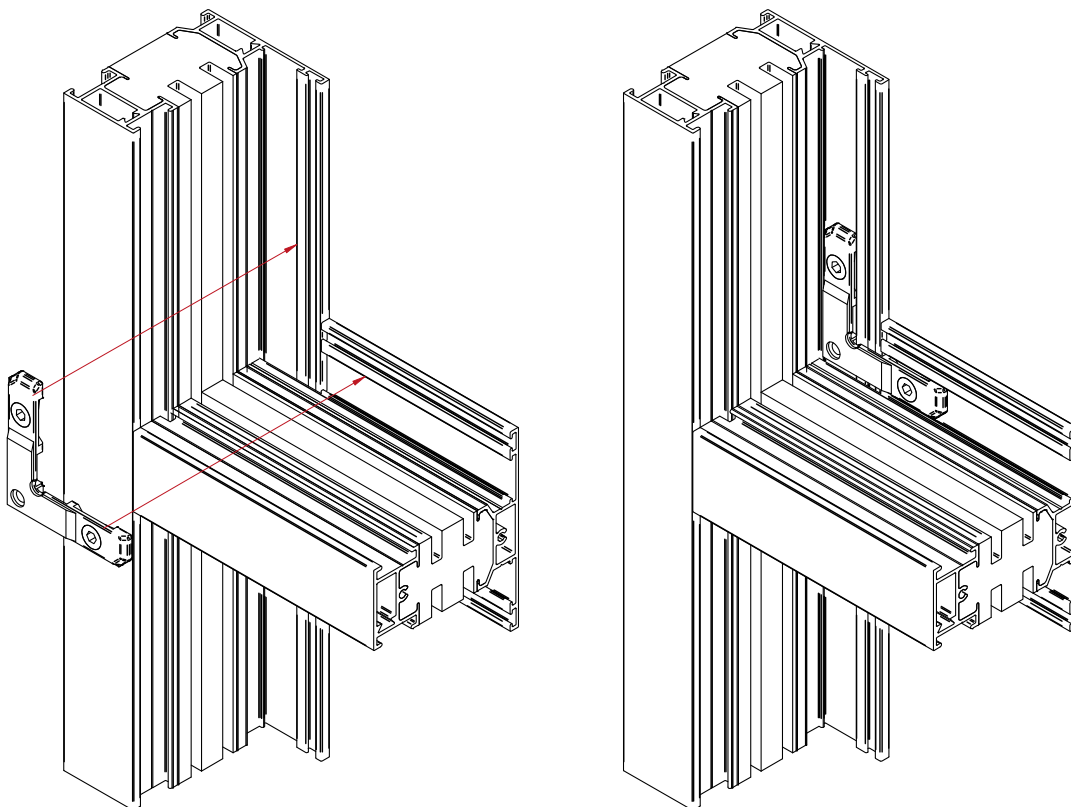
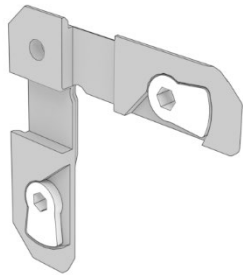


De esta forma podemos, a partir de ahora, insertar doble escuadra en este marco.

ESCUADRA 0219-E1

Series EUROTERMIC PLUS, EIRA y ENERGY

Escuadra válida para alinear pilastras con marcos o pilastras con pilastras. También alinearía marco con marco, pero para eso ya se dispone de la 0219-E.



Se van a ir modificando las pilastras que actualmente no dispongan del alojamiento (en concreto las referencias 9804B y 9807B, pilastras EIRA y ENERGY).

PORTONES (actualización)

Serie PORTONES

Se ha realizado una actualización de la serie PORTONES, donde se han cambiado algunas de las referencias anteriores.

Ref. Anterior	Ref. Nueva	Descripción
APT002	6302	Hoja Grande
APT003	6303	Cerco
APT001	6309	Hoja Pequeña
APT010	6310	Batiente de cierre corredera
APT031	6331	Lama Tablón Biselado 200x25

Los pedidos de esta serie se tienen que seguir realizando a Aluminios Ayuso, no cambia la operativa.

Podéis descargar la última versión del catálogo desde la web del Grupo Ayuso.

[Catálogo Portones](#)

PERFIL 4H (9045-P)

Serie Correderas

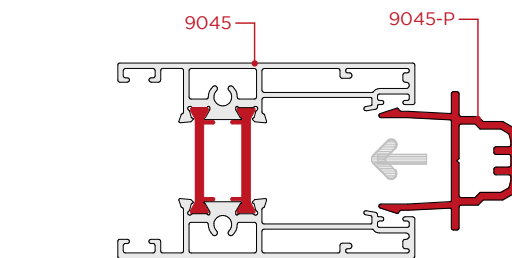
Algún almacén nos ha comunicado que el perfil de PVC de 4 hojas podía arrancarse de su posición si se intentaban abrir las hojas con fuerza con las manillas en posición cerrada.

Para evitar esto, tenemos la opción de introducir una pletina dentro del perfil del PVC, la cual nos permite asegurar dicho PVC a la hoja y a la vez los cerraderos a la pletina. De esta forma no sería posible arrancar el PVC ni los cerraderos y tendremos una solución más segura.

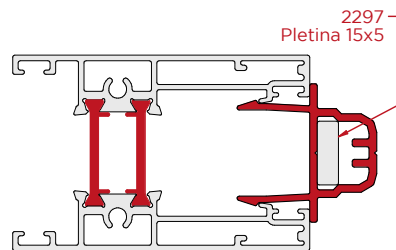
En la siguiente imagen podemos ver la solución comentada anteriormente:

Esta solución irá apareciendo en los diferentes catálogos de las correderas donde usamos el perfil 9045-P.

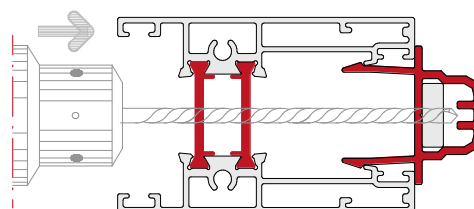
Estamos estudiando un pequeño cambio en el perfil de PVC para poder introducir la pletina del canal europeo en vez de esta, ya que no es necesario tanto espesor. Os mantendremos informados.



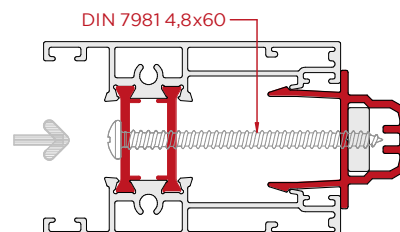
Insetar el perfil plástico "H" (9045-P) Introducirlo hasta que quede realice correctamente el "clip".



OPCIONAL
Insetar el perfil 2297 "pletina 15x5" a lo largo del perfil anterior, tal y como se representa en el dibujo.

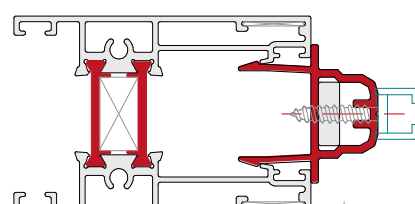


OPCIONAL
Realizar un taladro sobre la pletina para posteriormente introducir un tornillo. Este paso no es necesario si antes no hemos introducido la pletina-



Atornillar para unir la hoja con el perfil 9045-P

Este paso es necesario realizarlo, independientemente de si se ha introducido la pletina de aluminio.



Posteriormente, el cerradero también lo podemos atornillar sobre la pletina para una mayor seguridad

BRANDBOOK

Imagen GRUPO AYUSO

Se ha realizado un documento digital que recoge qué es la marca GRUPO AYUSO en términos globales, plasmando aspectos como su historia, su esencia, su filosofía, su promesa de venta y su propuesta de valor.

También se incluye un resumen de nuestros productos y servicios.



Se puede descargar la versión digital desde el siguiente enlace.

[BrandBook comercial Grupo Ayuso](#)