

SERIE MAGNUM 200

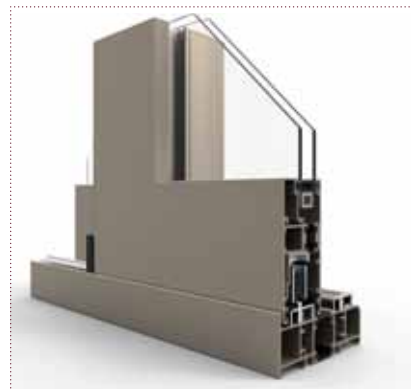


CARACTERÍSTICAS

Carpintería de sistema elevable deslizante de 100mm, diseñada para cerramientos de grandes dimensiones.

Rotura de puente térmico mediante pletinas de poliamida, con un buen valor de transmitancia térmica para doble acristalamiento. De esta forma, podemos conseguir valores de hasta $U_w=1,4$ W/m²K, según dimensiones y vidrio instalado.

Soporta pesos de hasta 200Kg por hoja.
Juntas de estanqueidad de EPDM de alta calidad.

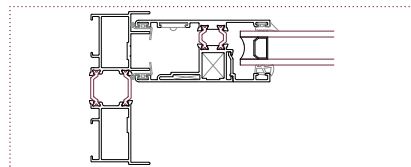


SECCIÓN

Cerco: 100 mm

Hoja: 42 mm

Acristalamiento Máximo: 28 mm



CLASIFICACIÓN DEL ENSAYO

AIRE	AGUA	VIENTO	ACÚSTICO	TÉRMICO
4	6A	C5	30dB	1,4

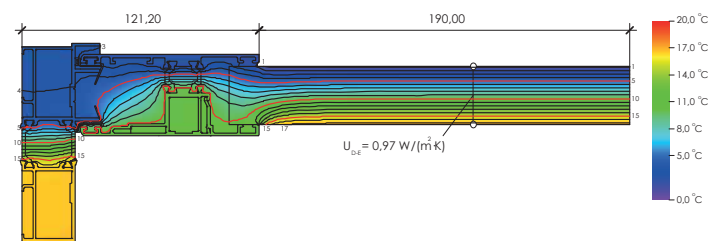
CE disponible

Consultar dimensiones y vidrio instalado.

DIMENSIONES MÁXIMAS RECOMENDADAS POR HOJA

Max. 2690 mm	Max. 2485 mm	Min. 1175 mm	Min. 590 mm	Max. 200 Kg	Vidrio max. 28mm
--------------	--------------	--------------	-------------	-------------	------------------

SIMULACIÓN TÉRMICA



POSIBILIDADES DE APERTURA

F	F ←	←	←
FUGOS	1 HOJA + 1 HOJA FIJA	2 HOJAS	2 HOJAS + 1 HOJA FIJA
F ←	←	←	←
2 HOJAS + 2 HOJAS FIJAS	4 HOJAS		



Catálogo Web



Grupo Ayuso
Sistemas de Aluminio
PVC y Cristal

Indice

INFORMACIÓN TÉCNICA.....	4
Descripción.....	4
Ensayos.....	5
Transmitancia térmica.....	6
Resistencia al viento.....	7
Límite de Empleo Aconsejado.....	10
PERFILES Y ACCESORIOS.....	11
Perfiles.....	11
Accesorios.....	14
TABLA DE ACRISTALAMIENTOS.....	16
COMPLEMENTOS.....	17
SECCIONES Y DESCUENTOS.....	19
Detalles de Secciones representativas.....	19
Descuentos.....	27
FABRICACIÓN Y MONTAJE.....	33
Cerco Lateral.....	33
Hoja.....	36
Colocación del herraje elevable - Desglose.....	41
Colocación del herraje elevable - Falleba.....	42
MOMENTO DE INERCIA.....	47

Descripción

De características muy similares a su antecesora, la serie Magnum 400, está diseñada para huecos de grandes dimensiones, aunque al ser una carpintería de 100 mm., es susceptible de ser utilizada también para cerramientos de superficies más pequeñas.

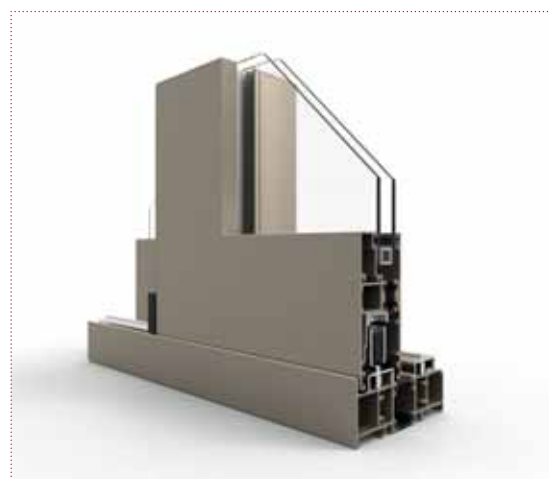
Se trata de una carpintería de rotura de puente térmico mediante pletinas de poliamida de 24mm en el cerco y de 16mm en las hojas.

Las dimensiones máximas recomendadas para una puerta de 2 hojas son 5.100 (ancho) x 2.700 (alto), y su herraje está preparado para soportar un peso máximo de 200Kg por hoja. Deslizamiento suave y cómodo tanto en la hoja como en el movimiento de la manilla.

Dispone de perfil propio para la realización de fijos complementarios o independientes. Permite realización de puertas de cuatro hojas.

Los junquillos son de 25mm de galce y permiten un acristalamiento de entre 6 y 28mm.

Opciones de acabado en Anodizado, anodizado color, lacado color, acabado imitación madera mediante sublicromía o mediante "EZY"® madera (polvo sobre polvo, único en el mercado español). Todos ellos con sus respectivos certificados de calidad (Seaside, Qualicoat, Asesan), para garantizar un acabado superficial excelente. Al ser una serie ensamblada con pletinas de poliamida, además de permitir toda nuestra gama de anodizados y lacados, es apta para la realización de acabados bicolors.



Ensayos

Ensayos realizados en laboratorio notificado para nuestra serie Magnum200:

	Ventana Elevable 2H 1230 x 1480 mm Climalit 4/8/4	Balconera Elevable 2H 3000 x 2500 mm Climalit 4/8/4
Permeabilidad al Aire	Clase 3	Clase 4
Permeabilidad al Agua	Clase 3A	Clase 6A
Resistencia al Viento	Clase C5	Clase B3

Resultado de aproximación según UNE-EN 14351-1:2006 para la determinación del aislamiento acústico en función del vidrio utilizado:

Tipo de vidrio (dB)	Valor del aislamiento acústico para la ventana (dB) y según superficie de muestra (m ²)			
	Area Total ≤ 2,7 m ²	2,7 m ² < Area Total ≤ 3,6 m ²	3,6 m ² < Area Total ≤ 4,6 m ²	4,6 m ² < Area Total
27	25(-1;-0)	24(-1;-0)	23(-1;-0)	22(-1;-0)
28	26(-1;0)	25(-1;0)	24(-1;0)	23(-1;0)
29	27(-1;-1)	26(-1;-1)	25(-1;-1)	24(-1;-1)
30	28(-1;-1)	27(-1;-1)	26(-1;-1)	25(-1;-1)
32	29(-1;-2)	28(-1;-2)	27(-1;-2)	26(-1;-2)
34	29(-1;-1)	28(-1;-1)	27(-1;-1)	26(-1;-1)
36	30(-1;-2)	29(-1;-2)	28(-1;-2)	27(-1;-2)

Transmitancia térmica mediante método numérico. Europa

Determinación de la transmitancia térmica según UNE-EN ISO 10077-1:2017.
Cálculo válido para Europa.

VIDRIO U_g W/m ² K	2 H 1230x1480 W/m ² K	2 H 3000x2200 W/m ² K	2 H 4000x2200 W/m ² K	2 H 4000x2700 W/m ² K	2 H 5000x2800 W/m ² K	4 H 6000x2200 W/m ² K	4 H 6000x2800 W/m ² K
2,8	2,6	2,7	2,7	2,7	2,7	3,0	3,0
2,7	2,5	2,6	2,6	2,6	2,6	2,9	2,9
2,0	2,1	2,1	2,0	2,0	2,0	2,4	2,3
1,9	2,0	2,0	2,0	2,0	1,9	2,3	2,2
1,8	2,0	1,9	1,9	1,9	1,9	2,2	2,2
1,7	2,9	1,8	1,8	1,8	1,8	2,1	2,1
1,6	1,8	1,7	1,7	1,7	1,7	2,0	2,0
1,5	1,7	1,7	1,6	1,6	1,6	2,0	1,9
1,4	1,6	1,6	1,6	1,6	1,5	1,9	1,8
1,3	1,6	1,5	1,5	1,5	1,4	1,8	1,8
1,2	1,7	1,5	1,4	1,4	1,3	1,8	1,7
1,0	1,6	1,3	1,3	1,3	1,3	1,6	1,6
0,9	1,5	1,2	1,2	1,2	1,2	1,6	1,5

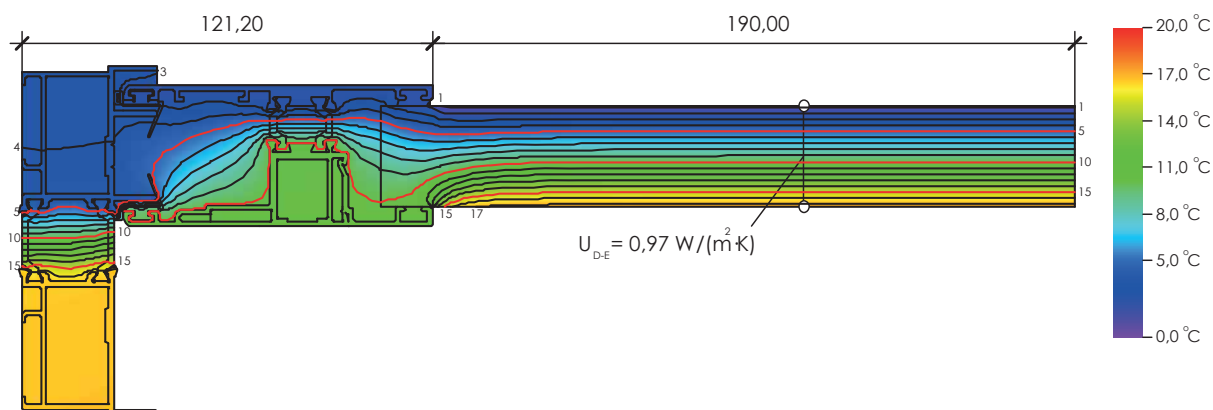
donde:

U_g = Valor de transmitancia térmica del vidrio (valor suministrado por el proveedor del vidrio).
(Casillas sombreadas en blanco)

U_w = Valor de transmitancia térmica de la ventana.
(Casillas sombreadas en gris)

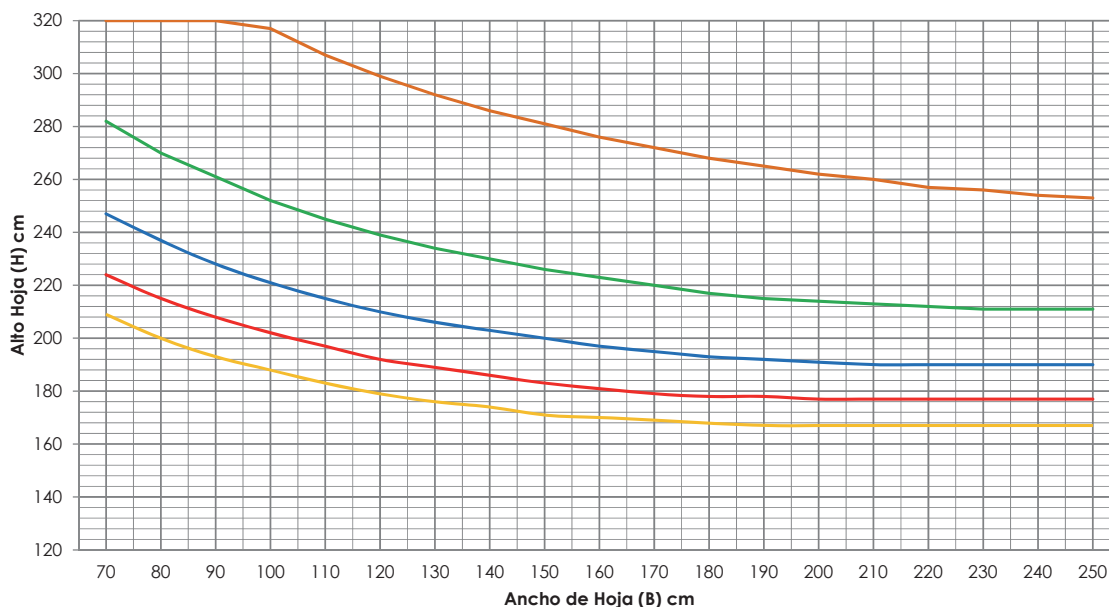
Notas:

Todos los modelos han sido calculados sin cajón de persiana.



Resistencia al viento

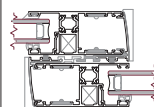
Determinación de la Resistencia al Viento según Dimensiones de Hoja:



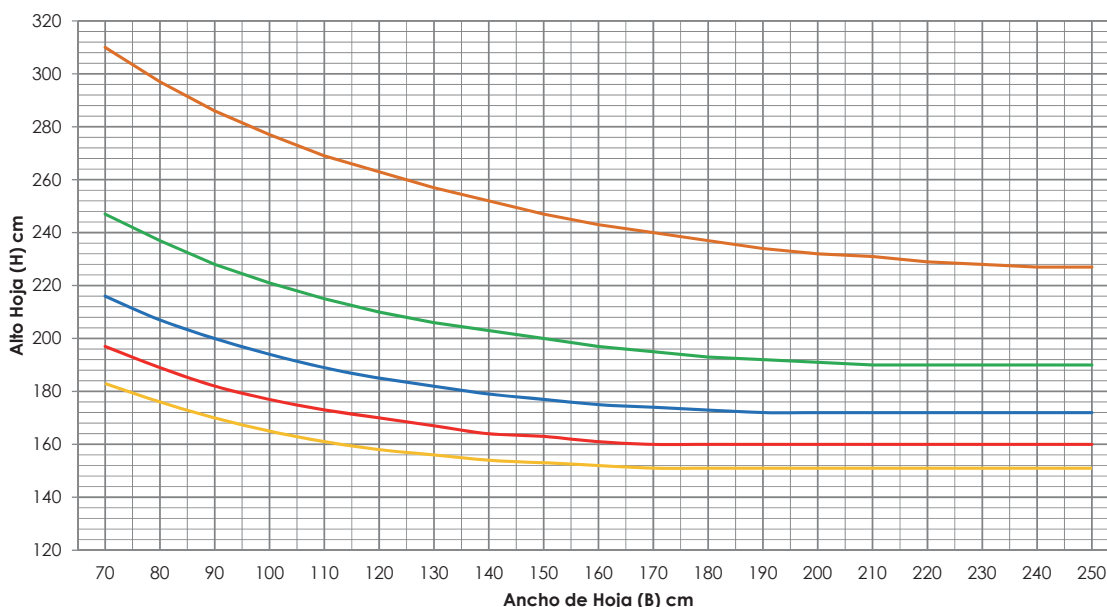
Flecha Máxima
H/200

Inercia Secc.
47,3 cm⁴

Sección



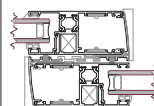
- 400 Pa
- 800 Pa
- 1200 Pa
- 1600 Pa
- 2000 Pa



Flecha Máxima
H/300

Inercia Secc.
47,3 cm⁴

Sección

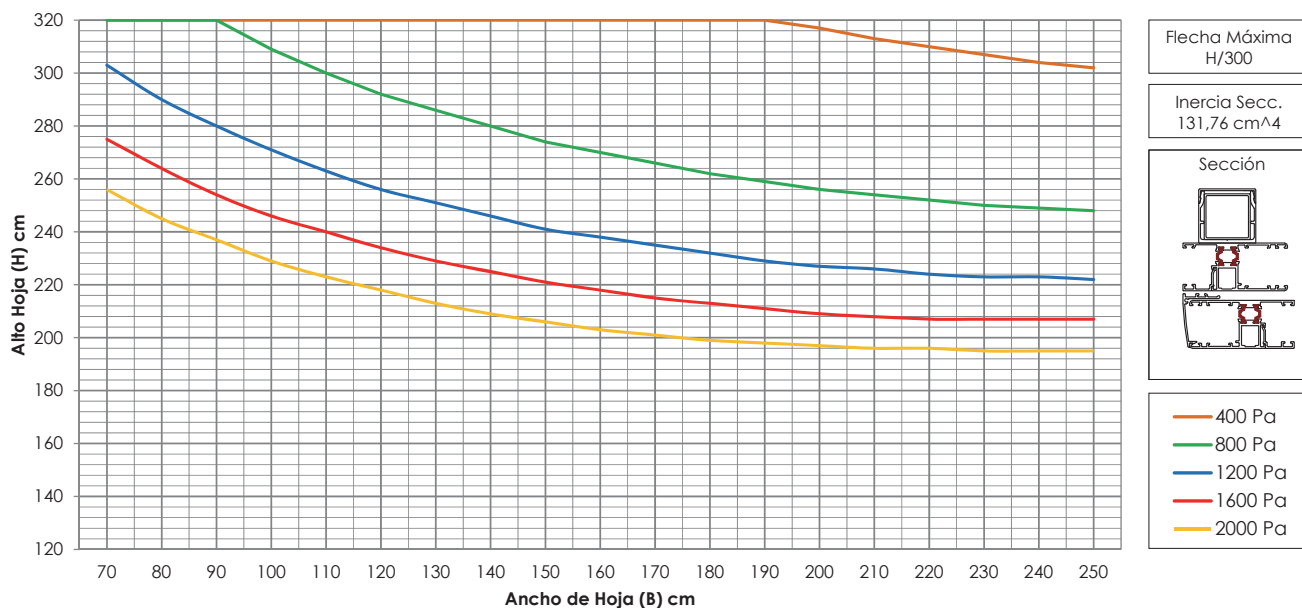
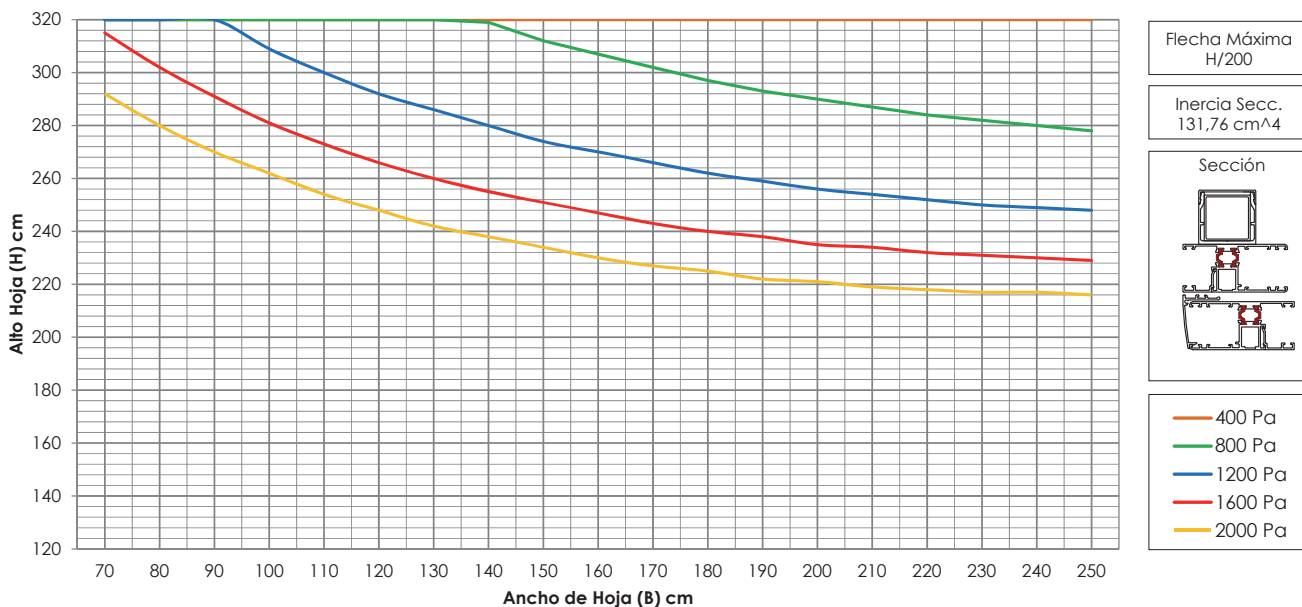


- 400 Pa
- 800 Pa
- 1200 Pa
- 1600 Pa
- 2000 Pa

Presión de Viento	400 Pa	800 Pa	1200 Pa	1600 Pa	2000 Pa
Viento (km/h)	91.91	130.00	159.19	183.83	205.83
Flecha Max (H/200)	Clase B1	Clase B2	Clase B3	Clase B4	Clase B5
Flecha Max (H/300)	Clase C1	Clase C2	Clase C3	Clase C4	Clase C5

Resistencia al viento. Refuerzo Exterior

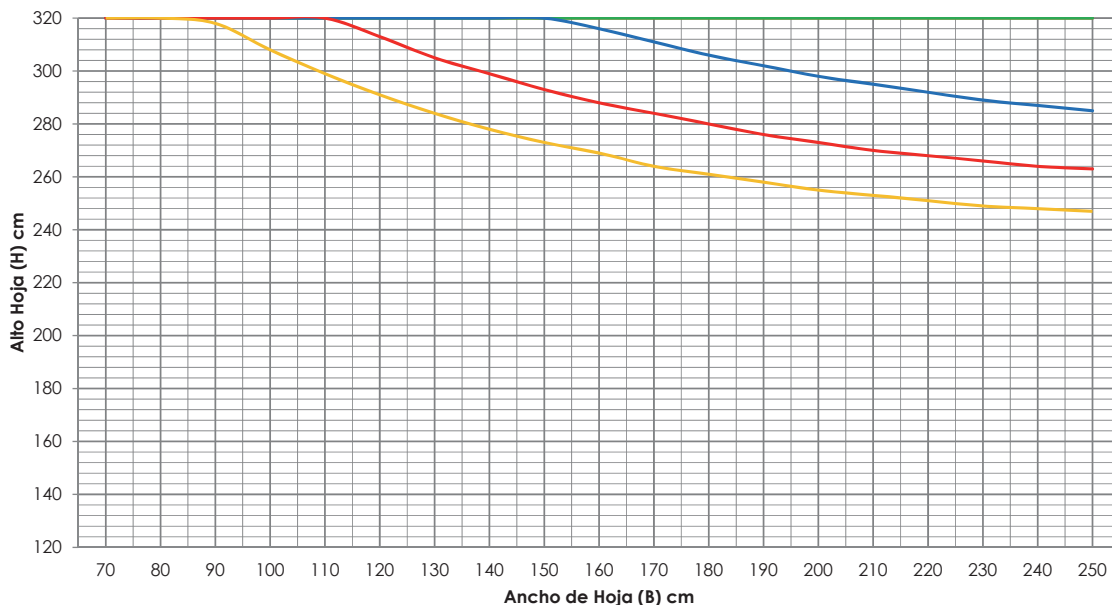
Determinación de la Resistencia al Viento según Dimensiones de Hoja:



Presión de Viento	400 Pa	800 Pa	1200 Pa	1600 Pa	2000 Pa
Viento (km/h)	91.91	130.00	159.19	183.83	205.83
Flecha Max (H/200)	Clase B1	Clase B2	Clase B3	Clase B4	Clase B5
Flecha Max (H/300)	Clase C1	Clase C2	Clase C3	Clase C4	Clase C5

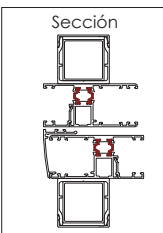
Resistencia al Viento. Refuerzo Interior y Exterior

Determinación de la Resistencia al Viento según Dimensiones de Hoja:

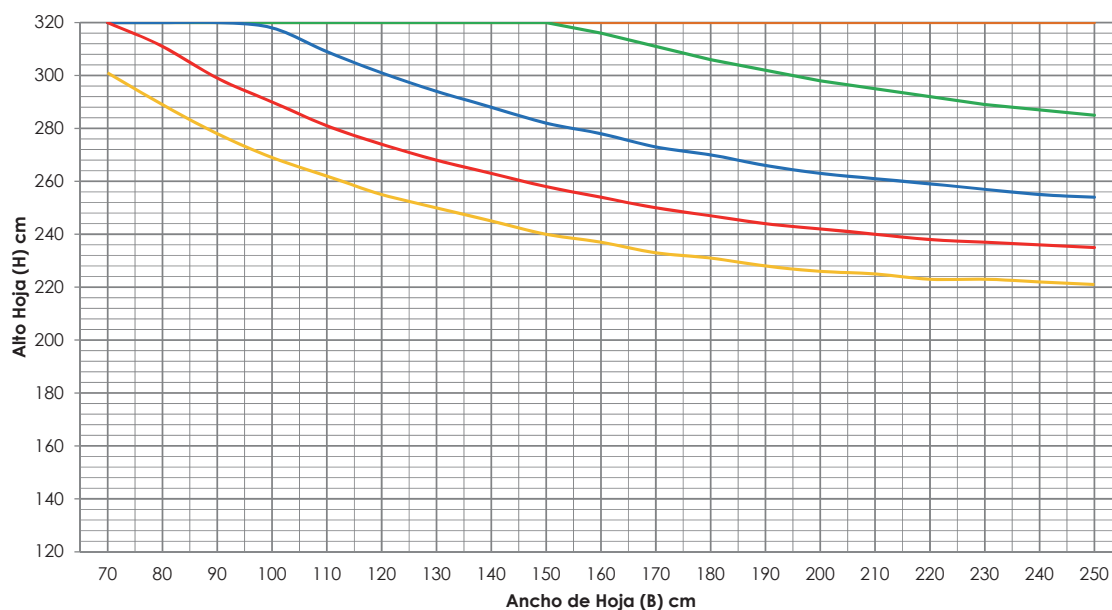


Flecha Máxima
H/200

Inercia Secc.
216,24 cm⁴

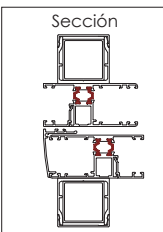


— 400 Pa
— 800 Pa
— 1200 Pa
— 1600 Pa
— 2000 Pa



Flecha Máxima
H/300

Inercia Secc.
216,24 cm⁴



— 400 Pa
— 800 Pa
— 1200 Pa
— 1600 Pa
— 2000 Pa

Presión de Viento	400 Pa	800 Pa	1200 Pa	1600 Pa	2000 Pa
Viento (km/h)	91.91	130.00	159.19	183.83	205.83
Flecha Max (H/200)	Clase B1	Clase B2	Clase B3	Clase B4	Clase B5
Flecha Max (H/300)	Clase C1	Clase C2	Clase C3	Clase C4	Clase C5

Límite de Empleo Aconsejado

Dimensiones Máximas y Mínimas por Hoja:

Alto Máximo	2690 mm	Alto Mínimo	1175 mm
Ancho Máximo	2485 mm	Ancho Mínimo	590 mm
Peso Máximo	200 Kg		

Acristalamiento máximo para no sobrepasar los 200Kg:

ALTO	2800	28	28	28	28	25	23	21	19	17	16	15	14	14	13
	2700	28	28	28	28	26	24	22	19	17	16	16	15	14	14
	2600	28	28	28	28	27	25	23	20	18	17	16	15	15	14
	2500	28	28	28	28	28	26	24	21	19	18	17	16	15	15
	2400	28	28	28	28	28	27	25	22	20	19	18	17	16	15
	2300	28	28	28	28	28	28	26	23	21	19	19	18	17	16
	2200	28	28	28	28	28	28	28	24	22	20	19	19	18	17
	2100	28	28	28	28	28	28	28	25	23	21	20	19	19	18
	2000	28	28	28	28	28	28	28	27	24	23	22	21	20	19
	1900	28	28	28	28	28	28	28	28	25	24	23	22	21	20
	1800	28	28	28	28	28	28	28	28	27	25	24	23	22	21
	1700	28	28	28	28	28	28	28	28	28	27	26	25	23	22
	1600	28	28	28	28	28	28	28	28	28	28	28	26	25	24
	1500	28	28	28	28	28	28	28	28	28	28	28	28	27	26
	1400	28	28	28	28	28	28	28	28	28	28	28	28	28	28
	1300	28	28	28	28	28	28	28	28	28	28	28	28	28	28
	1200	28	28	28	28	28	28	28	28	28	28	28	28	28	28
1100	28	28	28	28	28	28	28	28	28	28	28	28	28	28	
1000	28	28	28	28	28	28	28	28	28	28	28	28	28	28	
	600	800	1000	1200	1400	1500	1600	1800	2000	2100	2200	2300	2400	2500	
	ANCHO														

Notas:

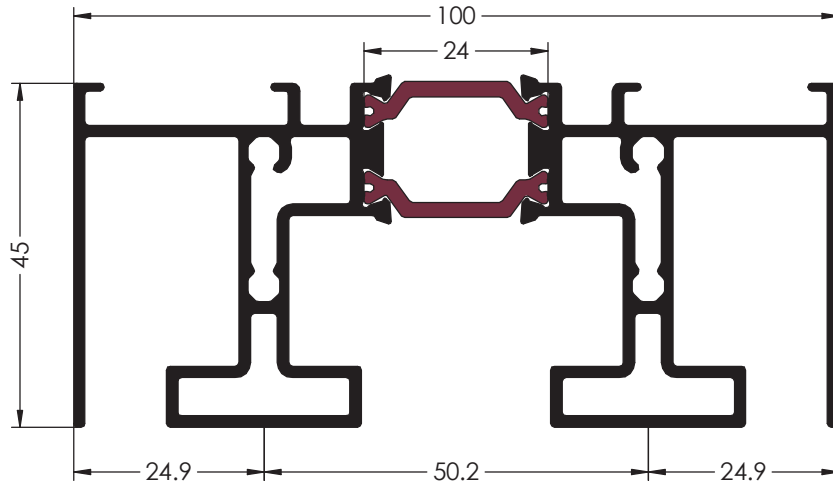
Los datos obtenidos son los espesores máximos de cristal para cada medida de hoja.

En el espesor de cristal no hay que incluir la cámara del vidrio.

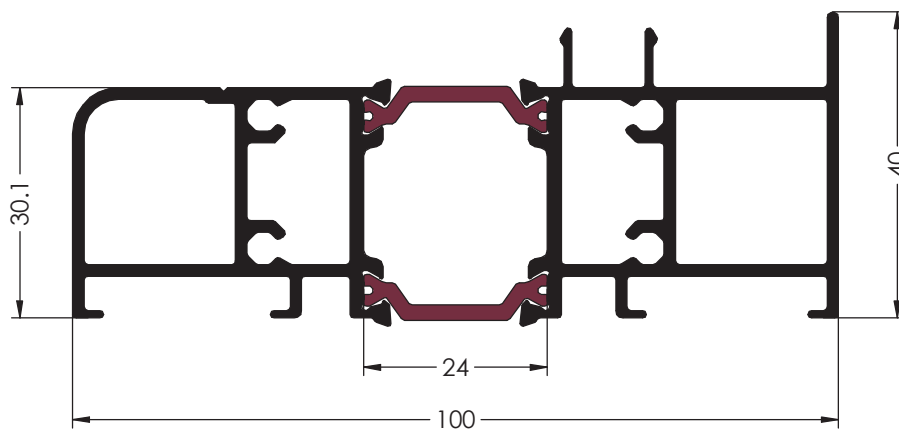
En las casillas de sombreado rojo se indica el espesor máximo de cristal que se puede instalar para no sobrepasar los 200 Kg.

En las casillas de sombreado blanco no existe problema, ya que soporta más espesor del que se puede acristalar en esta serie, pero se limita a 28mm ya que es el espesor máximo.

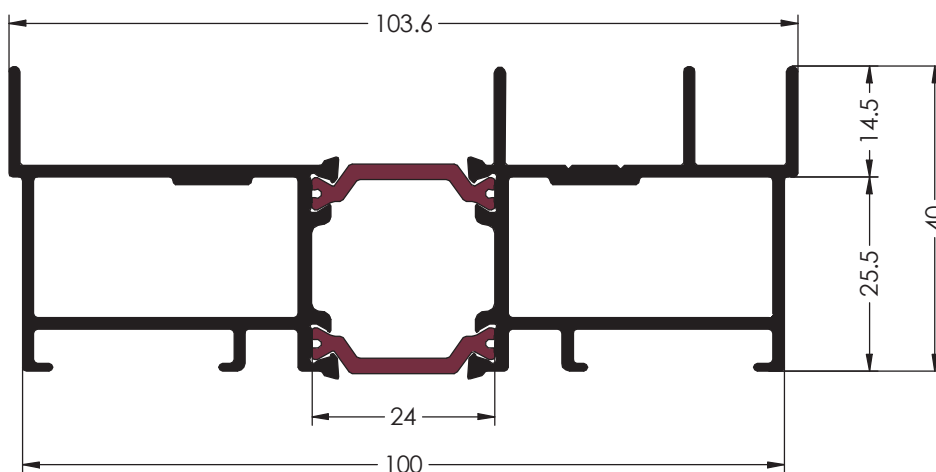
Perfiles



Ref. 9878
CERCO SUPERIOR

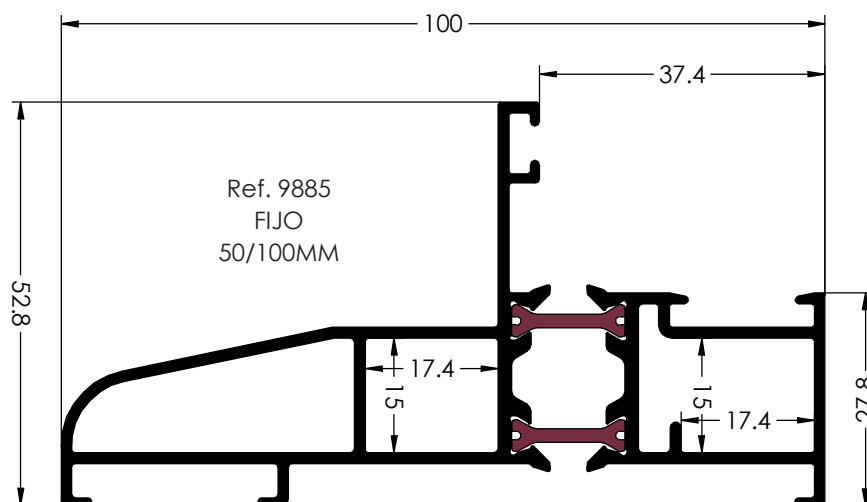
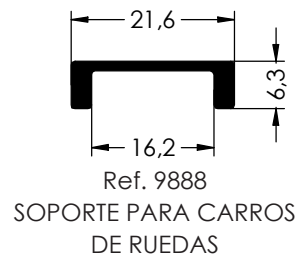
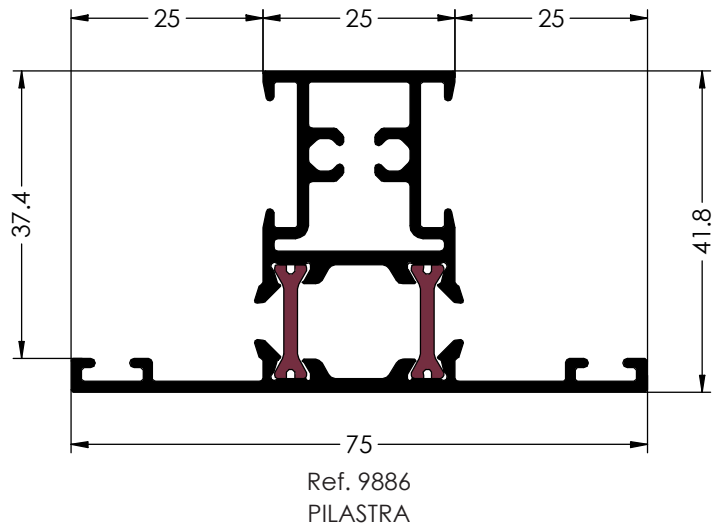
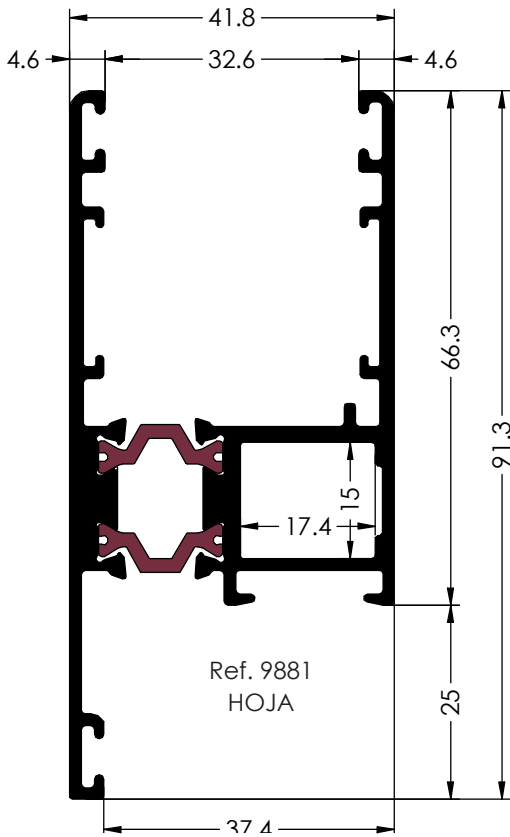


Ref. 9879
CERCO INFERIOR

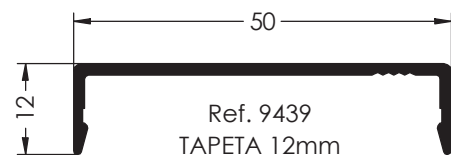
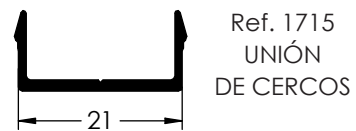
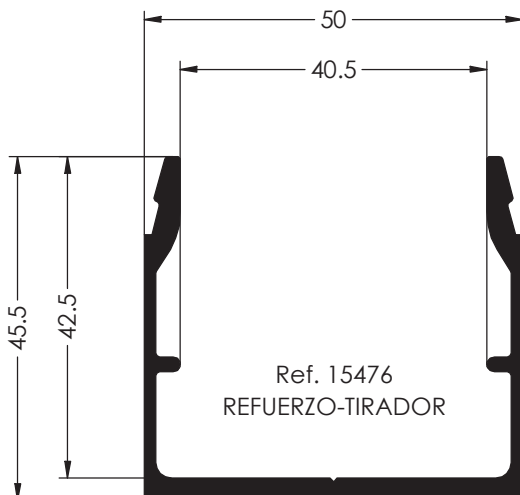
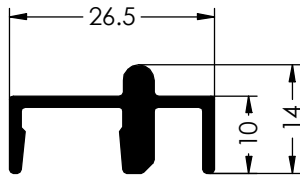
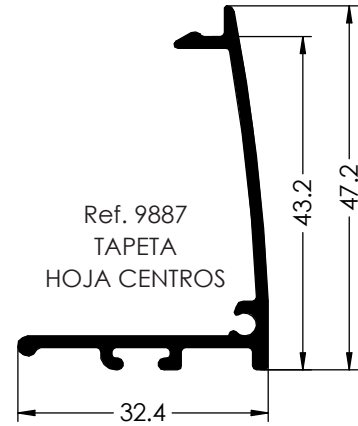
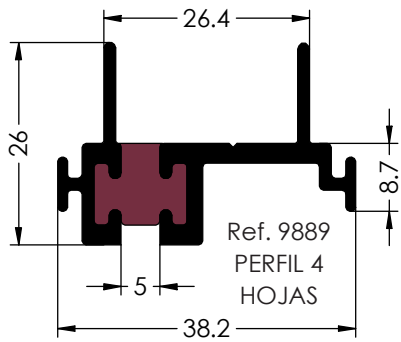


Ref. 9880
CERCO LATERAL

Perfiles



Perfiles



Accesorios



Ref.0028
Conjunto Tapones 4 Hojas



Ref. 0032
EngancheCierre
Lateral



Ref.0034
Bombillo Cerradura
S/ Magnum400



Ref. 0037
Manilla + Uñero
Elevables



Ref. 0039-300
Barra de Unión
3000mm



Ref. 0047
Conjunto Manillas



0065-177: Falleba 1175-1775mm
0065-227: Falleba 1176-2275mm
0065-267: Falleba 2276-2675mm



Ref. 0066
Conjunto Carro
200Kg



Ref. 0070
Juntas de Estanqueidad



Ref.0071
Conjunto Plásticos
Falleba



Ref.0072
Conjunto Tacos para
Hoja Fija (4unds)



Ref.0074
Conjunto Tapa Ranuras
Hoja de Centros



Ref. 0076
Cortavientos



Ref.0084-A
Pieza Anti-Balaceo

!!!NUEVO!!!



Ref.0219-E
Escuadra de Alineación



Ref.0084-E
Tope para Hoja
Elevable (OPCIONAL)

!!!NUEVO!!!

Accesorios



Ref.0265
Escuadra Tetón
Cámara 17x15



Ref. 0403
Felpudo 7x9



Ref.0422
Goma para Hoja
(100m)

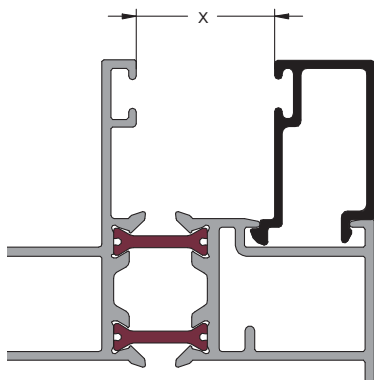


Ref.0478
Complemento PVC
para Hoja de Centros



Ref. 1029
Útil Magnum200

Tabla de Acristamientos



Ref.0450-5
Goma Acrístar Exterior
(100m) 5mm

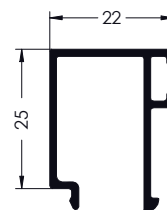


Ref. 0466-(2/3/4/5/6)
Goma Acrístar Interior
(100m)

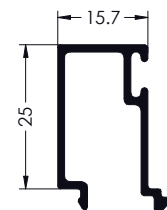
Calculo válido para las
siguientes referencias:

1810 / 1806 / 1807

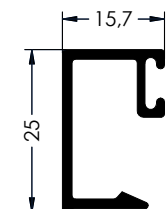
		Junquillos		
Goma Exterior	Goma Interior	1810	1806 1812	1807
0450 - 3 (3 mm)	0466-2 (2 mm)	10	17	27
	0466-3 (3 mm)	9	16	26
	0466-4 (4 mm)	8	15	25
	0466-5 (5 mm)	7	14	24
	0466-6 (6 mm)	6	13	23
0450 - 5 (5 mm)	0466-2 (2 mm)	8	15	25
	0466-3 (3 mm)	7	14	24
	0466-4 (4 mm)	6	13	23
	0466-5 (5 mm)	5	12	22
	0466-6 (6 mm)	4	11	21



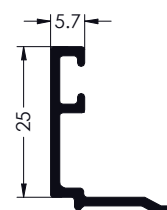
Ref. 1810
Junquillo Recto 22mm



Ref.1806
Junquillo Recto 15,7mm



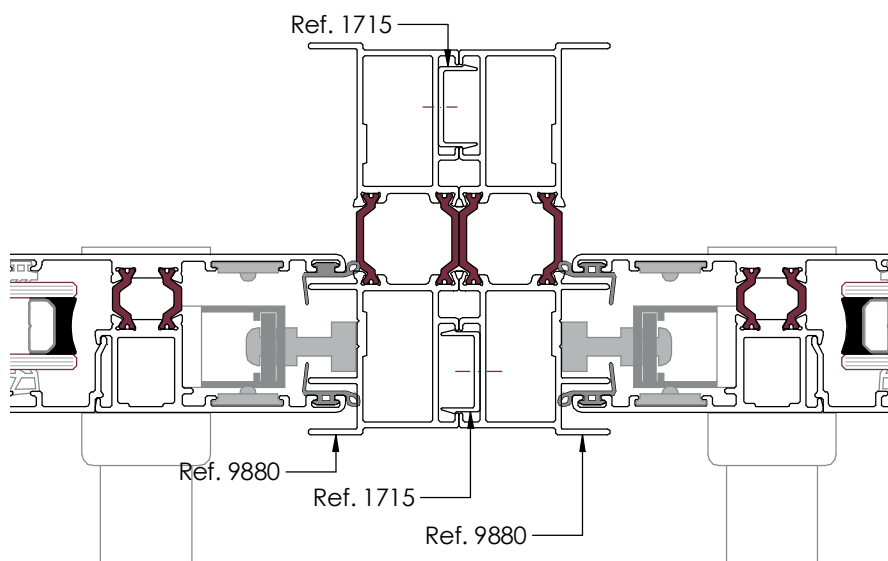
Ref.1812
Junquillo Recto 15,7mm



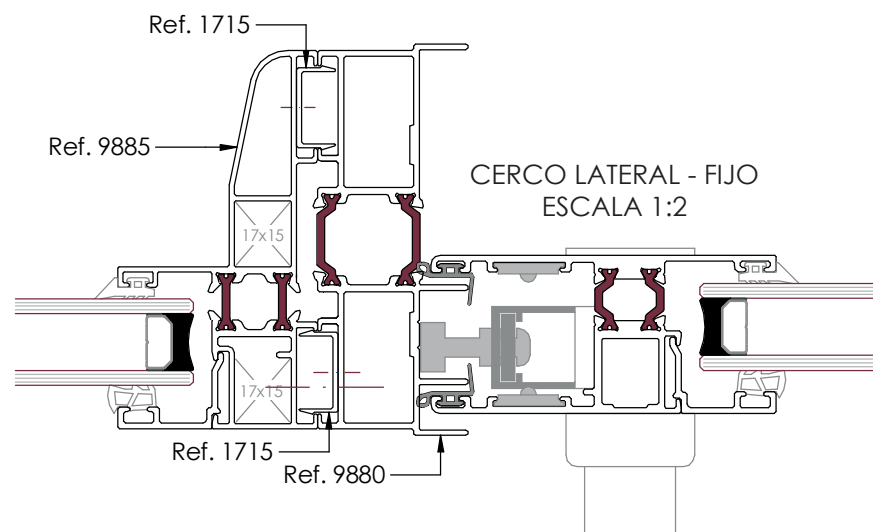
Ref.1807
Junquillo Recto 5,7mm

En esta tabla se muestra el espesor de la
composición de vidrio en mm para las gomas
(exterior e interior) y el junquillo seleccionado.

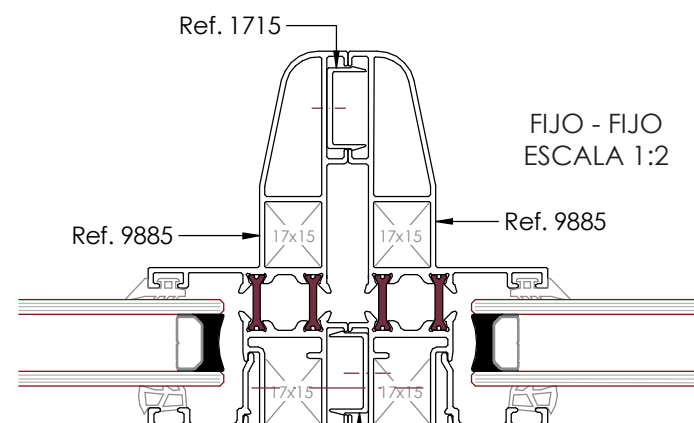
Unión de Cercos



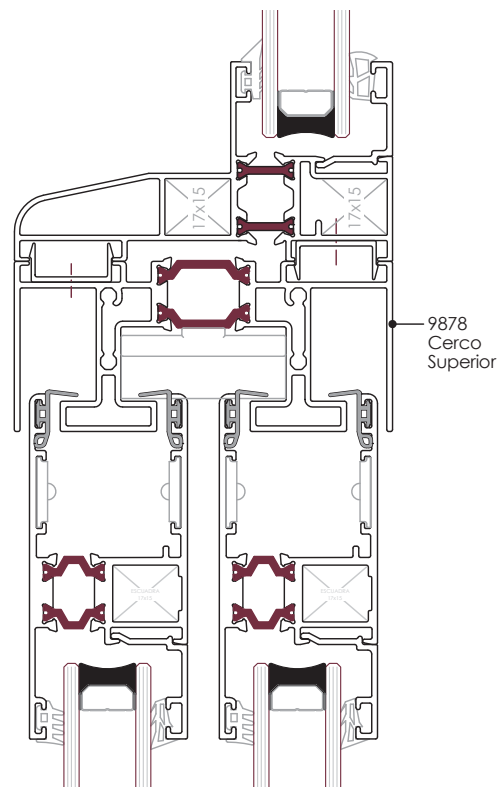
CERCO LATERAL - CERCO LATERAL
ESCALA 1:2



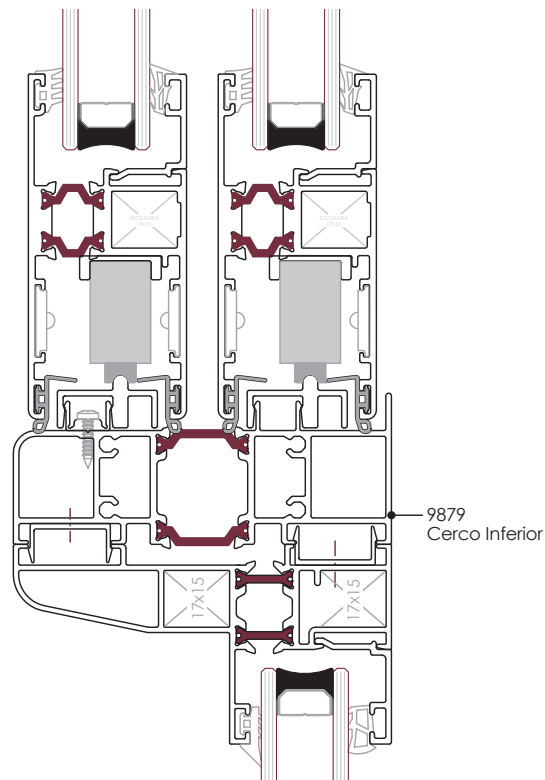
CERCO LATERAL - FIJO
ESCALA 1:2



FIJO - FIJO
ESCALA 1:2

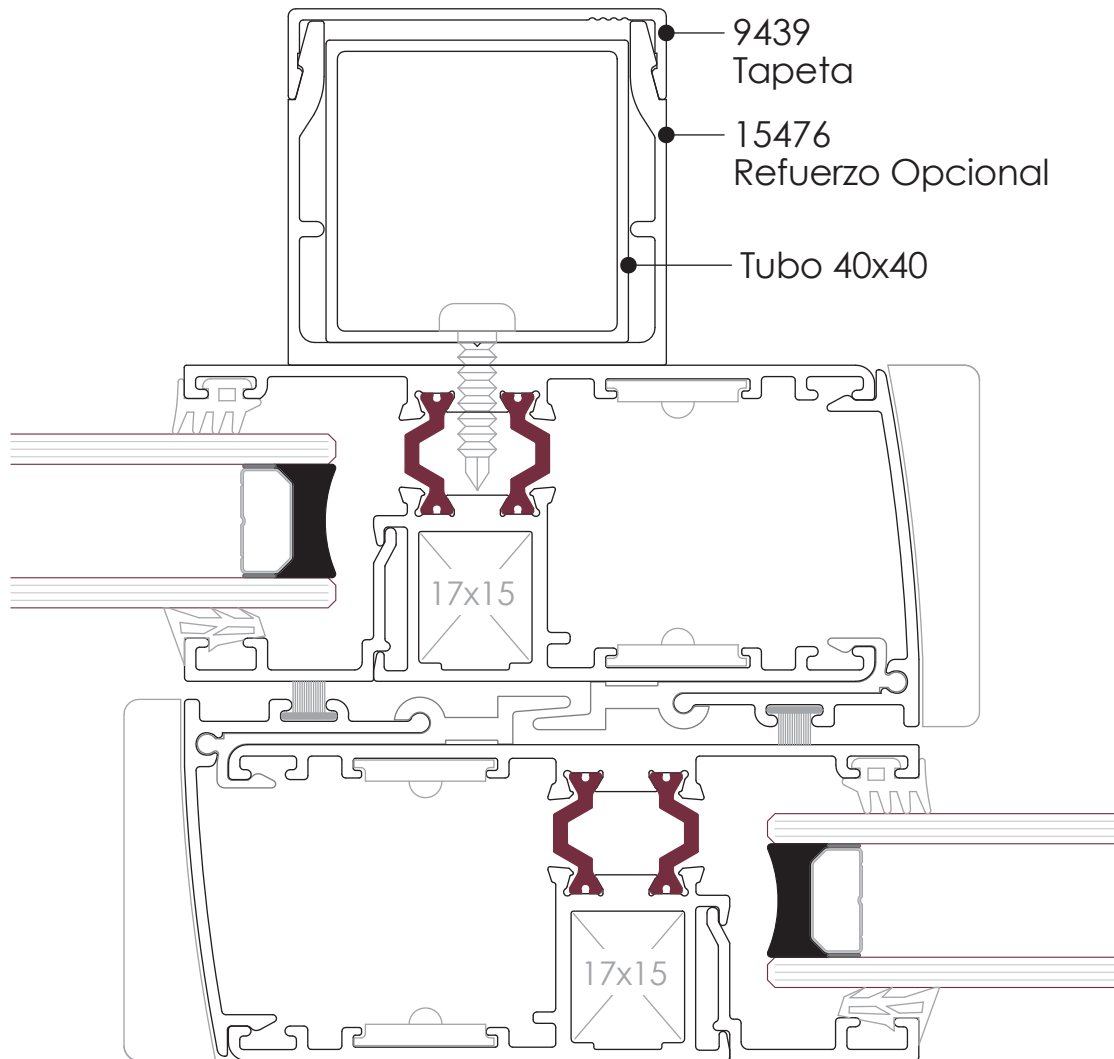


CERCO SUPERIOR - FIJO
ESCALA 1:2



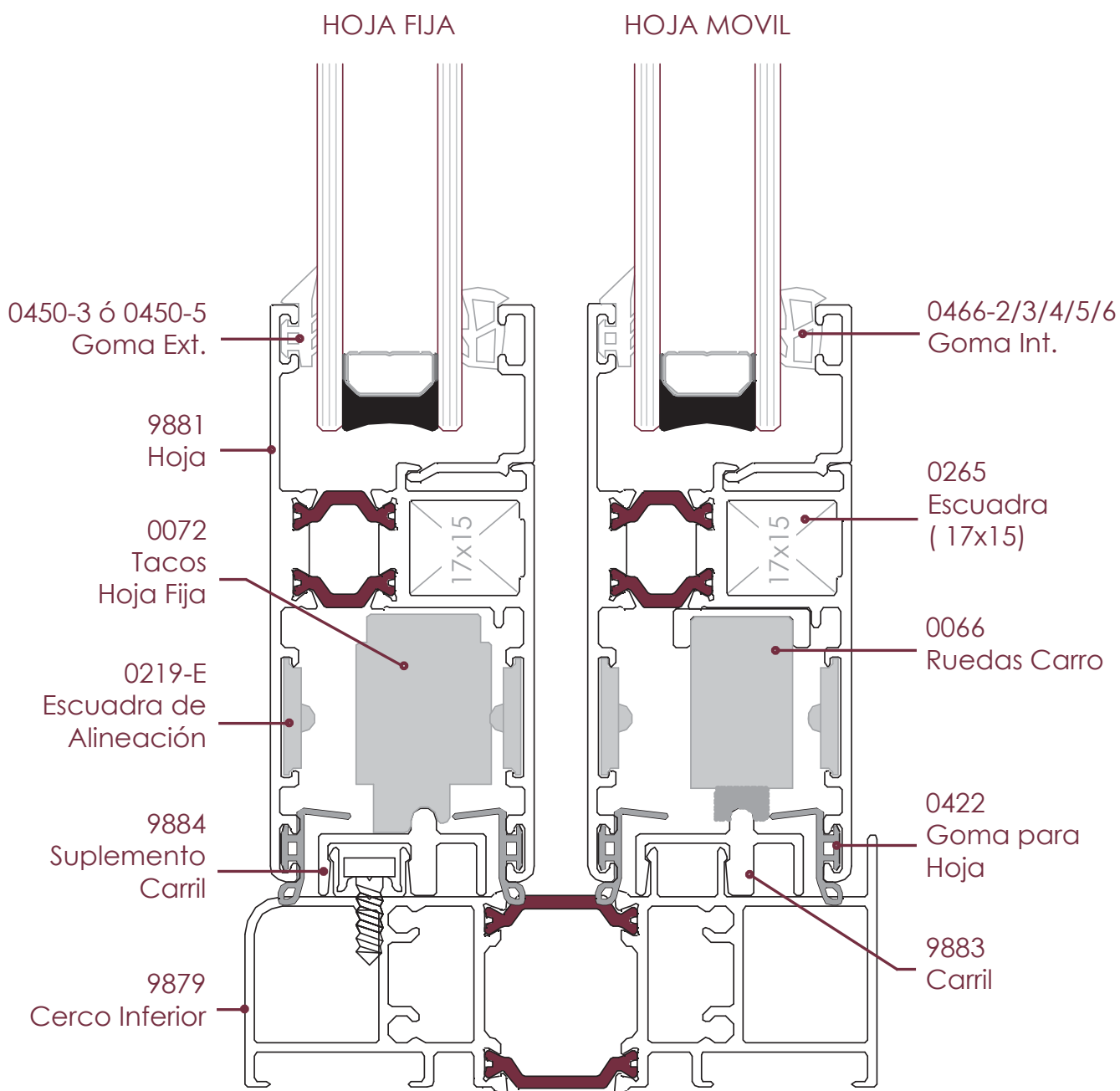
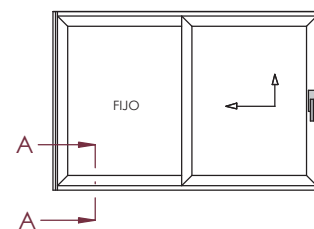
CERCO INFERIOR - FIJO
ESCALA 1:2

Perfil Refuerzo

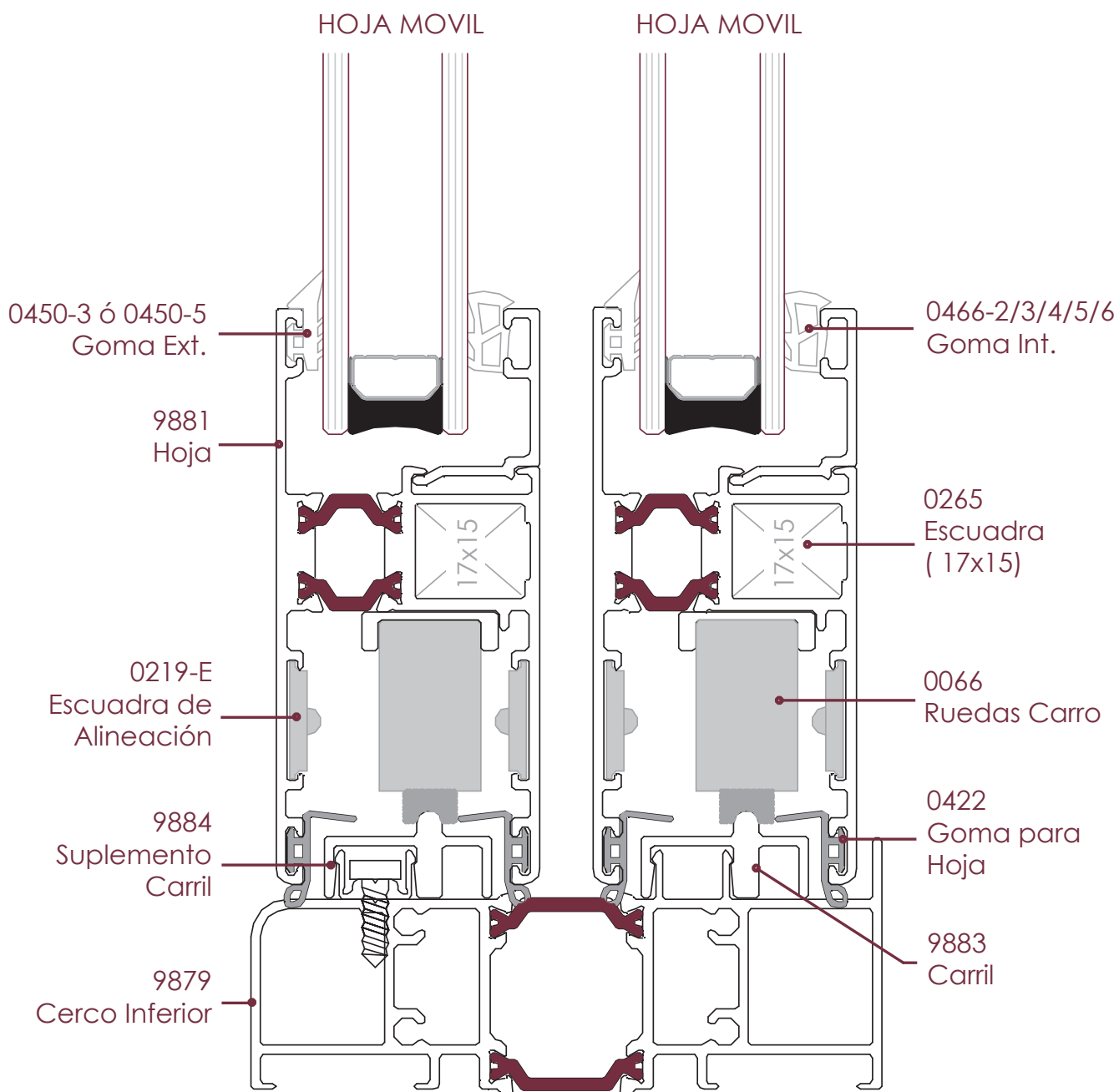
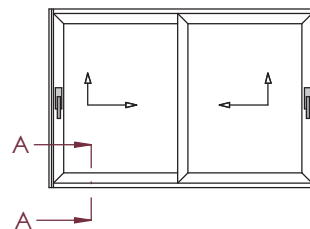


DESCRIPCIÓN DE LA SECCIÓN	INERCIA I_x (cm ⁴)
Refuerzo 1 lado - Tubo 40x40x1,5 (Ref. 2006)	131,76
Refuerzo 2 lados - Tubo 40x40x1,5 (Ref. 2006)	216,24

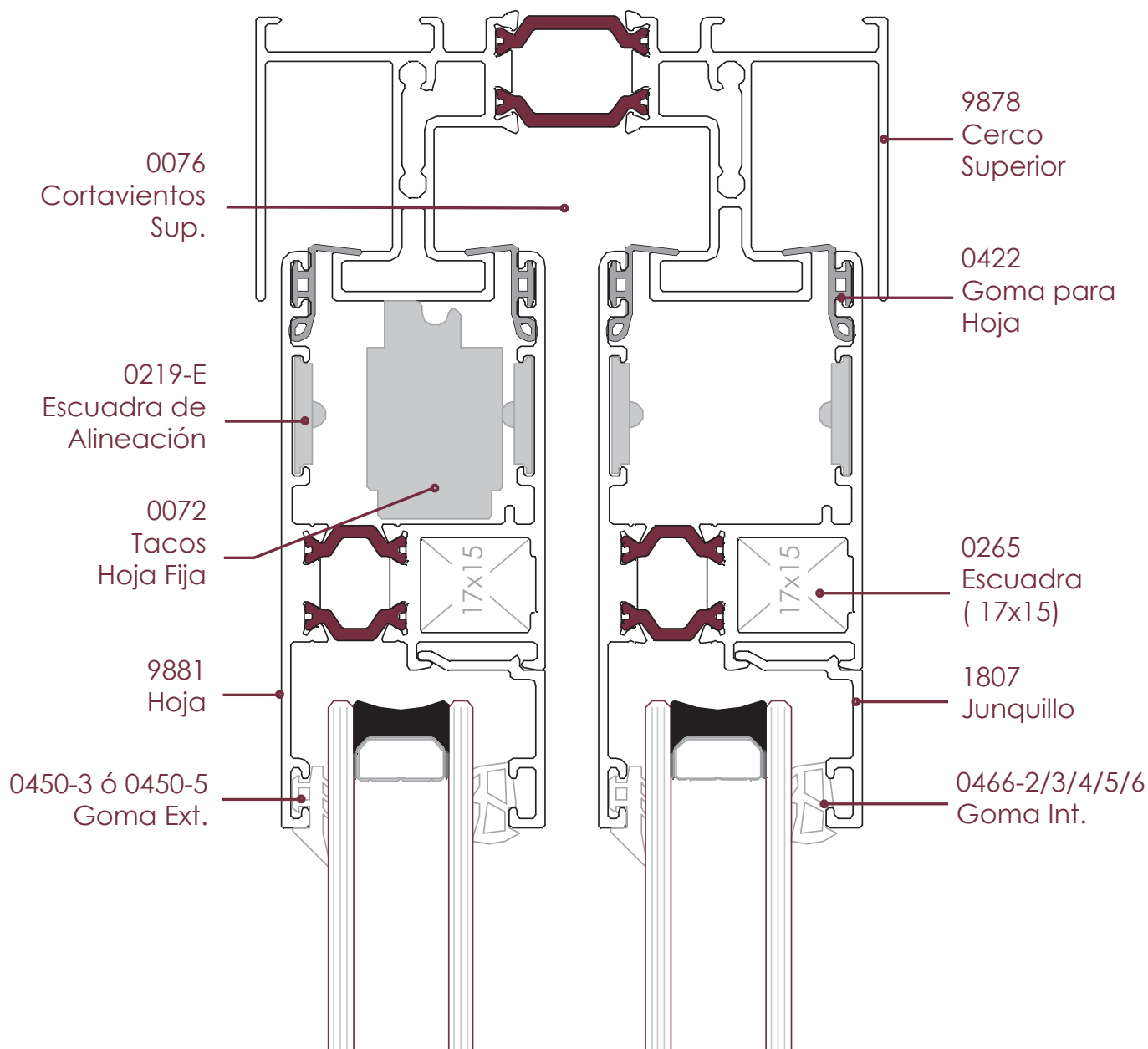
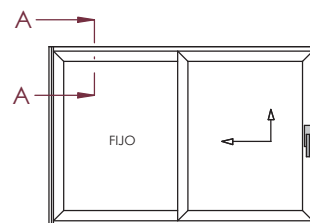
Detalle Inferior. 1 Hoja Movil+ 1 Hoja Fija



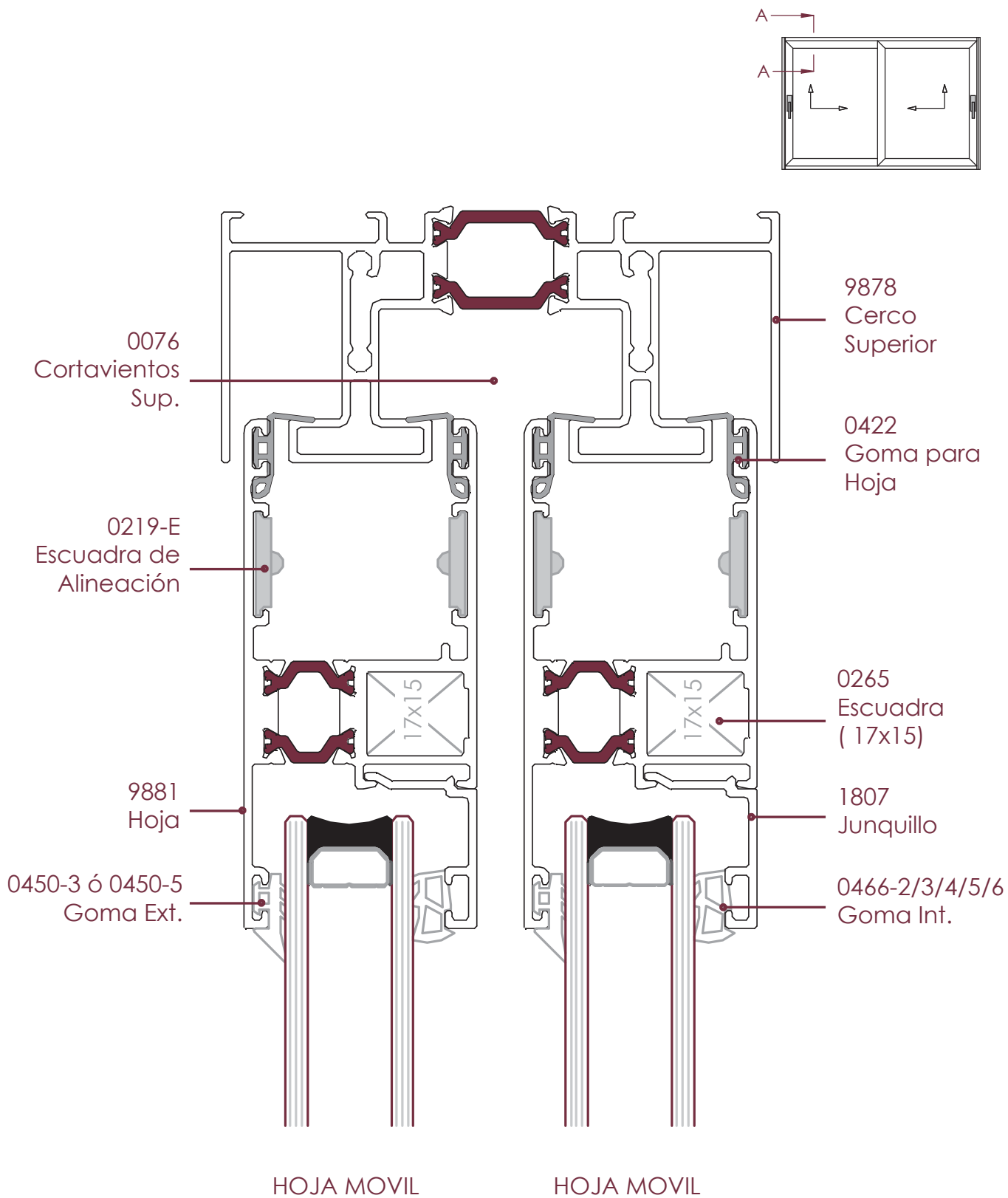
Detalle Inferior. 2 Hojas



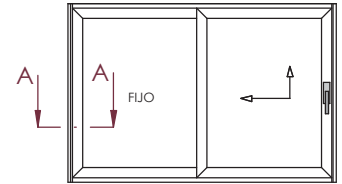
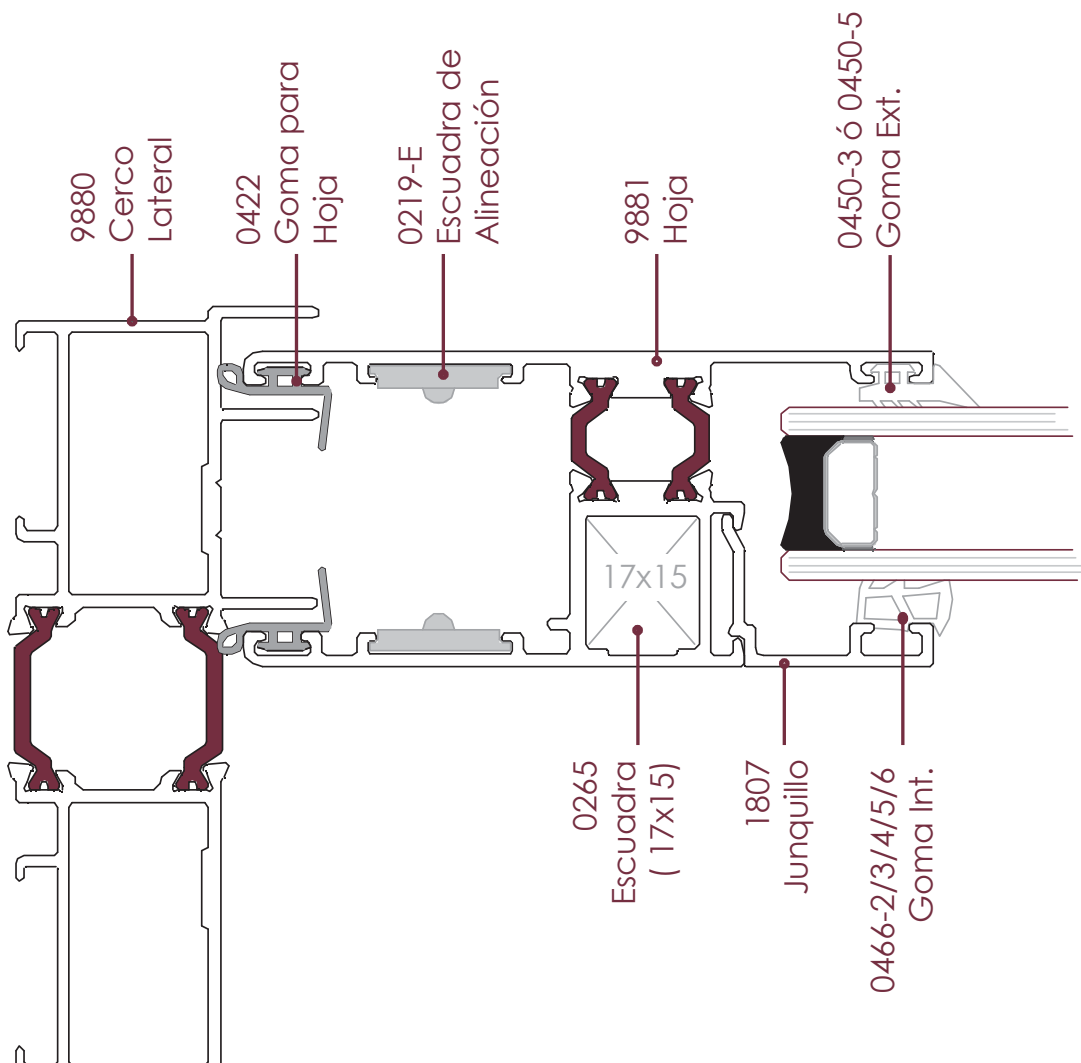
Detalle Superior. 1 Hoja Movil + 1 Hoja Fija



Detalle Superior. 2 Hojas



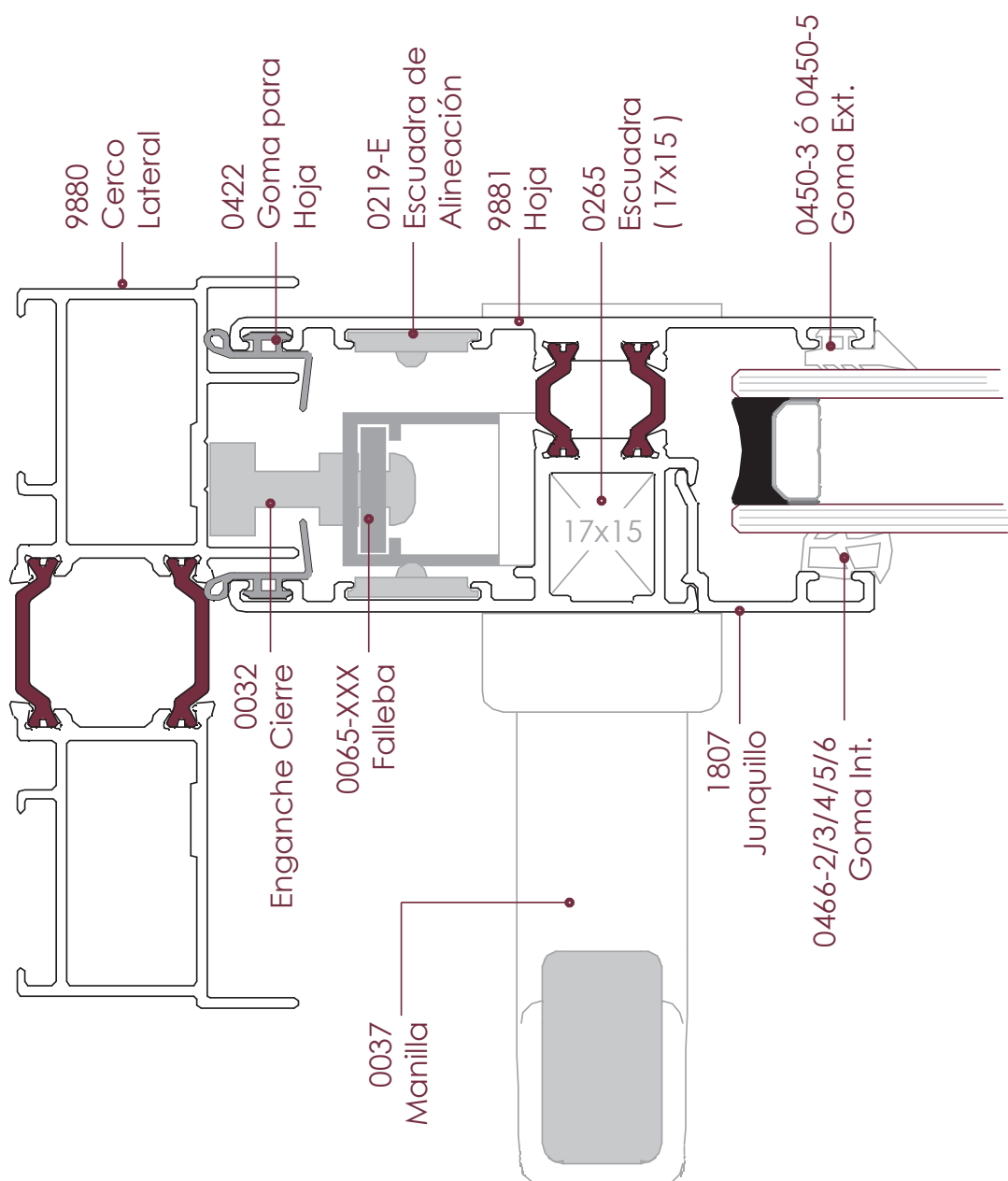
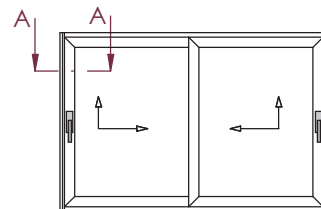
Detalle Lateral. Hoja Fija



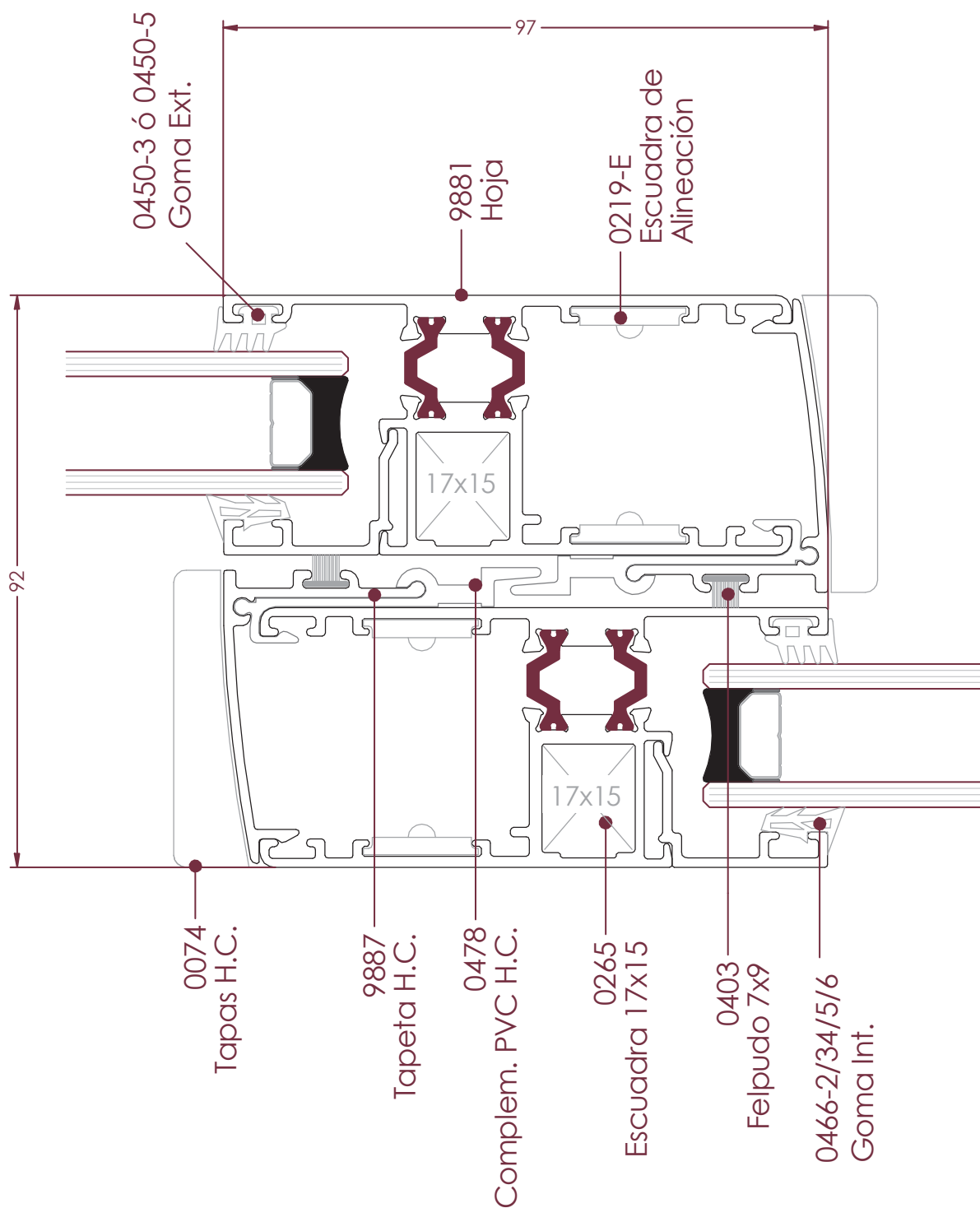
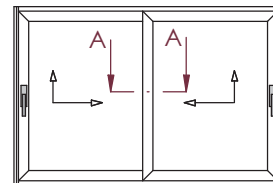
Detalle Lateral. Hoja Movil

Nota:

Existe la posibilidad de poner manilla interior (tal y como se representa en el dibujo) o manilla por los dos lados.



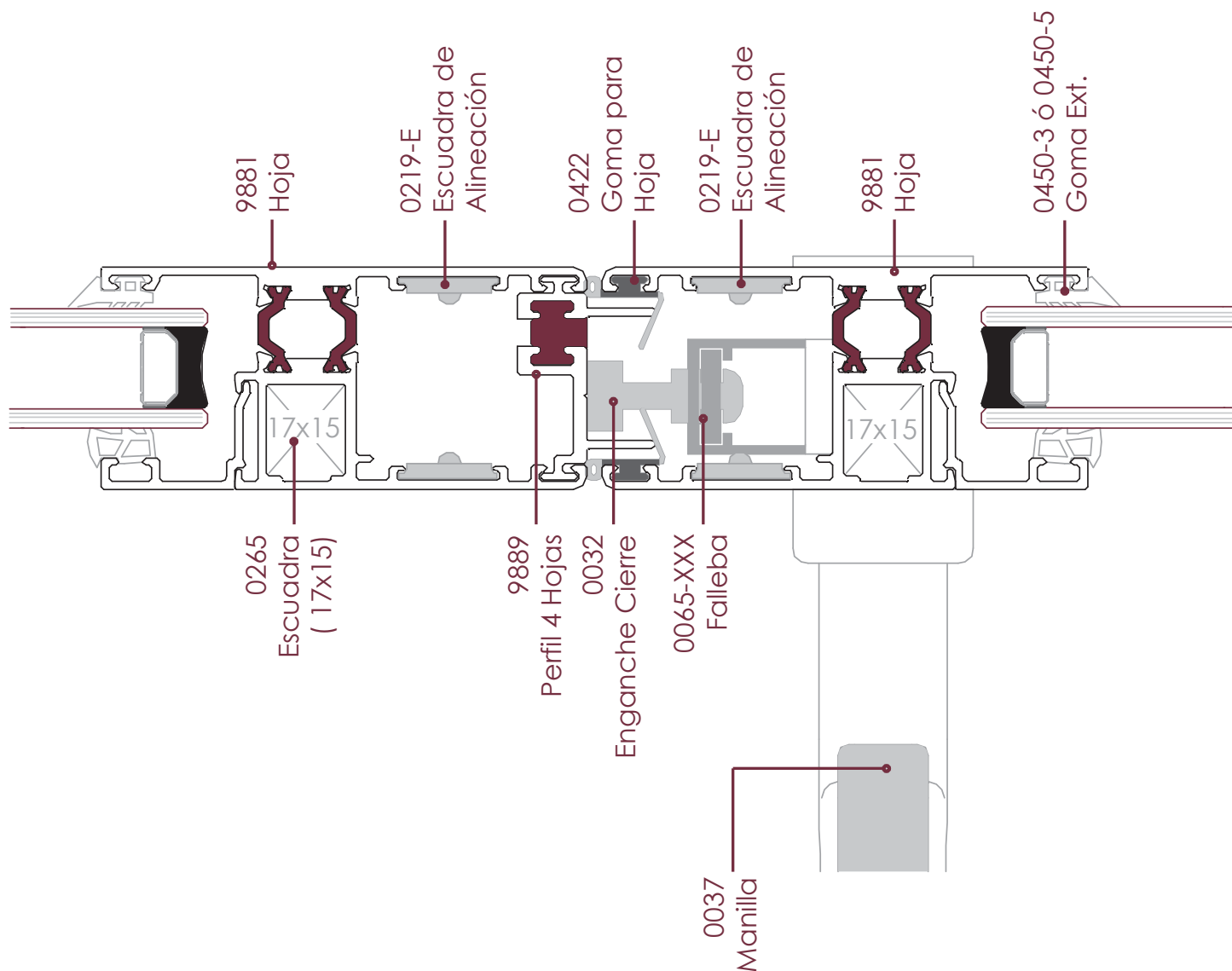
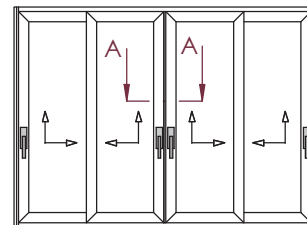
Detalle Central. Cruce de Hojas



Detalle Cetral. Perfil "H" para Cierre al Centro

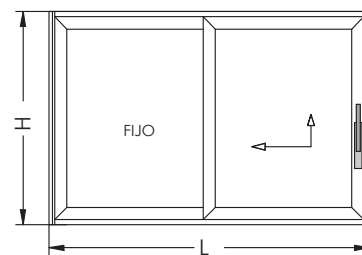
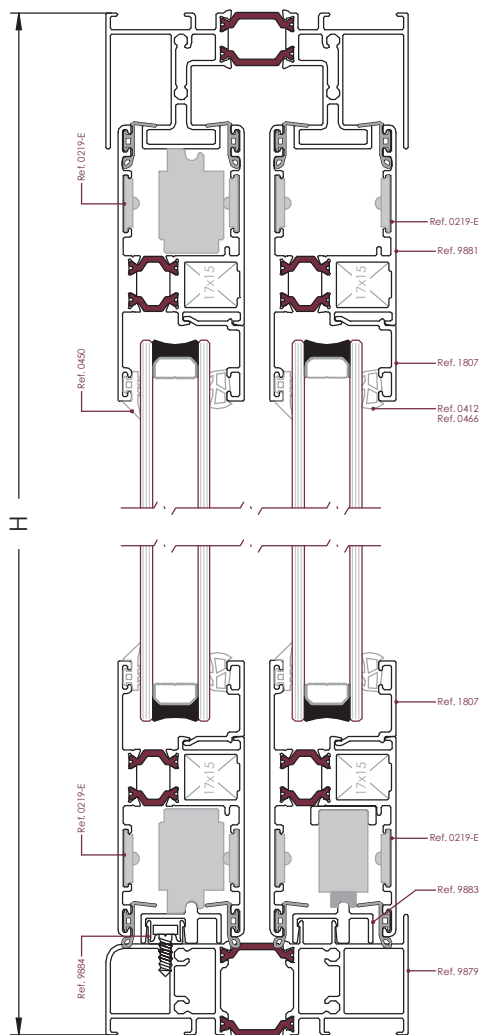
Nota:

Existe la posibilidad de poner manilla interior (tal y como se representa en el dibujo) o manilla por los dos lados.



Balconera Elevable de 1 Hoja Móvil + 1 Hoja Fija

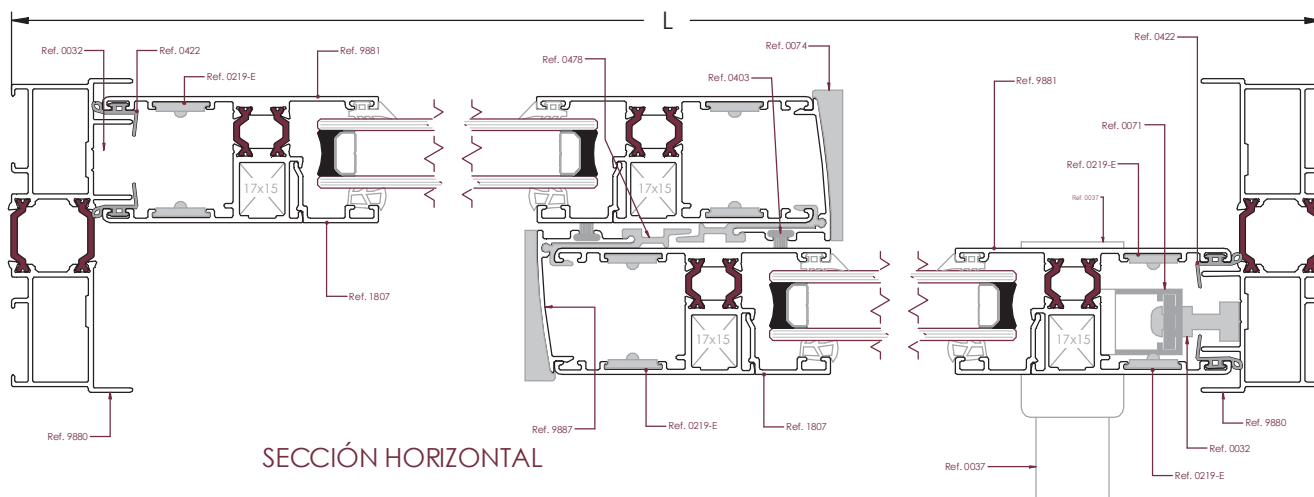
SECCIÓN VERTICAL



Desglose:

REF	DESCRIPCIÓN	UND.	H/V	CORTE	CORTE mm
9878	CERCO SUPERIOR	1	H	90°/90°	L - 56
9879	CERCO INFERIOR	1	H	90°/90°	L - 56
9880	CERCO LATERAL	2	V	90°/90°	H
9881	HOJA	4	V	45°/45°	H - 69
		4	H		(L + 24) / 2
9887	TAPETA HOJA MÓVIL	1	V	90°/90°	H - 152
		1	H		H - 75
9883	CARRIL DESMONTABLE - HOJA MOVIL	1	H	90°/90°	L - 56
		1			(L + 24) / 2
9888	SOPORTE PARA CARROS DE RUEDA	1	H	90°/90°	(L + 24) / 2 - 183
9884	GRAPA CARRIL DESMONTABLE	1	H	90°/90°	(L + 24) / 2
0478	COMPLEMENTO HOJA CENTROS MOVIL	1	V	90°/90°	H - 152
		1	H		H - 75
1807 / ...	JUNQUILLO RECTO	4	H	90°/90°	(L - 240) / 2
		4	V		H - 252
0403	FELPUDO 7x9 (100m)	1	V	90°/90°	H - 152
		1	H		H - 75
0422	GOMAS HOJAS	8	H	45°/90°	(L + 36) / 2
		4	V		H - 74
0466-2/3/4/5/6	GOMA CUÑA ACRISTALAMIENTO INT.	4	H	45°/45°	(L - 296) / 2
		4	V		H - 229
0450-3 0450-5	GOMA ACRISTALAMIENTO EXTERIOR	4	H	45°/45°	(L - 296) / 2
		4	V		H - 229
0032	ENGANCHE CIERRE LATERAL	X	und. según tabla página 34		
0066	CONJUNTO CARRO Y PIEZAS	1	-		
0070	CONJUNTO JUNTAS DE ESTANQUEIDAD	1	-		
0071	CONJUNTO PLÁSTICOS PARA LA FALLEBA	1	-		
0072	CONJUNTO TACOS HOJA FIJA	1	-		
0074	TAPA RANURA PARA HOJA DE CENTROS	1	-		
0076	CORTAVIENTOS SUPERIOR	1	-		
0084-A	PIEZA ANTI-BALANCEO	1	Opcional		
0219-E	ESCUADRA ALINEACIÓN HOJA	16	-		
0265	ESCUADRA TETÓN CÁMARA 17x15	8	-		
0039-300	BARRA DE UNIÓN	1	-		
DEPENDIENDO LA COMBINACIÓN DE MANILLAS Y CERRADURA (ALGUNAS OPCIONES)					
0037	MANILLA	1	OPCIÓN 1 (Manilla Interior)		
0047	CONJUNTO MANILLAS	1	OPCIÓN 2 (Manilla Int. y Ext.)		
0034	BOMBILLO CERRADURAS	1	OPCIÓN 3 (0034+0047)		
SELECCIÓN DE FALLEBA SEGÚN EL ALTO DE LA HOJA					
0065-117	FALLEBA	1	de 1175 a 1775		
0065-227			de 1776 a 2275		
0065-267			desde 2276		

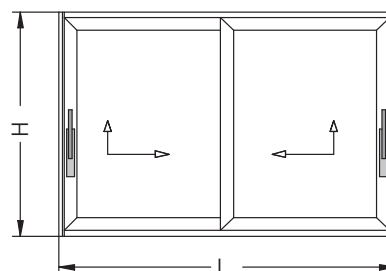
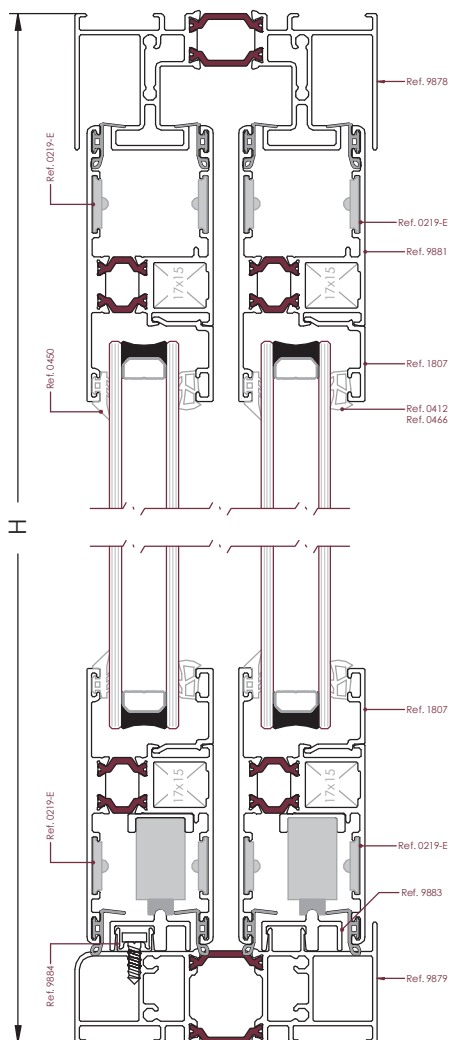
Nota: Las medidas de este cuadro son orientativas. El Grupo Ayuso no se hace responsable de posibles errores que se produzcan al utilizar estas medidas.



SECCIÓN HORIZONTAL

Balconera Elevable de 2 Hojas Móviles

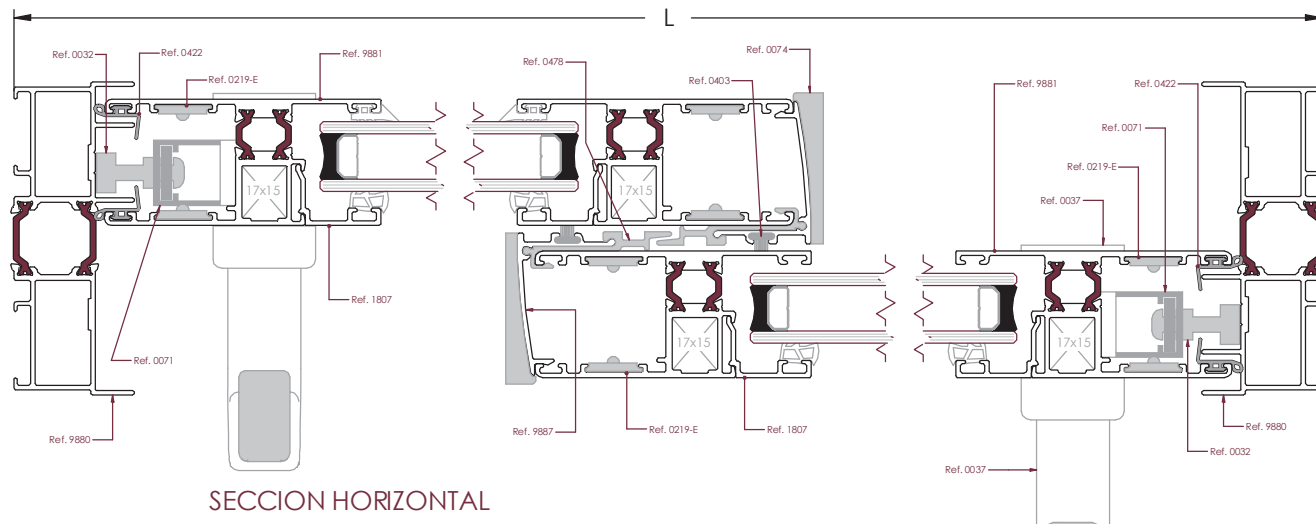
SECCION VERTICAL



Desglose:

REF	DESCRIPCIÓN	UND.	H/V	CORTE	CORTE mm
9878	CERCO SUPERIOR	1	H	90°/90°	L - 56
9879	CERCO INFERIOR	1	H	90°/90°	L - 56
9880	CERCO LATERAL	2	V	90°/90°	H
9881	HOJA	4	V	45°/45°	H - 69 (L + 24) / 2
9887	TAPETA HOJA	2	V	90°/90°	H - 152
9883	CARRIL DESMONTABLE	2	H	90°/90°	L - 56
9888	SOPORTE PARA CARROS DE RUEDA	2	H	90°/90°	(L + 24) / 2 - 183
9884	GRAPA CARRIL DESMONTABLE	1	H	90°/90°	L - 56
0478	COMPLEMENTO HOJA CENTROS	2	V	90°/90°	H - 152
1807 / ...	JUNQUILLO RECTO	4	H	90°/90°	(L - 240) / 2
		4	V	90°/90°	H - 252
0403	FELPUDO 7x9 (100m)	2	V	90°/90°	H - 152
0422	GOMAS HOJAS	8	H	45°/90°	(L + 36) / 2
		4	V	90°/90°	H - 74
0466-2/3/4/5/6	GOMA CUÑA ACRISTALAMIENTO INT.	4	H	45°/45°	(L - 296) / 2
		4	V	45°/45°	H - 229
0450-3 0450-5	GOMA ACRISTALAMIENTO EXTERIOR	4	H	45°/45°	(L - 296) / 2
		4	V	45°/45°	H - 229
0032	ENGANCHE CIERRE LATERAL	X			und. según tabla página 34
0066	CONJUNTO CARRO Y PIEZAS	2			-
0070	CONJUNTO JUNTAS DE ESTANQUEIDAD	1			-
0071	CONJUNTO PLÁSTICOS PARA LA FALLEBA	2			-
0074	TAPA RANURA PARA HOJA DE CENTROS	2			-
0076	CORTAVIENTOS SUPERIOR	1			-
0084-A	PIEZA ANTI-BALANCEO	2			Opcional
0219-E	ESCUADRA ALINEACIÓN HOJA	16			-
0265	ESCUADRA TETÓN CÁMARA 17x15	8			-
0039-300	BARRA DE UNIÓN	2			-
DEPENDIENDO LA COMBINACIÓN DE MANILLAS Y CERRADURA (ALGUNAS OPCIONES)					
0037	MANILLA	2			OPCIÓN 1 (Manilla Interior)
0047	CONJUNTO MANILLAS	2			OPCIÓN 2 (Manilla Int. y Ext.)
0034	BOMBILLO CERRADURAS	2			OPCIÓN 3 (0034+0047)
		1			OPCIÓN 4 (0034+0047+0037)
SELECCIÓN DE FALLEBA SEGÚN EL ALTO DE LA HOJA					
0065-117	FALLEBA	2			de 1175 a 1775
0065-227					de 1776 a 2275
0065-267					desde 2276

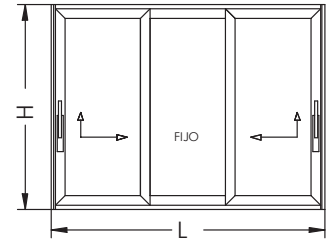
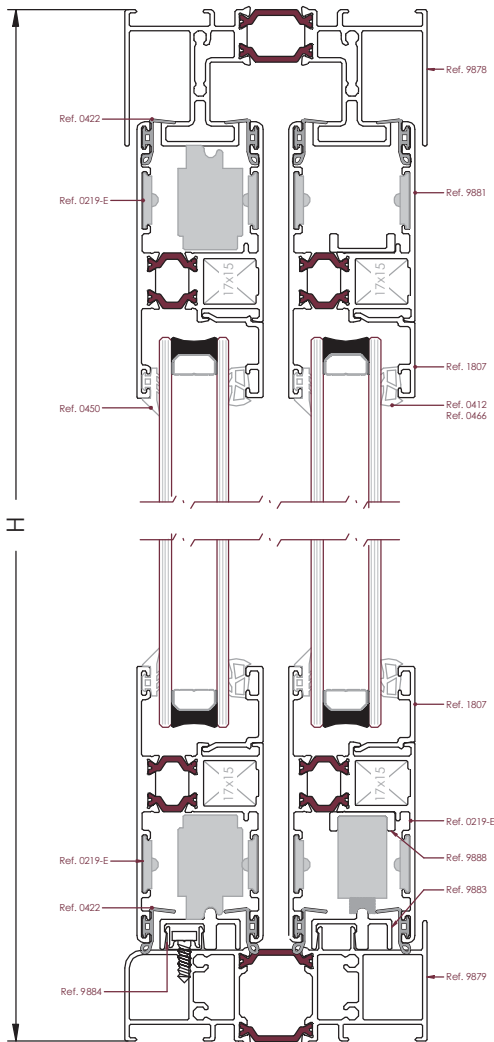
Nota: Las medidas de este cuadro son orientativas. El Grupo Ayuso no se hace responsable de posibles errores que se produzcan al utilizar estas medidas.



SECCION HORIZONTAL

Balconera Elevable de 2 Hojas + Hoja Fija

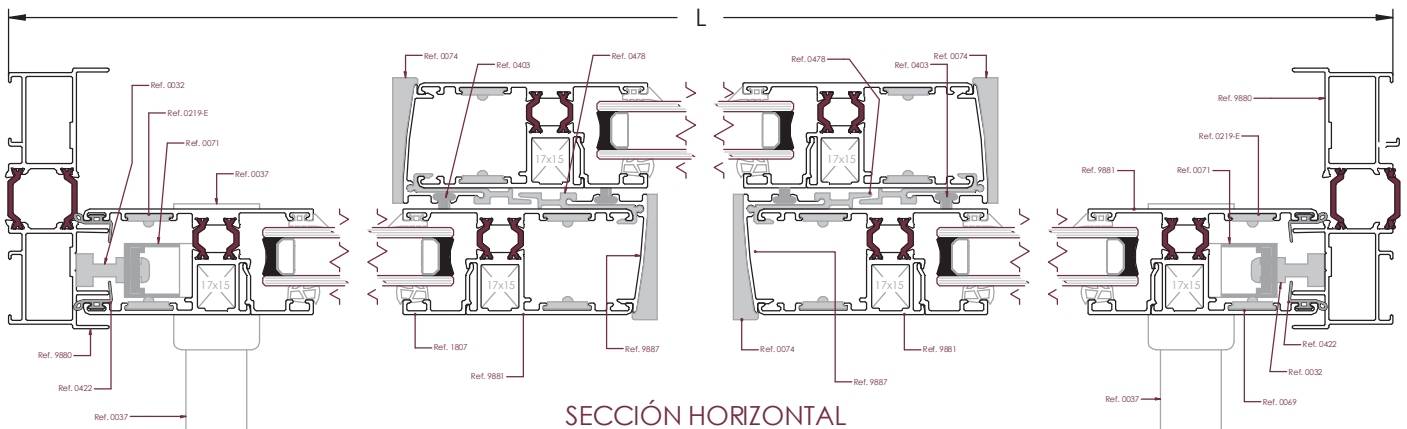
SECCIÓN VERTICAL



Desglose:

REF	DESCRIPCIÓN	UND.	H/V	CORTE	CORTE mm
9878	CERCO SUPERIOR	1	H	90°/90°	L - 56
9879	CERCO INFERIOR	1	H	90°/90°	L - 56
9880	CERCO LATERAL	2	V	90°/90°	H
9881	HOJA	6	V	45°/45°	H - 69
		6	H	45°/45°	(L + 109) / 3
9887	TAPETA HOJA MÓVIL	2	V	90°/90°	H - 152
	TAPETA HOJA FIJA	2	V	90°/90°	H - 75
9883	CARRIL DESMONTABLE - HOJA MOVIL	1	H	90°/90°	L - 56
	CARRIL DESMONTABLE - HOJA FIJA	1	H	90°/90°	(L + 109) / 3
9888	SOPORTE PARA CARROS DE RUEDA	2	H	90°/90°	(L + 109) / 3 - 183
9884	GRAPA CARRIL DESMONTABLE	1	H	90°/90°	(L + 109) / 3
0478	COMPLEMENTO HOJA CENTROS MOVIL	2	V	90°/90°	H - 152
	COMPLEMENTO HOJA CENTROS FIJO	2	V	90°/90°	H - 75
1807 / ...	JUNQUILLO RECTO	6	H	90°/90°	(L - 289) / 3
		6	V	90°/90°	H - 252
0403	FELPUDO 7x9 (100m)	2	V	90°/90°	H - 152
		2	V	90°/90°	H - 75
0422	GOMAS HOJAS	12	H	45°/90°	(L + 125) / 3
		4	V	90°/90°	H - 74
0466-2/3/4/5/6	GOMA CUÑA ACRISTALAMIENTO INT.	4	H	45°/45°	(L - 372) / 3
		4	V	45°/45°	H - 229
0450-3 0450-5	GOMA ACRISTALAMIENTO EXTERIOR	4	H	45°/45°	(L - 372) / 3
		4	V	45°/45°	H - 229
0032	ENGANCHE CIERRE LATERAL	X	und. según tabla página 34		
0066	CONJUNTO CARRO Y PIEZAS	2	-		
0070	CONJUNTO JUNTAS DE ESTANQUEIDAD	1	-		
0071	CONJUNTO PLÁSTICOS PARA LA FALLEBA	2	-		
0072	CONJUNTO TACOS HOJA FIJA	1	-		
0074	TAPA RANURA PARA HOJA DE CENTROS	2	-		
0076	CORTAVIENTOS SUPERIOR	2	-		
0084-A	PIEZA ANTI-BALANCEO	2	Opcional		
0219-E	ESCUADRA ALINEACIÓN HOJA	24	-		
0265	ESCUADRA TETÓN CÁMARA 17x15	12	-		
0039-300	BARRA DE UNIÓN	2	-		
DEPENDIENDO LA COMBINACIÓN DE MANILLAS Y CERRADURA (ALGUNAS OPCIONES)					
0037	MANILLA	2	OPCIÓN 1 (Manilla Interior)		
0047	CONJUNTO MANILLAS	2	OPCIÓN 2 (Manilla Int. y Ext.)		
0034	BOMBILLO CERRADURAS	2	OPCIÓN 3 (0034+0047)		
		1	OPCIÓN 4 (0034+0047+0037)		
SELECCIÓN DE FALLEBA SEGÚN EL ALTO DE LA HOJA					
0065-117	FALLEBA	1	de 1175 a 1775		
0065-227			de 1776 a 2275		
0065-267			desde 2276		

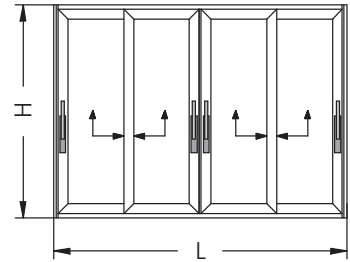
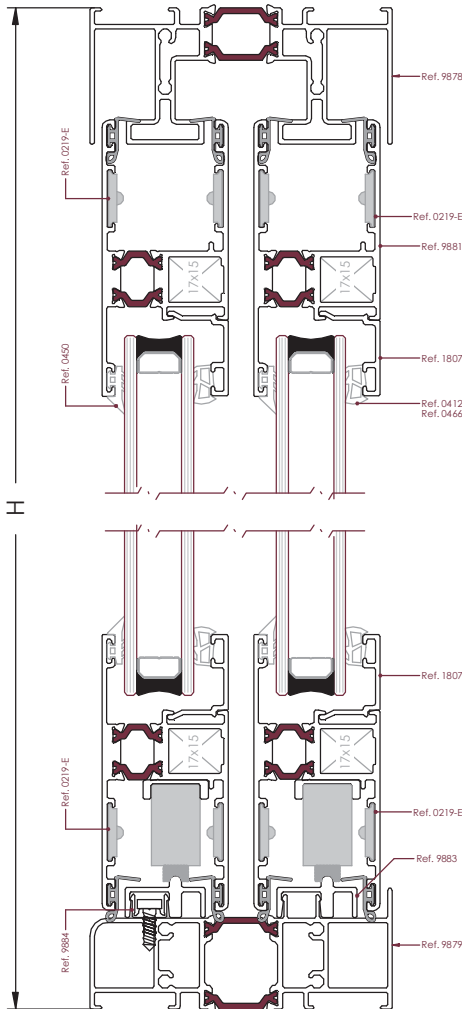
Nota: Las medidas de este cuadro son orientativas. El Grupo Ayuso no se hace responsable de posibles errores que se produzcan al utilizar estas medidas.



SECCIÓN HORIZONTAL

Balconera Elevable de 4 Hojas

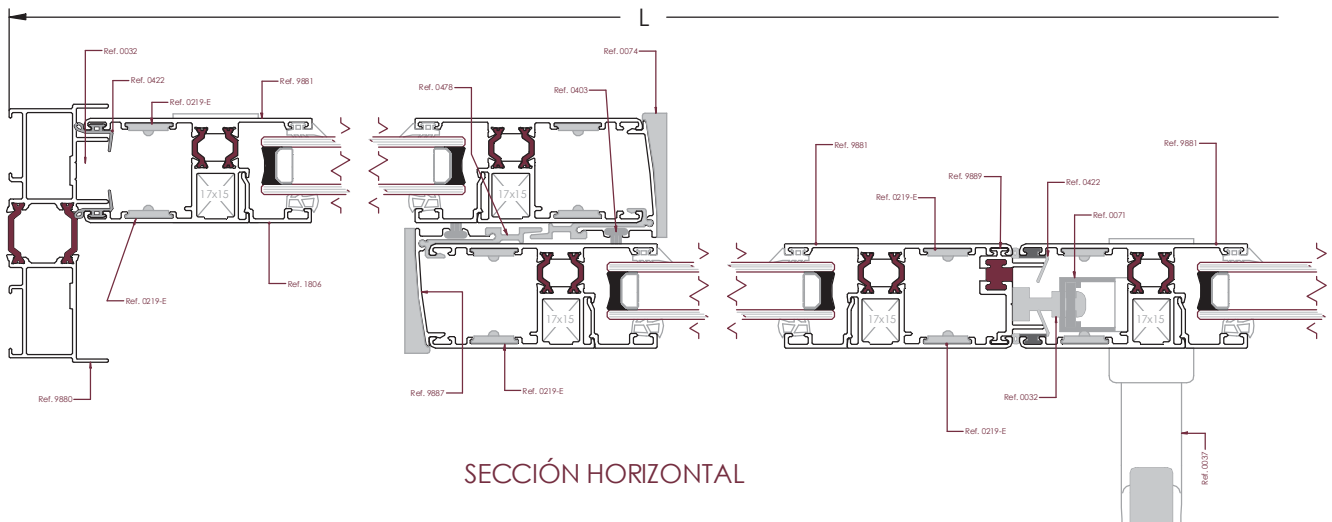
SECCIÓN VERTICAL



Desglose:

REF	DESCRIPCIÓN	UND.	H/V	CORTE	CORTE mm
9878	CERCO SUPERIOR	1	H	90°/90°	L - 56
9879	CERCO INFERIOR	1	H	90°/90°	L - 56
9880	CERCO LATERAL	2	V	90°/90°	H
9881	HOJA	8	V		H - 69
		8	H	45°/45°	(L + 112) / 4
9887	TAPETA HOJA	4	V	90°/90°	H - 152
9883	CARRIL DESMONTABLE	2	H	90°/90°	L - 56
9888	SOPORTE PARA CARROS DE RUEDA	4	H	90°/90°	(L + 105) / 4 - 183
9884	GRAPA CARRIL DESMONTABLE	1	H	90°/90°	L - 56
9889	PERFIL 4 HOJAS	1	V	90°/90°	H - 139
0478	COMPLEMENTO HOJA CENTROS	4	V	90°/90°	H - 152
1807 / ...	JUNQUILLO RECTO	8	H	90°/90°	(L - 418) / 4
		8	V		H - 252
0403	FELPUDO 7x9 (100m)	4	V	90°/90°	H - 152
0422	GOMAS HOJAS	16	H	45°/90°	(L + 102) / 4
		6	V	90°/90°	H - 74
0466-2/3/4/5/6	GOMA CUÑA ACRISTALAMIENTO INT.	8	H		(L - 537) / 4
		8	V	45°/45°	H - 229
0450-3	GOMA ACRISTALAMIENTO EXTERIOR	8	H		(L - 537) / 4
0450-5		8	V	45°/45°	H - 229
0028	CONJUNTO TAPONES 4 HOJAS	1			-
0032	ENGANCHE CIERRE LATERAL	X			und. según tabla página 34
0066	CONJUNTO CARRO Y PIEZAS	4			-
0070	CONJUNTO JUNTAS DE ESTANQUEIDAD	1			-
0071	CONJUNTO PLÁSTICOS PARA LA FALLEBA	4			-
0074	TAPA RANURA PARA HOJA DE CENTROS	4			-
0076	CORTAVIENTOS SUPERIOR	2			-
0084-A	PIEZA ANTI-BALANCEO	4			Opcional
0219-E	ESCUADRA ALINEACIÓN HOJA	32			-
0265	ESCUADRA TETÓN CÁMARA 17x15	16			-
0039-300	BARRA DE UNIÓN	4			-
DEPENDIENDO LA COMBINACIÓN DE MANILLAS Y CERRADURA (ALGUNAS OPCIONES)					
0037	MANILLA	4			OPCIÓN 1 (Manilla Interior)
0047	CONJUNTO MANILLAS	4			OPCIÓN 2 (Manilla Int. y Ext.)
0034	BOMBILLO CERRADURAS	1			OPCIÓN 3 (0034+0047+0037)
SELECCIÓN DE FALLEBA SEGÚN EL ALTO DE LA HOJA					
0065-117	FALLEBA	4			de 1175 a 1775
0065-227					de 1776 a 2275
0065-267					desde 2276

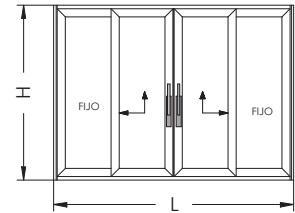
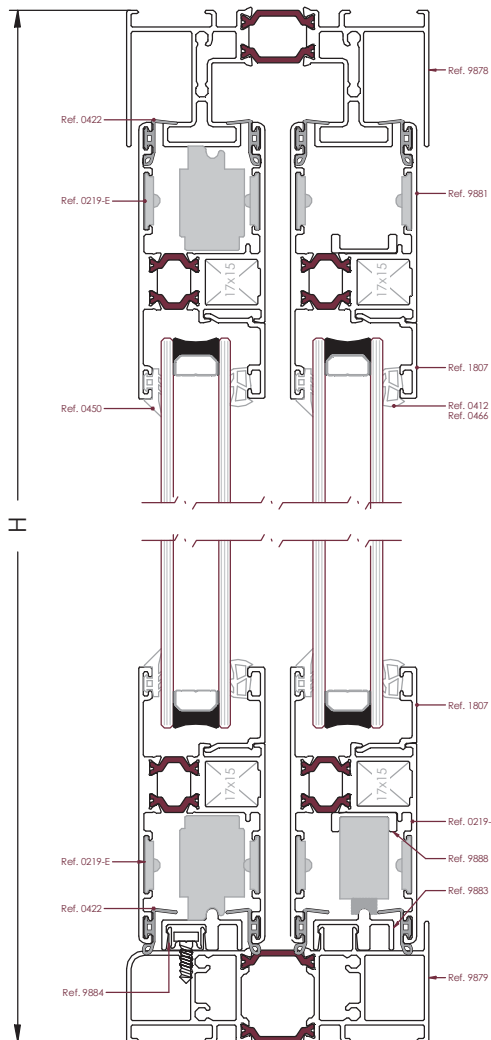
Nota: Las medidas de este cuadro son orientativas. El Grupo Ayuso no se hace responsable de posibles errores que se produzcan al utilizar estas medidas.



SECCIÓN HORIZONTAL

Balconera Elevable de 2 Hoja Móviles + 2 Hojas Fijas

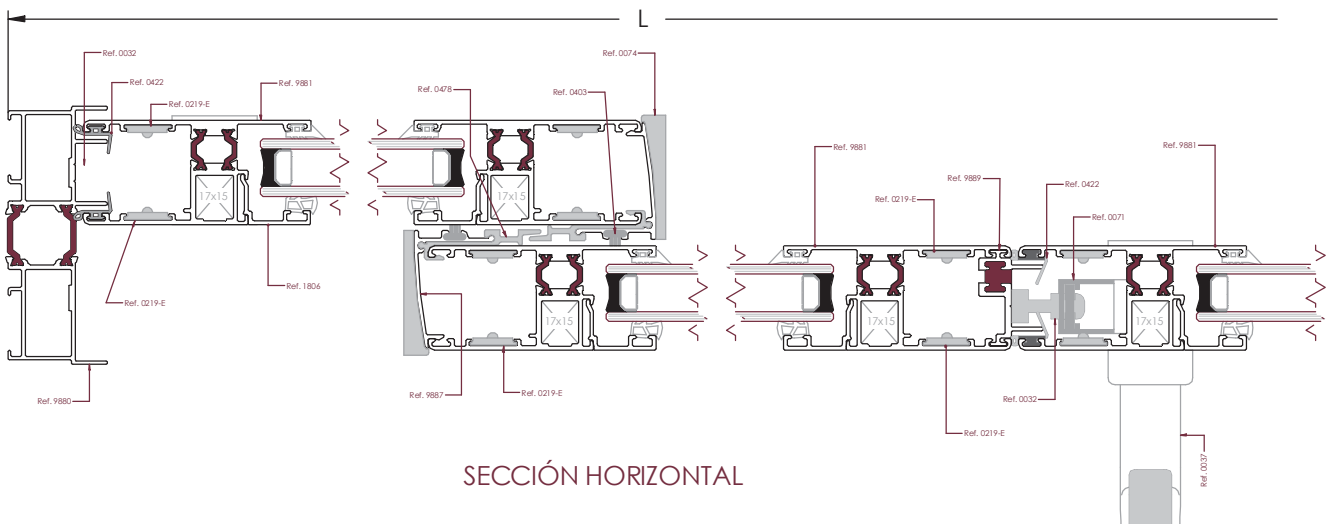
SECCIÓN VERTICAL



Desglose:

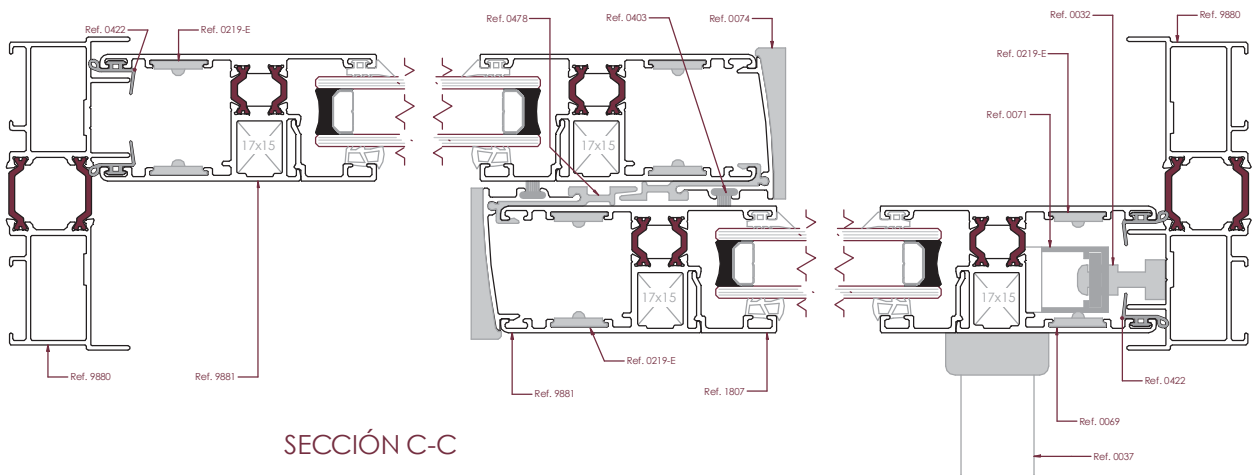
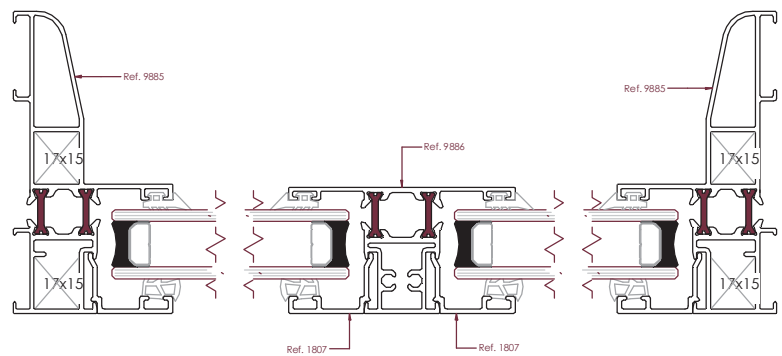
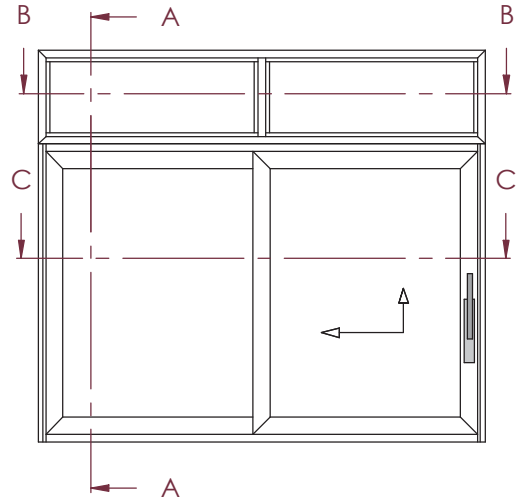
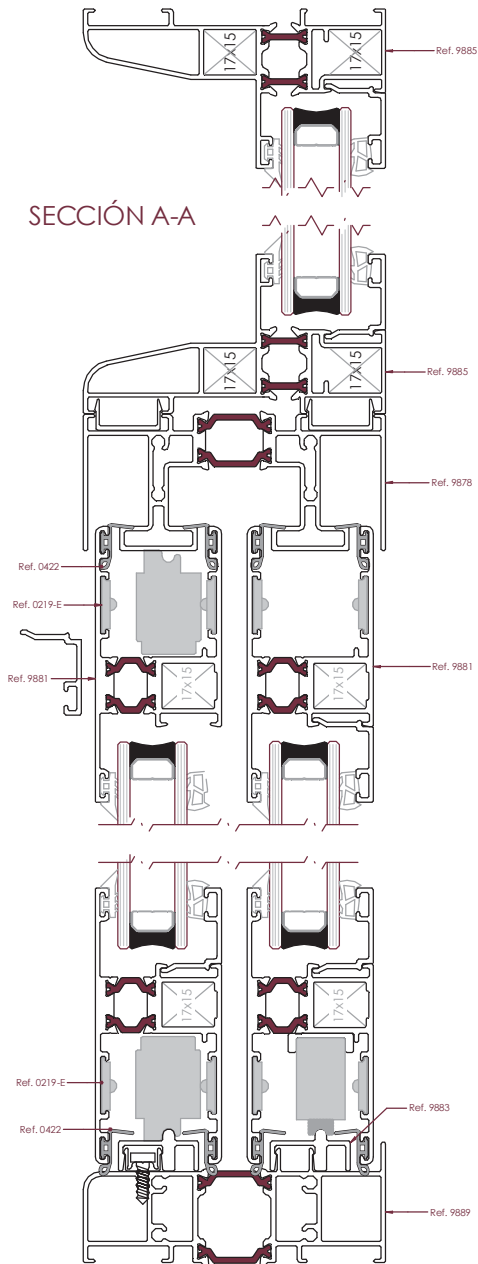
REF	DESCRIPCIÓN	UND.	H/V	CORTE	CORTE mm
9878	CERCO SUPERIOR	1	H	90°/90°	L - 56
9879	CERCO INFERIOR	1	H	90°/90°	L - 56
9880	CERCO LATERAL	2	V	90°/90°	H
9881	HOJA	8	V	45°/45°	H - 69
		8	H		(L + 112) / 4
9887	TAPETA HOJA MOVIL	2	V	90°/90°	H - 152
		2	V	90°/90°	H - 75
9883	CARRIL DESMONTABLE - HOJA MOVIL	1	H	90°/90°	L - 56
		2	H	90°/90°	(L + 112) / 4
9888	SOPORTE PARA CARROS DE RUEDA	2	H	90°/90°	(L + 105) / 4 - 183
9884	GRAPA CARRIL DESMONTABLE	2	H	90°/90°	(L + 112) / 4
9889	PERFIL 4 HOJAS	1	V	90°/90°	H - 115
0478	COMPLEMENTO HOJA CENTROS	4	V	90°/90°	H - 152
1807 / ...	JUNQUILLO RECTO	8	H	90°/90°	(L - 418) / 4
		8	V		H - 252
0403	FELPUDO 7x9 (100m)	4	V	90°/90°	H - 152
0422	GOMAS HOJAS	16	H	45°/90°	(L + 102) / 4
		6	V	90°/90°	H - 74
0466-2/3/4/5/6	GOMA CUÑA ACRISTALAMIENTO INT.	8	H	45°/45°	(L - 537) / 4
		8	V		H - 229
0450-3 0450-5	GOMA ACRISTALAMIENTO EXTERIOR	8	H	45°/45°	(L - 537) / 4
		8	V		H - 229
0028	CONJUNTO TAPONES 4 HOJAS	1			-
0032	ENGANCHE CIERRE LATERAL	X			und. según tabla página 34
0066	CONJUNTO CARRO Y PIEZAS	2			-
0070	CONJUNTO JUNTAS DE ESTANQUEIDAD	1			-
0071	CONJUNTO PLÁSTICOS PARA LA FALLEBA	2			-
0074	TAPA RANURA PARA HOJA DE CENTROS	2			-
0076	CORTAVIENTOS SUPERIOR	2			-
0084-A	PIEZA ANTI-BALANCEO	4			Opcional
0219-E	ESCUADRA ALINEACIÓN HOJA	32			-
0265	ESCUADRA TETÓN CÁMARA 17x15	16			-
0039-300	BARRA DE UNIÓN	2			-
DEPENDIENDO LA COMBINACIÓN DE MANILLAS Y CERRADURA (ALGUNAS OPCIONES)					
0037	MANILLA	2			OPCIÓN 1 (Manilla Interior)
0047	CONJUNTO MANILLAS	2			OPCIÓN 2 (Manilla Int. y Ext.)
0034	BOMBILLO CERRADURAS	1			OPCIÓN 3 (0034+0047+0037)
SELECCIÓN DE FALLEBA SEGÚN EL ALTO DE LA HOJA					
0065-117	FALLEBA	2	de 1175 a 1775		
0065-227			de 1776 a 2275		
0065-267			desde 2276		

Nota: Las medidas de este cuadro son orientativas. El Grupo Ayuso no se hace responsable de posibles errores que se produzcan al utilizar estas medidas.



SECCIÓN HORIZONTAL

Balconera de 1 Hoja + 1 Hoja Fija + Fijo Superior



Cerco Lateral I

- Corte a 90° según la tabla de descuentos.
- Se realizan los cajeados con el útil de la magnum 200 (Ref. 1029).
- El útil viene predeterminado para hojas interiores a derecha. Si se quiere invertir la mano se le debe dar la vuelta a ambos topos del útil para cambiar la altura de los mecanizados.
- Se realizan los cajeados para los tornillos por la parte interior (Ver figura 1).
- Se realizan los cajeados para pasar la cabeza de los tornillos por la parte exterior (Ver figura 2).

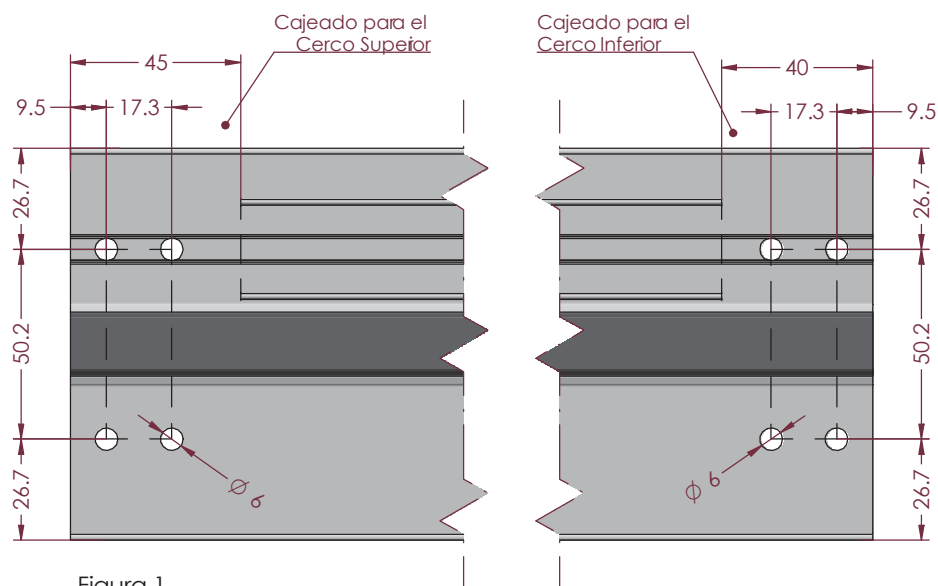
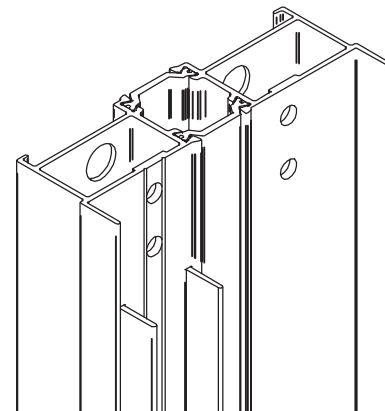
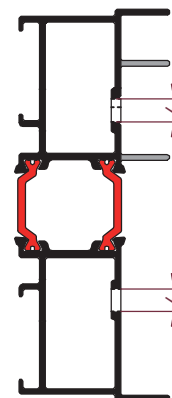


Figura 1



Ref. 9880B

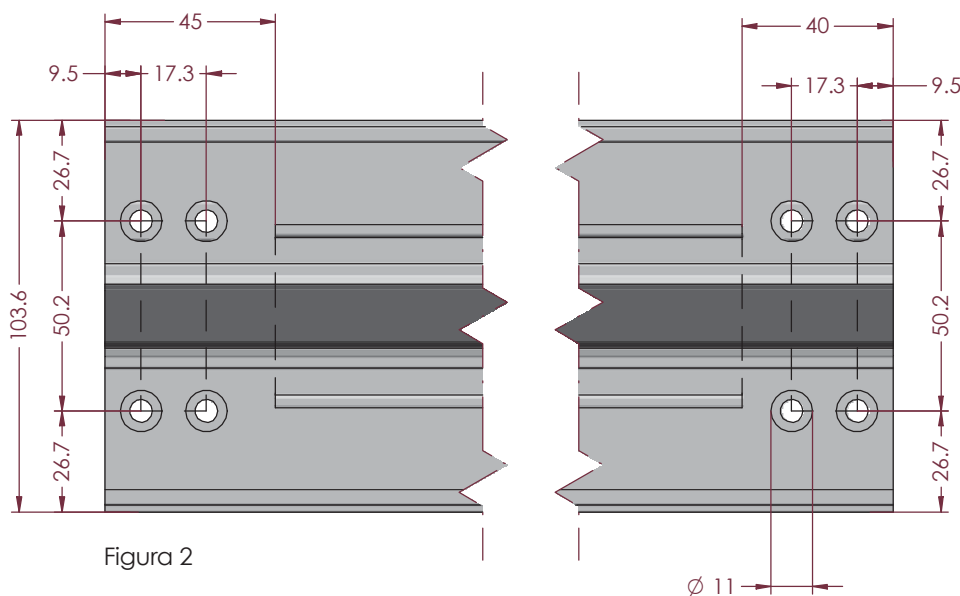
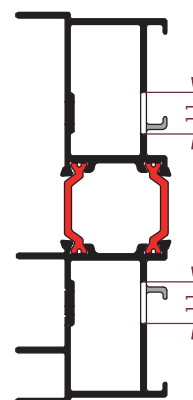


Figura 2



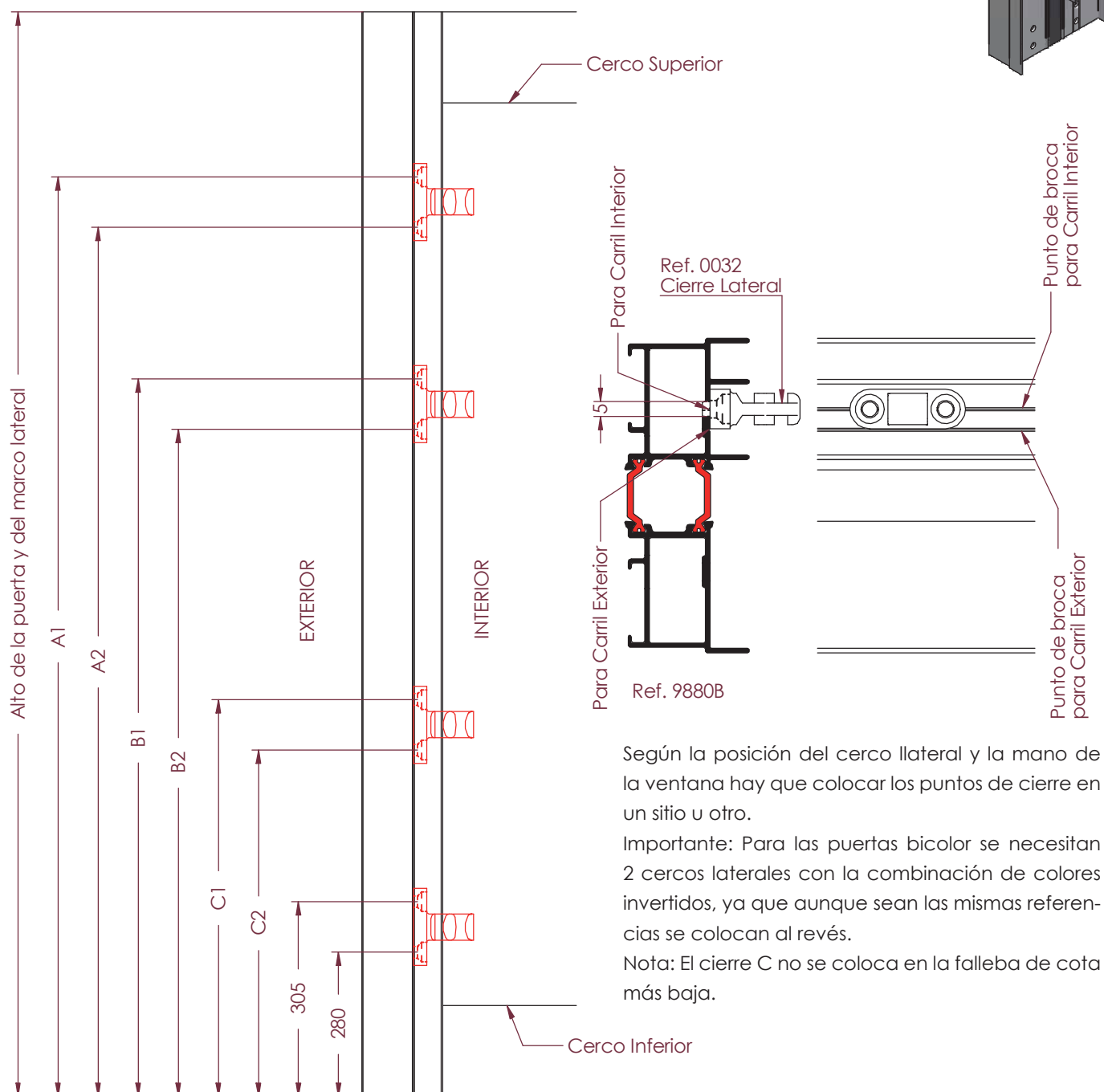
Ref. 9880A

Ø 11

Cerco Lateral II

También hay que realizar los taladros para la colocación de los cierres. Estos taladros se realizarán sólo si sobre el cerco lateral que estamos mecanizando cierra una hoja móvil. La posición de dichos taladros variará dependiendo del tamaño de la falleba a utilizar y del número de cierres que se pongan. Los taladros son de diámetro 5mm.

POSICIÓN DE LOS AGUJEROS PARA LOS CIERRES							
Referencia de Falleba	Dimensiones Falleba (mm)	Cota A1 (mm)	Cota A2 (mm)	Cota B1 (mm)	Cota B2 (mm)	Cota C1 (mm)	Cota C2 (mm)
0065-177	de 1175 a 1775	1055	1030	655	630	-	-
0065-227	de 1776 a 2275	1655	1630	1255	1230	780	805
0065-267	de 2276 a 2675	1955	1930	1255	1230	780	805



Según la posición del cerco lateral y la mano de la ventana hay que colocar los puntos de cierre en un sitio u otro.

Importante: Para las puertas bicolor se necesitan 2 cercos laterales con la combinación de colores invertidos, ya que aunque sean las mismas referencias se colocan al revés.

Nota: El cierre C no se coloca en la falleba de cota C más baja.

Cerco Inferior

- Cortar el cerco superior y el cerco inferior a 90° y a la medida que indican las tablas de descuentos.
- Carril 1: Cortar el perfil Carril 9883 al mismo tamaño que el cerco inferior y cliparlo. Por este carril pasará la hoja móvil.
- Carril 2: Cortar el carril 9883 y la grapa 9884 según la tabla de descuentos.
 - * Si el carril es para una hoja fija se cortará al mismo tamaño que la hoja.
 - * Si por este carril pasa una hoja móvil se cortará al mismo tamaño que el cerco. Hay que eliminar una parte de la grapa y una parte del carril para poder desaguar. Ver figura 6, 7 y 8. Realizar el desagüe en el lado exterior (donde no hay hoja en posición cerrado).

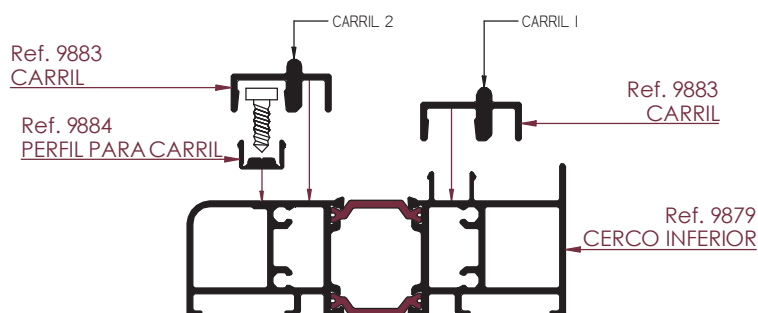


Figura 5

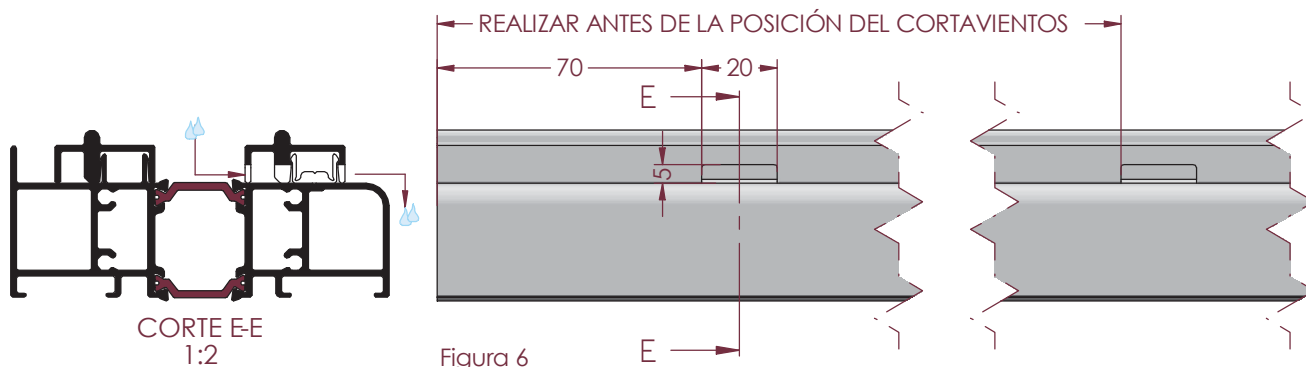


Figura 6

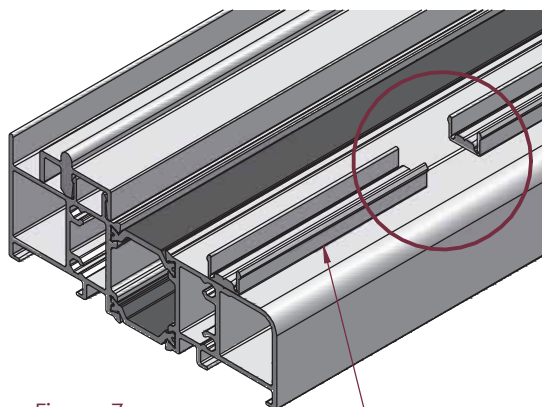


Figura 7

Ref. 9884
PERFIL PARA CARRIL

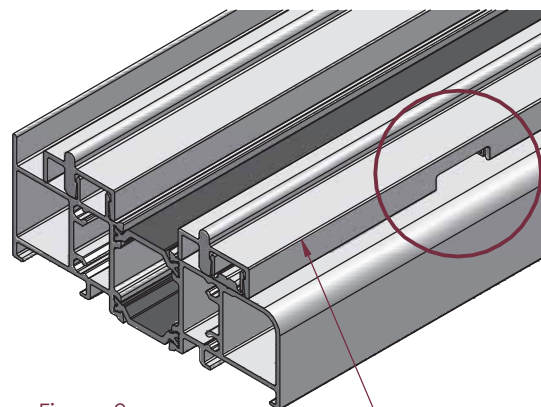


Figura 8

Ref. 9883
CARRIL

Hoja I

- Corte de la Hoja a 45° en ambas puntas.
 - Mecanizado en la hoja Ref. 9881 para la escuadra de teton ref. 0265.
- Estos cajeados se pueden realizar con el útil 1029.

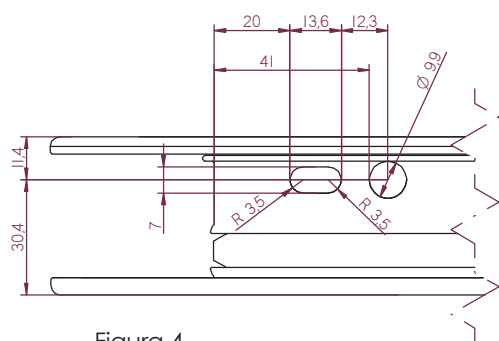
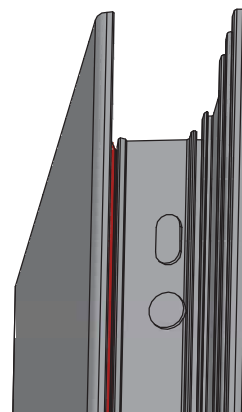
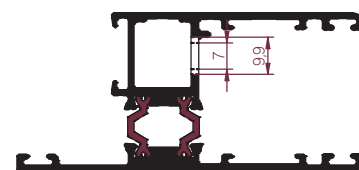
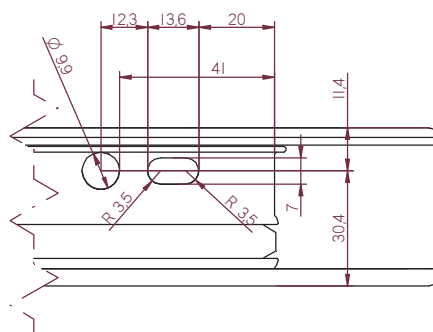


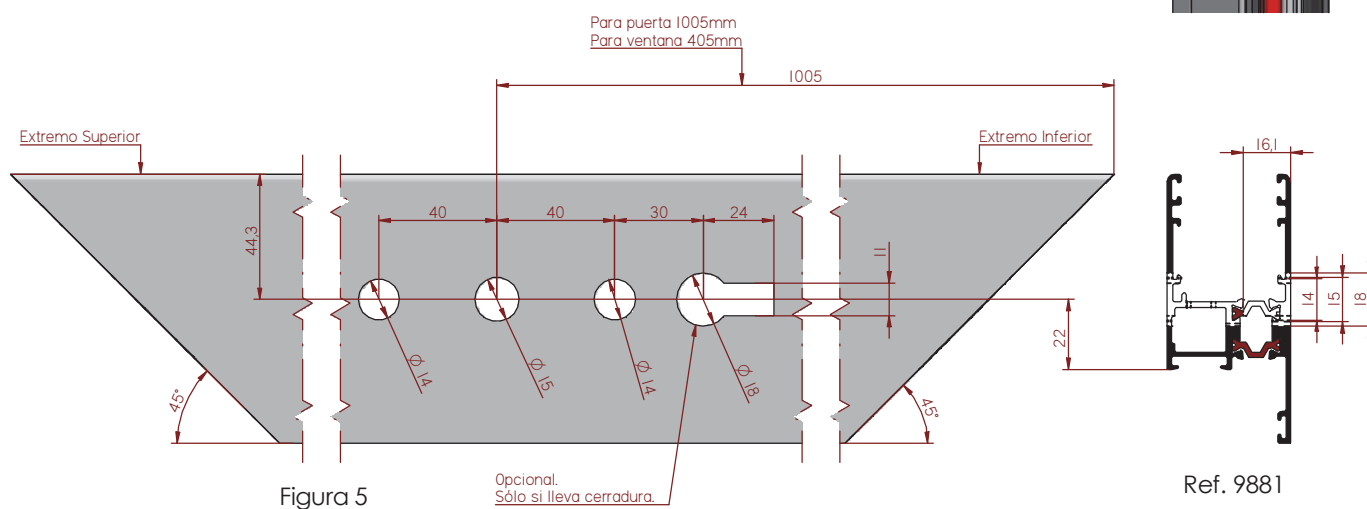
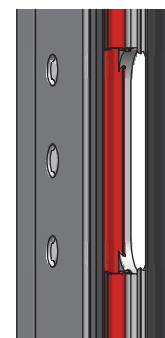
Figura 4



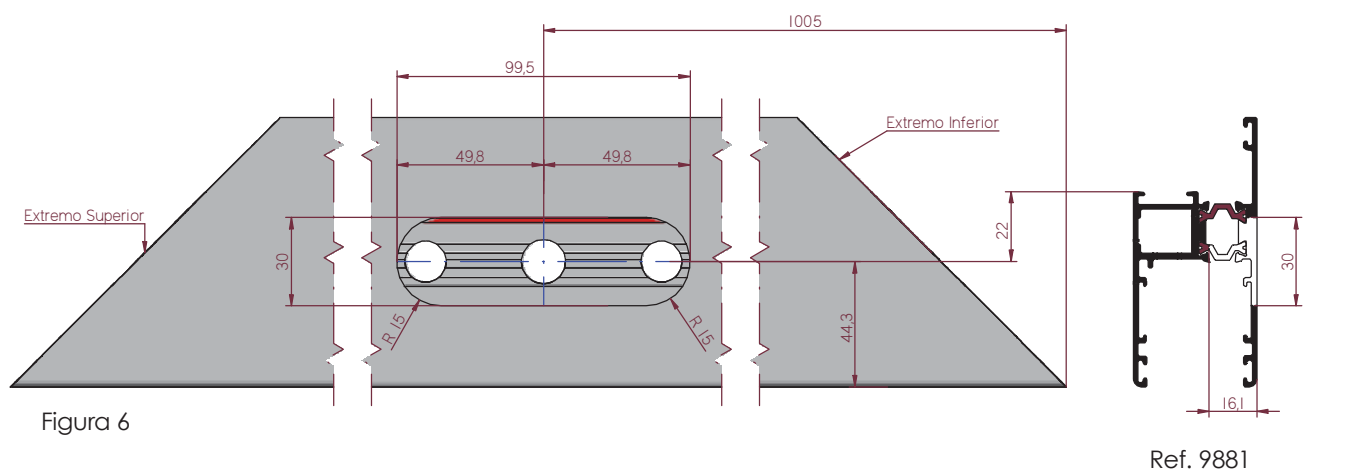
Ref. 9881

Hoja II

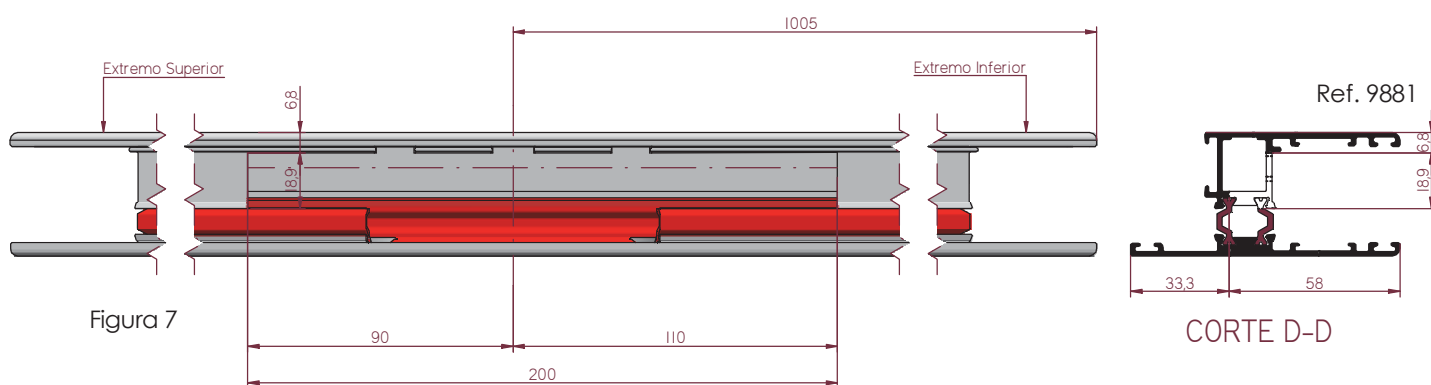
- Figura 5: Realización de los mecanizados para la introducción de la maneta. Realizar a ambos lados si la hoja lleva maneta por ambos lados.
- Figura 6: Si la hoja lleva uñero, realizar el mecanizado indicado.
- Figura 7: Realización del vaciado para introducir la cerradura de la falleba.



Ref. 9881



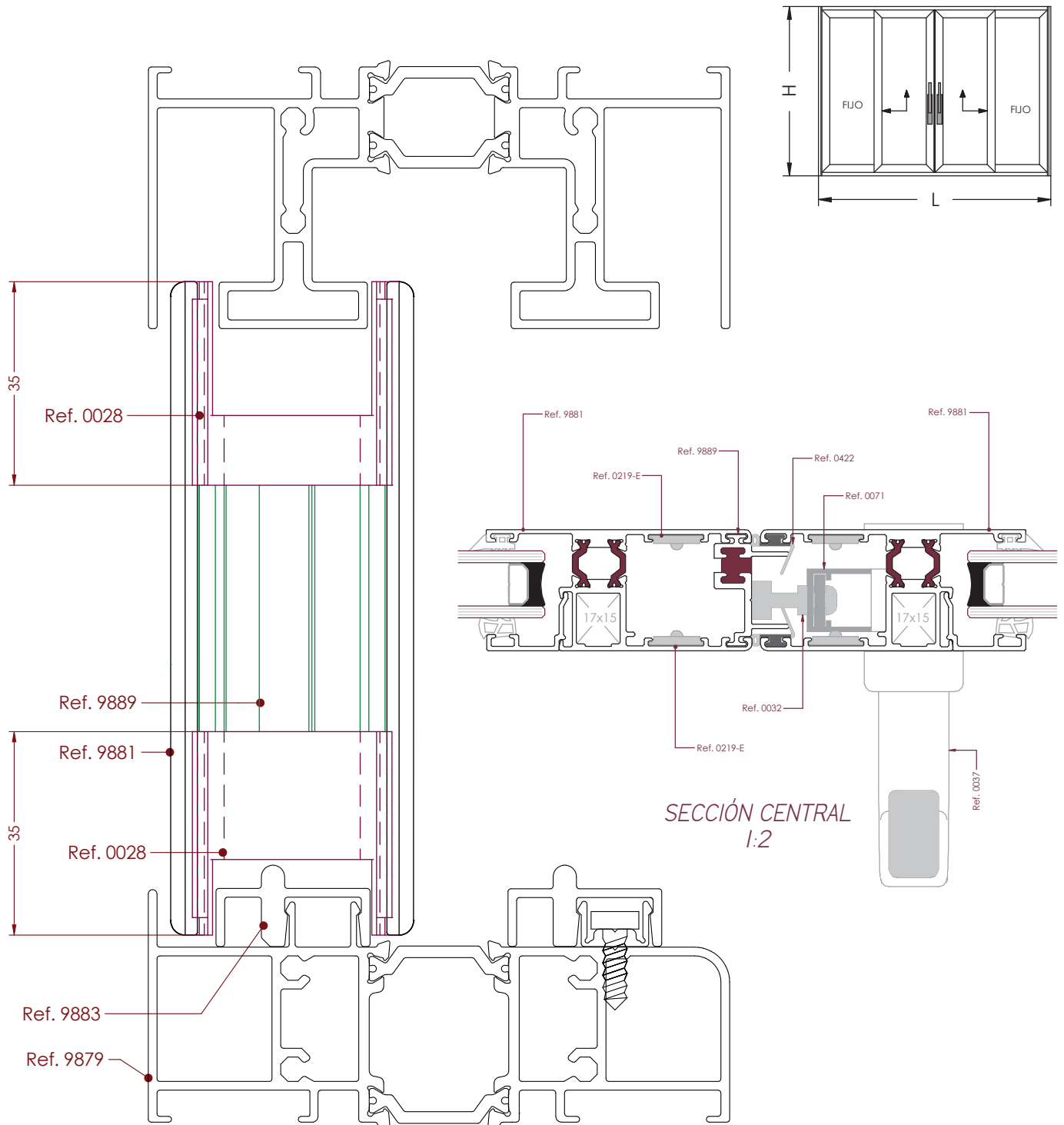
Ref. 9881



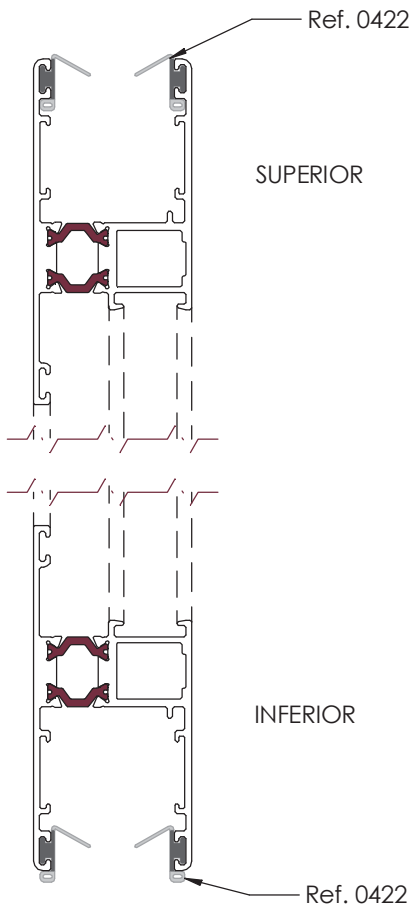
Ref. 9881

CORTE D-D

Perfil "H" para 4 Hojas - Ref. 9889

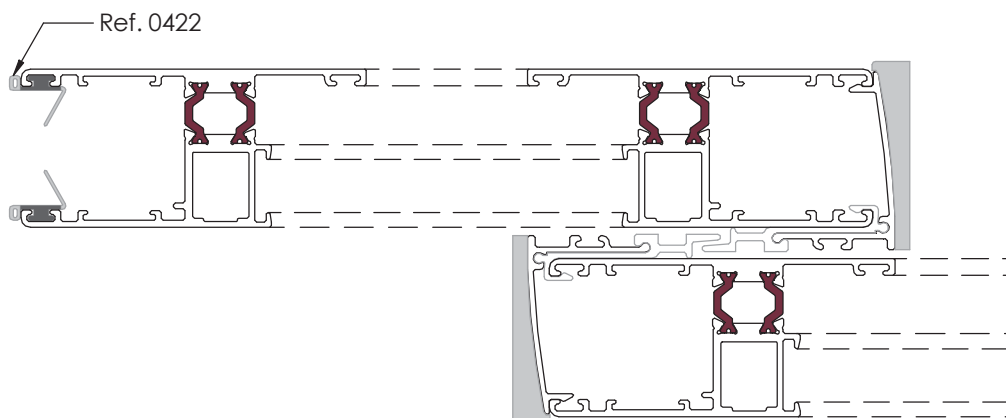


Colocación de las gomas en las Hojas



- Colocar las Gomas con las hojas desmontadas en la posición indicada.
- En los cruces de las hojas verticales centrales no hay que poner goma (en esa posición va la tapeta).

Figura 8



Colocación de las escuadras en las Hojas

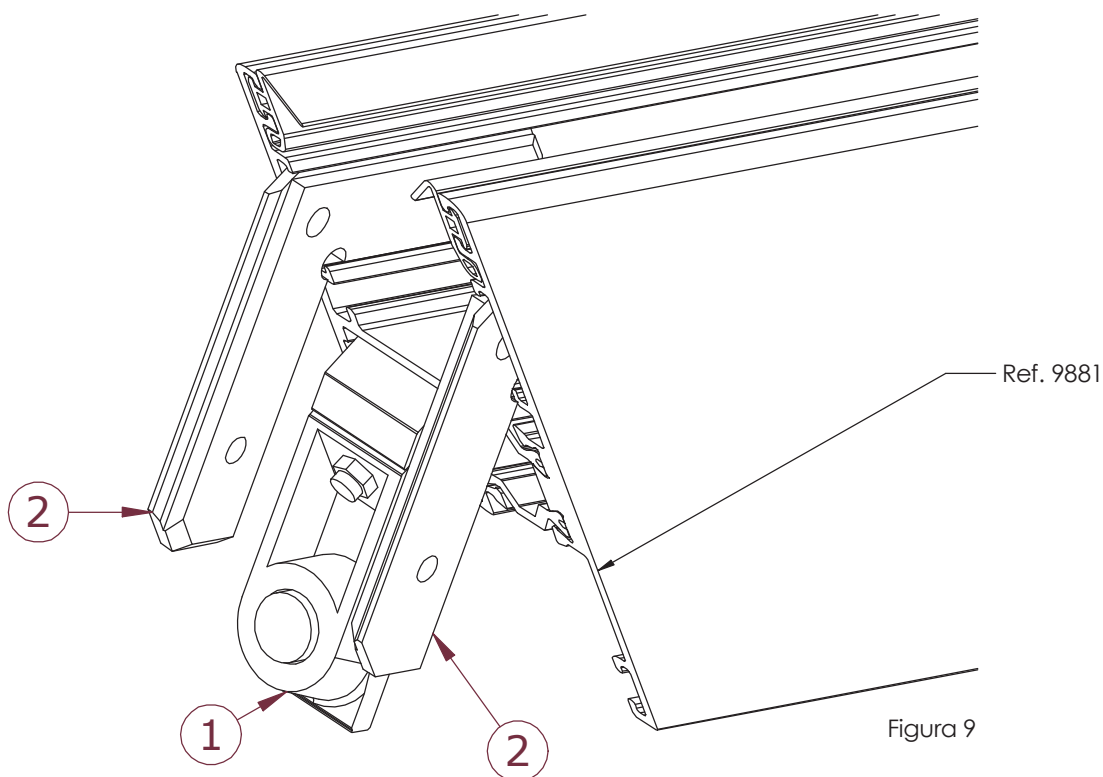
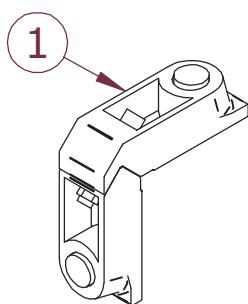
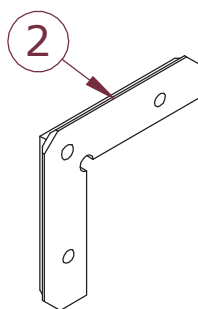


Figura 9



Ref. 0265



Ref. 0219-E

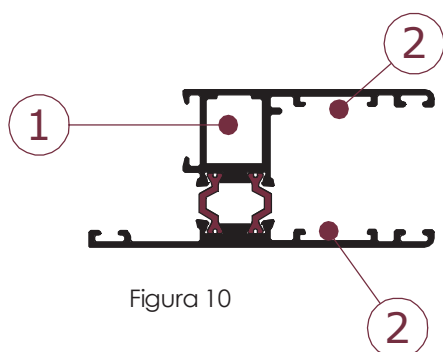
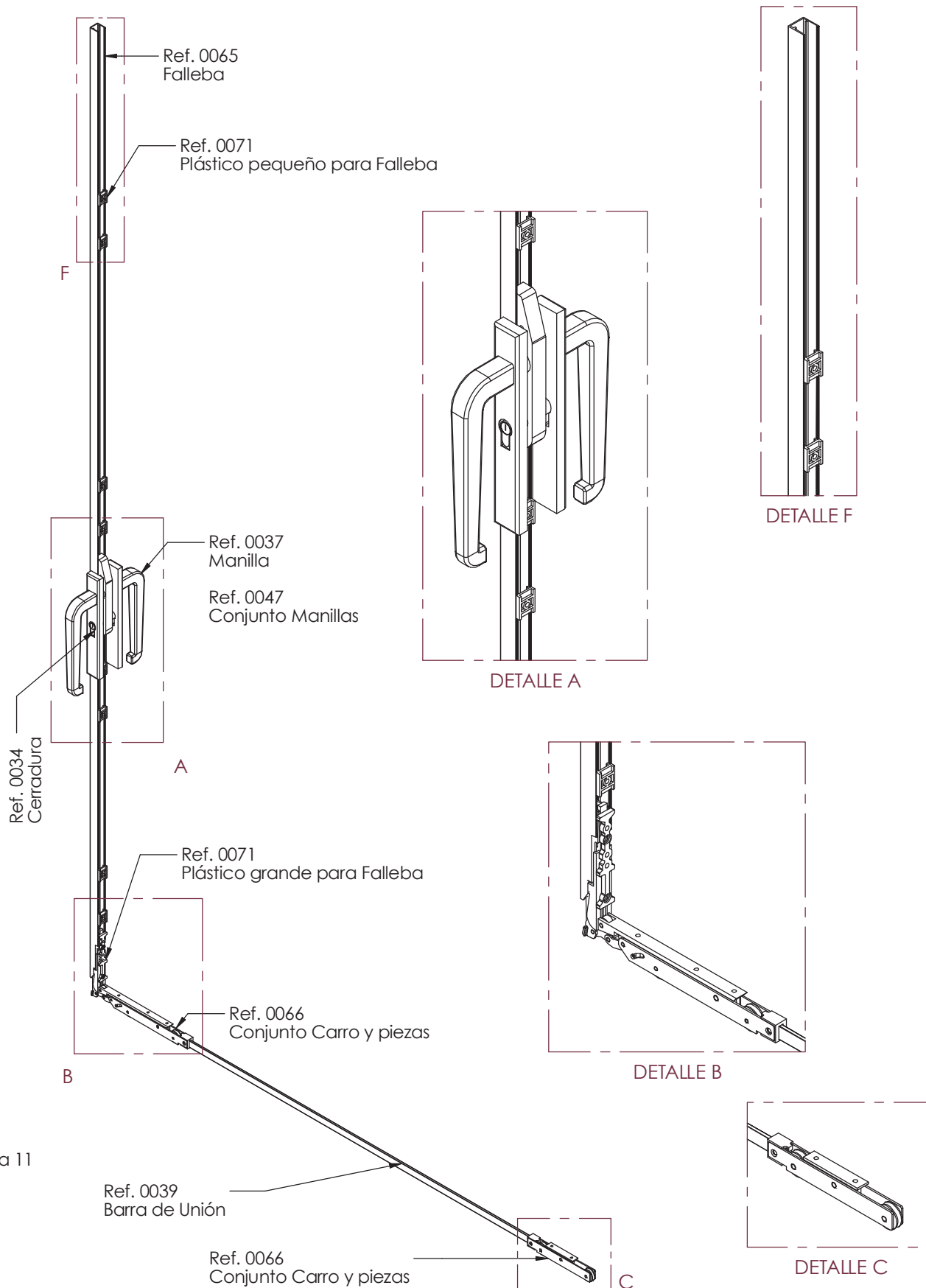


Figura 10

Recomendaciones:

- Poner las escuadras 1 antes de la unión de las hojas.
- Sellar los ingletes de las hojas.
- Una vez colocadas las escuadras y ensambladas las hojas sellar los mecanizados de las escuadras para impedir la entrada de agua en un futuro.
- Una vez ensambladas las hojas colocar la escuadra 2.

Colocación del herraje elevable - Desglose



Colocación del herraje elevable - Falleba

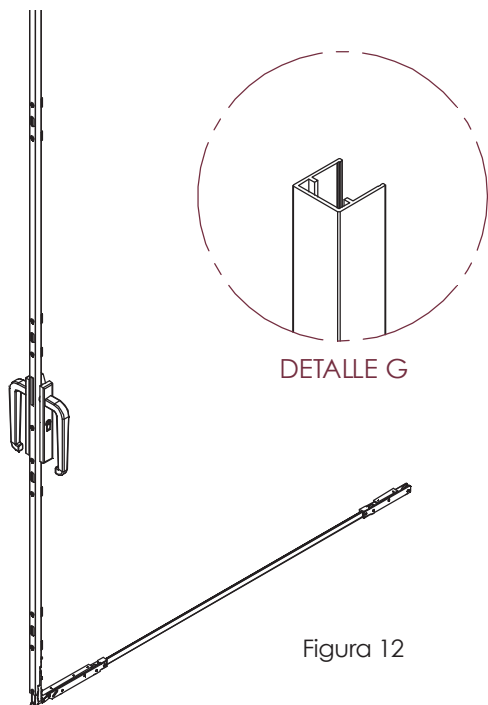


Figura 12

Fallebas disponibles:

Ref.- 0065-177 Falleba para hojas de 1175 a 1775

Ref.- 0065-227 Falleba para hojas de 1776 a 2275

Ref.- 0065-267 Falleba para hojas de 2276 a 2675

Corte:

Cortar el largo sobrante de la falleba por la parte superior de esta.

Posicionar la falleba en posición abierta y cortar a la altura de la hoja horizontal superior, por la zona donde se indica en el dibujo adjunto.

Plásticos:

Colocar los plásticos Ref. 0071 en la falleba, clipándolos en sus agujeros correspondientes.

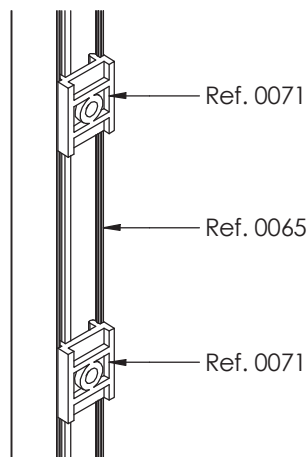


Figura 13

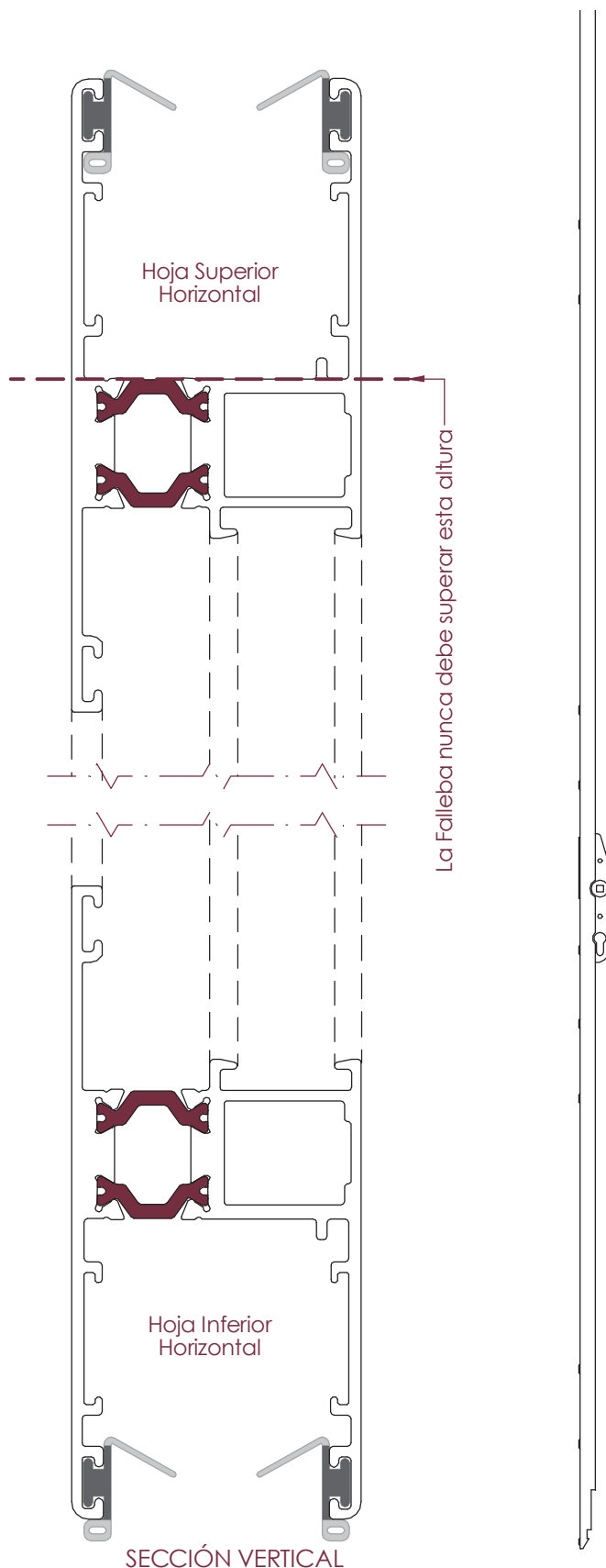
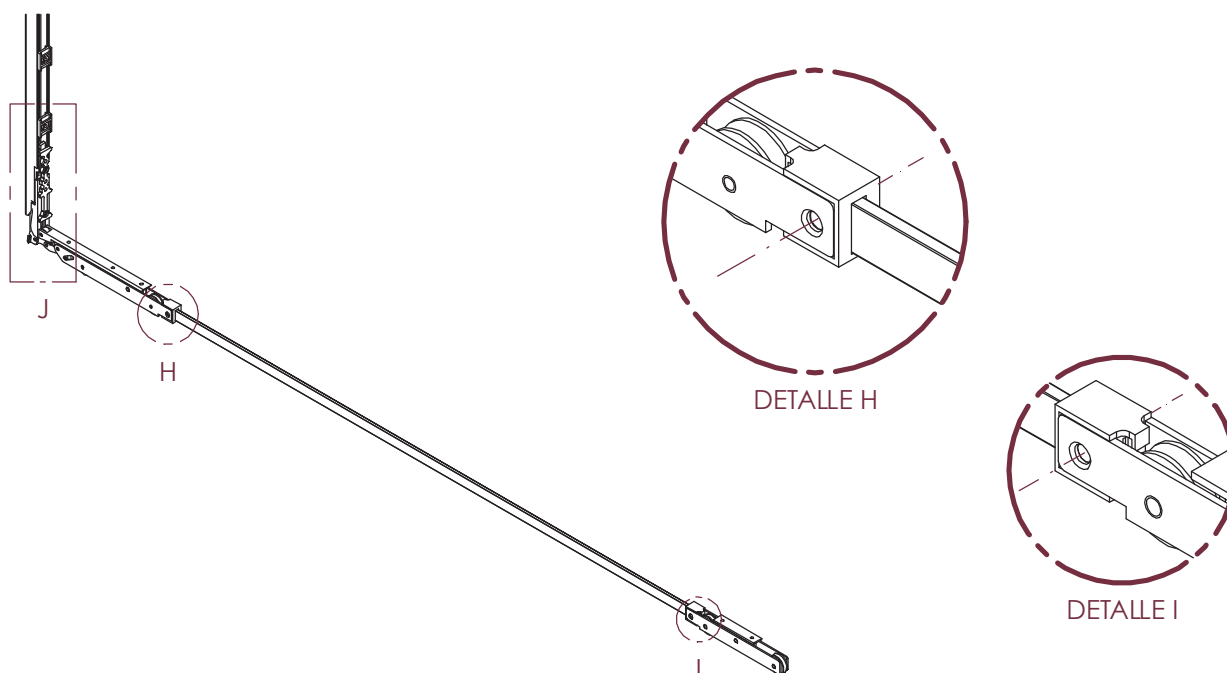


Figura 14

FALLEBA
Figura 15

Colocación del herraje elevable - Carros



- Corte de la barra de unión Ref.0039: Ancho de Hoja - 500mm
- Introducir la barra de unión en los carros a tope y realizar taladros de 6mm en cada extremo para fijar el carro con los bulones (ver detalle H e I).
- Atornillar el distanciador de plástico grande Ref.0071 a la hoja, por la parte más interior del perfil (ver figura 17).
- Introducir los carros en la falleba, estando ésta en posición cerrada, para posteriormente fijarla mediante el bulón.
- Posicionar el perfil "U cortado a unos 23cm encima de los carros, el cual ajustará posteriormente el carro a la hoja.
- Posicionar y colocar la falleba con los carros en la hoja, en la posición más interior, coincidiendo con el plástico Ref. 0071. Atornillar todo el conjunto a la hoja, tal y como se ve en el detalle J.

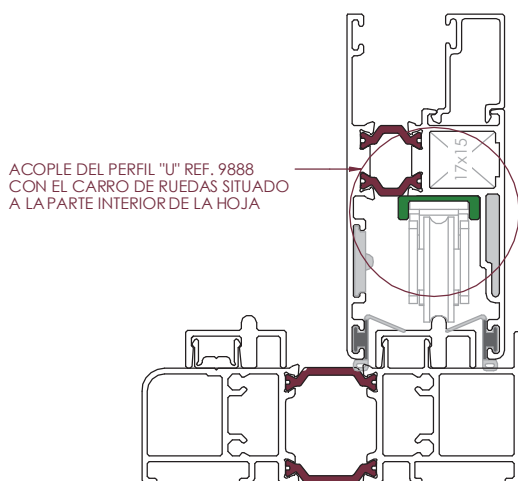


Figura 18

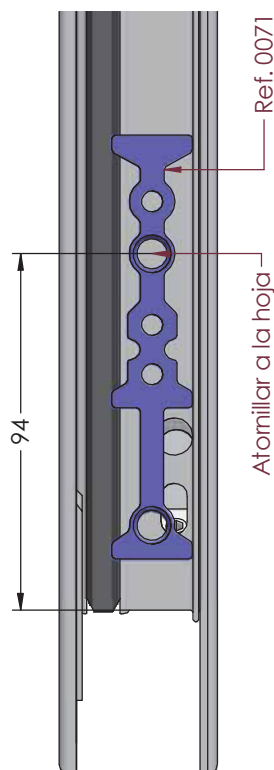
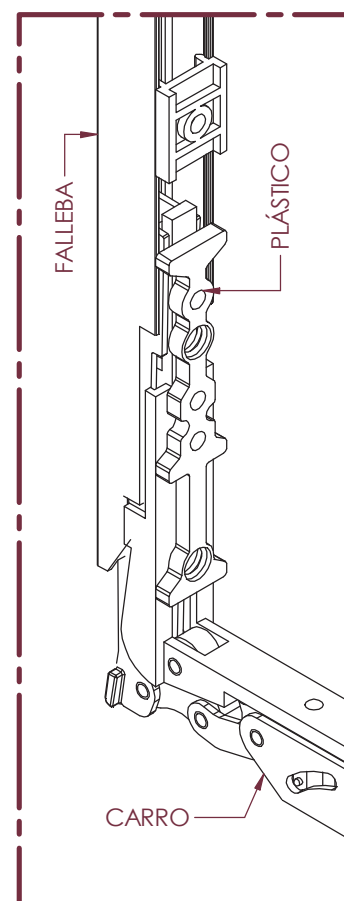
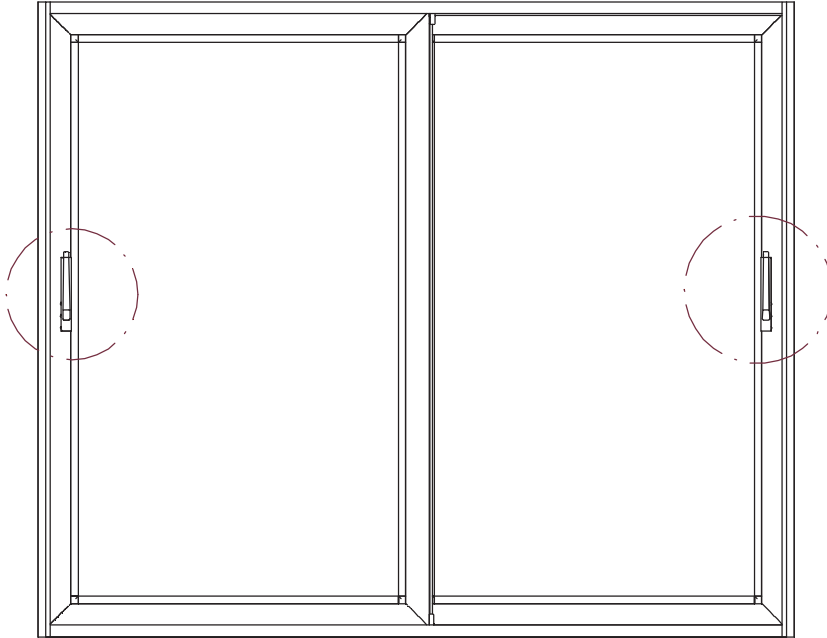


Figura 17



DETALLE J

Selección de Manilla



-Todas las hojas activas llevan manilla.

-Tenemos la opción de usar la manilla Ref. 0037
Esta manilla es sólo accionable desde el interior.

-Si queremos tener la opción de accionar la hoja activa desde el exterior debemos cambiar esta manilla por la 0047, además de incorporar la cerradura Ref. 0034 para impedir la apertura desde el exterior cuando no lo deseemos.

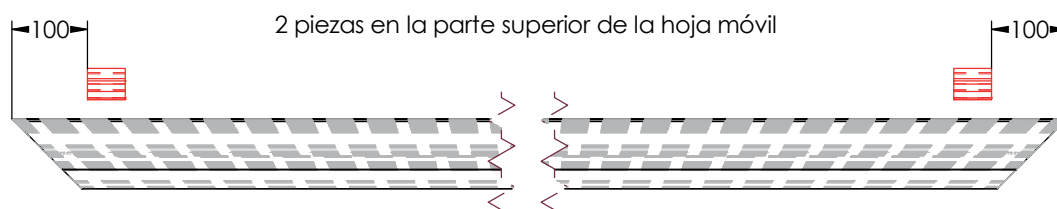
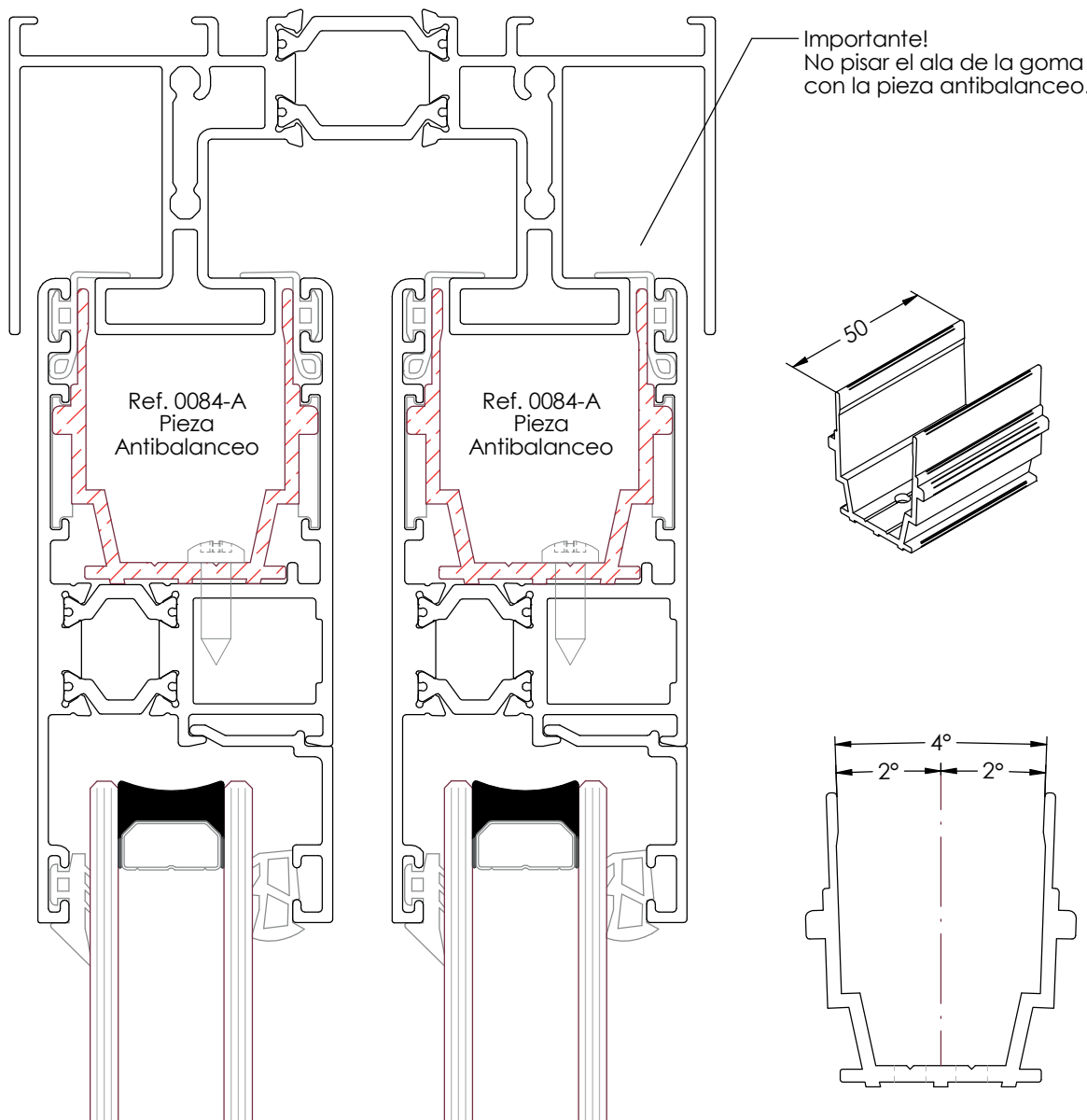
-Esta opción se puede llevar a cabo en una de las hojas o en todas las que se desee.



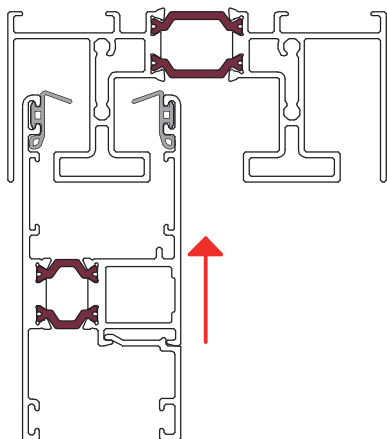
Colocación de la Hoja Activa

Pieza anti-balanceo para evitar el movimiento dentro/fuera de la hoja en su parte superior, sobretodo en hojas altas. Se recomienda el montaje antes de ensamblar las hojas. En cualquier caso, se puede insertar una vez esté la hoja ensamblada. Para ello retirar ligeramente las gomas, insertar la pieza por la parte superior y posteriormente volver a recolocar las gomas.

Atonillar la pieza a la hoja para evitar que se desplace en el movimiento de cierre y apertura.

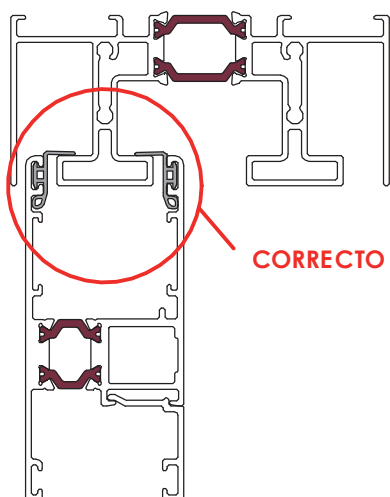


Colocación de la Hoja Activa

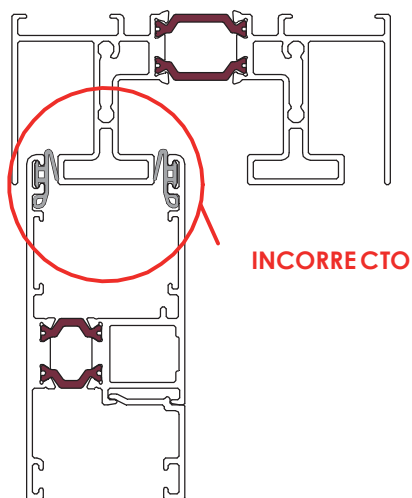


Importante:

Para introducir la hoja en su correcta posición dentro del cerco, deberemos asegurarnos de subir dicha hoja el máximo que se pueda, para que al dejarla caer a su posición las gomas adopten su estado natural tal y como vemos en la siguiente figura.

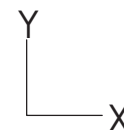


Si hemos realizado el correcto montaje las gomas adoptarán la siguiente forma sobre el cerco y el funcionamiento de la hoja activa será el correcto.



Si no realizamos el montaje correctamente las gomas no adoptarán su posición natural sobre el cerco, provocando que la hoja no deslice correctamente sobre los carriles.

Momento de Inercia



	REF.	DESCRIPCIÓN	MOMENTOS INERCIA cm ⁴	
			I _x	I _y
	9878	CERCO SUPERIOR	18,43	72,54
	9879	CERCO INFERIOR	9,2	60,31
	9880	CERCO LATERAL	8,65	62,35
	9881	HOJA	26,13	16,15
	9885	FIJO ELEVABLE	8,19	75,42
	9886	PILASTRA DE HOJA Y FIJO	8,52	9,7
	9887	TAPETA HOJA CENTRO	3,58	1,21



QR-Code

Usa tu smartphone para
ver el catálogo online

GRUPO AYUSO
Avda. de la industria, 6-8
28823 - Coslada (Madrid)
www.grupoayuso.org

