

CORREDERAS

serie CT70

AYUSO
Euro Systems

Características

Corredera perimetral de 73mm.
Rotura de puente térmico mediante pletinas de poliamida de 25mm.
Sistema de cierre pulsador.
Transmitancia $U_{H,M} = 3,2W/m^2K$.

Sección

Cerco: 73mm.
Hoja: 32,5mm.
Acristalamiento máximo: 26mm.

Clasificación del ensayo

VENTANA (1230 x 1480)

AIRE	AGUA	VIENTO	ACÚSTICO	TÉRMICO
3	7A	C4	39 dB	3,8 W/(m ² K)

Ventana corredera de 2 hojas sin cajón de persiana.
Valores de ensayo con cristal 4/15/4.

BALCONERA (1500 x 2300)

AIRE	AGUA	VIENTO
3	6A	B2

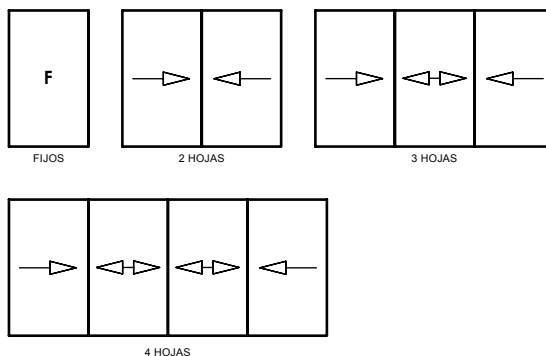
Balconera corredera de 2 hojas con cajón de persiana.
Valores de ensayo con cristal 4/15/4.

Acabados

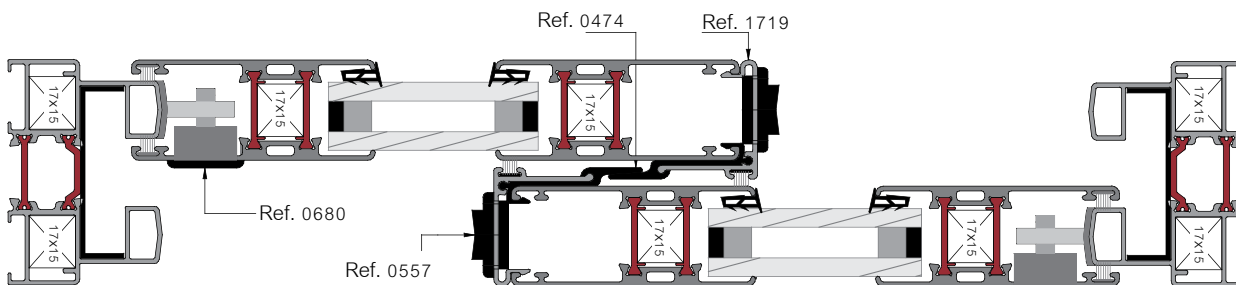
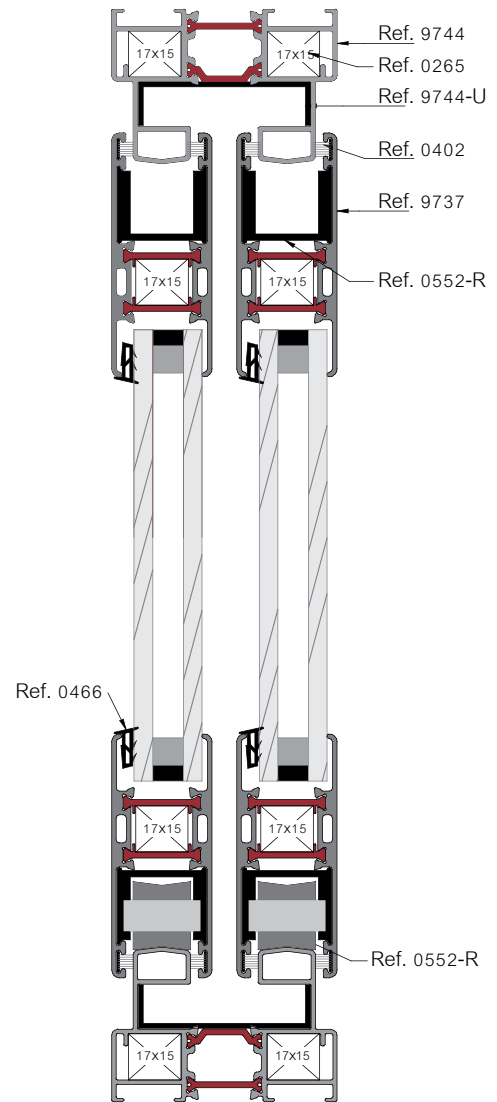
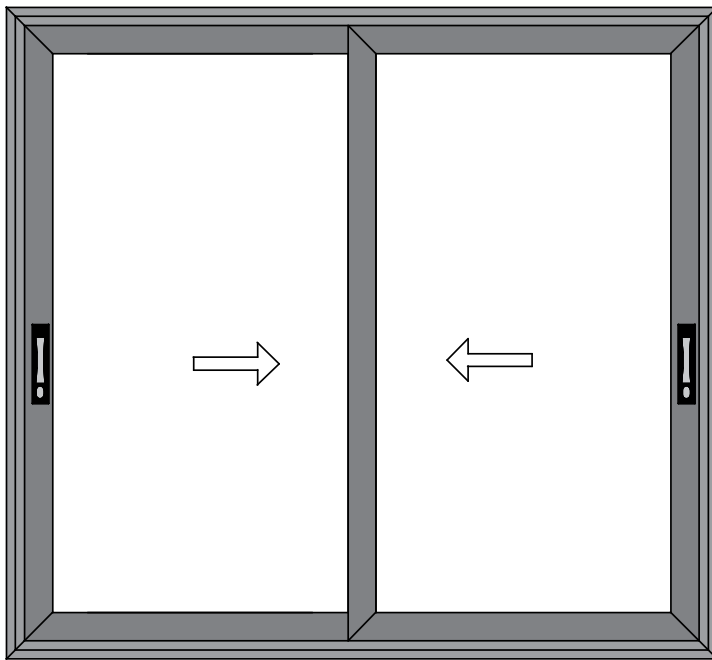
Anodizado.
Lacado.
Imitación madera mediante sublicromía.
Lacado efecto madera EZY®.



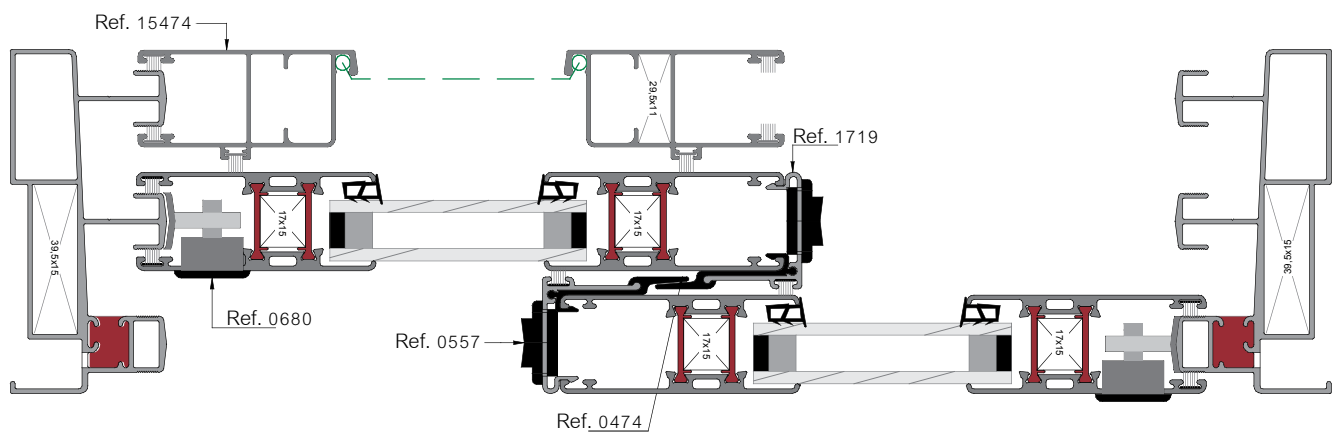
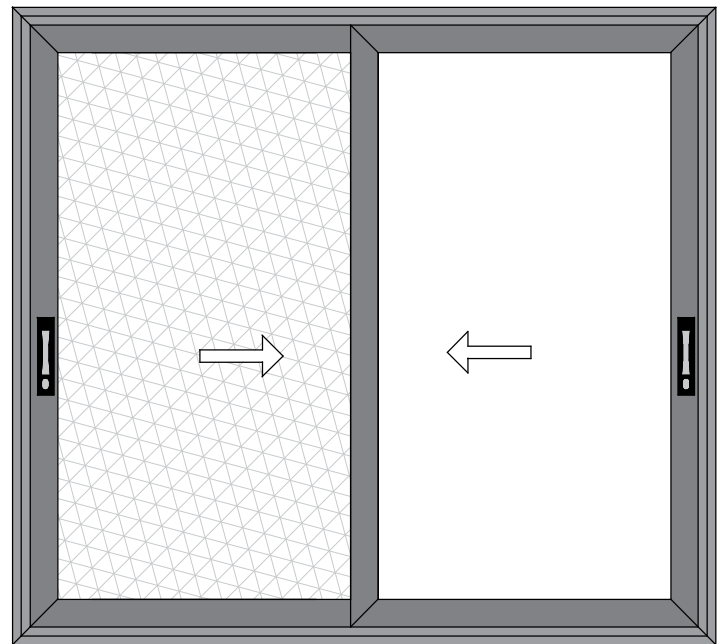
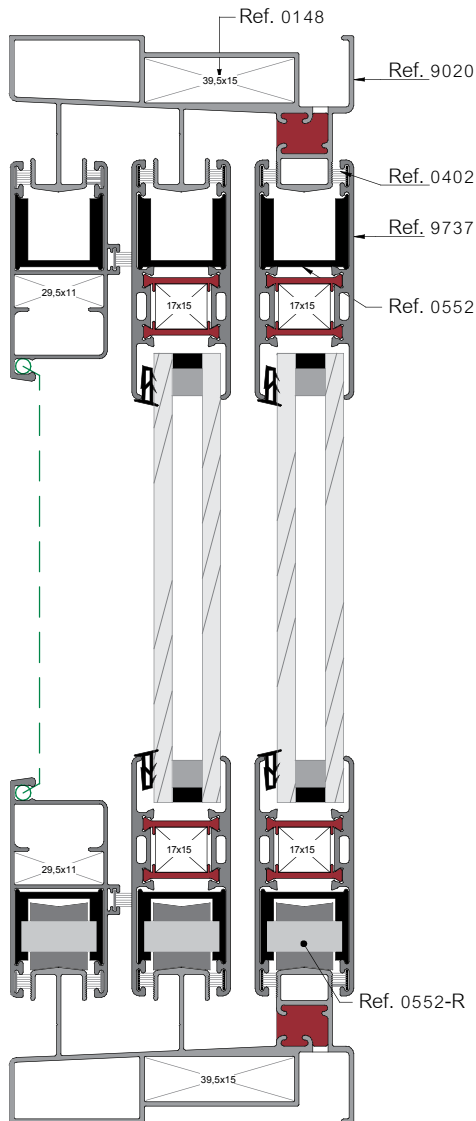
Posibilidades de apertura



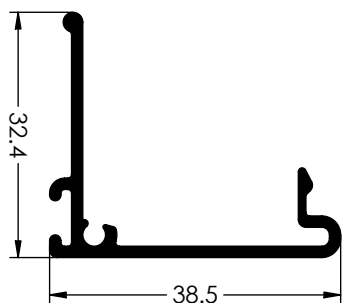
serie
CT70



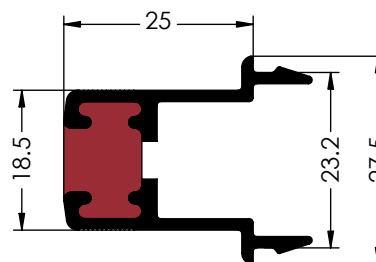
serie
CT70



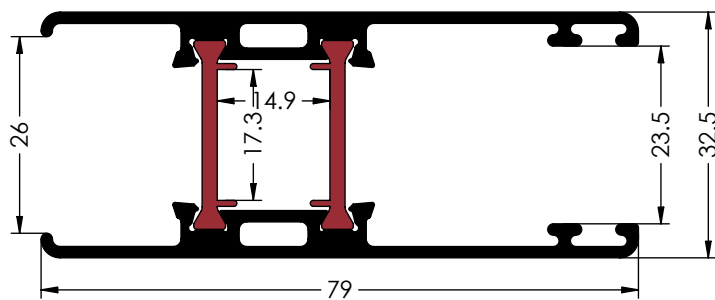
serie
CT70



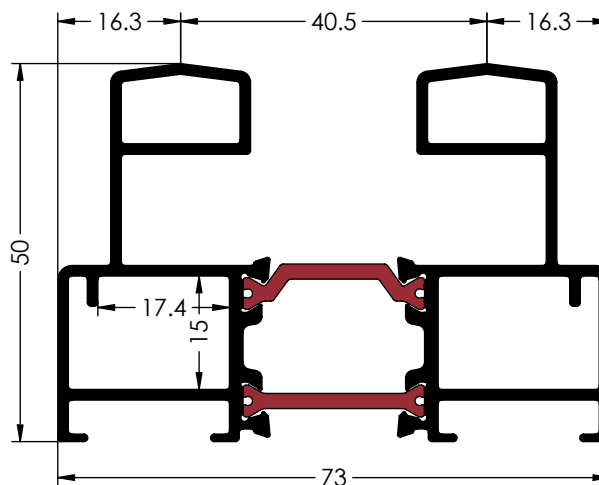
Ref. 1719
TAPETA HOJA
CENTROS



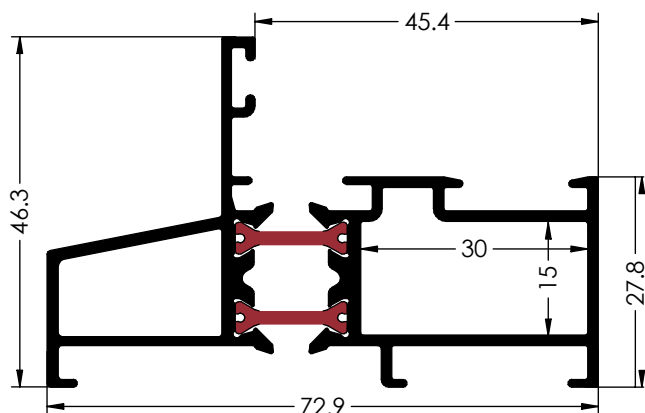
Ref. 9004
UNION 4 HOJAS



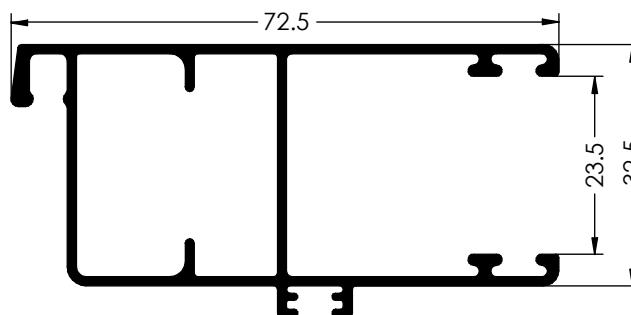
Ref. 9737
HOJA



Ref. 9744
CERCO

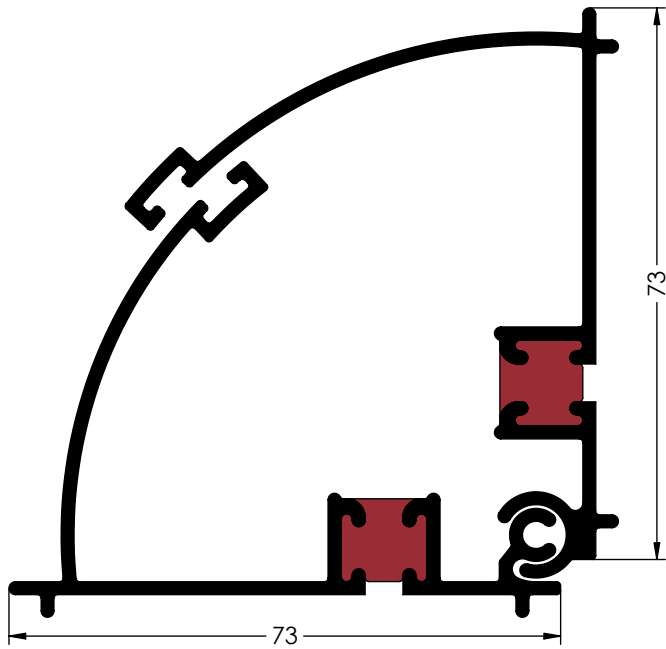


Ref. 9735
CERCO FIJO

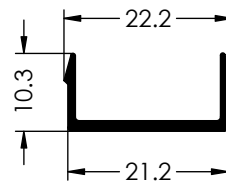


Ref. 15474
HOJA MOSQUITERA

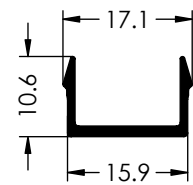
serie
CT70



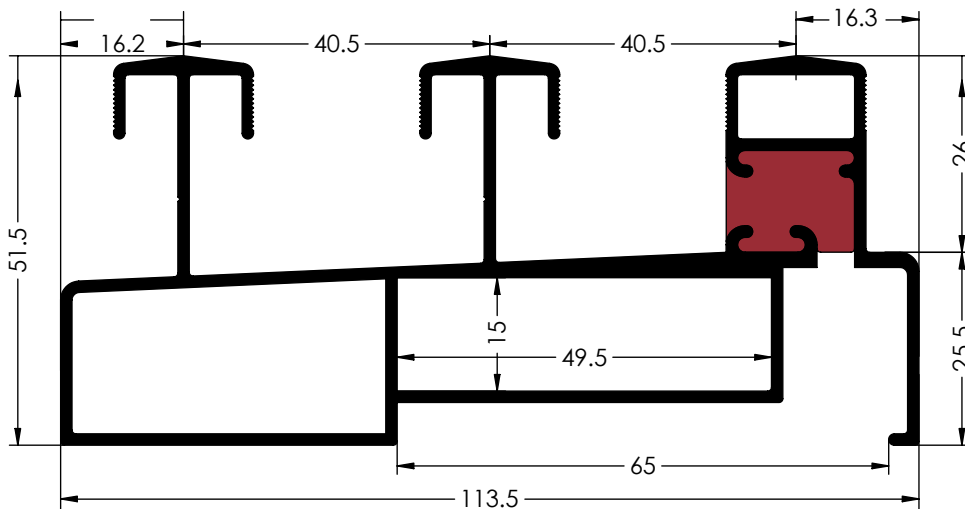
Ref. 9005
ESQUINERO GRADUABLE



Ref. 1715
UNION DE CERCOS
FIJOS



Ref. 1715A
UNION DE CERCOS
FIJOS



Ref. 9020
CERCO 3 CARRILES

serie CT70



Ref. 0148
ESCUADRA CERCO 3 CARRILES
CÁMARA 39,5X15



Ref. 0263
ESCUADRA TETON
CÁMARA 30X15



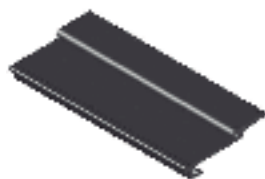
Ref. 0265
ESCUADRA TETON
17X15



Ref. 0402
FELPUDO FILM-SEAL



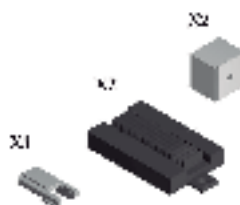
Ref. 0466
GOMA ACRISTALAR
PEQUEÑA



Ref. 0474
COMPLEMENTO PVC
HOJA CENTROS



Ref. 0552-R
RUEDA REGULABLE
Y CARCASA SUP.



Ref. 0557
CONJUNTO PLASTCOS



Ref. 0651
CARCASA RODAMIENTO



Ref. 0661
TAPETA 4 HOJAS



Ref. 0663
ASA TIRADOR



Ref. 0665
ESCUADRA ALINEACION



Ref. 0680
CIERRE EMBUTIDO



Ref. 9744-U
U DE PVC. PARA