

PRACTICABLES

serie PT50



Características

Carpintería practicable de 50mm.
Rotura de puente térmico mediante
Pletinas de poliamida de 15mm.
Cámara Europea.
Juntas de estanqueidad de EPDM.
Transmitancia $U_{H,M} = 3,35W/m^2K$

Sección

Cerco: 49,8mm.
Hoja: 58,2mm.
Acristalamiento máximo: 42mm.

Clasificación del ensayo

VENTANA (1230 x 1480)

AIRE	AGUA	VIENTO	ACÚSTICO	TÉRMICO
4	9A	C3	33 dB	3,27 W/(m ² K)

Ventana de 2 hojas oscilobatiente.
Valores de ensayo con cristal 4/12/4 sin cajón de persiana.

BALCONERA (1500 x 2300)

AIRE	AGUA	VIENTO
3	9A	C2

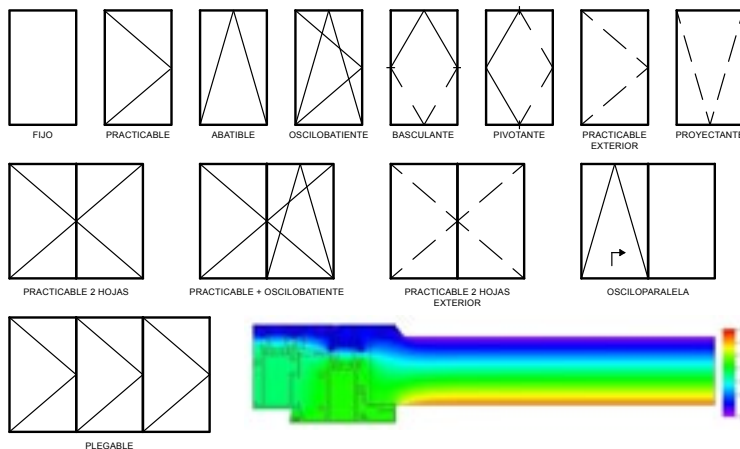
Balconera de 2 hojas oscilobatiente.
Valores de ensayo con cristal 4/12/4 con cajón de persiana.

Acabados

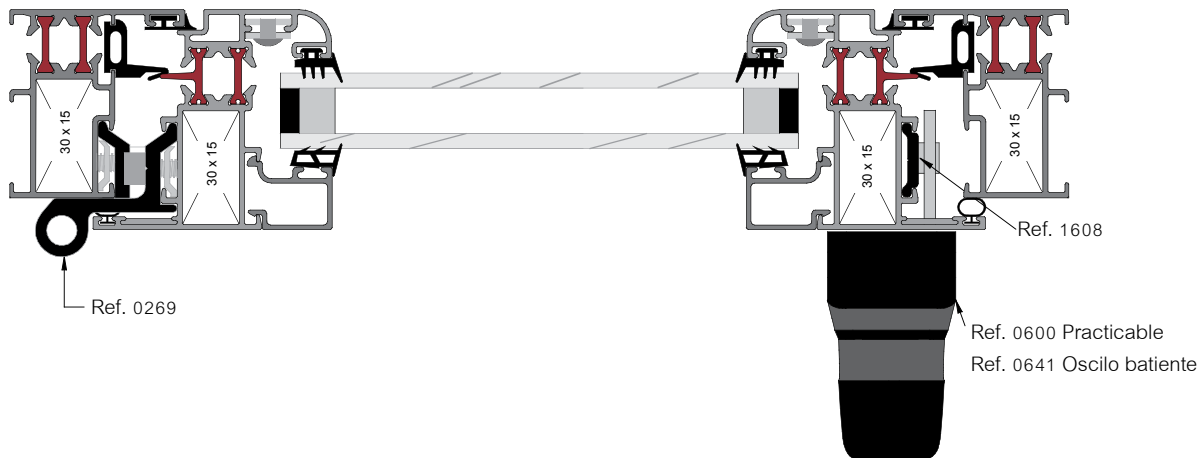
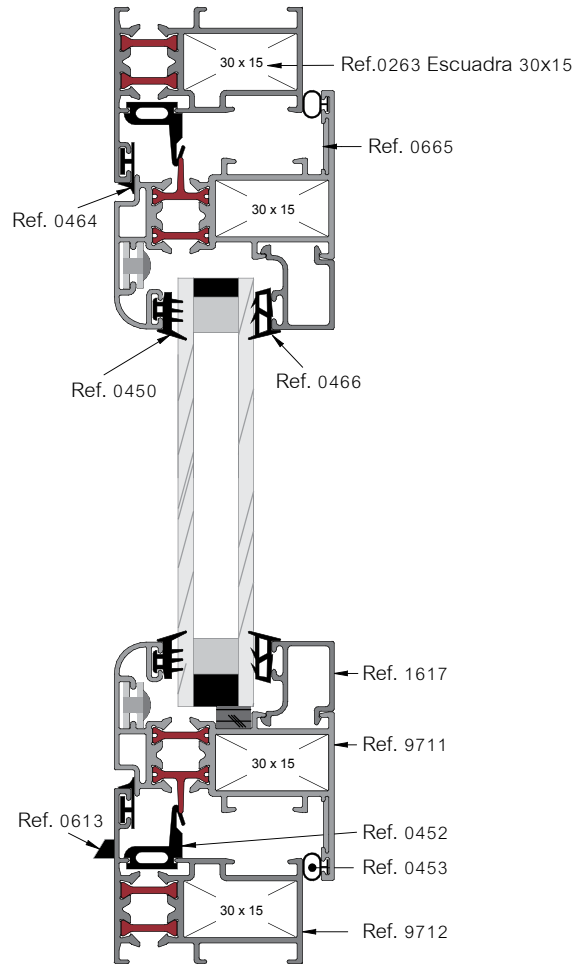
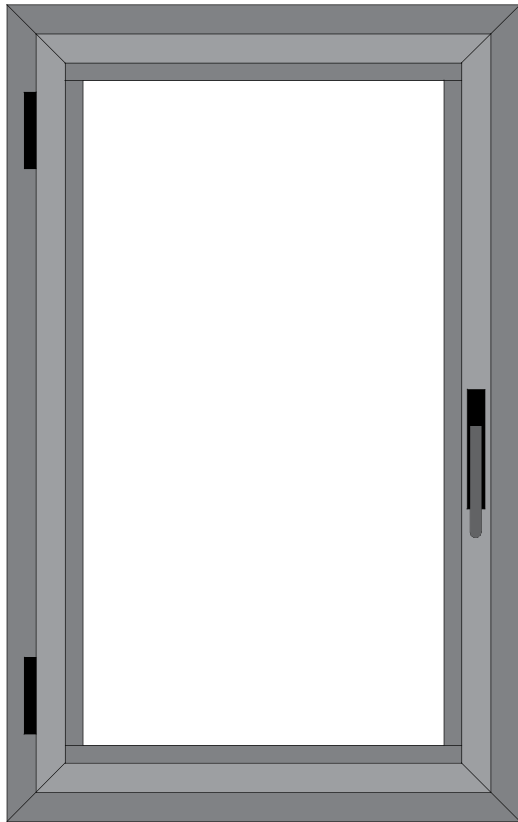
Anodizado.
Lacado.
Imitación madera mediante sublicromía.
Lacado efecto madera EZY®.



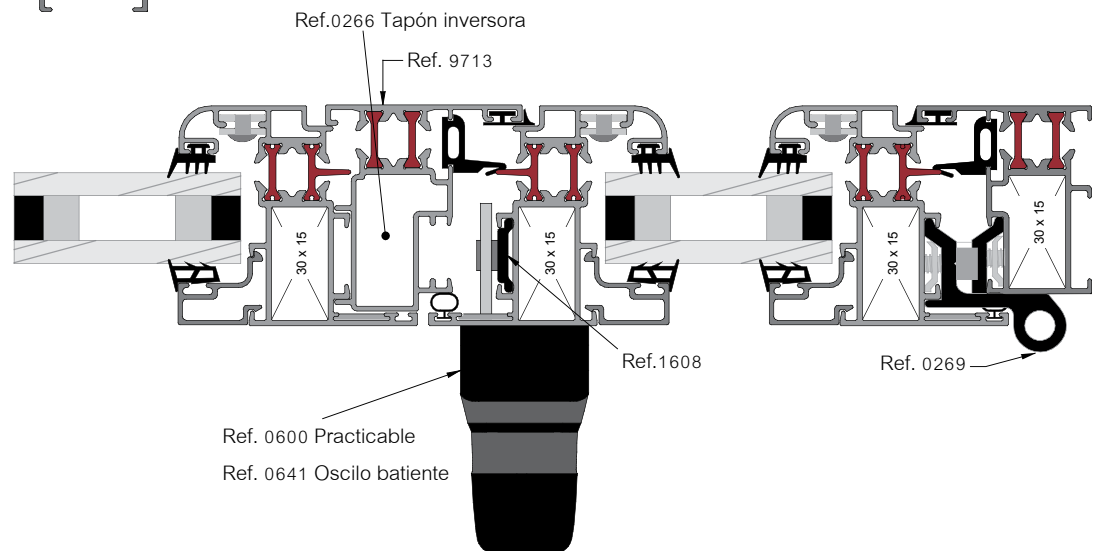
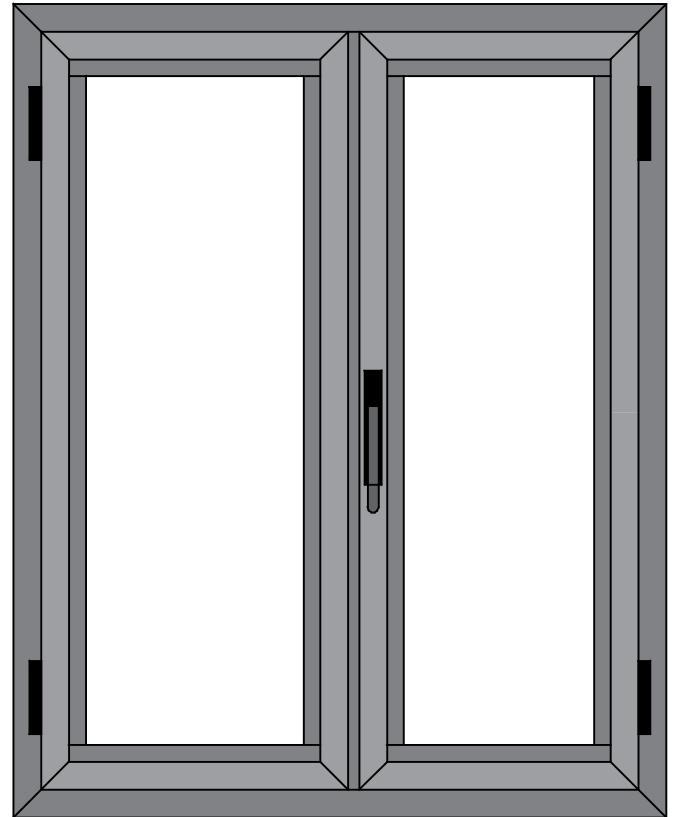
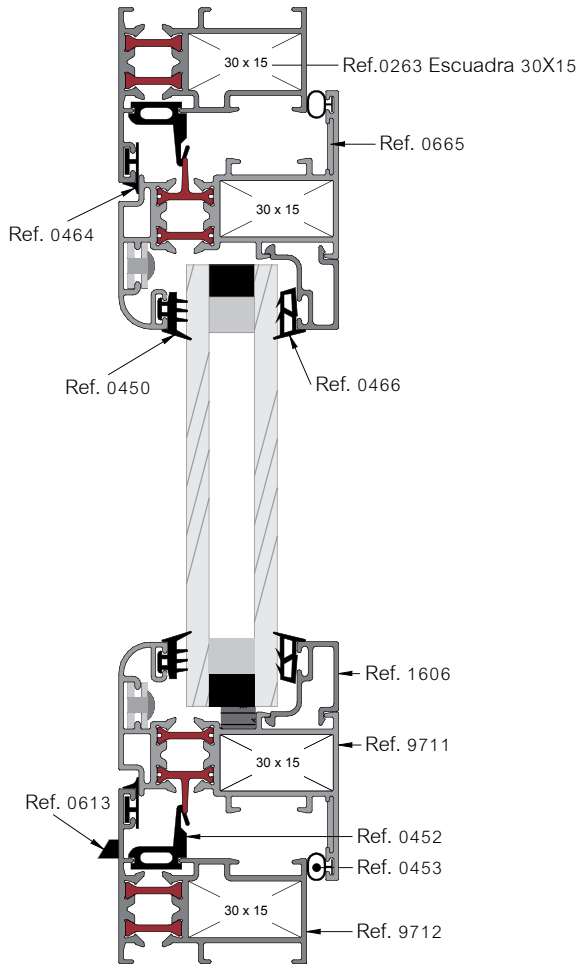
Posibilidades de apertura



serie
PT50

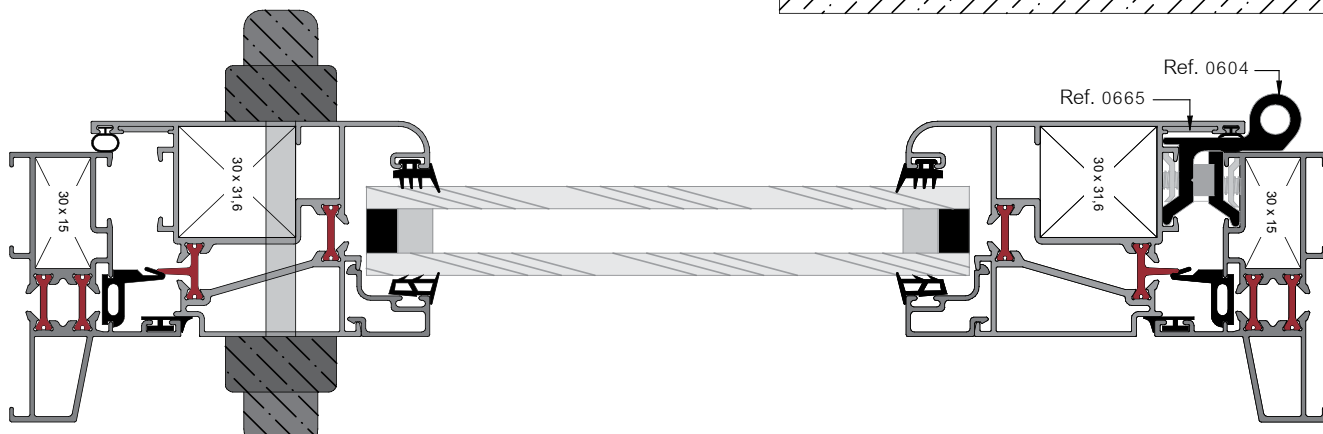
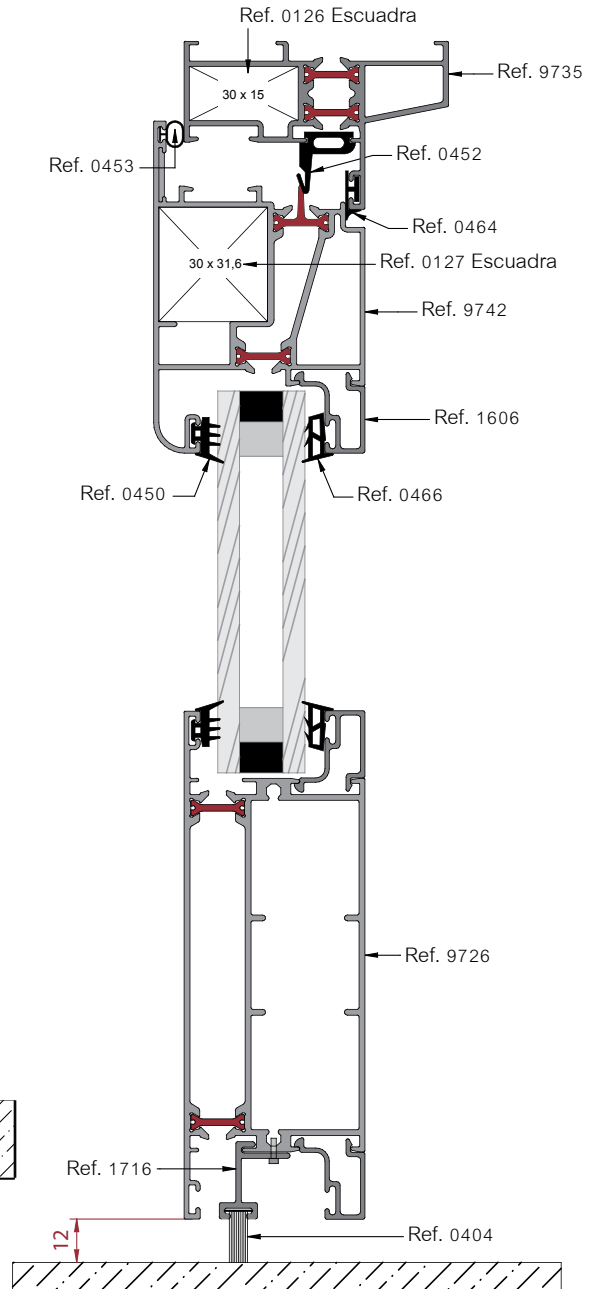
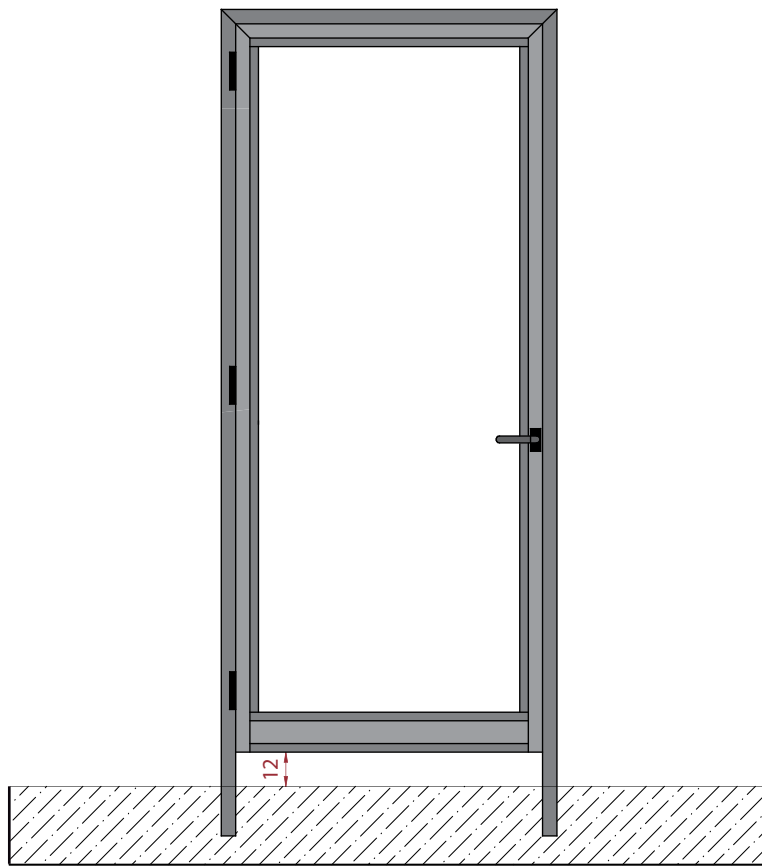


serie
PT50

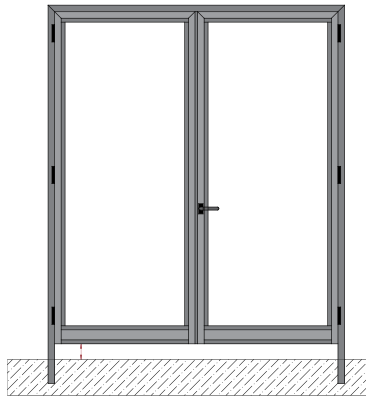


serie
PT50

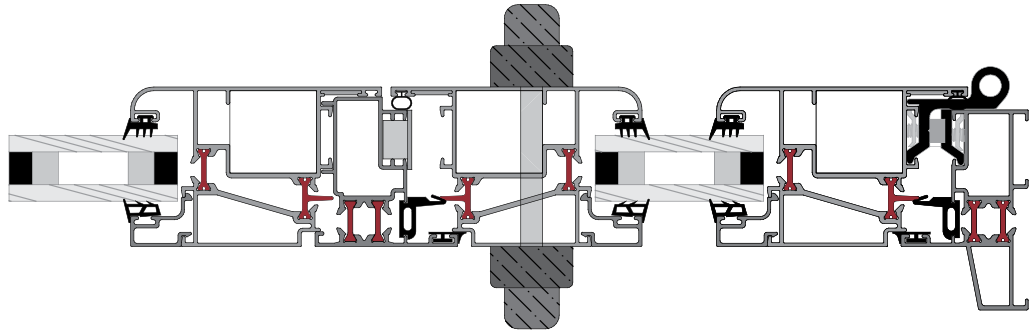
Puerta 1 Hoja Apertura Exterior



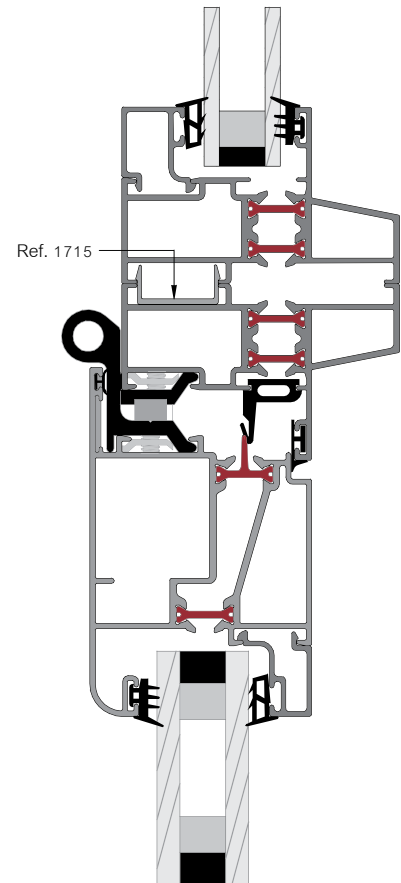
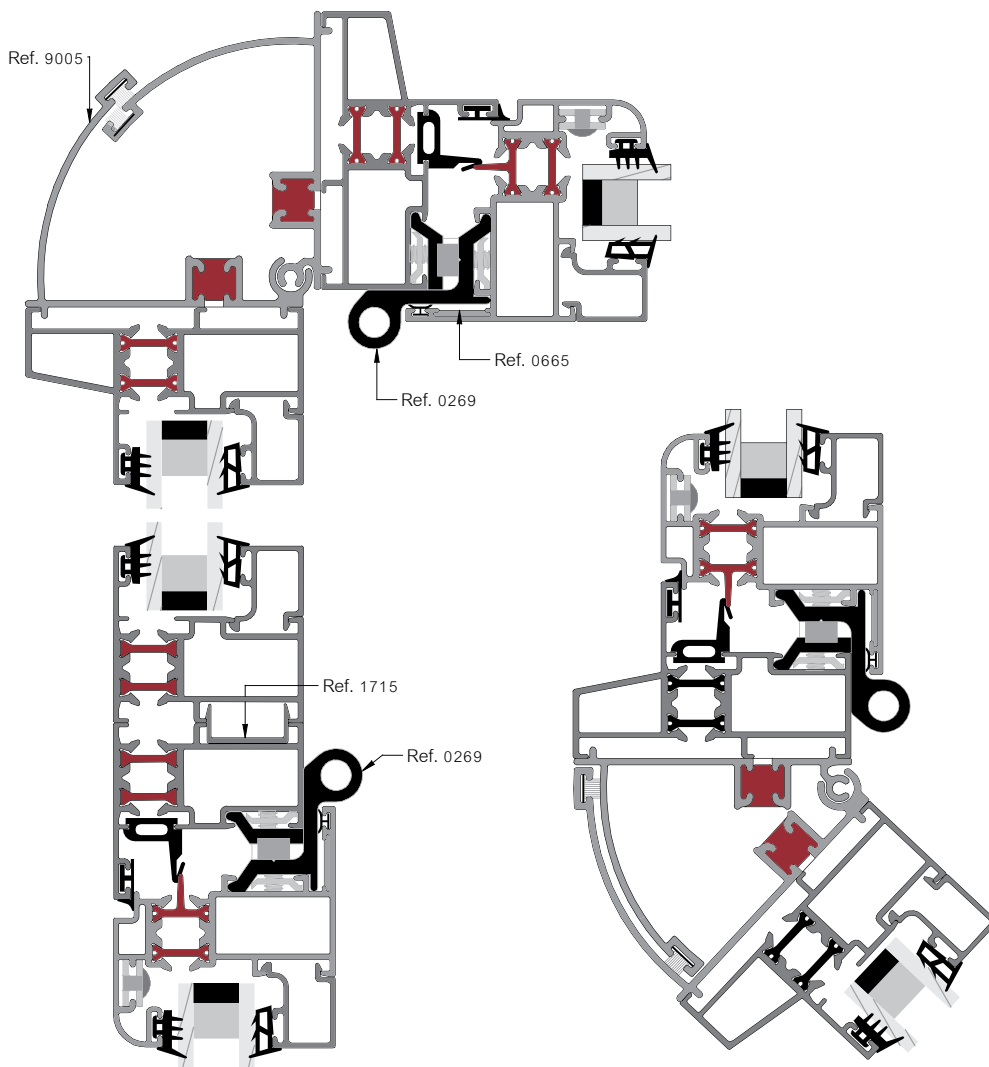
serie
PT50



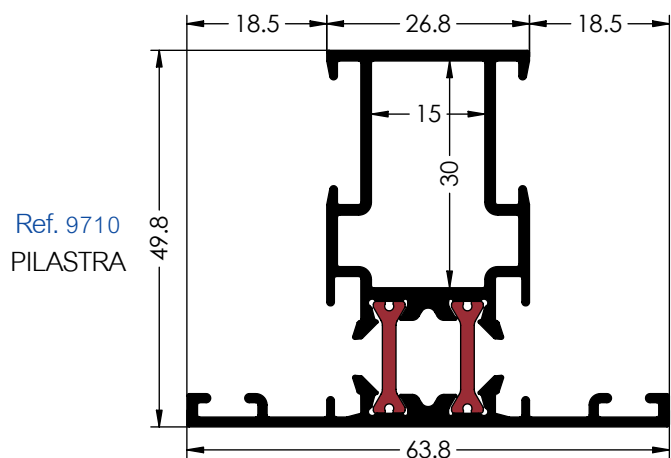
Puerta 2 Hojas Apertura Exterior



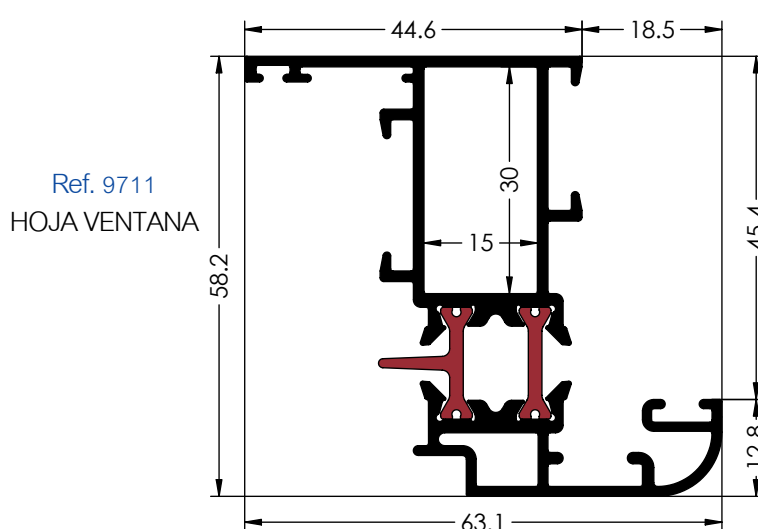
Opciones Varias



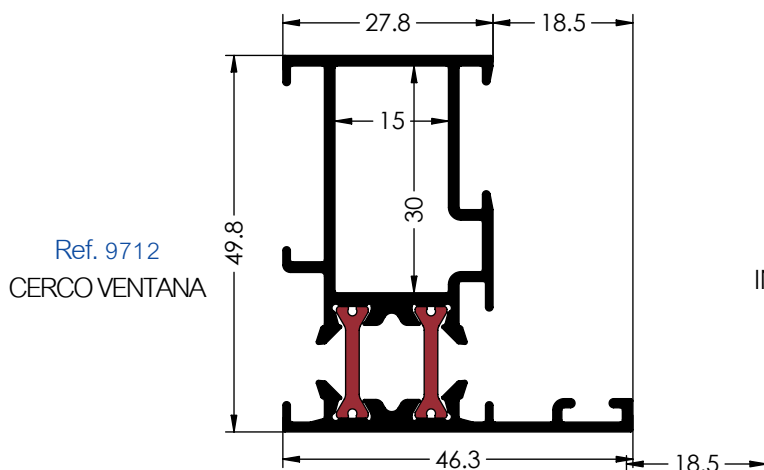
serie
PT50



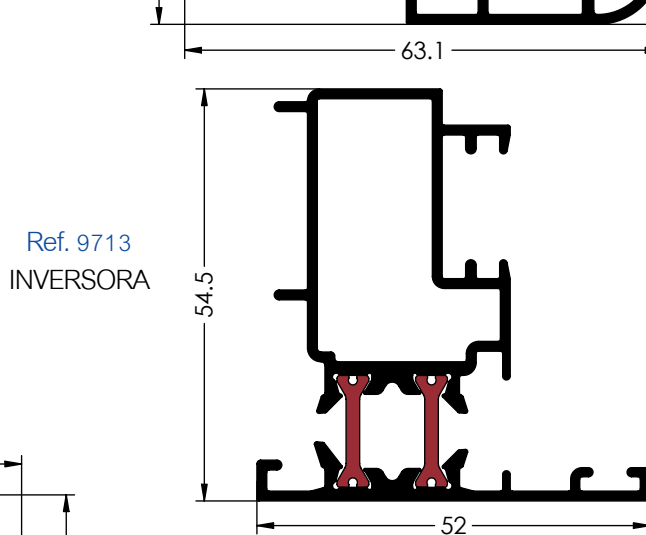
Ref. 9710
PILASTRA



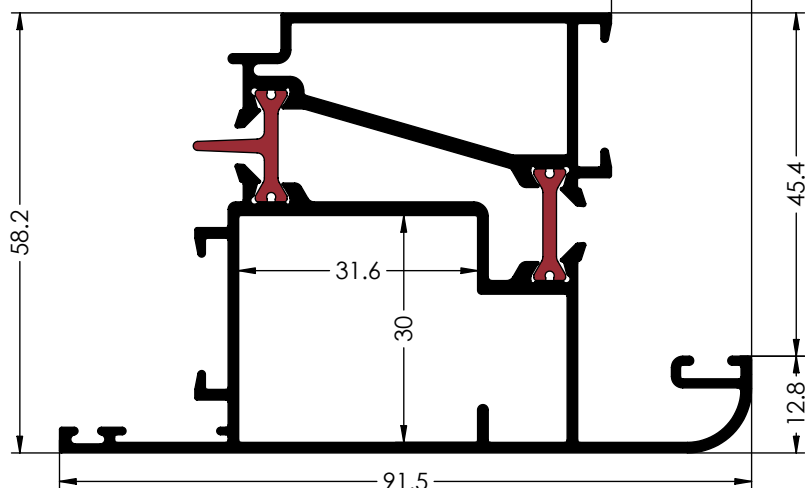
Ref. 9711
HOJA VENTANA



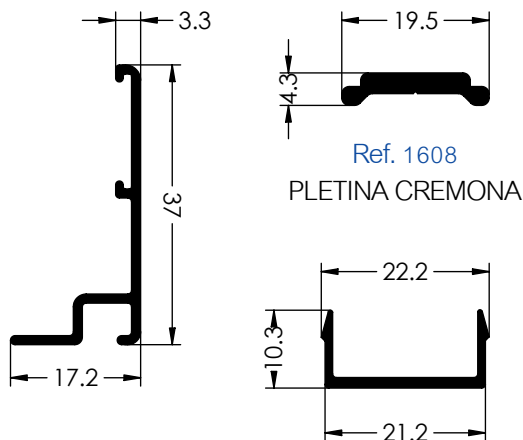
Ref. 9712
CERCO VENTANA



Ref. 9713
INVERSORA



Ref. 9742
HOJA APERTURA EXTERIOR

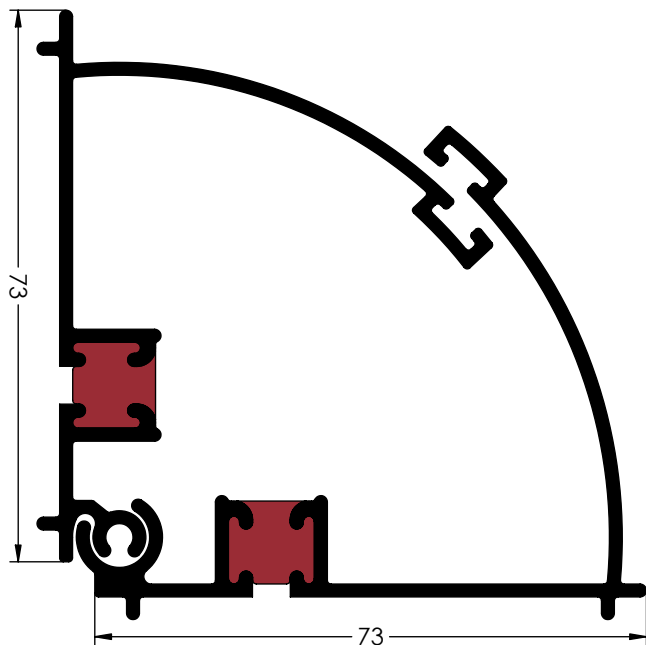


Ref. 1608
PLETINA CREMONA

Ref. 6048
SOLAPE DE 37mm

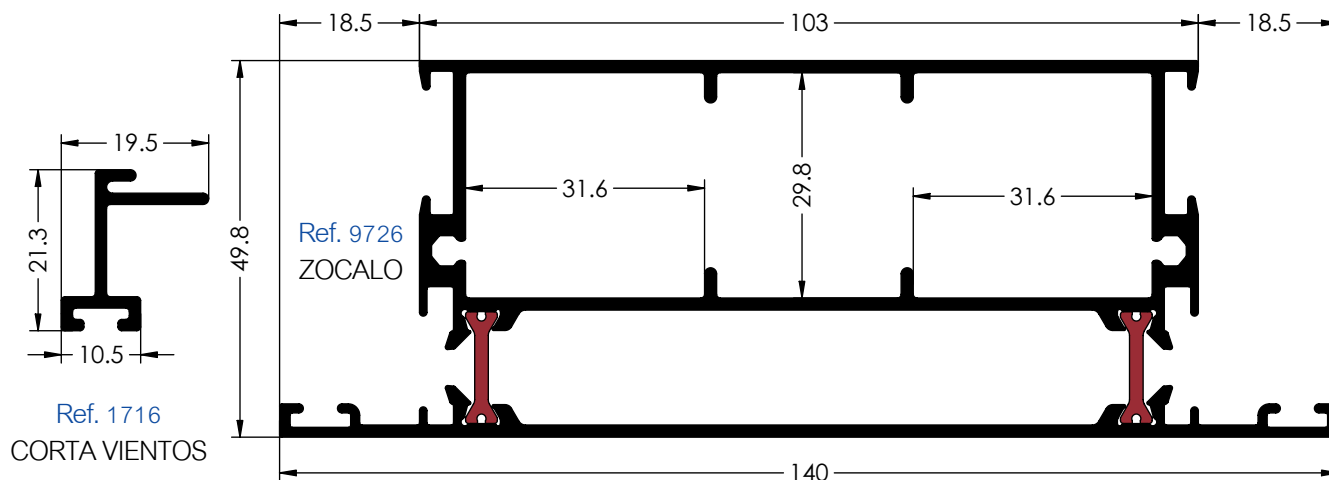
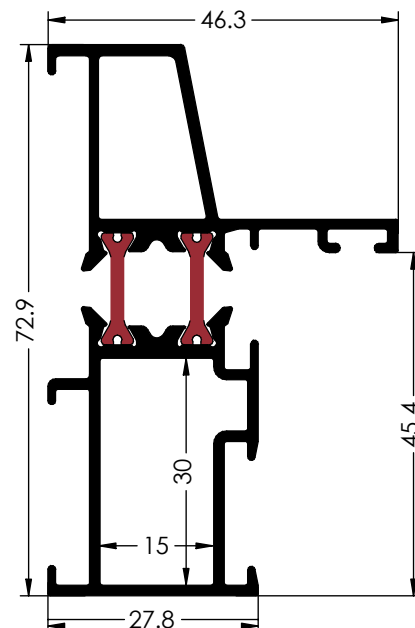
Ref. 1715
UNION CERCO

serie
PT50



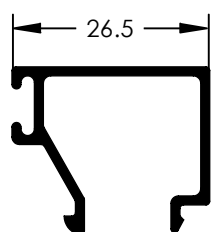
Ref. 9005
ESQUINERO REGULABLE

Ref. 9735
MARCO FIJO

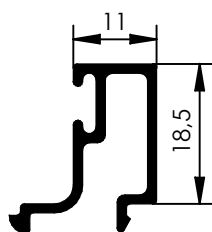


Ref. 1716
CORTA VIENTOS

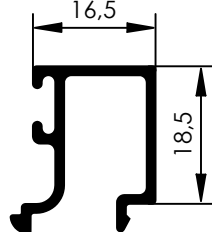
Ref. 9726
ZOCALO



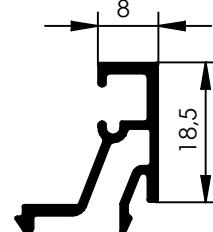
Ref. 1605



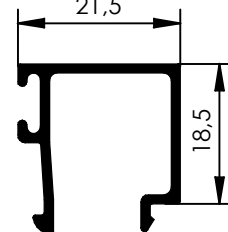
Ref. 1606



Ref. 1617



Ref. 1708



Ref. 1737

serie PT50



Ref. 0126
ESCUADRA 30x15



Ref. 0127
ESCUADRA 30x31,6



Ref. 0204
COMPAS HOJA
DE 361 A 600



Ref. 0206
COMPAS HOJA
DE 570 A 1200



Ref. 0263
ESCUADRA TETON 30x15



Ref. 0266
CONJUNTO TAPONES
INVERSORA (PT 50)



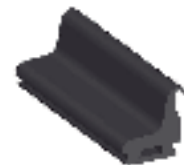
Ref. 0269
PERNIO DESMONTADO
EURO 90mm. DH-IZ



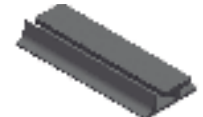
Ref. 0404
FELPUDO
CORTAVIENTOS
7x15



Ref. 0450
GOMA ACRISTALAR
EXTERIOR



Ref. 0452
GOMA ESTANQUEIDAD
CERCO



Ref. 0464
GOMA EXTERIOR
CERCO



Ref. 0453
GOMA ESTANQUEIDAD
HOJA



Ref. 0466
GOMA ACRISTALAR
PEQUEÑA



Ref. 0604
BISAGRA DE PUERTA



Ref. 0607
TACO VENTANA



Ref. 0006
Cremona Apertura
Exterior



Ref. 0007
Enganche Cremona
0006



Ref. 0608
TACO PUERTA



Ref. 0662
CERROJO HOJA
PASIVA



Ref. 0665
ESCUADRA ALINEACION
INGLETE



Ref. 0796
COMPAS BASCULANTE
220 mm.



Ref. 0055
Cierre Presion
de Rodillo
Derecha



Ref. 0056
Cierre Presion
de Rodillo
Izquierda

Las series de perfiles y sus complementos de este catálogo se encuentran en stock Zapopan Jalisco, México
Para ver el resto de series y gama de productos del Grupo Ayuso, ver el sitio web: www.grupoayuso.org

serie
PT50



Ref. 0214
KIT OSCILO 2 HOJAS

Ref. 0202	Conjunto bisagra oscilo	ud. 1
Ref. 0290	Pernio iz.90 mm.	ud. 2
Ref. 0641	Cremona oscilo	ud. 1
Ref. 0613	Tapa salida de agua	ud. 2
Ref. 0200	Enganche cremona	ud. 1
Ref. 0201	Kit base2 hojas	ud. 1
Ref. 0617	Tubo pegamento	ud. 1
Ref. 0665	Escu. alinea. inglete	ud. 8



Ref. 0202



Ref. 0290



Ref. 0641



Ref. 0613



Ref. 0200



Ref. 0201



Ref. 0617



Ref. 0665



Ref.0215
KIT OSCILO 1 HOJA

Ref. 0202	Conjunto bisagra oscilo	ud. 1
Ref. 0641	Cremona oscilo	ud. 1
Ref. 0613	Tapa salida de agua	ud. 2
Ref. 0200	Enganche cremona	ud. 1
Ref. 0208	Kit base1 hoja	ud. 1
Ref. 0617	Tubo pegamento	ud. 1
Ref. 0665	Escu. alinea. inglete	ud. 4



Ref. 0202



Ref. 0641



Ref. 0613



Ref. 0200



Ref. 0208



Ref. 0617



Ref. 0665

serie PT50



Ref.0270
KIT PRACTICABLE 1 HOJA

Ref. 0269	Pernio 90 mm.	ud. 2
Ref. 0600	Cremona practicable	ud. 1
Ref. 0613	Tapa salida de agua	ud. 2
Ref. 0630	Conjunto cierre cremon	ud. 1
Ref. 0617	Tubo pegamento	ud. 1
Ref. 0665	Escu. alinea. inglete	ud. 4



Ref.0269



Ref. 0600



Ref. 0613



Ref. 0630



Ref. 0617



Ref. 0665



Ref.0272
KIT PRACTICABLE
2 HOJAS

Ref. 0289	Pernio 90 mm. dh.	ud. 2
Ref. 0290	Pernio 90 mm. iz.	ud. 2
Ref. 0600	Cremona practicable	ud. 1
Ref. 0613	Tapa salida de agua	ud. 2
Ref. 0630	Conjunto cierre cremon	ud. 1
Ref. 0617	Tubo pegamento	ud. 1
Ref. 0665	Escu. alinea. inglete	ud. 8



Ref.0289



Ref.0290



Ref. 0600



Ref. 0613



Ref. 0630



Ref. 0617



Ref. 0665